

ARON Novum 90 mm

ARON

WILLKOMMEN ZUHAUSE

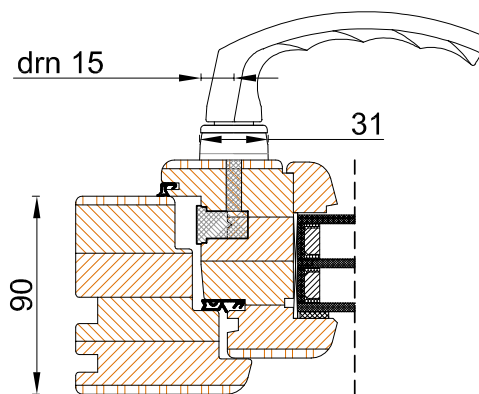
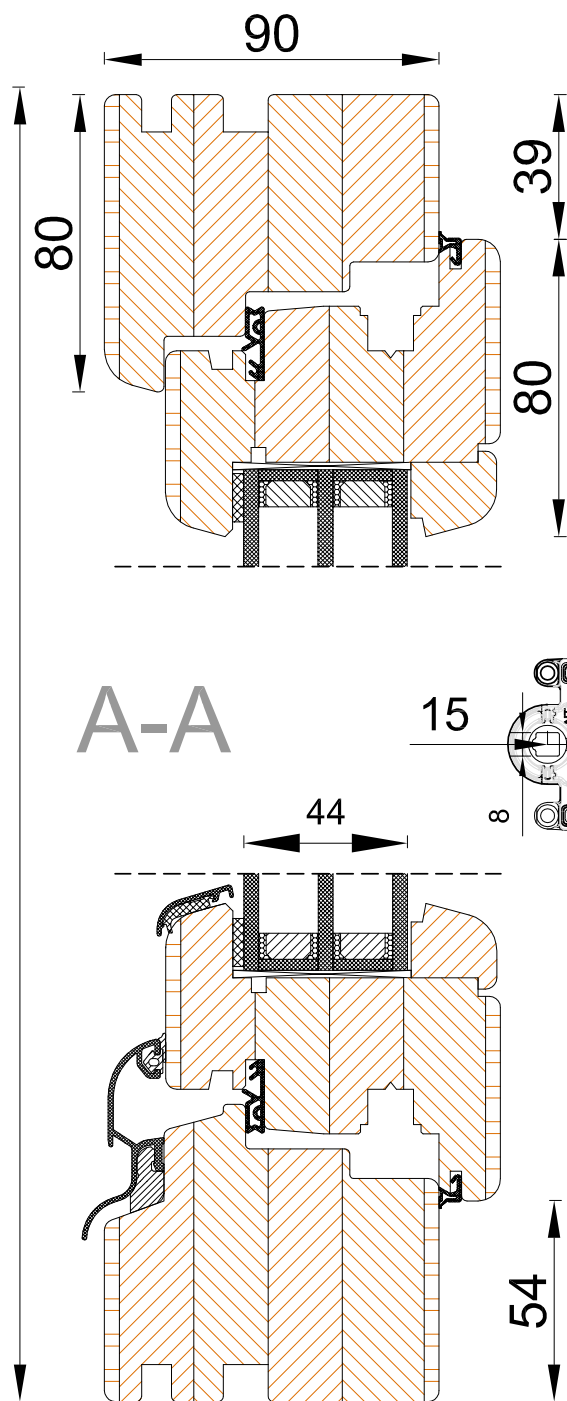
Ⓓ Holzfenster
Ⓕ Fenêtre en bois

Ⓘ Finestra in legno
Ⓝ Houten kozijnen

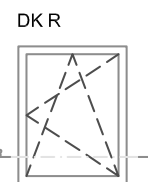
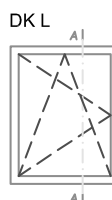
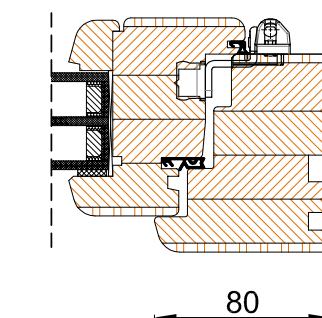
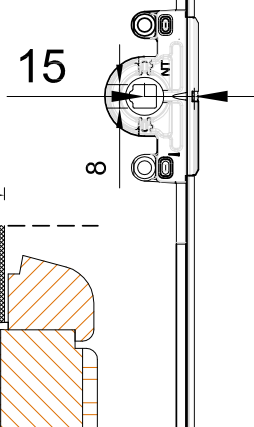
Ⓔ Träffönster
Ⓒ Dřevěné okno

Ⓚ Drevené okná
Ⓡ Ferestre din lemn

Ⓓ Bestellhöhe Ⓕ Hauteur à commander Ⓒ Bestellhöhe Ⓔ Altezza d'ordine Ⓚ Bestellhoogte Ⓡ Beställningshöjd Ⓒ Objednaná výška Ⓚ Objednaná výška Ⓒ Īnāģitme de comandā



B-B



Ⓓ Technische Änderungen vorbehalten / alle Angaben in mm
Ⓕ Sous réserve de modifications techniques / toutes les données en mm
Ⓒ Con riserva di modifiche tecniche / tutti i dati sono espressi in mm
Ⓔ Technische wijzigingen voorbehouden / alle informatie in mm

Ⓓ Achtung! Bei der Bestellung Breite x Höhe angeben
Ⓕ Attention! Indiquer les largeur x hauteur lors de la commande
Ⓒ Attenzione! Specificare larghezza x altezza al momento dell'ordine
Ⓚ Let op! Bij de bestelling breedte x hoogte aangeven
Ⓡ OBS! Ange bredd x höjd vid beställning
Ⓒ Pozor! U objednávky uvádějte šířku x výšku
Ⓚ Pozor! Pri objednávke, prosím, uveďte šírku x výšku
Ⓒ Atenție! Pe comandă, specificați lățime x înălțime

Ⓡ Förbehåll för tekniska ändringar / alla måttangivelser i mm
Ⓒ Technické změny vyhrazeny / všechny údaje v mm
Ⓚ Vyhradzujeme si právo na technické zmeny / všetky údaje v mm
Ⓒ Sub rezerva dreptului la modificări tehnice / toate informațiile în mm

Ⓓ Holzfenster
Ⓕ Fenêtre en bois

Ⓘ Finestra in legno
Ⓓ Houten kozijnen

Ⓒ Träffönster
Ⓔ Dřevěné okno

Ⓔ Drevené okná
Ⓓ Ferestre din lemn

Ⓓ		Ⓕ		Ⓘ	
Holzart	Kiefer	Type de bois	pin	Tipo di legno	Pino
Bautiefe Rahmen	90 mm	Épaisseur du dormant	90 mm	Profondità del telaio	90 mm
Verglasung	3-fach, Ug 0,7 warme Kante, schwarz	Vitrage	triple, Ug 0,7 bord chaud, noir	Vetratura	tripla, Ug 0,7 bordo caldo, nero
Dichtung	2-fach	Joint	double	Guarnizione	doppia
Wetterschenkel	eloxiert; am Rahmen und am Flügel	Renvoi d'eau	anodisé; sur le cadre et sur le vantail	Gocciolatoio finestra	anodizzato; sul telaio e sull'aletta

Ⓓ		Ⓒ		Ⓔ	
Houtsoort	Grenen	Träslag	Furu	Druh dreva	Borovice
Bouwdiepte kozijnen	90 mm	Byggdjup karm	90 mm	Montážní hloubka rámu	90 mm
Glas	3-voudig, Ug 0,7 warme rand, zwart	Glas	3-glas, Ug 0,7 varm kant, svart	Zasklení	trojitá, Ug 0,7 teplý okraj, černá
Dichting	2-voudig	Tätning	dubbel	Těsnění	dvojité
Waterslagprofiel	geëloxeerd; aan kozijnen en aan vleuge	Bågprofil	eloxerad; på karmen och bågen	Okapnice	eloxovaná; na rámu a na křídle

Ⓔ		Ⓓ	
Druh dreva	Borovica	Specie/esență lemn	Pin
Montážna hĺbka rámu	90 mm	Adâncime construcție ramă	90 mm
Zasklenie	trojité, Ug 0,7 teplý okraj, čierna	Sticlă	triplă, Ug 0,7 distanțier Warm Edge, negru
Tesnenie	dvojité	Izolație	dublă
Odkvapnica	eloxovaná; na ráme a na křídle	Picurător	eloxat; pe ramă și pe canat