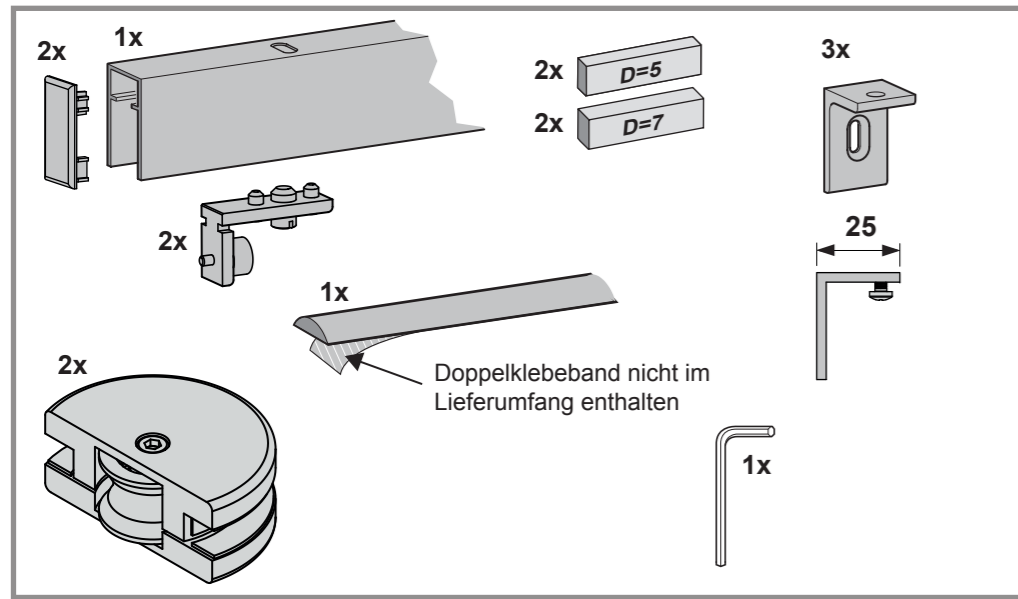


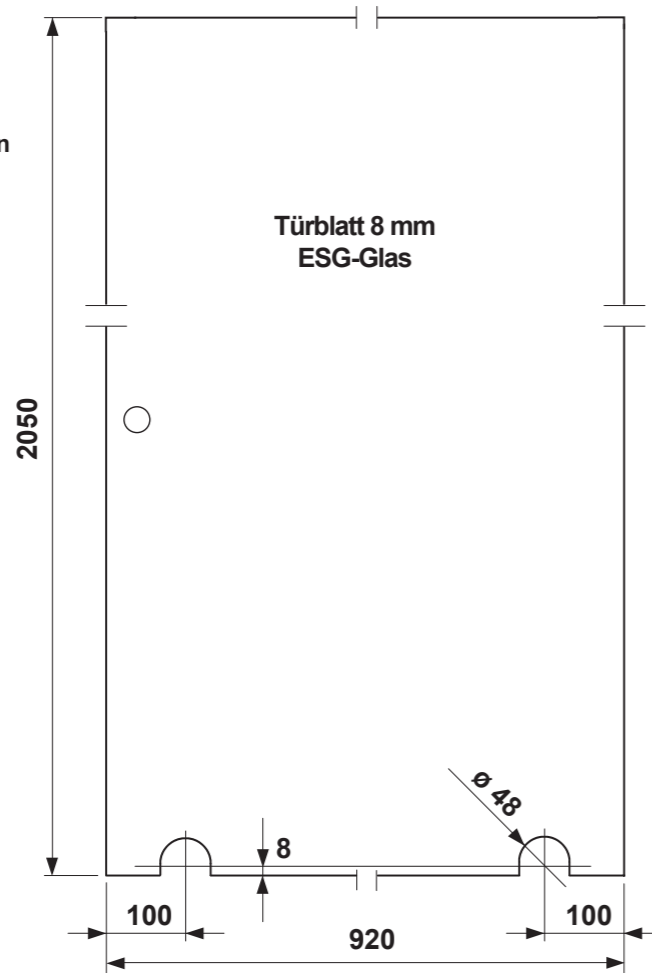
Komplett-Set



Bei der Montage des Schiebetürbeschlages die allgemeinen Sicherheitsvorschriften beachten!

Alle Schraubverbindungen müssen eine Woche nach Inbetriebnahme des Schiebetürbeschlages nachgezogen werden!

Zur Reinigung des Schiebetürbeschlages keine Scheuermittel verwenden, sondern nur handelsübliche Edelstahlreiniger!

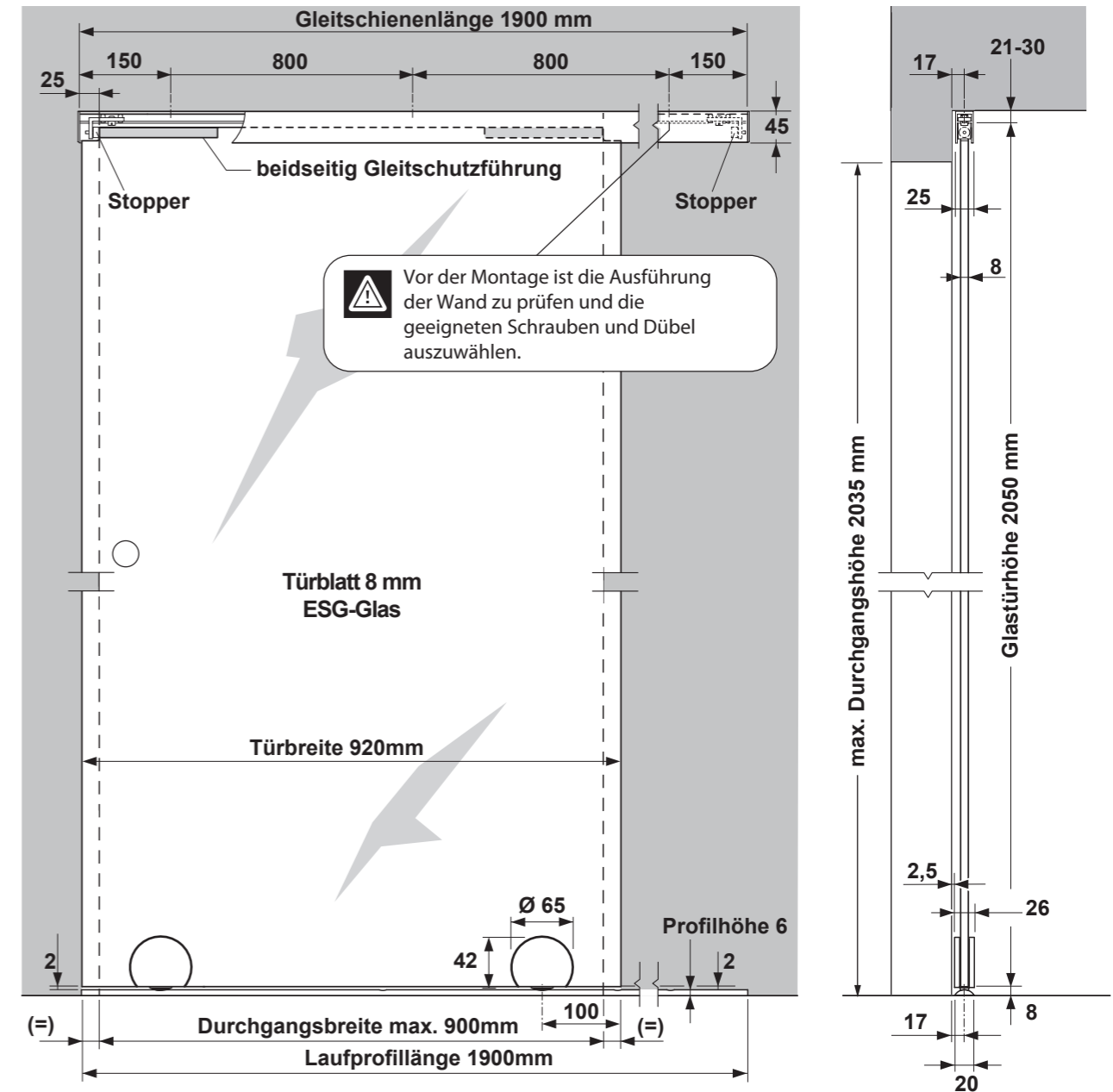


-  Achtung
-  Anschrauben
-  Anschrauben
-  Bohren
-  Dübeln
-  Waagrecht
-  Senkrecht
-  Messen
Markieren
-  Sichtprüfen
-  Werkzeug
-  Messen
10 20
-  Frage klären
-  Rechtwinklig
-  2 Personen erforderlich

65_30_00.0003_Bodenrolle_Ø65_102015-jp

Montageanleitung

Schiebetürbeschlag / Wandmontage für Glastüren 2050 x 920mm (Türblatt 8 mm)



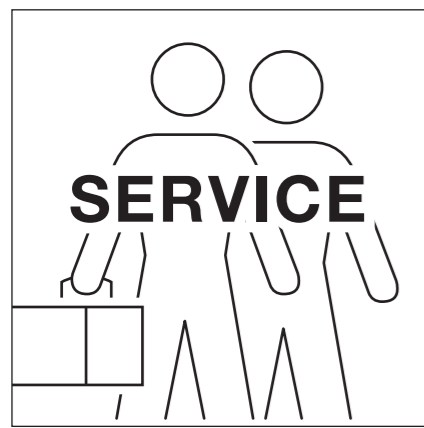


Abb. 1

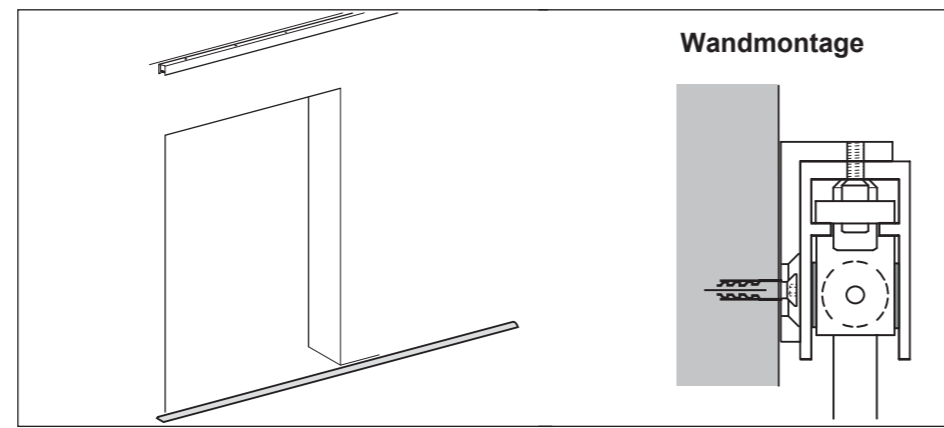


Abb. 2

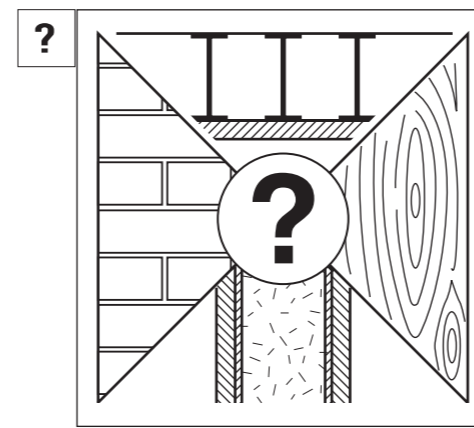


Abb. 3

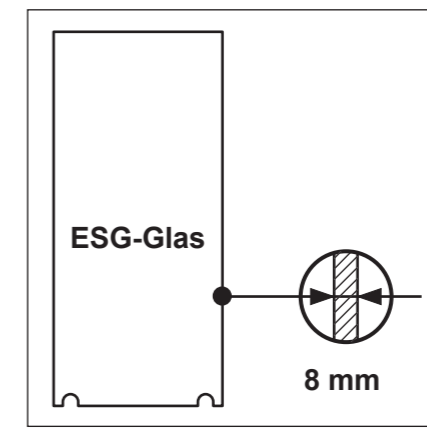


Abb. 4

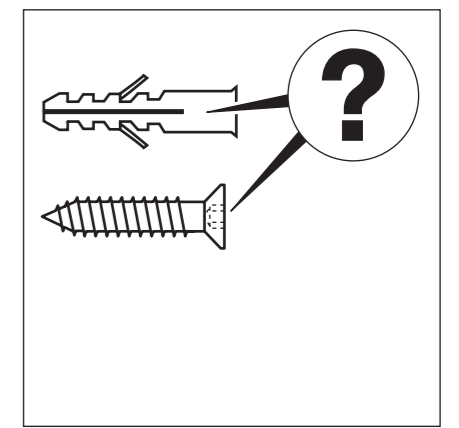


Abb. 5

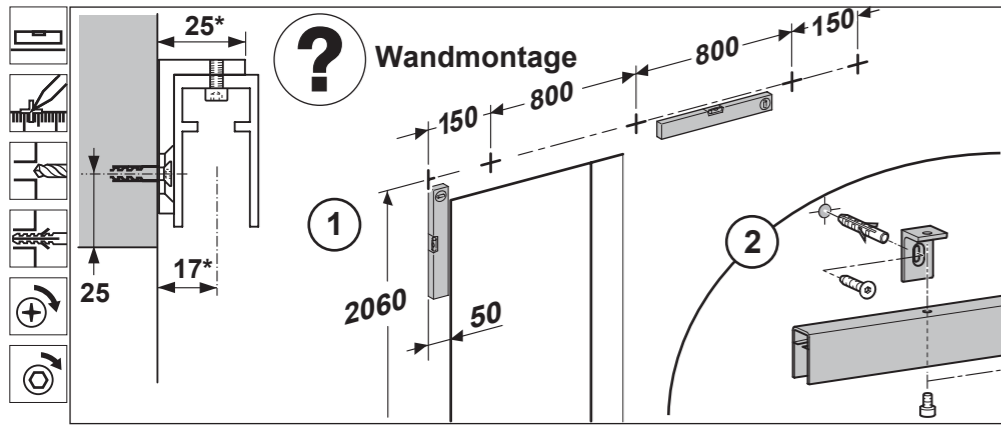


Abb. 6

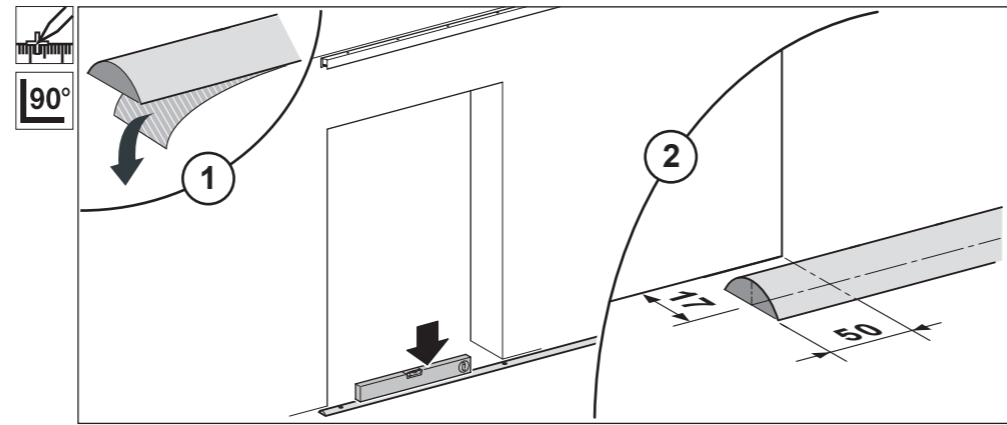


Abb. 7

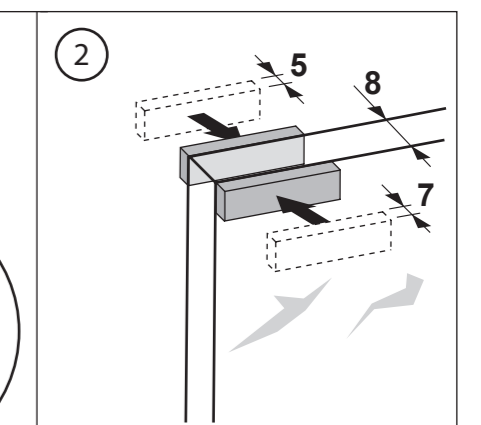
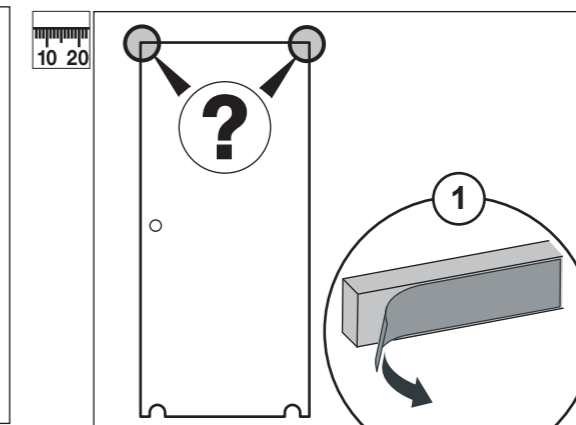


Abb. 8

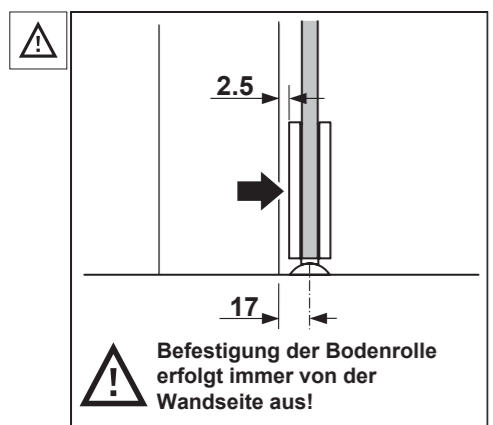


Abb. 9

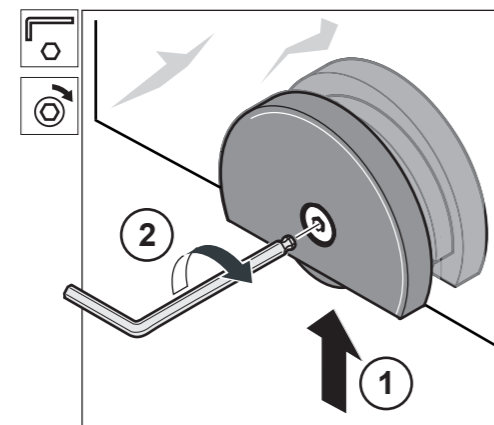


Abb. 10

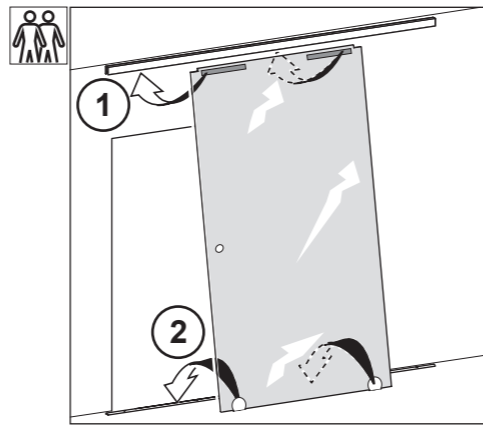


Abb. 11

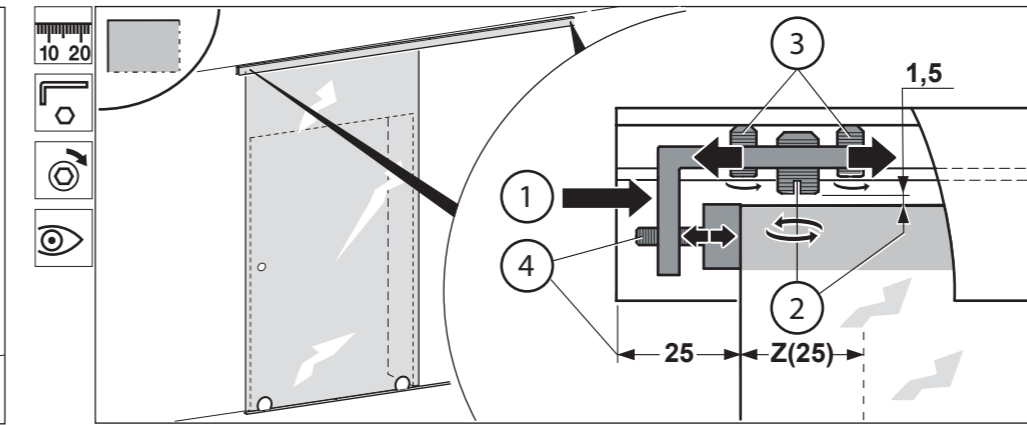


Abb. 12

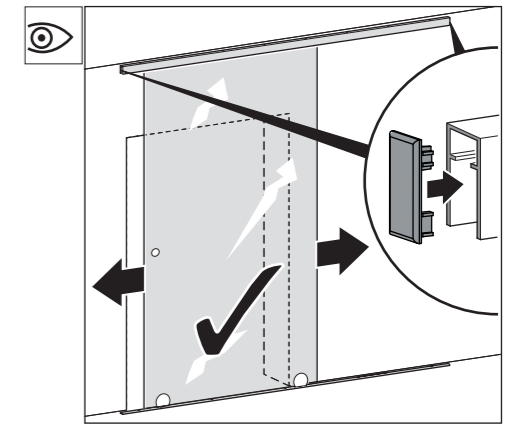


Abb. 13