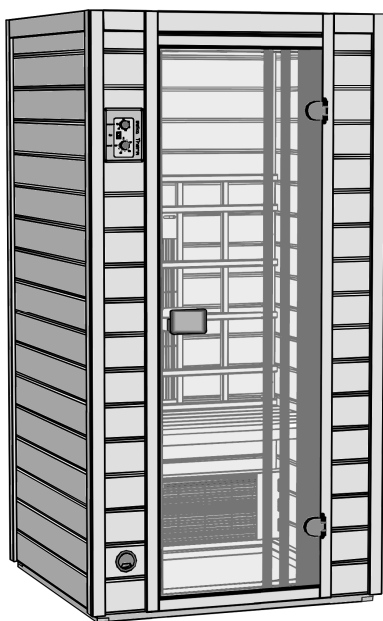
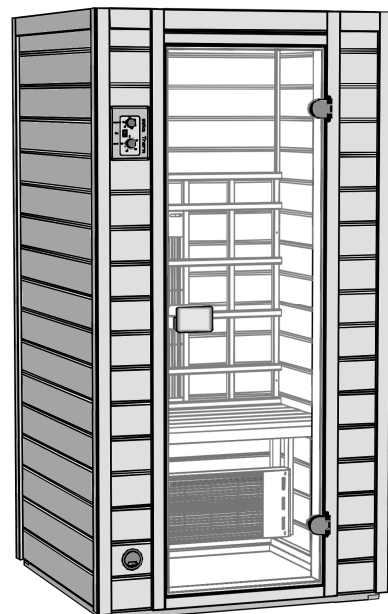


Montage-, Bedienungs- und Wartungsanleitung

en	ASSEMBLY, USER AND MAINTENANCE INSTRUCTIONS
fr	NOTICE DE MONTAGE, D'UTILISATION ET D'ENTRETIEN
it	ISTRUZIONI DI MONTAGGIO, USO E MANUTENZIONE
nl	MONTAGE-, BEDIENINGS- EN ONDERHOUDSHANDLEIDING



Art.-Nr.: 550.1010.19.20



Art.-Nr.: 550.1010.19.30

- de -

Sehr geehrte Kundin, sehr geehrter Kunde,

lesen Sie diese Anleitung vor dem Aufbau der Infrarotkabine vollständig durch, um Montagefehler oder Beschädigungen zu vermeiden.

Prüfen Sie sofort anhand der Packliste, ob die Kabine unbeschädigt und vollständig bei Ihnen angekommen ist.

Bitte vernichten Sie die Packliste erst nach Ablauf der Garantiezeit. Diese Liste dient Ihnen zur Kontrolle auf Vollständigkeit der Einzelteile und ist mit dem Kaufbeleg aufzubewahren. Eventuelle Beanstandungen können mit Hilfe dieser Liste problemlos behoben werden.

Die Positionsnummern der Packliste stimmen nicht mit denen in der Anleitung überein!

Weiterentwicklungen im Sinne des technischen Fortschritts behalten wir uns vor. So können geringfügige Abweichungen in den Darstellungen oder Beschreibungen entstehen.

Verpackung

Verpackungsmaterial nicht einfach wegwerfen!

Papier-, Pappe- und Wellpappeverpackungen, sowie Kunststoffverpackungsteile sollten in die entsprechenden Sammelbehälter gegeben werden.

Werkstoff Holz

Gesunde Äste, leichte Verfärbungen und kleine Risse sind für Holz charakteristisch, verleihen der Kabine ein natürliches Aussehen und sind kein Reklamationsgrund.

Vor der Montage

Für das Aufstellen der Kabine wird eine **Mindestraumhöhe von 210 cm** benötigt.

Der Fußboden muss eben und waagrecht sein, da es sonst zu Funktionsstörungen kommen kann.

Wir empfehlen Ihnen, die Montage mit zwei Personen durchzuführen.

Zur Verhütung von Unfällen ist zu vermeiden, dass sich Kinder während der Montage in unmittelbarer Nähe befinden.

Zum Aufbau des Kabinenkörpers benötigen Sie rund um die Kabine eine Montagefreiheit von ca. 60 cm.

Nach erfolgter Montage schieben Sie die Kabine an den endgültigen Standort, wobei der Wandabstand mindestens 5cm betragen muss.

Nutzungs- und Sicherheitshinweise

Für die Nutzung dieser Infrarotkabine gibt es keine Altersbegrenzung. Prinzipiell kann jeder gesunde Mensch die Infrarotkabine benutzen.

Bei gesundheitlichen Einschränkungen ist vor der Nutzung ein Arzt zu befragen.

Konsultieren Sie ebenfalls Ihren Arzt

- bei Schwangerschaft
- bei Erkrankungen wie Lähmungen, Epilepsie, Bluthochdruck
- wenn Sie Implantatträger sind
- bei Hauterkrankungen, Sensibilitätsstörungen oder nach Behandlungen der Haut
- bei Einnahme von Medikamenten

Nutzen Sie die Infrarotkabine nicht

- bei Fieber oder akuten Infektionen
- Thrombosen, Entzündungen oder offenen Wunden
- bei Stoffwechselkrisen
- unter Alkohol- oder Drogeneinfluss

Kinder, ältere sowie hitzeunempfindliche Menschen oder Behinderte dürfen sich nicht alleine in der Infrarotkabine aufhalten.

Prüfen Sie vor dem Aufheizen, dass sich keine Haustiere in der Kabine aufhalten.

Die Infrarotkabine ist ausschließlich für die Wärmeanwendung vorgesehen. Eine unsachgemäße Nutzung (z.B. zum Wäschetrocknen o.Ä.) ist strengstens verboten.

Da es bei Erstbetrieb zu Geruchsbildung kommen kann, ist die Kabine vor der ersten Nutzung mindestens 1 Stunde lang aufzuheizen und danach gut zu lüften.

Gemäß VDE 0100 dürfen Installationen und Wartung an der Wärmekabine mit elektronischer Steuerung nur von einer Elektrofachkraft durchgeführt werden!

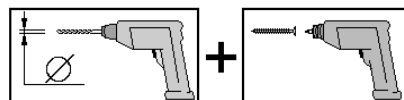
Beim Umgang mit 230V Netzspannung besteht Lebensgefahr !
Wenn die Anschlussleitung dieses Gerätes beschädigt wird, muß sie durch den Kundendienst der Firma weka oder durch einen zugelassenen Elektrofachmann unter Beachtung der VDE- und EVU-Richtlinien ersetzt werden, um Gefährdungen zu vermeiden.

Die Strahler und Strahleröffnungen dürfen nicht abgedeckt werden – BRANDGEFAHR!



Empfehlungen zum Aufbau

Bohren Sie alle Schraubverbindungen vor, um Beschädigungen an den Holzteilen zu vermeiden! Folgendes Zeichen macht Sie während der Anleitung nochmals darauf aufmerksam:



Pflegehinweise

Wir empfehlen, in der Kabine auf Saunatüchern zu sitzen, damit der Schweiß nicht auf die Holzteile läuft. Lassen Sie die Kabine nach jeder Nutzung gut durchlüften. Sorgen Sie auch für eine gute Durchlüftung des Raumes, in dem sich die Infrarotkabine befindet. Die Heizflächen im Kabineninneren sind wartungsfrei. Sie dürfen nicht abgedeckt oder mit Feuchtigkeit in Berührung kommen. Hartnäckige Schmutzeinwirkungen auf dem Holz können mit Schmirgelpapier entfernt werden. Geringer Harzausfluss an der Holzoberfläche ist unvermeidbar. Die trockenen Harzrückstände können mit feinem Schleifpapier entfernt werden. Verwenden Sie keine chemischen Klebstoffe im Inneren der Kabine, sondern allenfalls Holzleim.

Bedienung

Vor der ersten Nutzung sollten Sie Ihre Kabine aufheizen und anschließend gut durchlüften, damit eventueller Geruch der Strahler entweichen kann.

Links oben an der Vorderseite der Kabine befindet sich das Bedienungspult mit Zeit- und Temperaturregler. Die Vorwärmzeit hängt von der Umgebungstemperatur ab und schwankt zwischen 5 und 10 Minuten. Nutzen Sie diese Zeit für eine warme Dusche. Sie bewirkt eine anschließend stärkere Schweißbildung. Trocknen Sie sich jedoch vor dem Wärmebad sorgfältig ab.

Nach Ablauf der Vorwärmzeit beträgt die Kabinentemperatur um die 40°C. Es läßt sich eine Höchsttemperatur von 80°C erreichen. Sobald die vorgewählte Temperatur erreicht worden ist, bewirkt das Thermostat ein zeitweises Ausschalten der Strahler. Bei weiterem Absinken der Temperatur schalten sich die Elemente wieder an.

Die Mindestzeit für einen Aufenthaltszeit in der Kabine für optimales Transpirieren beträgt 20 Minuten. Die maximale Zeit hängt von Ihrer persönlichen körperlichen Kondition ab.

Nach Beendigung der Sitzung empfehlen wir Ihnen eine Nachschwitzzeit von 5 bis 10 Minuten. Danach können Sie mit lauwarmem Wasser duschen. Kaltes Wasser nach einem intensiven Aufwärmprozeß kann zu Verkrampfungserscheinungen führen.

Nach der Nutzung der Kabine lassen Sie diese bei geöffneter Tür auskühlen. Sorgen Sie stets für eine gute Durchlüftung des Raumes, in dem sich die Kabine befindet. Bei längerer Nichtbenutzung empfehlen wir, die Kabinentür offen zu halten.

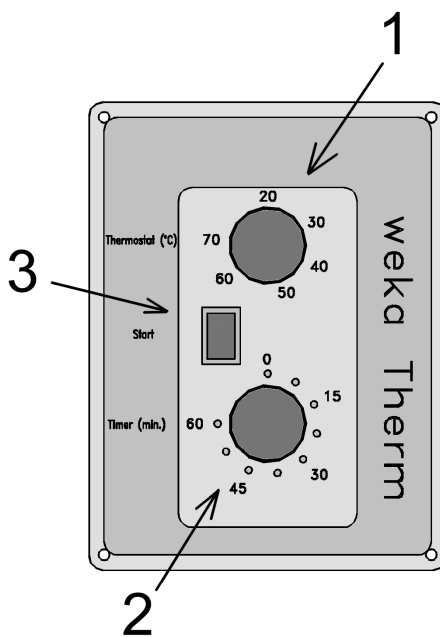
Bedienung der Steuerung:

Temperatur und Zeit mittels der Drehknöpfe (1) und (2) einstellen. Zum Betrieb die Kabine am Netzschalter (3) einschalten. Nach dem Einschalten blinkt die entsprechende Anzeige auf der Zeitskala für ca. 5 Sekunden. Während dieser Zeit kann die Zeitvorwahl noch verändert werden.

Danach beginnt der Zeitablauf. Die Anzeige signalisiert nun die verbleibende Zeit. Nach Ablauf der Sitzung schaltet die Heizung ab und die Anzeige blinkt auf „0“ . Die Kabine nach Gebrauch ausschalten (3)!

Hinweis:

Zum vorzeitigen Beenden der Sitzung ist die Zeitvorwahl (2) auf „0“ zu stellen. (Die Heizung schaltet ab und die Anzeige blinkt. Durch einstellen einer neuen Zeit (min 7,5 Min) wird der Ablauf wieder neu gestartet.

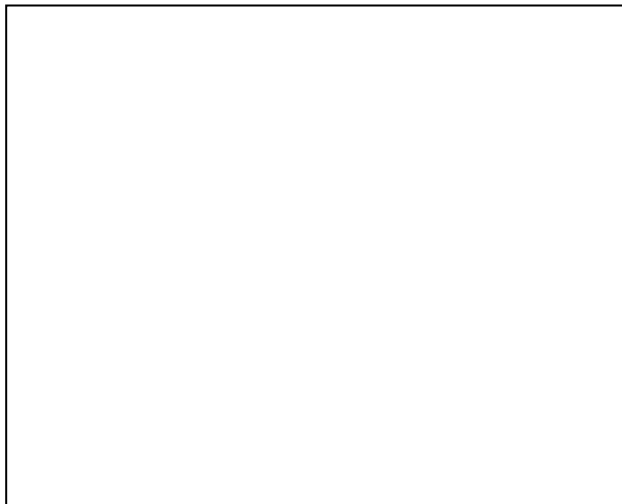


Fehlerbehebung:

Funktionsstörung	Maßnahme
keine Funktion von Heizung und Licht	Gerät einschalten Netzverbindung prüfen Vorsicherung prüfen
keine Funktion der Heizung	Temperatur > Raumtemperatur einstellen Zeitvorwahl >7,5 Min. (ggf. Netzschalter betätigen)
Heizung schaltet nicht ab	Temperaturvorwahl auf gewünschten Wert ändern Steckverbindung zwischen Temperaturfühler und Steuerung prüfen

Technische Daten:

- Anschluß: 230 Volt ~ 50Hz ,I = 10A, P = 2,3KW
- betriebsbereit in 5 Minuten
- geringer Energieaufwand: ca. 1-2 kW pro Anwendung
- Anwendungsdauer: ca. 30 min
- Temperaturbereich: 0 – 80°C
- Zeitbereich: 0 – 60min
(kleinster Einstellwert 7,5 min)



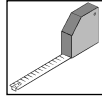
Werkzeug

Folgendes Werkzeug sollten Sie vor Beginn der Montage zurecht gelegt haben.

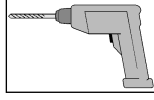
Wasserwaage



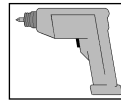
Rollmaß



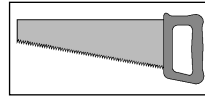
Bohrmaschine



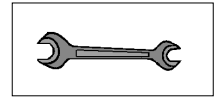
Elektroschrauber



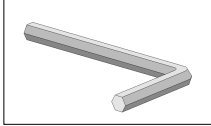
Feinsäge



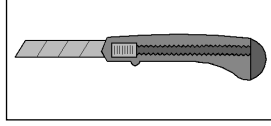
Schraubenschlüssel



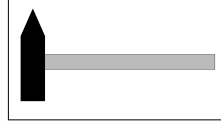
Inbusschlüssel



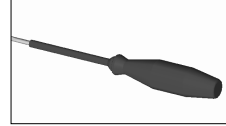
Universalmesser



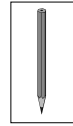
Hammer



Schraubendreher



Bleistift



Abkürzungen / Symbole:

FW	-	Frontwand
cm	-	Zentimeter
mm	-	Millimeter
ca.	-	circa

Wir wünschen Ihnen viel Spaß beim Aufbau und jahrelange Freude an Ihrer Wärmekabine.

Garantiebestimmungen der weka Holzbau GmbH

Wir gewähren Ihnen zu nachfolgenden Konditionen – jedoch nur auf die Holzteile unserer Produkte (weka-Produkt genannt), nicht auf damit verbundene Bauteile oder Bestandteile des weka-Produkts aus anderem Material als Holz – ab Lieferdatum 5 Jahre Garantie auf Funktion. Innerhalb der Garantiezeit werden fehlerhafte Teile oder fehlende Teile der Ware oder die Ware selbst nach unserer Wahl ersetzt. Vom Garantiefumfang erfasst ist lediglich der kostenlose Ersatz des jeweils mangelhaften oder defekten Holzteils. Nicht im Garantiefumfang enthalten sind Folge- oder Zusatzkosten, insbesondere keine Liefer- und Auf- oder Umbaukosten.

Die Garantie ist ausgeschlossen, wenn:

- von der jeweiligen Montageanleitung abgewichen wurde,
- Veränderungen (zusätzliche An- oder Umbauten) an dem Produkt im Vergleich zur Montageanleitung vorgenommen wurden,
- die jeweils angegebenen Belastungsgrenzen (z.B. Schneelast usw.) überschritten wurden,
- das weka-Produkt falsch gegründet (Fundament / Bodenplatte o.Ä.) wurde, insbesondere bei Verstößen gegen die Regeln der Baukunst,
- unterlassene oder nicht ausreichende Pflege (Wartung: Holzschutz, Holzanstrich usw.) des Holzes vorgenommen wurde.
- Windgeschwindigkeiten über Stärke 7, Naturkatastrophen oder gewaltsame Einwirkungen den Schaden am weka-Produkt verursacht haben.
- der Mangel in holztypischen Farbveränderungen, Rissbildungen, Verwerfungen, Schwinden, Quellen oder ähnlichen normalen, in der Natur des Werkstoffes „Holz“ begründeten Veränderungen besteht.

Garantieansprüche können nur in Verbindung mit Originalpackzettel und Originalkaufbeleg in Anspruch genommen werden und müssen innerhalb der Garantiezeit schriftlich, per Telefax oder per e-Mail geltend gemacht werden. Anspruchsvoraussetzung ist eine unverzügliche Anzeige des Mangels bzw. des Schadens in Form einer geordneten Darstellung des Schadens in Bild und Text.

Garantieansprüche sind zu richten an:

weka Holzbau GmbH, Johannesstraße 16, 17034 Neubrandenburg
Fax: 0395/42908-83; e-Mail: info@weka-holzbau.com

Montagebedingungen für weka - Montageteam

Wenn Sie Montagehilfe in Anspruch nehmen und dazu ein weka - Montageteam rufen, wird die weka Holzbau GmbH für Sie wie folgt tätig:

Montage bedeutet das anleitungsgemäße Zusammenfügen (Aufbau) der gelieferten Einzelteile der Ware ohne Anstrich, Lieferung und Montage von Zubehör und Zubehörteilen. Elektrische Anschlüsse sind in den Montageleistungen nicht enthalten.

Die aufzubauende Ware muss sich am Aufbauort/Standort/Standfläche befinden. Transport des Artikels oder der Einzelteile über eine Entfernung von 10-15m hinaus oder in ein anderes Geschoss sind im angebotenen Montagepreis nicht enthalten. Der Untergrund muss tragfähig, horizontal und eben sein.

Im Zweifel gilt für die Ebenheit: DIN 18202 „Ebenheitstoleranzen im Hochbau“, Tab.3, Zeile 3, mit einer maximalen Höhendifferenz der am weitesten von einander entfernten Punkten von ca. 10 bis 11mm. Alle vorbereitenden Arbeiten müssen gemäß den technischen Regeln vor Beginn der Montage ausgeführt sein. Die von Ihnen gefertigten oder gewählten Untergründe/Fußböden/Fundamente müssen für die Montage geeignet sein.

- en -

Dear customer

Read these instructions thoroughly before installing your infrared cabin in order to avoid installation errors or damage.

Use the packing list to check immediately that you have received the cabin undamaged and complete.

Please do not dispose of the packing list before the guarantee period has expired. This list enables you to check that all the individual parts are present and is to be retained with your proof of purchase. Any complaints can easily be rectified with the help of this list.

Please note that the item numbers on the packing list do not correspond to those in the instructions.

We reserve the right to update the product from a technical standpoint. This means that there may be minor deviations in the illustrations or descriptions.

Packaging

Please do not simply throw away the packaging material.

Paper, cardboard and corrugated board, as well as plastic packaging materials, should be placed in the appropriate collection containers.

Wood as a material

Healthy knurls, light discolouration and small cracks are characteristic of wood, lend the cabin a natural appearance and are not a reason for complaint.

Prior to assembly

A **minimum room height of 210 cm** is required to install the cabin.

The floor must be flat and horizontal; otherwise malfunctions may occur.

We recommend that assembly be carried out by two persons.

In order to prevent accidents, we recommend that children be kept out of the direct vicinity during assembly.

When installing the body of the cabin, you need a free area of approx. 60 cm around the cabin in which to work.

Once assembly is successfully completed, push the cabin into its final position, maintaining a distance of at least 5 cm from the wall.

Usage and safety information

There is no age restriction for the use of this infrared cabin. In principle, every healthy person can use the infrared cabin.

If a person's health is compromised, a doctor should be consulted before the cabin is used.

Also consult a doctor

- in case of pregnancy
- in case of diseases such as paralysis, epilepsy and high blood pressure
- if you have an implant
- in case of skin diseases and sensitivity disorders or after skin treatments
- when taking medication

Do not use the infrared cabin

- in case of fever or acute infection
- if suffering from thrombosis, infections or open wounds
- if suffering from a metabolic crisis
- under the influence of alcohol or drugs

Children, the elderly and persons not sensitive to heat, as well as handicapped persons, must not be permitted to stay in the infrared cabin by themselves.

Before it is heated up, ensure that there are no pets in the cabin.

The infrared cabin is to be used exclusively for the thermal application. Improper usage (e.g. for drying of laundry or the like) is prohibited under all circumstances.

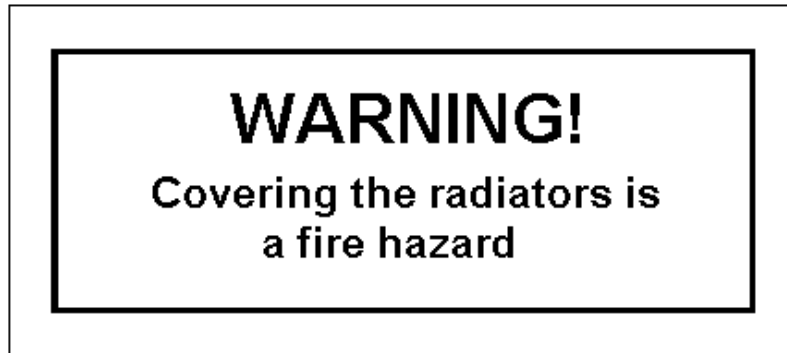
Since odours may be generated during initial start-up, the cabin must be heated for at least one hour and then well ventilated before being used for the first time.

According to VDE 0100, installation and maintenance of the thermal cabin with electronic controls may only be carried out by a professional electrician.

There is a risk of serious injury or death from exposure to 230 V mains voltage.

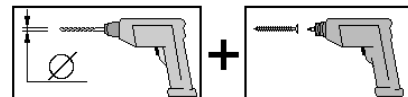
If the connector cable to this device is damaged, it must be replaced by a representative of weka customer service or an authorised electrician, taking into account the VDE and EVU directives, in order to avoid hazards.

The radiators and radiator openings must not be covered – FIRE HAZARD



Installation recommendations

Pre-drill all screw connections in order to avoid damaging the wood parts. The following symbol will remind you to do this in the instructions:



Instructions for care

We recommend that you sit on sauna towels in the cabin so that the sweat does not run onto the wood parts. Air out the cabin well after each session.

Also always ensure that the room in which the cabin is located is well ventilated.

The heating surfaces inside the cabin are maintenance free. They should not be covered or allowed to come into contact with moisture. Stubborn stains on the wood can be removed with emery paper.

It is unavoidable that small amounts of resin will appear on the surface of the wood. The dry resin residues can be removed with fine sandpaper.

Always use wood glue, never chemical adhesives, inside the cabin.

Operation

Prior to initial use you should heat your cabin up and then ventilate it thoroughly to remove any odour emitted from the spotlights.

At the upper front left of the cabin is the operator control console with the timer and temperature control.

The heat-up time depends on the ambient temperature, and varies between 5 and 10 minutes. Make use of this time to take a warm shower. It will cause you to perspire more later. But be sure to dry yourself thoroughly before entering the cabin.

At the end of the heat-up time the cabin temperature is around 40°C. The maximum temperature is 80°C. As soon as the pre-selected temperature is reached the thermostat temporarily disables the heating elements. As the temperature falls further the elements are reactivated.

The minimum time to spend in the cabin for optimum transpiration is 20 minutes. The maximum time you should spend in the cabin depends on your personal physical condition.

At the end of the session we recommend a cool-off period of 5 to 10 minutes. Then you can shower in luke-warm water. Cold water after a period of intense heat exposure may result in cramps.

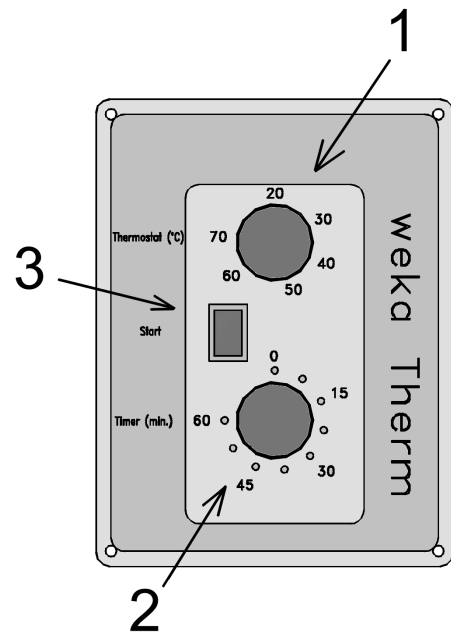
After using the cabin leave it to cool down with the door open. Always ensure the room in which the cabin is installed is well ventilated. If you are not going to use the cabin for a lengthy period of time, we recommend leaving the cabin door open.

Operating the controller:

Use knobs (1) and (2) to set the temperature and time.
Switch on the on/off switch (3) for operation.
Once switched on, the corresponding display flashes on the time-scale for approx. 5 seconds.
During this period, the timer can still be changed.
The time period then begins. The display now signals the remaining time. Once the session has been completed, the heating switches off and the display flashes '0'.
Switch off the cabin after use (3)!

Information:

To end the session early, set the timer (2) to '0'.
(The heating switches off and the display flashes. Setting a new time (min. 7.5 minutes) will restart the process again.)

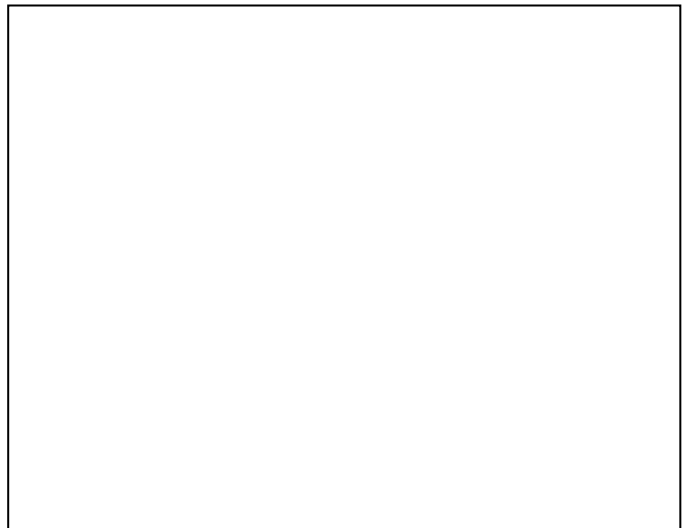


Troubleshooting:

Malfunction	Measure
No heating or lighting function	Switch device on. Check mains connection. Check back-up fuse.
No heating function	Temperature > Set room temperature. Timer >7.5 min. (if necessary press on/off switch)
Heating doesn't switch off	Change temperature sensor to desired value. Check connector between temperature sensor and controller.

Technical data:

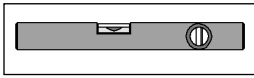
- Connection: 230 volts ~ 50 Hz , I = 10 A, P = 2.3 kW
- Ready for operation in 5 minutes
- Low energy consumption: Approx. 1-2 kW per use
- Duration of use: Approx. 30 minutes
- Temperature range: 0 – 80°C
- Time range: 0 – 60 min
(smallest setting increment 7.5 min.)



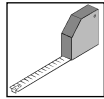
Tools

You should have the following tools to hand before beginning assembly.

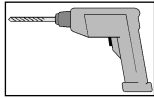
Spirit level



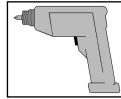
Tape measure



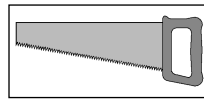
Drill



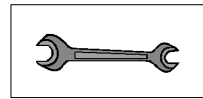
Electric screwdriver



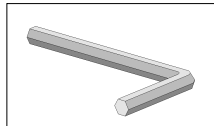
Mitre saw



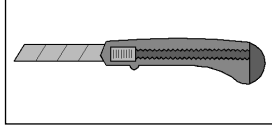
Spanner



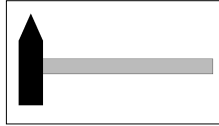
Allen key



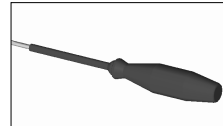
Universal cutter



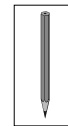
Hammer



Screwdriver



Pencil



Abbreviations / Symbols:

FW	-	Front wall
cm	-	Centimetre
mm	-	Millimetre
ca.	-	approximately/approx.

We hope you have fun installing your thermal cabin and enjoy it for many years to come.

Warranty terms of weka Holzbau GmbH

We guarantee the function of our products for 5 years from the date of delivery based on the following conditions – however only on the wooden parts of our products (hereinafter weka product) and not on connected components or parts of the weka product made of another material besides wood. Within the warranty period defective parts or missing parts of the product or the product itself will be replaced at our discretion. The warranty extends only to the free-of-charge replacement of the respective faulty or defective wooden part. The warranty does not cover any consequential or additional costs, in particular no delivery and installation or modification costs.

The warranty is void in case of:

- failure to follow the assembly instructions,
- changes (additions or modifications) made to the product diverging from the assembly instructions,
- load limits (e.g. snow load, etc.) having been exceeded,
- the weka product having been installed on an incorrect foundation or floor plate, etc., in particular in case of violation of the rules of architecture,
- lack of or insufficient care of the wood (maintenance measures such as preservation or painting of the wood),
- wind speeds stronger than force 7 (moderate gales), natural catastrophes or brute force having caused the damage to the weka product,
- the deficiency consisting in changes which are typical for wood, such as discoloration, formation of cracks, warping, shrinking, swelling or similar normal effects on the material "wood".

Warranty claims must be accompanied by the original packing slip and the original sales receipt and must be submitted within the warranty period in writing or by fax or e-mail. A further prerequisite for a claim is the immediate notification of the defect or damage in the form of pictures and a written description of the defect.

Address all warranty claims to:

weka Holzbau GmbH, Johannesstraße 16, 17034 Neubrandenburg
Fax: 0395/42908-83; E-mail: info@weka-holzbau.com

Assembly conditions for a weka assembly team

If you wish for help assembling your cabin and choose to employ a weka assembly team, weka Holzbau GmbH will carry out the following services for you:

Assembly means putting together (installation) of the individual parts supplied. It does not include treating them with a wood protection agent, the delivery and assembly of accessories and accessory parts. Electrical connections are not included in the assembly service.

The items to be assembled must be located at the installation site/location/base area. Transport of the article or the individual parts over a distance greater than 10-15m or to another level is not included in the assembly price quoted. The substrate must be stable, horizontal and level.

In the event of doubt, reference should be made to DIN 18202 'Level tolerances in building construction', tab. 3, row 3, with a maximum height difference at the furthest points of approx. 10 to 11 mm.

All preparatory work must have been carried out in accordance with the technical regulations before assembly begins. The substrates/floors/foundations constructed or selected by you must be suitable for the assembly.

- fr -

Chère cliente, cher client,

Lisez attentivement la présente notice avant de procéder à l'assemblage de la cabine thermique à infrarouge afin d'éviter toute erreur de montage ou d'éventuels dommages.

Contrôlez immédiatement à l'aide de la liste de colisage que la cabine vous est bien parvenue intacte et complète.

Ne détruisez la liste de colisage qu'une fois la garantie écoulee. Cette liste vous permet de vérifier si les pièces détachées sont complètes et doit être conservée avec le justificatif d'achat. Elle vous permettra de faire valoir aisément d'éventuelles réclamations.

Les numéros-repères de la liste de colisage ne correspondent pas à ceux de la notice !

Nous nous réservons le droit d'apporter aux produits des modifications liées au progrès technique, ce qui peut se traduire par de petites différences dans les représentations ou les descriptions.

Emballage

Ne jetez pas les matériaux d'emballage n'importe comment !

Les emballages en papier, en carton et en carton ondulé ainsi que les éléments d'emballage en plastique doivent être déposés dans les conteneurs prévus à cet effet.

Le matériau bois

Des nœuds sains, de légères décolorations et des petites fissures sont des signes caractéristiques du bois qui confèrent à la cabine un aspect naturel. Ils ne constituent pas un motif de réclamation.

Préalablement au montage

Pour mettre en place la cabine, vous devez disposer d'une **hauteur de plafond minimum de 210 cm**.

Le sol doit être plat et parfaitement horizontal, sous peine dans le cas contraire de perturber le fonctionnement de la cabine.

Nous vous recommandons d'effectuer le montage à deux.

Pour prévenir les accidents, faites en sorte que les enfants ne se situent pas à proximité durant le montage.

Prévoyez pour le montage un espace libre d'env. 60 cm autour de la cabine.

Une fois le montage terminé, faites glisser la cabine jusqu'à son emplacement définitif, celui-ci devant respecter un écart d'au moins 5 cm par rapport au mur.

Consignes d'utilisation et de sécurité

Il n'existe pas de limite d'âge concernant l'utilisation de cette cabine à infrarouge. En principe, toutes les personnes en bonne santé peuvent s'en servir.

En cas de problèmes de santé, il convient de demander l'avis d'un médecin avant toute utilisation.

Consultez également votre médecin

- en cas de grossesse
- en cas de paralysie ou si vous souffrez d'hypertension artérielle et d'épilepsie
- si vous avez des implants
- en cas d'affections de la peau, de troubles de la sensibilité ou après des traitements cutanés
- en cas de prise de médicaments

N'utilisez pas la cabine à infrarouge

- en cas de fièvre ou d'infections aiguës
- en cas de thromboses, d'inflammations ou de plaies ouvertes
- en cas de crises métaboliques
- sous l'influence de l'alcool ou de la drogue

Il est interdit aux enfants, aux personnes d'un certain âge, aux personnes insensibles à la chaleur et à celles souffrant d'un handicap de rester seuls dans la cabine à infrarouge.

Avant de la faire chauffer, vérifiez qu'aucun de vos animaux ne s'y trouve.

La cabine à infrarouge est exclusivement prévue pour l'utilisation de chaleur. Une utilisation non conforme (par ex. pour sécher du linge etc.) est formellement interdite.

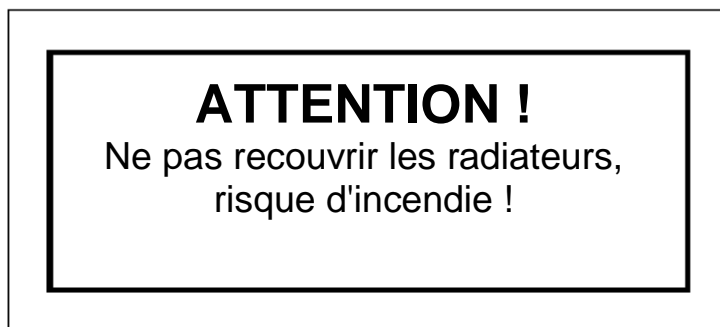
Du fait de l'apparition possible d'odeurs pouvant lors de la mise en service, il est recommandé de faire chauffer la cabine pendant au moins 1 heure puis de bien l'aérer avant la première utilisation.

Conformément à la norme VDE 0100, les travaux d'installation et de maintenance de la cabine thermique à commande électronique doivent être effectués exclusivement par un électricien.

Une erreur de manipulation à une tension d'alimentation de 230 V est synonyme de danger de mort !

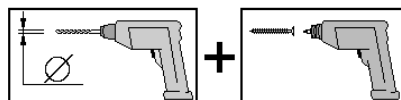
Si le câble de raccordement de cet appareil est endommagé, il doit être remplacé par le service clientèle de la société weka ou bien par un électricien agréé dans le respect des règlements en vigueur (VDE et EVU en Allemagne) afin d'éviter tout danger.

Ne pas recouvrir les radiateurs et ouvertures de radiateurs – RISQUE D'INCENDIE !



Recommandations en vue de l'assemblage

Pré-percez tous les assemblages vissés afin d'éviter d'endommager les éléments en bois ! Ceci vous est rappelé par le symbole suivant dans la notice :



Entretien

Nous recommandons d'utiliser des serviettes de sauna pour s'asseoir dans la cabine afin d'éviter que la transpiration ne coule sur les éléments en bois.

Aérez intégralement la cabine après chaque utilisation.

Veillez aussi à bien aérer la pièce dans laquelle vous avez installé la cabine à infrarouge.

Les surfaces de chauffage à l'intérieur de la cabine ne nécessitent pas d'entretien particulier. Elles ne doivent pas être recouvertes ou entrer en contact avec l'humidité. Vous pouvez éliminer les saletés les plus tenaces en frottant le bois avec du papier émeri.

De faibles coulures de résine à la surface du bois sont inévitables. Les résidus de résine séchés peuvent être retirés à l'aide d'un papier émeri fin.

N'utilisez aucune colle chimique à l'intérieur de la cabine, uniquement de la colle à bois.

Fonctionnement

Avant la première utilisation, nous vous recommandons de chauffer votre cabine, puis de bien l'aérer afin de laisser échapper d'éventuelles odeurs provenant des radiateurs.

Le pupitre de commande, comprenant les régulateurs de temps et de température, se trouve en haut à gauche de la face avant de la cabine.

Le temps de préchauffage est fonction de la température ambiante et varie entre 5 et 10 minutes. Profitez de ces quelques minutes pour prendre une bonne douche chaude. Celle-ci vous permettra ensuite d'avoir une transpiration plus abondante. N'oubliez pas cependant de bien vous sécher avant d'entrer dans la cabine.

A l'issue du temps de préchauffage, la température de la cabine s'élève à env. 40 °C. La température maximale peut atteindre 80 °C. Dès que la température présélectionnée est atteinte, le thermostat arrête momentanément le radiateur. Les éléments de chauffe se remettent en marche lorsque la température baisse sous un certain niveau.

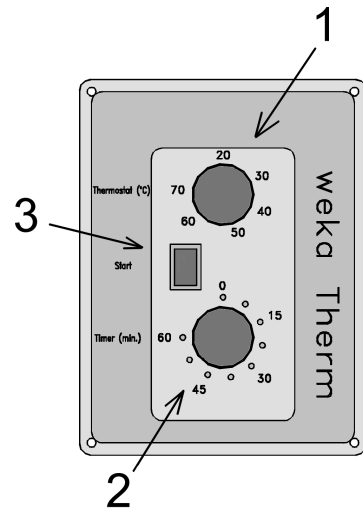
Pour obtenir une transpiration optimale, il est conseillé de rester au minimum 20 minutes dans la cabine. La durée maximale dépend de votre condition physique.

Après avoir quitté la cabine, nous vous recommandons un temps de pause de 5 à 10 minutes pour achever le processus de transpiration. Vous pouvez ensuite prendre une douche tiède. L'eau froide n'est en effet pas conseillée car elle peut provoquer des crispations après un réchauffement intense du corps.

Après avoir quitté la cabine, laissez la porte ouverte pour que celle-ci se refroidisse. Faites en sorte que la pièce soit toujours bien aérée. Si vous n'utilisez pas la cabine durant un temps prolongé, nous vous recommandons de laisser la porte ouverte.

Fonctionnement de l'appareil de commande

Réglez la durée et la température au moyen des molettes (1) et (2). Appuyez sur l'interrupteur d'alimentation (3) pour mettre la cabine en marche. Après la mise en marche, les diodes lumineuses de la molette de réglage du temps clignotent selon la durée programmée pendant env. 5 secondes. Pendant ces quelques secondes, il est encore possible de modifier la durée. Ensuite débute le compte à rebours. L'affichage indique à présent le temps restant. A la fin de la séance, le chauffage s'arrête et l'affichage lumineux clignote sur "0". Arrêtez la cabine après usage (3) !



Remarque :

Pour interrompre la séance avant la fin, ramenez la molette de temps (2) sur "0" (le chauffage s'arrête et l'affichage clignote). Le compte à rebours recommence si vous réglez une nouvelle durée (min. 7,5 minutes).

En cas d'erreur :

Erreur de fonctionnement	Mesure
Le chauffage et la lumière ne fonctionnent pas.	Mettre la cabine en marche Vérifier le branchement au secteur Vérifier le fusible
Le chauffage ne fonctionne pas	La température de la cabine doit être supérieure à celle de la pièce. Régler la durée à plus de 7,5 minutes (appuyer ensuite sur l'interrupteur d'alimentation si nécessaire)
Le chauffage ne s'arrête pas	Régler la molette à la température souhaitée Vérifier les branchements entre le capteur de température et l'appareil de commande

Caractéristiques techniques :

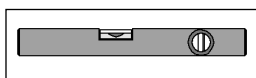
- raccordement électrique : 230 volts ~ 50 Hz , I = 10 A, P = 2,3 kW
- temps de préchauffage : 5 minutes
- puissance absorbée minimale : env. 1 à 2 kW par séance
- durée d'utilisation : env. 30 minutes
- Plage de température : 0 – 80 °C
- Durée : 0 – 60 min.
(durée minimale 7,5 min.)



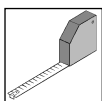
Outils

Pour le montage, nous vous recommandons de préparer les outils suivants.

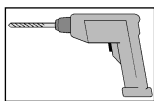
niveau à bulle



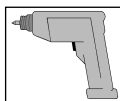
décamètre
à ruban



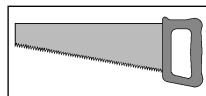
perceuse



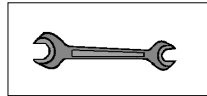
visseuse
électrique



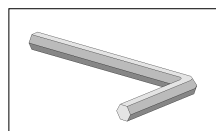
scie à
denture fine



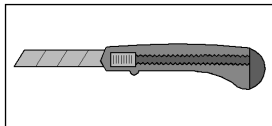
clé



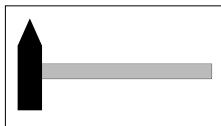
clé pour vis à
six pans creux



couteau universel



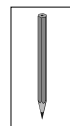
marteau



Tournevis



crayon



Abréviations / Symboles:

FW	-	paroi avant
cm	-	centimètres
mm	-	millimètres
ca.	-	environ / env.

Nous vous souhaitons beaucoup de plaisir au montage et à l'usage de votre cabine thermique.

Conditions de garantie de la weka Holzbau GmbH

Nous vous accordons, aux conditions qui suivent, 5 ans de garantie à compter de la date de livraison sur le bon fonctionnement des pièces en bois de nos produits exclusivement (désignés produits weka), à l'exclusion des pièces qui leur sont associées et à l'exclusion des composants du produit weka fabriqués en un matériau autre que le bois. Pendant la durée de la garantie, les pièces défectueuses, ou les pièces de la marchandise manquantes ou la marchandise elle-même seront remplacées suivant notre choix. L'étendue de la garantie se limite au remplacement gratuit de la pièce en bois défectueuse ou comportant un vice. Sont exclus de l'étendue de la garantie les coûts consécutifs ou supplémentaires et singulièrement les coûts de livraison, de montage ou de transformation.

La garantie est exclue dans les cas suivants :

- La notice de montage n'a pas été respectée,
- Le produit a été modifié (par des pièces rapportées ou des transformations) par rapport à ce qui est dit dans la notice de montage,
- Les limites de charge indiquées (par exemple le poids de la neige etc) ont été dépassées,
- Le produit weka a été monté sur des mauvaises fondations (dalle, plancher ou autre) et notamment en cas de non respect des règles de construction,
- L'entretien du bois a été négligé ou est insuffisant (entretien : protection du bois, peinture, etc.).
- Le vent de force supérieure à 7, les catastrophes naturelles ou des manifestations de violence ont endommagé le produit weka.
- Le défaut consiste en des modifications inhérentes à la nature du matériau « bois », comme par exemple les changements de couleur caractéristiques pour le bois, les fissures, le gauchissement, le rétrécissement, ou le gonflement ou autres.

Le recours à la garantie ne peut se faire qu'avec le bordereau de colisage d'origine et le document d'achat d'origine pendant la période de garantie par écrit, par fax ou par courriel. Il est subordonné à la dénonciation immédiate du vice ou du défaut sous forme d'une description explicite du dommage par le texte et l'image.

Le recours à la garantie sera adressé à :

weka Holzbau GmbH, Johannesstrasse 16, 17034 Neubrandenburg
Télécopie : 0395/42908-83; e-Mail : info@weka-holzbau.com

Conditions de montage pour l'équipe de montage weka

Si vous décidez de vous faire aider pour le montage et que vous faites appel à l'équipe de montage weka, weka Holzbau GmbH prendra en charge les éléments suivants à votre place :

Le montage, ce qui signifie l'assemblage conforme aux instructions (montage) des pièces détachées livrées pour la marchandise sans application de produit, la livraison et le montage des accessoires. Les raccordements électriques ne sont pas compris dans les prestations de montage.

La marchandise à installer doit se trouver sur le lieu de montage/d'implantation/de pose. Le transport de l'article ou des pièces détachées à une distance de plus de 10-15 m ou à un autre étage n'est pas compris dans le prix du montage. Le sous-sol doit être solide, horizontal et plan.

En cas de doute sur la planéité, voir : DIN 18202 "Toleranzen im Hochbau" (Tolérances pour les constructions), tableau 3, ligne 3, avec une différence de hauteur maximale entre les points les plus éloignés de 10 à 11 mm.

Tous les travaux préparatoires doivent avoir été faits avant le montage conformément aux règles de l'art. Les sous-sols/planchers/fondations réalisés par vous-même doivent être appropriés pour le montage.

- it -

Egregi clienti,

si prega di leggere attentamente le presenti istruzioni per l'uso, prima di montare la cabina a raggi infrarossi, al fine di evitare errori di montaggio o danneggiamenti.

Controllare subito con l'ausilio della lista di imballaggio che la cabina sia stata fornita completa e senza danni.

Conservare la lista di imballaggio fino alla scadenza del periodo di garanzia. Questa lista serve per controllare la completezza della fornitura e deve essere conservata insieme allo scontrino. Con l'ausilio della lista è possibile risolvere eventuali reclami.

I numeri delle posizioni della lista d'imballaggio non coincidono con quelli contenuti nelle istruzioni!

Ci riserviamo di apportare ulteriori modifiche ai fini del progresso tecnologico. Per questo motivo non sono da escludere lievi deviazioni nelle rappresentazioni o descrizioni.

Imballaggio

Non gettate il materiale di imballaggio con i rifiuti comuni!

La carta, il cartone normale e ondulato così come gli imballaggi in plastica devono essere smaltiti negli appositi contenitori di raccolta.

Materiale legno

Questo legno è caratterizzato da nodi sani, lievi scolorimenti e piccole incrinature, che donano alla cabina un aspetto naturale e che non costituiscono alcun motivo di reclamo.

Prima del montaggio

Per l'installazione della cabina è necessaria un'**altezza dell'ambiente minima di 220 cm**.

Il pavimento deve essere piano e ben livellato; in caso contrario non sono da escludere anomalie di funzionamento.

Raccomandiamo di eseguire le operazioni di montaggio sempre in due.

Per la prevenzione di infortuni è necessario evitare la presenza di bambini nelle immediate vicinanze dei lavori di montaggio.

Per il montaggio del corpo della cabina occorre disporre di una libertà di montaggio di circa 60 cm intorno alla cabina stessa.

A montaggio eseguito, spostare la cabina nella posizione finale, dove la distanza dalla parete deve essere di almeno 5 cm.

Avvertenze sull'uso e sulla sicurezza

Per l'utilizzo di questa cabina a raggi infrarossi non ci sono limiti di età; in linea di principio può essere utilizzata da tutte le persone sane.

Prima dell'utilizzo è necessario consultare un medico in caso di problemi di salute.

Rivolgersi inoltre ad un medico

- in caso di gravidanza
- in caso di malattie, quali paralisi, epilessia, ipertensione
- se si è stati sottoposti ad impianti
- in caso di malattie cutanee, perdita di sensibilità oppure in seguito a trattamenti cutanei
- in caso di assunzione di farmaci

Non utilizzare la cabina a raggi infrarossi

- in caso di febbre o infezioni acute
- in presenza di trombosi, infiammazioni o ferite aperte
- in caso di crisi metaboliche
- sotto l'effetto di alcool o droghe.

Bambini, anziani e persone sensibili al calore o diversamente abili non devono restare soli nella cabina a raggi infrarossi.

Prima del riscaldamento controllare che non ci siano animali domestici in cabina.

La cabina a raggi infrarossi è concepita esclusivamente per l'utilizzo del calore. È severamente proibito qualsiasi utilizzo non appropriato (ad es. per asciugare la biancheria, ecc.).

Poiché in occasione della messa in esercizio può svilupparsi odore, prima del primo utilizzo la cabina deve essere riscaldata per 1 ora, poi ben areata.

Conformemente alla norma VDE 0100, gli interventi di installazione e di manutenzione sulla cabina termica con comando elettronico possono essere realizzati esclusivamente da elettricisti specializzati.
Pericolo di morte in caso di contatto con la tensione di rete da 230 V!

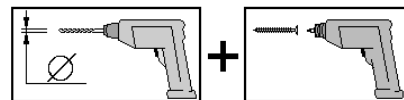
Se il cavo di collegamento dell'apparecchio viene danneggiato, deve essere sostituito dal servizio clienti Della ditta weka o da un elettricista autorizzato nell'osservanza delle direttive VDE e EVU per evitare rischi.

I radiatori a raggi infrarossi e le relative aperture non devono essere coperti: PERICOLO DI INCENDIO!



Suggerimenti per il montaggio

Per evitare danni agli elementi in legno, si raccomanda di pre-forare tutti i punti di collegamento a vite!
Il presente simbolo richiama l'attenzione su tale particolare nel corso delle istruzioni:



Avvertenze per la manutenzione

All'interno della cabina è consigliabile sedersi su asciugamani per saune, per evitare che il sudore si depositi sul legno.

Dopo ogni utilizzo, ventilare opportunamente la cabina.

Fare in modo che anche l'ambiente in cui si trova la cabina a raggi infrarossi sia ben ventilato.

Le superfici riscaldanti presenti all'interno della cabina sono esenti da manutenzione. Non devono essere coperte o entrare in contatto con l'umidità. Lo sporco ostinato che agisce sul legno può essere rimosso con carta abrasiva.

È comunque inevitabile un lieve efflusso di resina dalla superficie del legno. I residui di resina essiccata possono però essere eliminati con della carta abrasiva fine.

Non utilizzare in nessun caso collanti chimici all'interno della cabina, bensì esclusivamente collanti per legno.

Utilizzo

Prima del primo utilizzo, riscaldare la cabina e successivamente ventilarla adeguatamente, affinché possa essere eliminato l'eventuale odore prodotto dai radiatori.

In alto a sinistra sulla parete anteriore della cabina è presente il quadretto di comando con il temporizzatore e il termoregolatore.

Il tempo di preriscaldamento dipende dalla temperatura ambiente e oscilla tra 5 e 10 minuti. Sfruttare questo intervallo di tempo per fare una doccia calda, che favorisce successivamente una sudorazione maggiore.

Tuttavia subito prima del bagno di calore asciugarsi accuratamente.

Al termine del tempo di preriscaldamento la temperatura della cabina è di circa 40 °C; è possibile raggiungere una temperatura massima di 80 °C. Non appena viene raggiunta la temperatura preimpostata, il termostato disattiva temporaneamente i radiatori. Al successivo abbassamento della temperatura gli elementi si attivano nuovamente.

Il tempo minimo di una seduta nella cabina per una traspirazione ottimale è di 20 minuti. Il tempo massimo dipende dalla condizione corporea personale.

Al termine della seduta consigliamo un tempo di post-sudorazione di 5-10 minuti. Quindi si può fare una doccia con acqua tiepida. L'acqua fredda dopo una fase di riscaldamento intensivo può determinare la comparsa di crampi.

Dopo l'utilizzo, lasciare raffreddare la cabina mantenendo aperta la porta. Fare in modo che l'ambiente in cui si trova la cabina sia sempre ben ventilato. In caso di mancato utilizzo prolungato, lasciare aperta la porta della cabina.

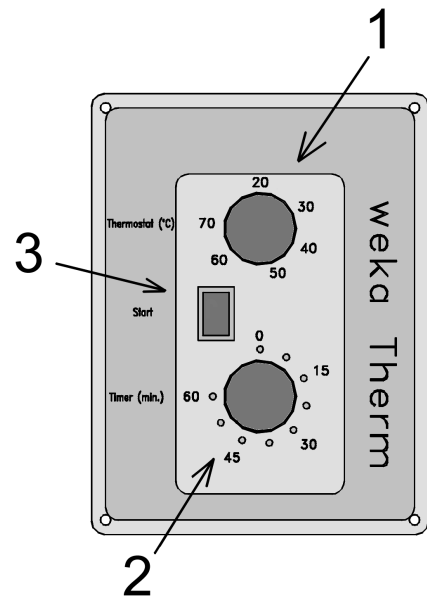
Utilizzo del comando:

Regolare la temperatura e il tempo mediante le manopole (1) e (2). Per attivare il funzionamento della cabina utilizzare l'interruttore di rete (3). Dopo l'attivazione la relativa visualizzazione lampeggia sulla scala del tempo per circa 5 secondi. Durante questo intervallo di tempo è ancora possibile modificare la preimpostazione del tempo

Quindi ha inizio lo scorrimento del tempo. La visualizzazione segnala ora il tempo rimanente. Al termine della seduta il riscaldamento si disattiva e nella visualizzazione lampeggia "0". Disattivare la cabina dopo l'utilizzo (3)!

Avvertenza:

Per terminare anticipatamente la seduta portare la preimpostazione del tempo (2) su "0". Il riscaldamento si disattiva e la visualizzazione lampeggia. Impostando un nuovo tempo (min. 7,5 min) lo scorrimento riprende.



Eliminazione anomalie:

Anomalia di funzionamento	Rimedio
Nessun funzionamento del riscaldamento e della luce	Attivare l'apparecchio Controllare il collegamento di rete Controllare i fusibili di back-up
Nessun funzionamento del riscaldamento	Impostare la temperatura > temperatura ambiente Preimpostazione del tempo >7,5 min (eventualmente azionare l'interruttore di rete)
Il riscaldamento non si disattiva	Modificare la preimpostazione della temperatura sul valore desiderato Controllare il collegamento a spina tra il sensore termico e il comando

Dati tecnici:

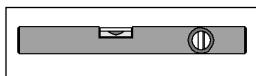
- Allacciamento: 230 Volt ~ 50 Hz , I = 10 A, P = 2,3 kW
- Pronta operatività in 5 minuti
- Ridotto consumo di energia: circa 1-2 kW per utilizzo
- Durata d'utilizzo: circa 30 minuti
- Range temperatura: 0 – 80 °C
- Range tempo: 0 – 60 min (tempo di regolazione minimo 7,5 min)



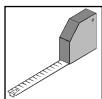
Utensili

Prima di iniziare con il montaggio tenere a portata di mano i seguenti utensili.

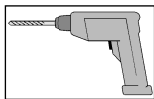
Livella ad acqua



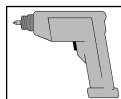
metro
a nastro



trapano



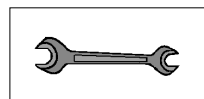
avvitatore
elettrico



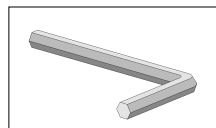
sega fine



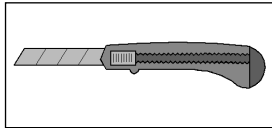
chiave



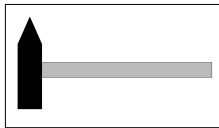
chiave a brugola



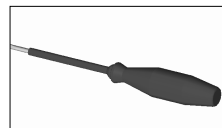
coltello universale



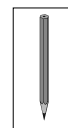
martello



cacciavite



Matita



chiave

Abbreviazioni / Simboli:

FW - parete frontale

cm - Centrimetri

mm - Millimetri

ca. - circa / ca.

Vi auguriamo buon divertimento durante il montaggio e un piacere prolungato negli anni con l'utilizzo della vostra cabina termica.

Condizioni di garanzia di weka Holzbau GmbH

Concediamo alle seguenti condizioni – tuttavia soltanto sulle parti in legno dei nostri prodotti (qui di seguito designate prodotto weka), non sui componenti o gli elementi del prodotto weka a queste collegati – una garanzia di funzionalità di 5 anni dalla data di consegna. Per tutta la durata della garanzia sostituiamo, a nostra discrezione, le parti difettose o mancanti della merce o la merce stessa. La portata della garanzia comprende esclusivamente la sostituzione gratuita della parte in legno guasta o difettosa. La garanzia non copre invece i costi conseguenti o aggiuntivi, in particolare le spese di consegna, installazione e modifica.

La garanzia è esclusa se:

- non ci si è attenuti alle istruzioni per il montaggio,
- sono state apportate modifiche (aggiunte o cambiamenti) al prodotto rispetto alle istruzioni per il montaggio,
- sono stati superati i limiti di sollecitazione indicati (ad es. carico da neve ecc.),
- le fondazioni del prodotto weka sono state realizzate in maniera non corretta (fondamenta / piastra base o similare), in particolare se sono state violate le regole dell'architettura,
- il legno non è stato curato o è stato curato in misura insufficiente (manutenzione: protettivo o vernice per legno ecc.),
- velocità del vento superiori a forza 7, catastrofi naturali o azioni violente che hanno causato il danno al prodotto weka,
- il difetto consiste in alterazioni cromatiche, crepe, imbarcamenti, ritiri, rigonfiamenti o simili modificazioni che sono normali, in quanto legate alla natura del materiale „legno“.

I diritti di garanzia possono essere fatti valere soltanto unitamente alla distinta di imballo originale e al giustificativo d'acquisto originale e devono essere rivendicati per iscritto oppure mediante fax o e-mail entro la durata della garanzia. Premessa per la rivendicazione è la tempestiva segnalazione del difetto o del danno sotto forma di rappresentazione ordinata dello stesso tramite testo e figure.

Le richieste di garanzia devono essere rivolte a:

weka Holzbau GmbH, Johannesstraße 16, 17034 Neubrandenburg
Fax: 0395/42908-83; e-mail: info@weka-holzbau.com

Condizioni di montaggio per weka – squadra di montaggio

Se avete bisogno di aiuto per il montaggio e chiamate perciò una squadra di montaggio weka, weka Holzbau GmbH interverrà alle seguenti condizioni:

Per montaggio si intende l'assemblaggio conforme alle istruzioni (installazione) dei singoli componenti forniti senza verniciatura, consegna e montaggio di accessori o parti di accessori. L'allacciamento elettrico non è compreso nel montaggio.

I pezzi da montare devono trovarsi sul luogo/superficie/terreno di montaggio. Il trasporto dell'articolo o del componente singolo per oltre 10-15m all'aperto o su un altro piano non è incluso nel prezzo di montaggio. La base di appoggio deve essere stabile, orizzontale e piana.

In caso di dubbio spianare il terreno in case a: DIN 18202 "Tolleranze di planarità nell'edilizia", tab.3, riga 3, con una differenza massima di livello tra i due punti più lontani da ca. 10 a 11mm.

Tutti i lavori preparatori devono essere eseguiti allo stato dell'arte prima dell'inizio del montaggio. I sottofondi/pavimenti/le fondamenta che avete preparato o scelto devono essere idonei per il montaggio.

Geachte klant

Lees deze handleiding vóór de montage van de infraroodcabine helemaal om montagefouten of beschadigingen te vermijden.

Controleer direct aan de hand van de paklijst of de cabine volledig en onbeschadigd bij u is aangekomen.

Vernietig de paklijst pas na afloop van de garantieperiode. Deze lijst is voor de controle op volledigheid van alle onderdelen en moet met de kassabon worden bewaard. Eventuele reclames kunnen met behulp van deze lijst probleemloos worden opgelost.

De positienummers van de paklijst komen niet overeen met die in de handleiding!

Ontwikkelingen ten behoeve van technische vooruitgang behouden wij ons voor. Op deze wijze kunnen kleine afwijkingen in de afbeeldingen of beschrijvingen ontstaan.

Verpakking

Verpakkingsmateriaal niet zomaar weggooiën!

Verpakking van papier, karton, golfkarton en kunststof moet in de betreffende verzamelcontainer worden gedeponeerd.

Materiaal hout

Normale knoesten, kleine scheurtjes en lichte verkleuring zijn voor hout kenmerkend, geven de cabine een natuurlijk uiterlijk en zijn geen reden voor reclames.

Vóór de montage

Voor het plaatsen van de cabine is een **minimumhoogte van 210 cm** nodig.

De vloer moet vlak en horizontaal zijn, omdat anders functiestoringen kunnen optreden.

Wij adviseren de montage met twee personen uit te voeren.

Om ongevallen te voorkomen, moet worden vermeden dat kinderen zich tijdens de montage in de directe nabijheid bevinden.

Om de cabine in elkaar te zetten hebt u ongeveer 60 cm vrije ruimte rond de cabine nodig.

Na het monteren schuift u de cabine op zijn definitieve plaats waarbij u minstens 5 cm afstand tot de wand moet aanhouden.

Gebruiks- en veiligheidsvoorschriften

Voor het gebruik van deze infraroodcabine is er geen leeftijdsbeperking. Principieel kan elke gezonde mens de infraroodcabine gebruiken.

Bij beperkingen op het vlak van de gezondheid moet vóór gebruik een arts geconsulteerd worden:

Consulteer eveneens uw arts

- bij zwangerschap
- bij ziektes, zoals verlammingen, epilepsie, hoge bloeddruk
- als u drager van een implantaat bent
- bij huidziektes, gevoeligheidsstoringen of na behandelingen van de huid
- bij gebruik van medicijnen

Gebruik de infraroodcabine niet

- bij koorts of acute infecties
- tromboses, ontstekingen of open wonden
- bij verstoorde stofwisseling
- onder invloed van alcohol of drugs

Kinderen, oudere alsook voor hitte gevoelige mensen of gehandicapten mogen zich niet alleen in de infraroodcabine bevinden.

Controleer vóór het opwarmen of zich geen huisdieren in de cabine bevinden.

De infraroodcabine is uitsluitend voor de warmtebehandeling bestemd. Een ondeskundig gebruik (bijv. voor het drogen van de was e.d.) is ten strengste verboden.

Omdat er bij het eerste gebruik geurvorming kan ontstaan, moet de cabine vóór het eerste gebruik minstens 1 uur lang opgewarmd en daarna goed gelucht worden.

Overeenkomstig VDE 0100 (D) mogen installatie en onderhoud aan de warmtecabine met elektronische bediening alleen worden uitgevoerd door een elektrotechnisch vakman!

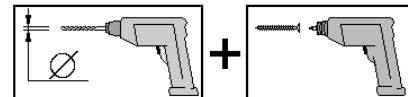
Bij de omgang met 230 V netspanning bestaat levensgevaar!
Als de aansluitleiding van dit toestel beschadigd wordt, moet deze door de klantendienst van de firma weka of door een geautoriseerde elektrotechnicus conform de VDE- en EVU-richtlijnen vervangen worden om gevaren te vermijden.

De stralers en straleropeningen mogen niet afgedekt worden – BRANDGEVAAR!



Instructies voor montage

Alle schroefverbindingen voorboren om beschadiging van de houten delen te voorkomen!
Het volgende symbool maakt u in de handleiding nogmaals hierop opmerkzaam:



Onderhoudstips

We raden u aan om in de cabine op saunadoeken te zitten zodat het zweet niet op de houten delen loopt. Ventileer de cabine goed na elk gebruik.

Zorg ook voor een goede ventilatie van de ruimte waarin de infraroodcabine zich bevindt.

De verwarmingsoppervlakken in het interieur van de cabine zijn onderhoudsvrij. Ze mogen niet worden afgedekt of in contact komen met vocht. Hardnekkig vuil op het hout kan worden verwijderd met schuurpapier.

Enige uitloop van hars aan het houtoppervlak is onvermijdelijk. De droge harsresten kunnen met fijn schuurpapier worden verwijderd.

Gebruik geen chemische lijm in de cabine, maar eventueel houtlijm.

Bediening

Voordat u de cabine in gebruik neemt, moet u hem een keer verwarmen en daarna goed ventileren, zodat eventuele geurtjes van de stralers kunnen verdwijnen.

Linksboven aan de voorkant van de cabine bevindt zich het bedieningspaneel met tijd- en temperatuurregelaar.

De voorverwarmtijd hangt af van de omgevingstemperatuur en schommelt tussen de 5 en 10 minuten. Benut deze tijd voor een warme douche. Hierdoor zult u straks meer gaan zweten. Droog u evenwel goed af voor u de cabine in gaat.

Na afloop van de voorverwarmtijd bedraagt de cabinetemperatuur ongeveer 40°C. De maximaal mogelijke temperatuur is 80°C. Zodra de voorgekozen temperatuur is bereikt, schakelt de thermostaat de stralers voor enige tijd uit. Daalt de temperatuur dan worden de elementen weer ingeschakeld.

U dient minimaal 20 minuten in de cabine te blijven om zo optimaal mogelijk te transpireren. De maximale duur hangt af van uw persoonlijke lichamelijke conditie.

Na afloop adviseren wij nog even 5 tot 10 minuten na te zweten. Daarna kunt u met lauwwarm water douchen. Koud water na intensieve opwarming kan leiden tot krampverschijnselen.

Na gebruik van de cabine laat u deze afkoelen met de deur open. Zorg altijd voor een goede ventilatie van de ruimte waarin de cabine zich bevindt. Als de cabine geruime tijd niet wordt gebruikt, adviseren wij de cabinedeur open te laten staan.

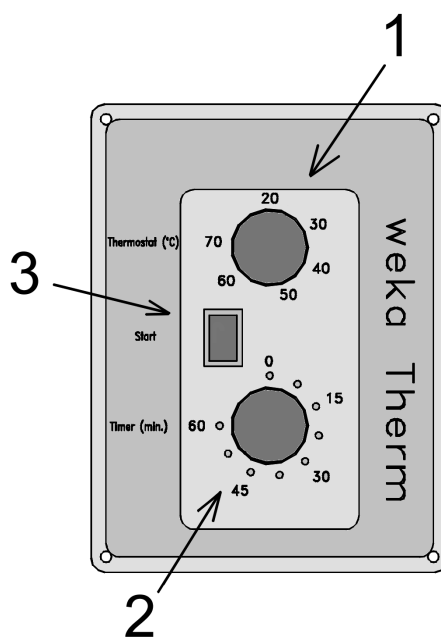
Bediening regelapparaat:

Temperatuur en tijd met de draaiknoppen (1) en (2) instellen. Voor het gebruik de cabine aan de netschakelaar (3) inschakelen. Na het inschakelen knippert de betreffende indicatie op de tijdschaal gedurende ca. 5 seconden. Gedurende deze tijd kan de tijdinstelling nog veranderd worden.

Daarna begint de tijd te lopen. De indicatie signaleert nu de resterende tijd. Na het verstrijken van de sessie schakelt de verwarming uit en de indicatie knippert op "0". Zet de cabine na gebruik uit (3)!

Aanwijzing:

voor het vroegtijdig beëindigen van de sessie moet de tijdinstelling (2) op "0" gezet worden. (De verwarming schakelt uit en de indicatie knippert. Door het instellen van een nieuwe tijd (min. 7,5 min.) wordt het verloop opnieuw gestart.



Verhelpen van storingen:

Functiestoring	Maatregel
Verwarming en licht werken niet	Apparaat inschakelen Netaansluiting controleren Voorzekering controleren
Verwarming werkt niet	Temperatuur > cabinetemperatuur instellen Tijd instellen > 7,5 min. (evt. netschakelaar indrukken)
Verwarming schakelt niet uit	Temperatuur instellen op gewenste waarde Steekverbinding tussen temperatuurvoeler en regelapparaat controleren

Technische gegevens:

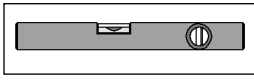
- aansluiting: 230 volt ~ 50Hz ,I = 10A, P = 2,3KW
- bedrijfsklaar in 5 minuten
- gering energieverbruik: ca. 1-2 kW per toepassing
- Gebruiksduur: ca. 30 min
- Temperatuurbereik: 0 – 80°C
- Tijdspanne: 0 – 60 min.
(Kleinste instelwaarde 7,5 min.)



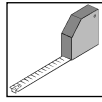
Gereedschap

Het volgende gereedschap moet u vóór het begin van de montage gereed hebben liggen.

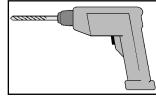
waterpas



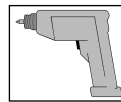
rolmaat



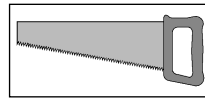
boormachine



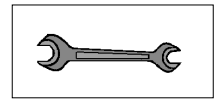
fittingschroevendraaier



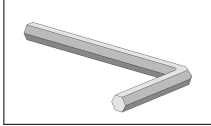
kapzaag



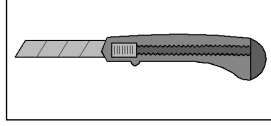
schroefsleutel



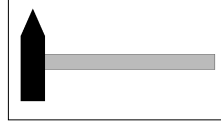
inbussleutel



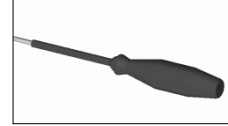
universeel mes



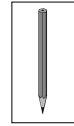
hamer



schroevendraaier



potlood



Afkortingen/Pictogrammen:

FW	-	frontwand
cm	-	centimeter
mm	-	millimeter
ca.	-	circa

Wij wensen u veel plezier bij het monteren en een jarenlang profijt van uw warmtecabine.

Garantiebepalingen van weka Holzbau GmbH

Wij geven u vanaf leverdatum 5 jaar garantie op de werking van de houten onderdelen van onze producten (weka-product genoemd). Wij verlenen geen garantie op niet-houten componenten of onderdelen van het weka-product. Garantie wordt op de onderstaande voorwaarden verleend. Binnen de garantieperiode zorgen wij naar onze keuze voor vervanging of aanvulling van foutieve of ontbrekende onderdelen van het product of van het product zelf. Binnen de garantie valt alleen de gratis vervanging van het desbetreffende gebrekkige of defecte houten onderdeel. Niet binnen de garantie vallen gevolgbkosten of bijkomende kosten, in het bijzonder leverings-, montage- of verbouwkosten.

Garantie is uitgesloten als:

- van de bijbehorende montagehandleiding afgeweken werd,
- veranderingen (extra aan- of ombouwwerkzaamheden) aan het product afwijken van de montagehandleiding,
- de vermelde belastingsgrenzen (bijv. sneeuwbelasting etc.) zijn overschreden,
- het weka-product verkeerd gefundeerd (fundering/vloer e.d.) werd, in het bijzonder als dit in strijd is met de regels van de bouwkunst,
- er geen of ontoereikend onderhoud (onderhoud: houtbescherming, verfbehandeling etc.) van het hout uitgevoerd werd.
- Windsnelheden boven sterkte 7, natuurrampen of andere vormen van geweld de schade aan het weka-product veroorzaakt hebben.
- de fout uit voor hout kenmerkende kleurveranderingen, scheurvorming, kromtrekking, krimp, uitzetting of andere veranderingen die natuurlijk zijn voor dit materiaal bestaat.

Garantieclaims kunnen alleen in behandeling worden genomen samen met de originele pakbon en het originele aankoopbewijs en moeten binnen de garantieperiode schriftelijk, per fax of e-mail zijn ingediend. Voorwaarde voor het toekennen van een claim is dat de fout of de schade direct wordt gemeld in de vorm van een duidelijke beschrijving van de schade in woord en beeld.

Garantieclaims moeten worden gestuurd naar:

weka Holzbau GmbH, Johannesstraße 16, 17034 Neubrandenburg
Fax: 0395/42908-83; e-Mail: info@weka-holzbau.com



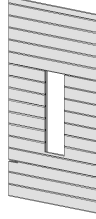


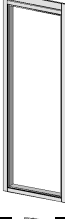

Voorwaarden voor montage voor weka-montageteam


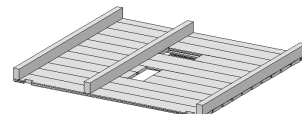
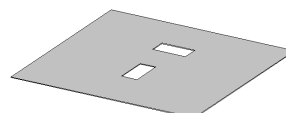
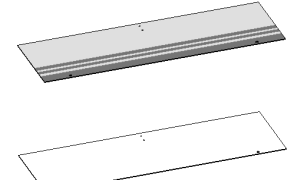
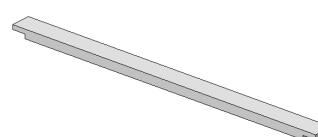
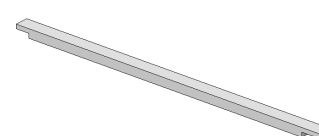
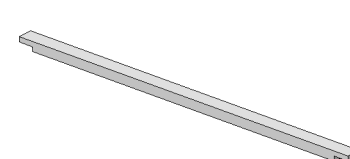
Wilt u hulp bij het monteren en hebt u hiervoor een montageteam van weka besteld, dan gaat weka Holzbau GmbH voor u als volgt hiervoor te werk:

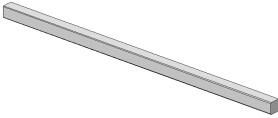
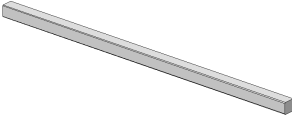
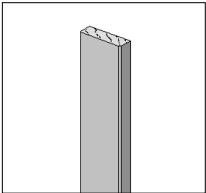
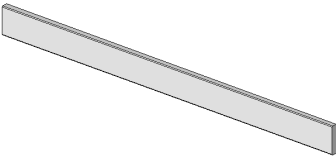
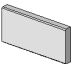
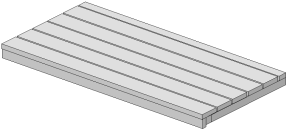
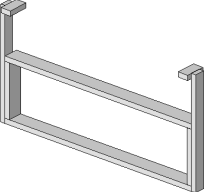
Monteren betekent het volgens de handleiding samenbouwen (opbouwen) van de geleverde productonderdelen zonder lakwerk, levering en montage van accessoires en onderdelen van accessoires. Elektrische aansluitingen vallen niet onder onze montagediensten.

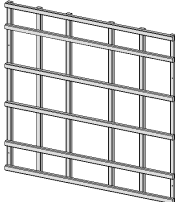
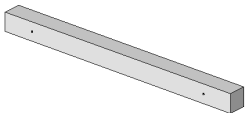
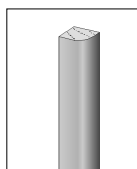
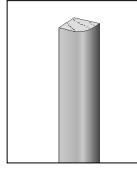
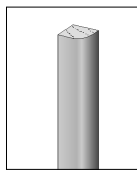
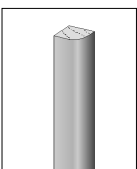
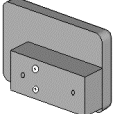

Het op te bouwen product moet zich op de plaats van opstelling bevinden. Vervoer van het product of zijn onderdelen over een afstand van meer dan 10-15m of naar een andere verdieping is niet inbegrepen in de aangeboden montageprijs. De ondergrond moet belastbaar, waterpas en vlak zijn. Voor de vlakheid geldt bij twijfel: DIN 18202 'Ebenheitstoleranzen im Hochbau' (vlakheidtoleranties in de hoogbouw), tab. 3, regel 3, met een maximaal hoogteverschil van ca. 10 tot 11 mm tussen de punten die het verst van elkaar af liggen.

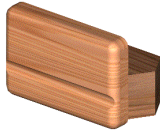
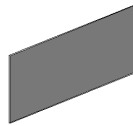
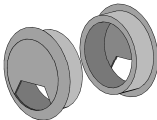



Alle voorbereidende werkzaamheden moeten conform de technische voorschriften voor aanvang van de montage zijn uitgevoerd. De door u gemaakte of gekozen ondergronden/vloeren/funderingen moeten geschikt zijn voor de montage.






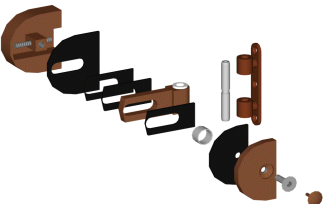
Pos	Bild	Abmessung [mm]	Anzahl [Stück]	
			550.1010.19.20	550.1010.19.30
①	SW-L B550.01.0010 	960 x 1913	1	1
②	SW-R B550.01.0011 	960 x 1913	1	1
③	RW 1 B550.01.0020 	952 x 1863	1	1
④	FW1-L B550.01.0021 	185 x 1913	1	1
⑤	FW1-R B550.01.0022 	185 x 1913	1	1
⑥	B550.01.0026 	650 x 1936	1	1
⑦	B550.01.0023 	196 x 1863	1	1

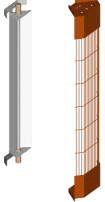
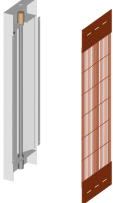
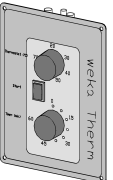
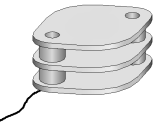
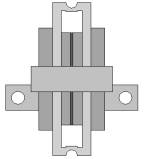


Pos	Bild	Abmessung [mm]	Anzahl [Stück]	
			550.1010.19.20	550.1010.19.30
8	B550.01.0024 	196 x 1863	1	1
9	B550.01.0025 	950 x 900	1	1
10	G550.01.0034 	3,2/950/900	1	1
11	K107.5618.4100 K107.5618.1000 	6/550/1775	1 -	- 1
12	G550.01.0035 	60/25/972	1	1
13	G550.01.0021 	40/25/951	2	2
14	G550.01.0036 	40/25/972	1	1


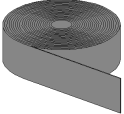
Pos	Bild	Abmessung [mm]	Anzahl [Stück]	
			550.1010.19.20	550.1010.19.30
15	G550.01.0037 	30/30/800	1	1
16	G550.01.0024 	30/30/820	2	2
17	G550.01.0025 	14/45/1936	6	6
18	G550.01.0026 	14/65/895	2	2
19	G550.01.0038 	14/65/139	2	2
20	B543.03.0005 	473 x 950	1	1
21	B543.02.0015 	420 x 842	1	1

Pos	Bild	Abmessung [mm]	Anzahl [Stück]	
			550.1010.19.20	550.1010.19.30
22	B543.03.0001 	855 x 950	1	1
23	G543.01.0005 	30/30/420	6	6
24	G550.01.0039 	14/14/924	2	2
25	G550.01.0031 	14/14/832	2	2
26	G550.01.0032 	14/14/465	4	4
27	G550.01.0033 	14/14/1870	2	2
28	B500.03.0172 	43/120/80	1	-
	B500.03.0188 	43/120/80	-	1

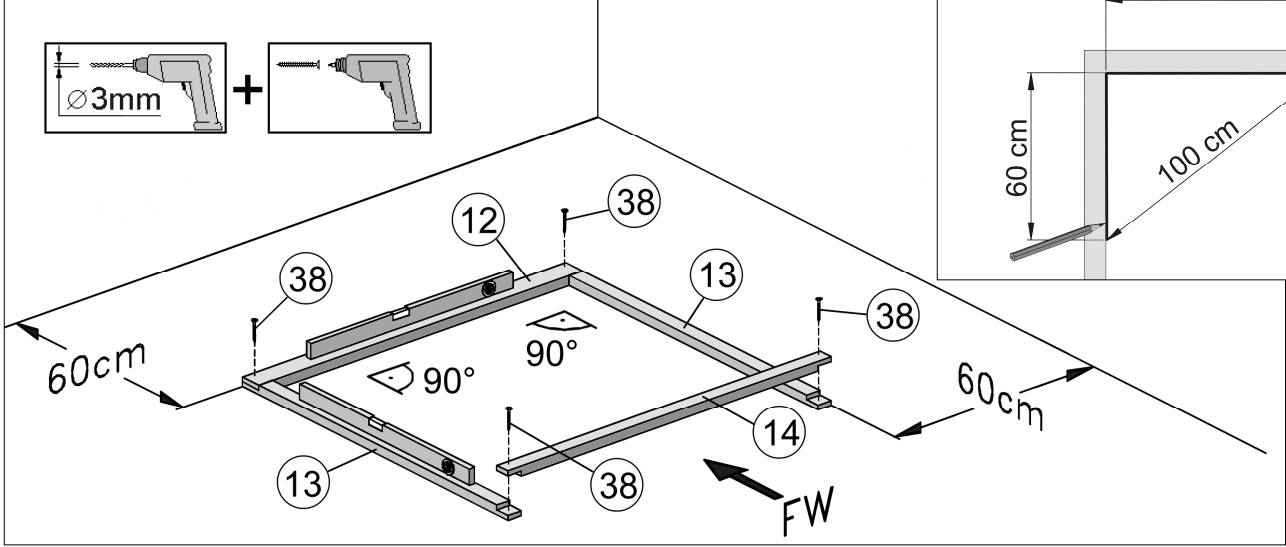
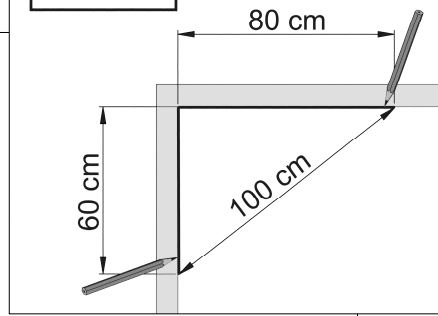
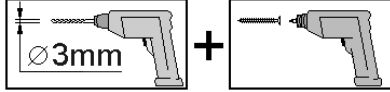
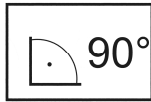
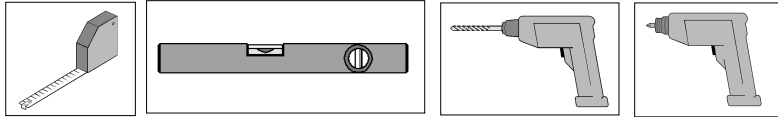
Pos	Bild	Abmessung [mm]	Anzahl [Stück]	
			550.1010.19.20	550.1010.19.30
29	B553.03.0005 	63/132/80	1	1
30	-	-	-	-
31		1/45/130	2	2
32			1	1
33		5,0 x 100	2	2
34		4,0 x 60	50	50
35		4,0 x 50	20	20

Pos	Bild	Abmessung [mm]	Anzahl [Stück]	
			550.1010.19.20	550.1010.19.30
36		4,0 x 40	45	45
37		3,5 x 35	15	15
38		3,5 x 25	6	6
39		3,5 x 15	46	46
40		1,6 x 30	120	120
41	<div style="border: 1px solid black; padding: 5px; width: fit-content; margin: auto;"> <p style="text-align: center;">ACHTUNG!</p> <p style="text-align: center;">Abdecken der Strahler verursacht Brandgefahr</p> </div>	40 x 90	1	1
42			2	2

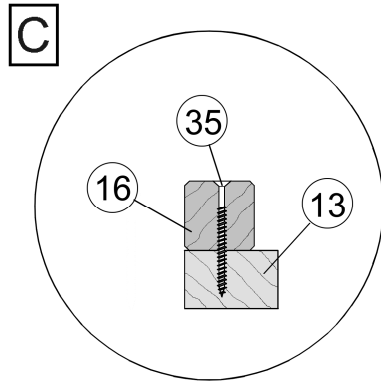
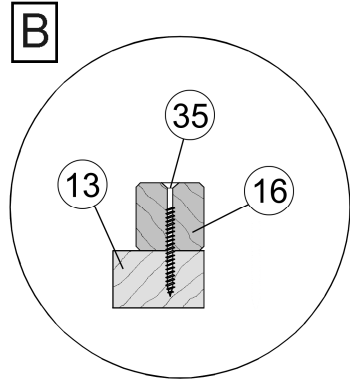
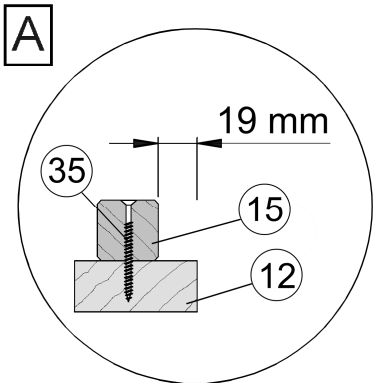
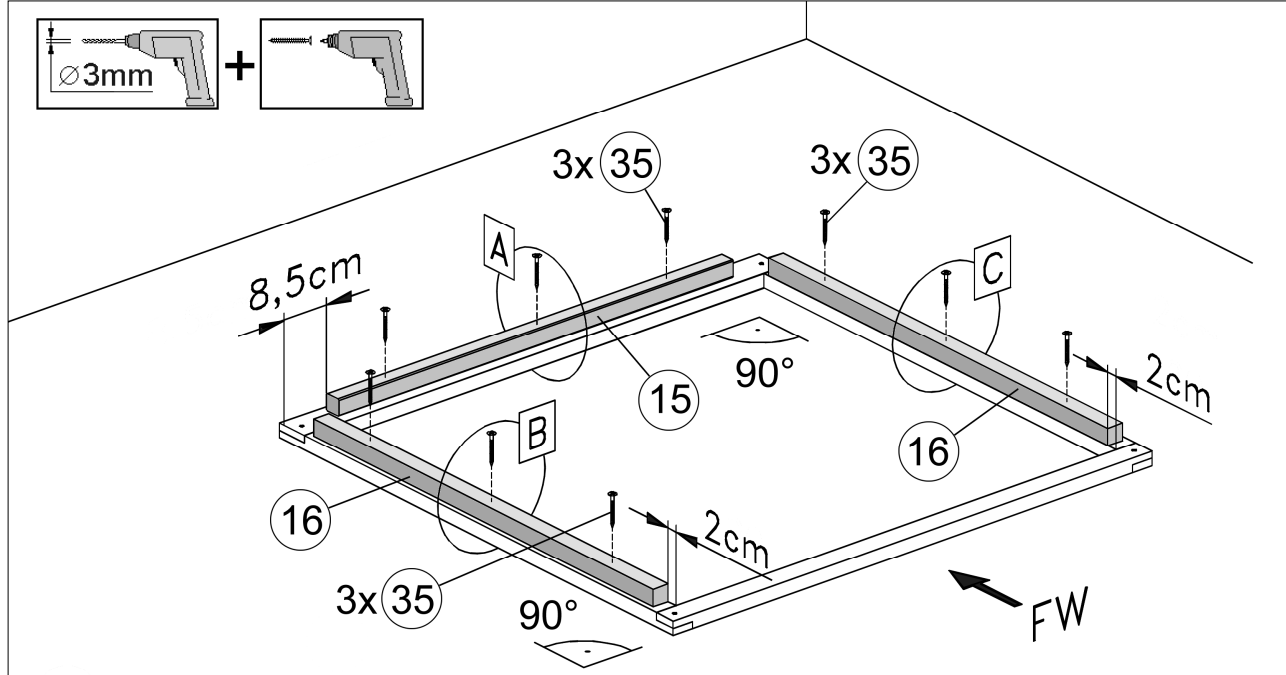
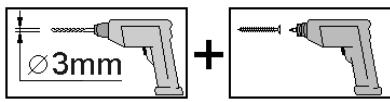
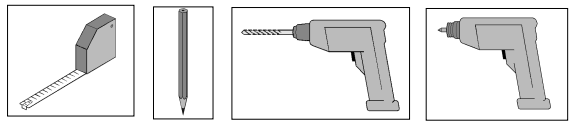
Pos	Bild	Abmessung [mm]	Anzahl [Stück]	
			550.1010.19.20	550.1010.19.30
43		500W	2	2
44		350W	2	2
45			1	1
46			1	1
47			1	1
48		3 m	4	4
49			1	1

Pos	Bild	Abmessung [mm]	Anzahl [Stück]	
			550.1010.19.20	550.1010.19.30
50			1	1
51		10 m	1	1

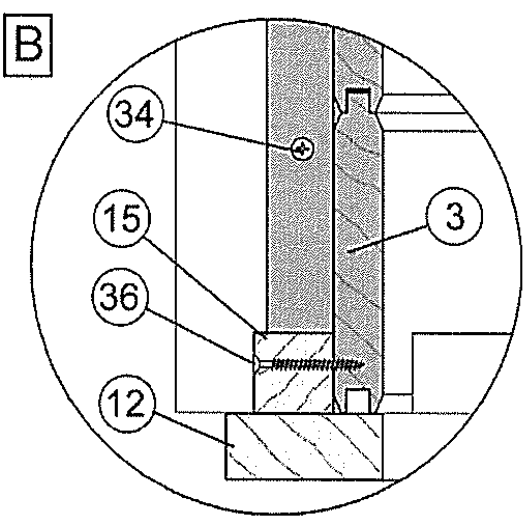
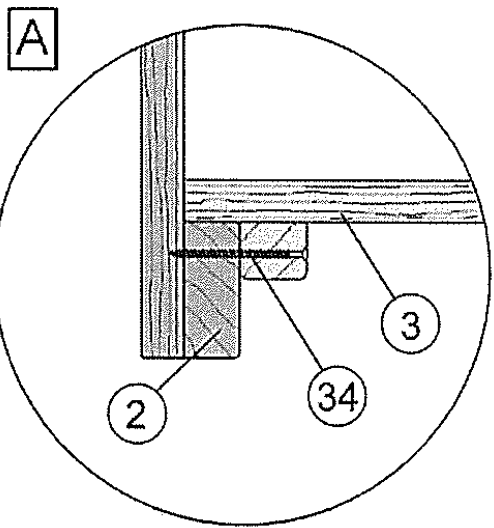
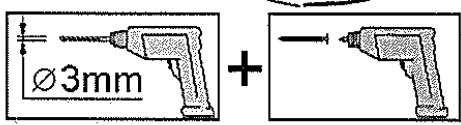
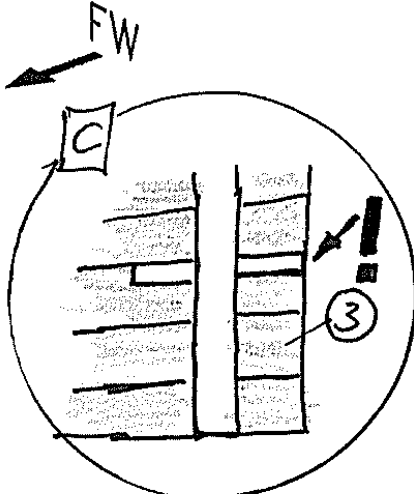
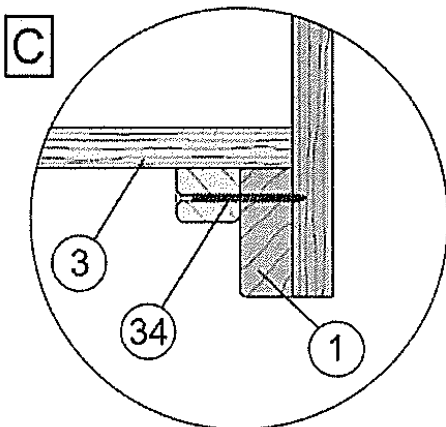
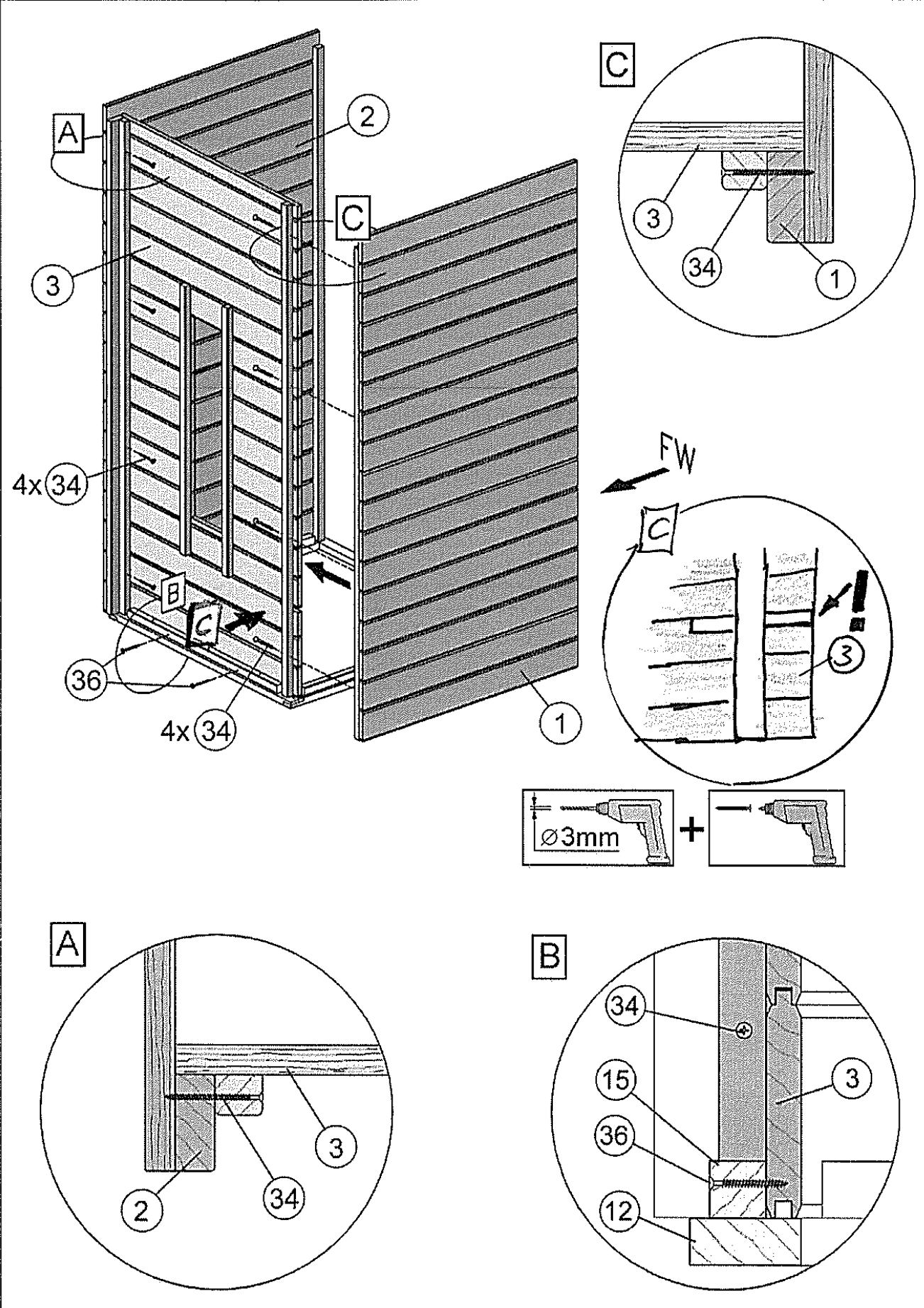
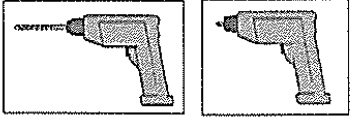
1



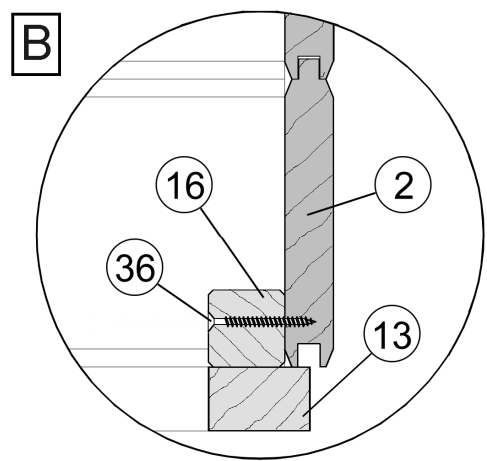
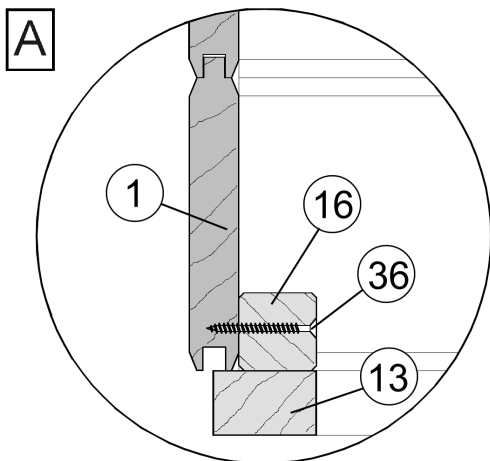
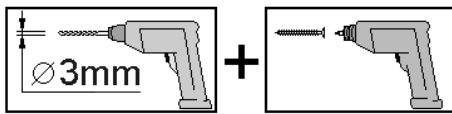
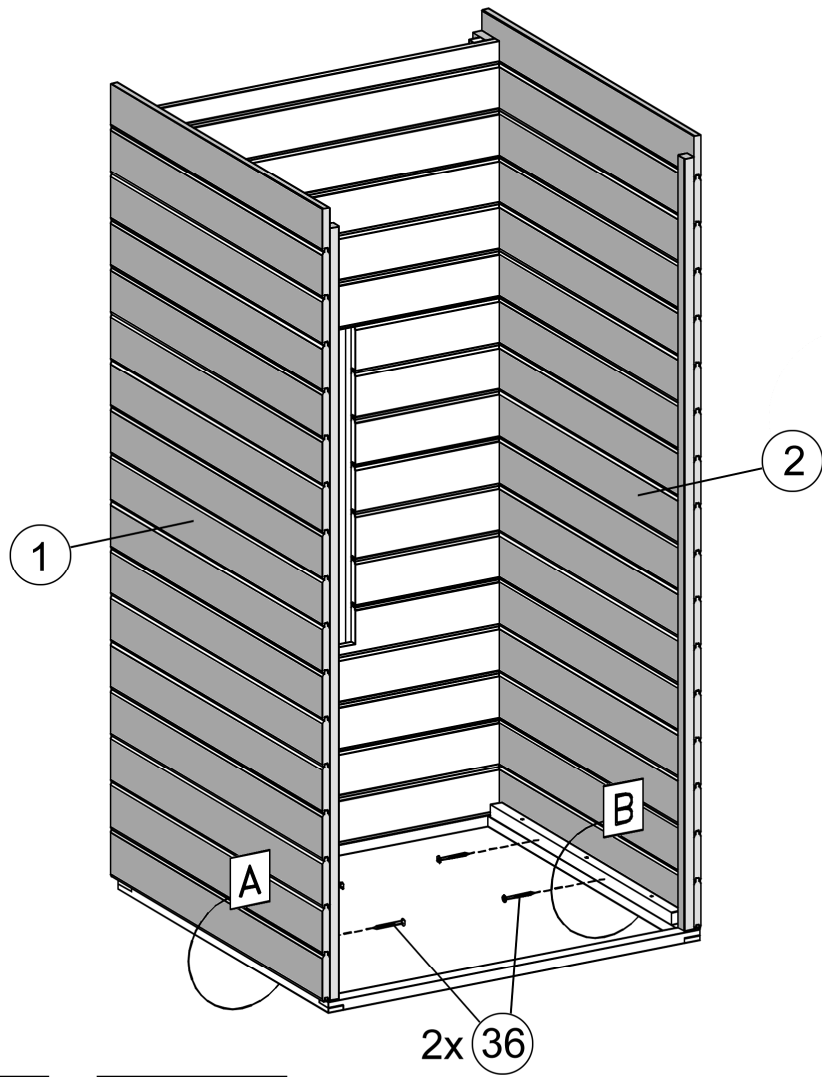
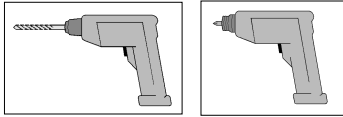
2



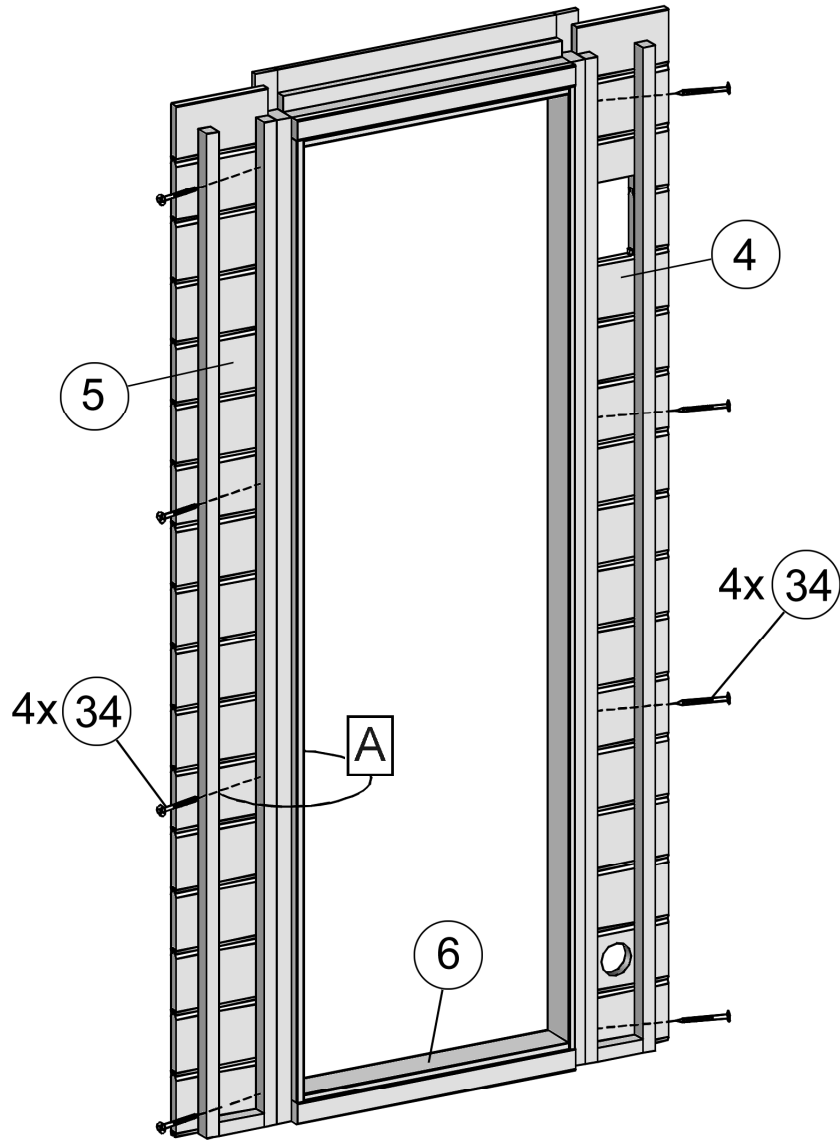
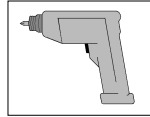
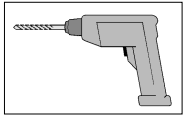
3



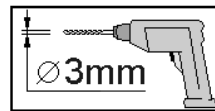
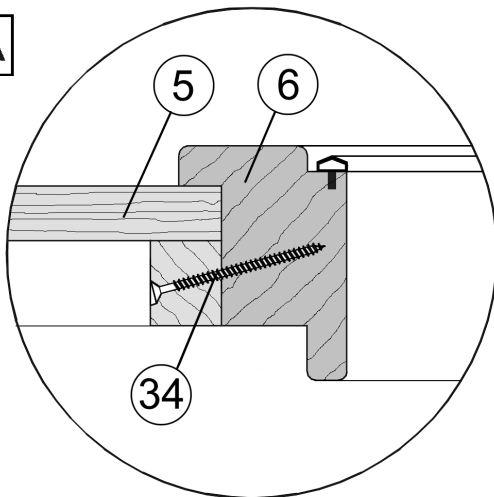
4



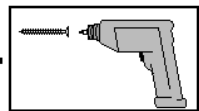
5



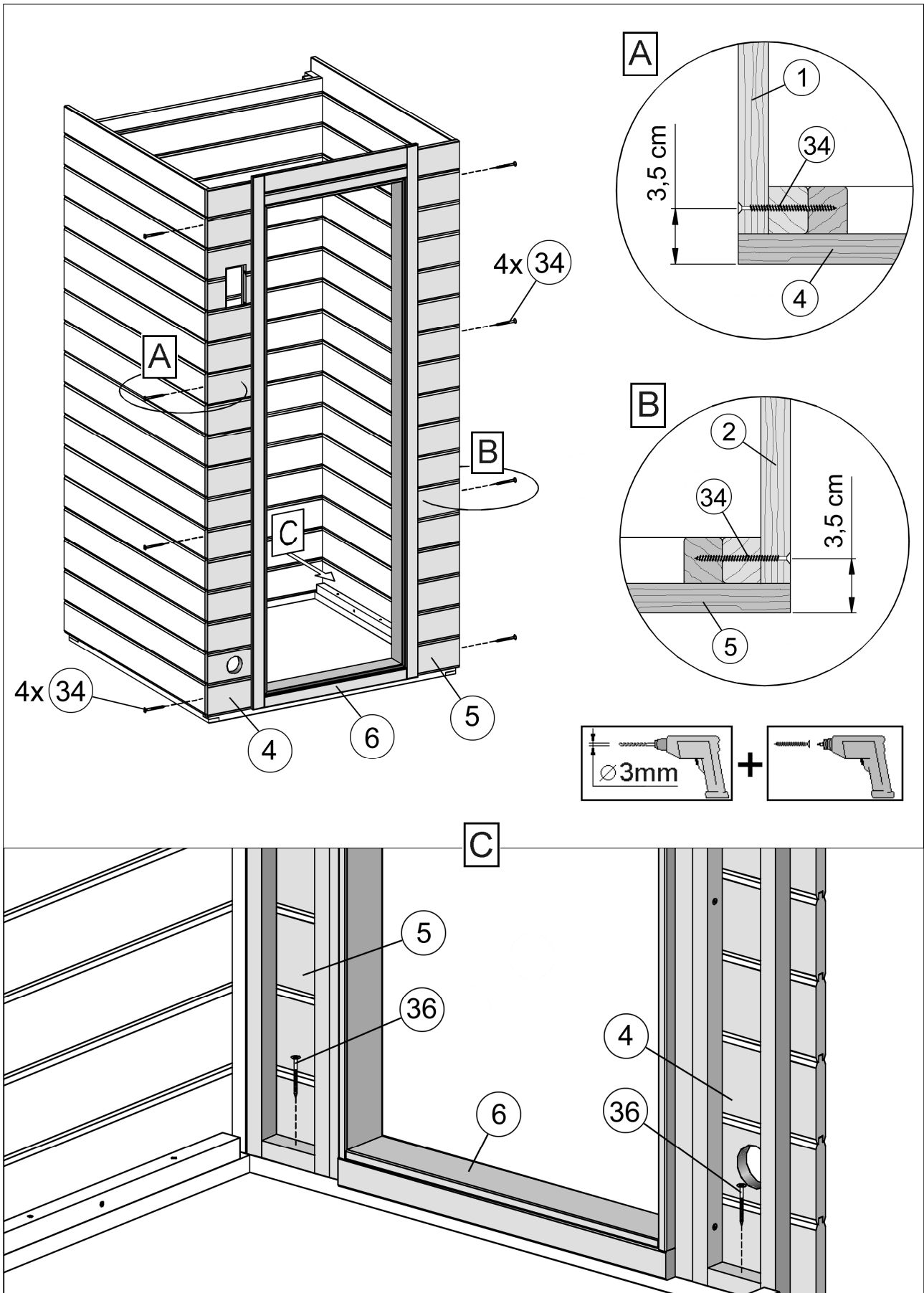
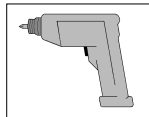
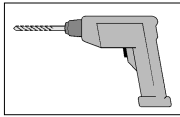
A



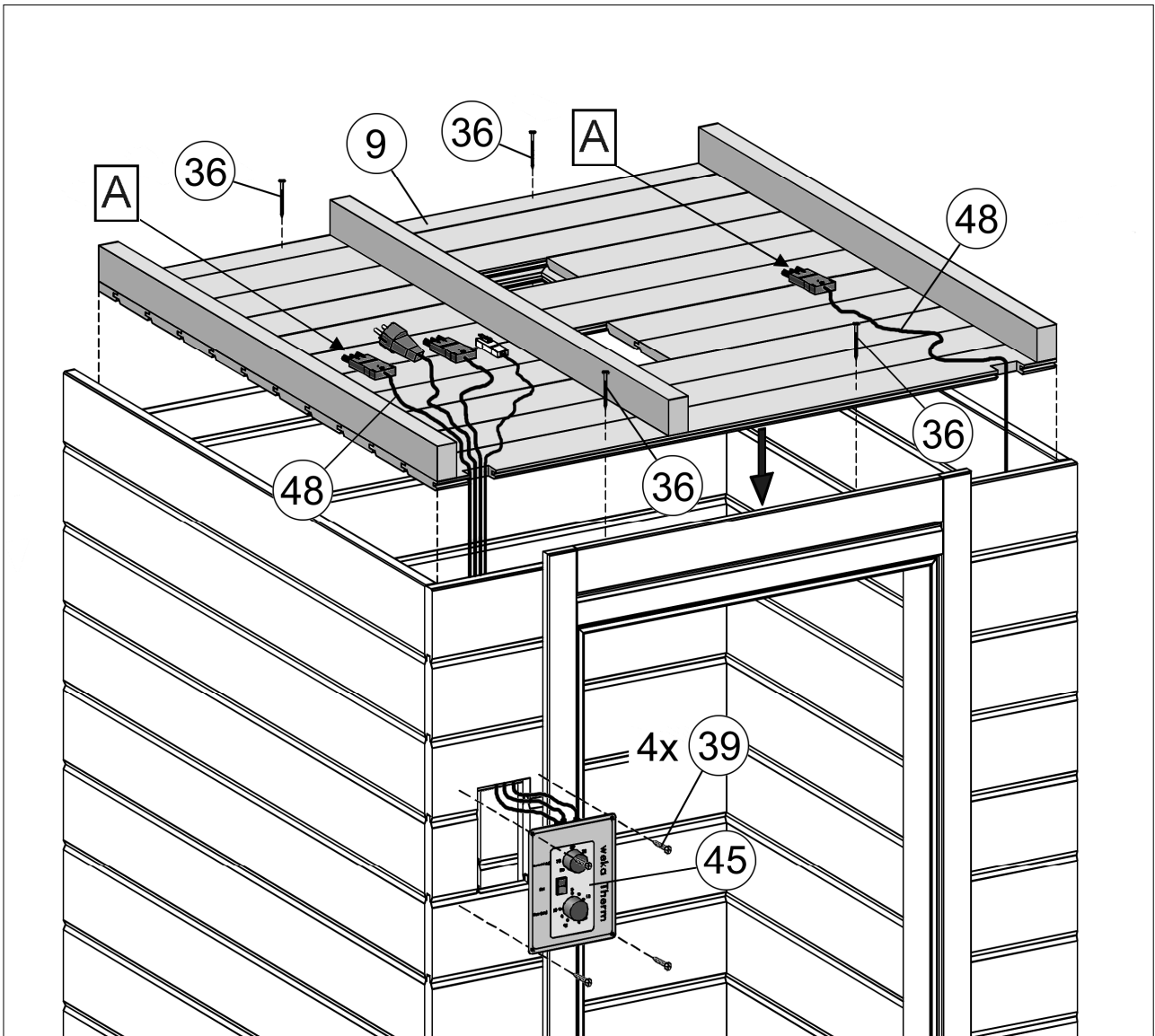
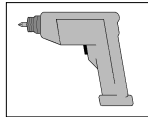
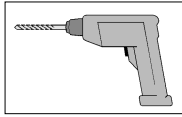
+



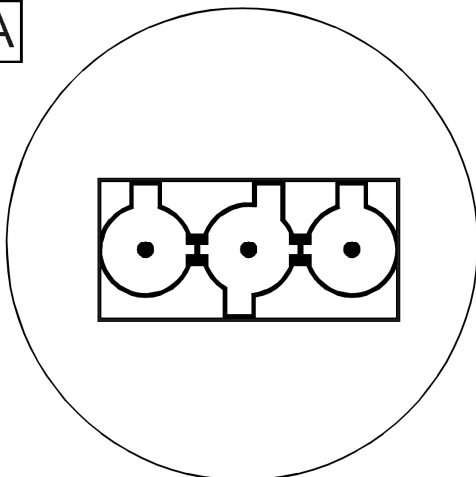
6



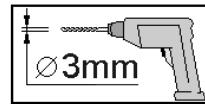
7



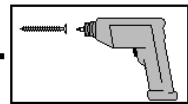
A



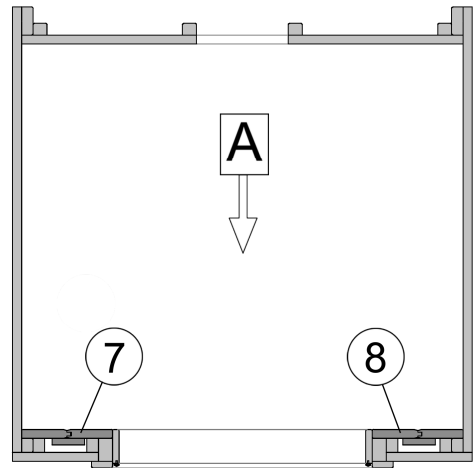
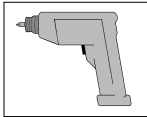
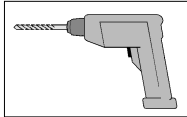
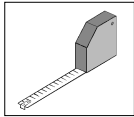
36



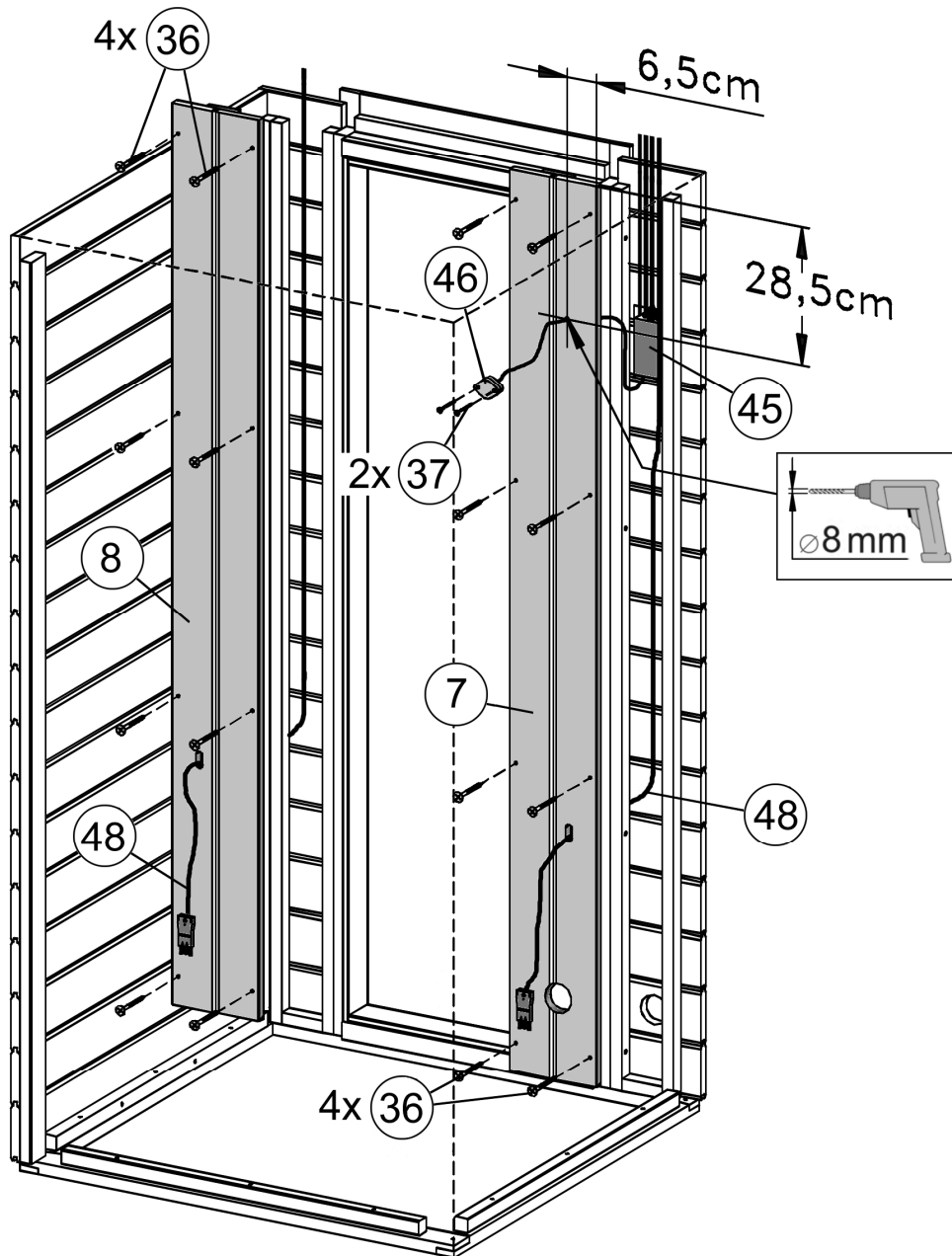
+



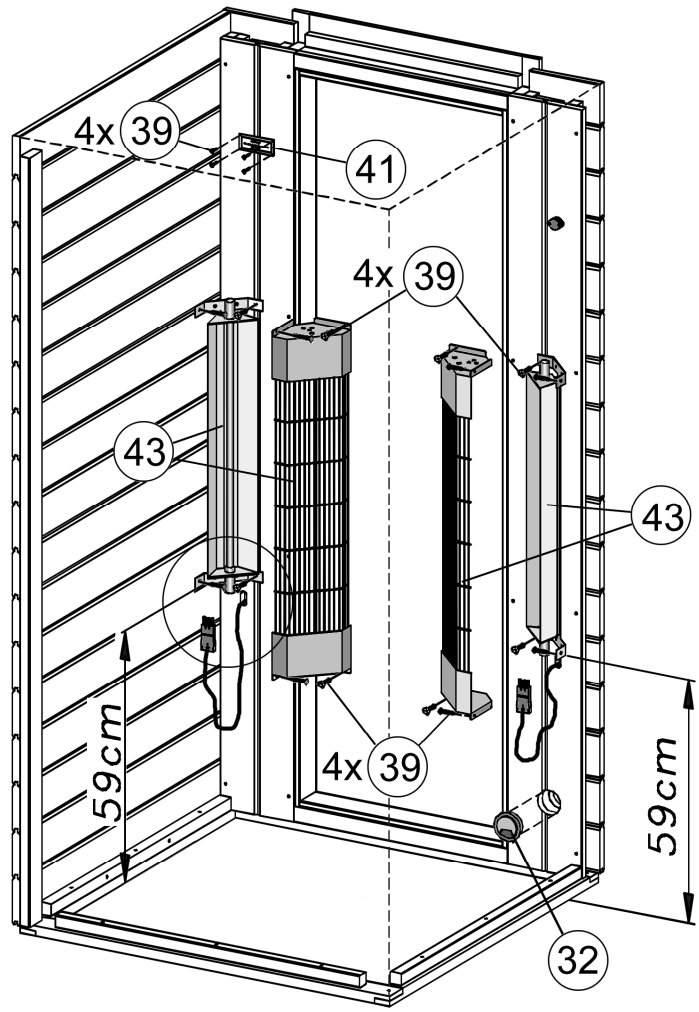
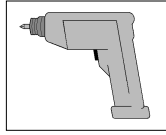
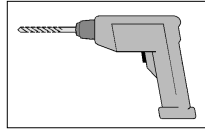
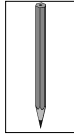
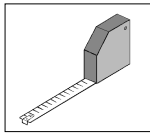
8



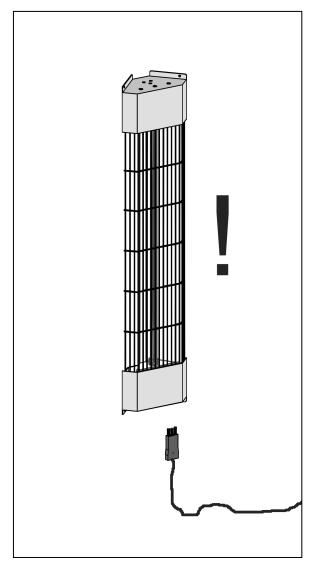
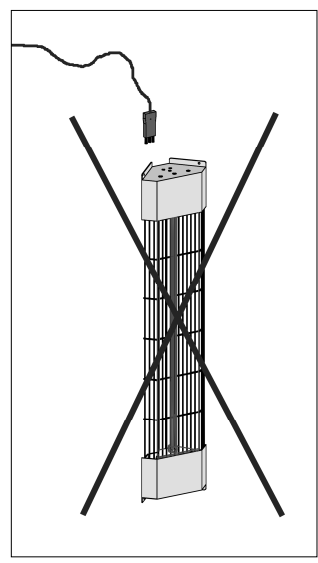
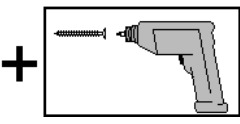
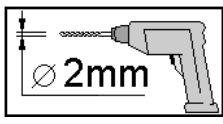
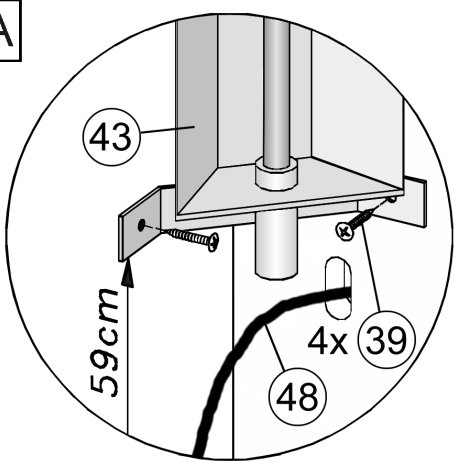
A



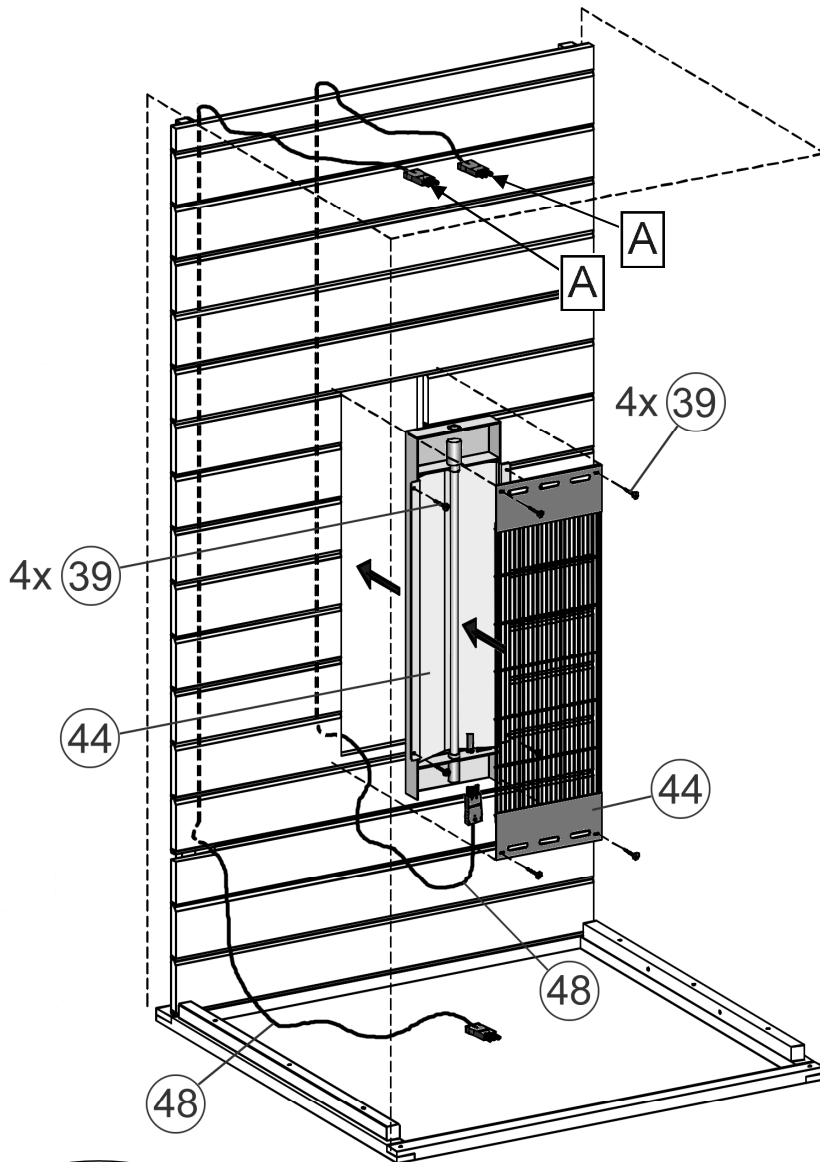
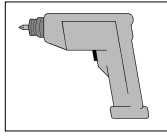
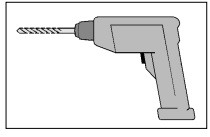
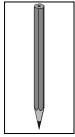
9



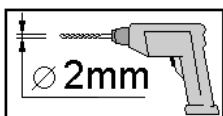
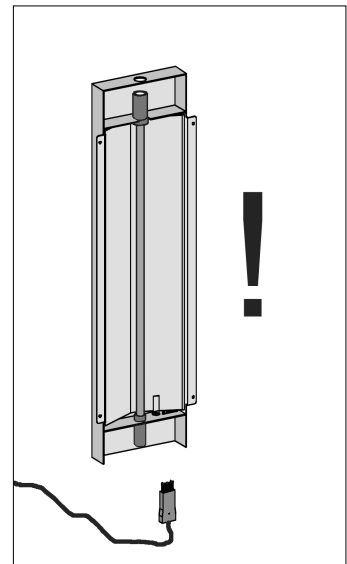
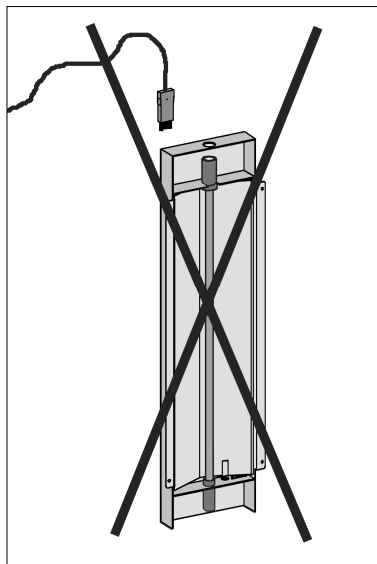
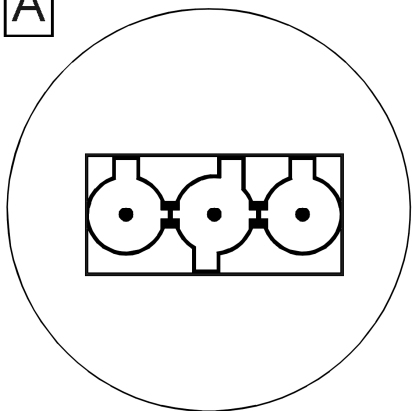
A



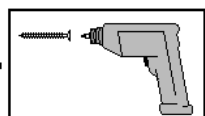
10



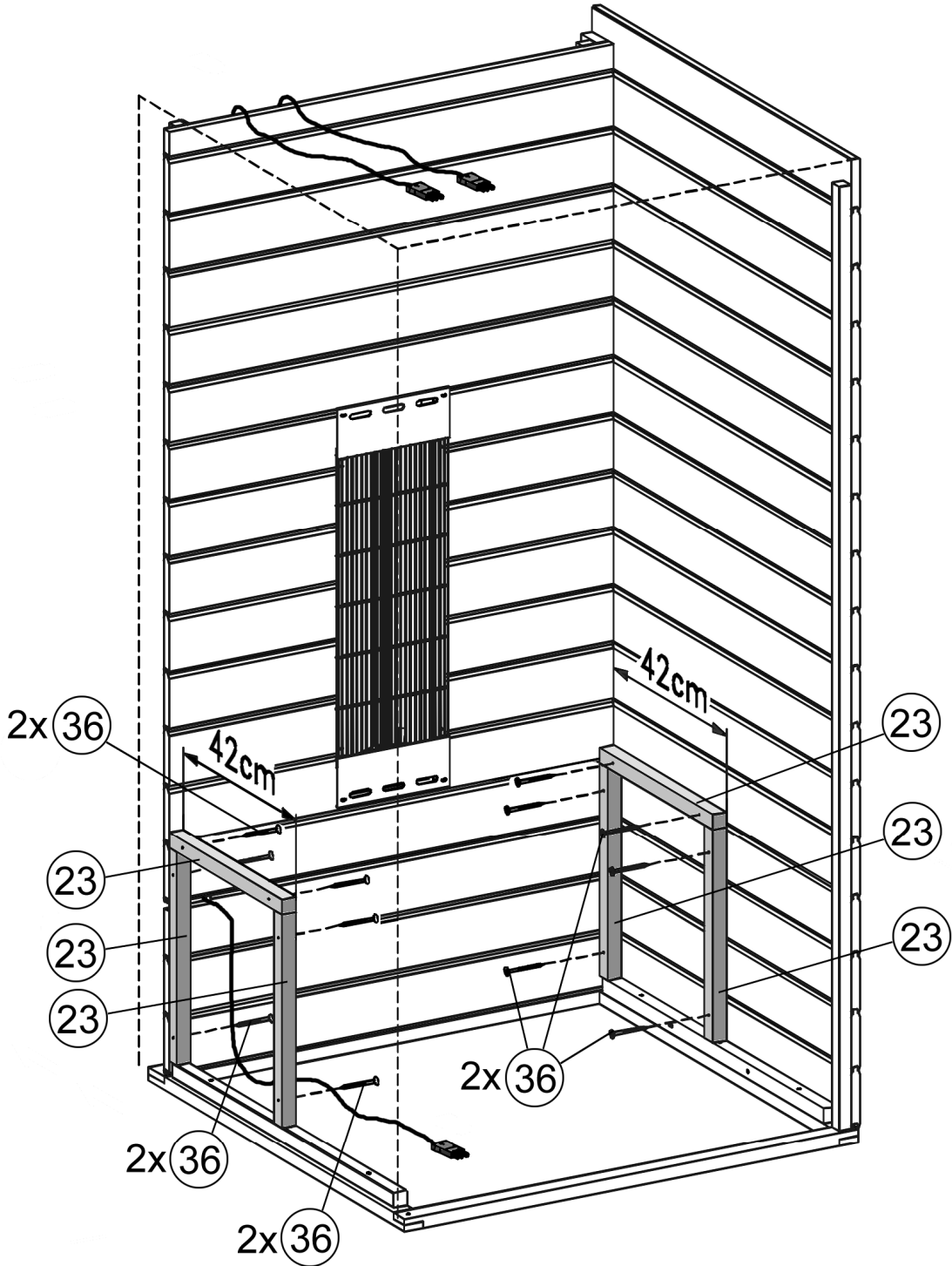
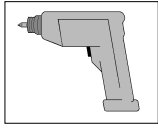
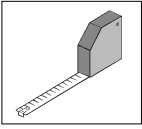
A



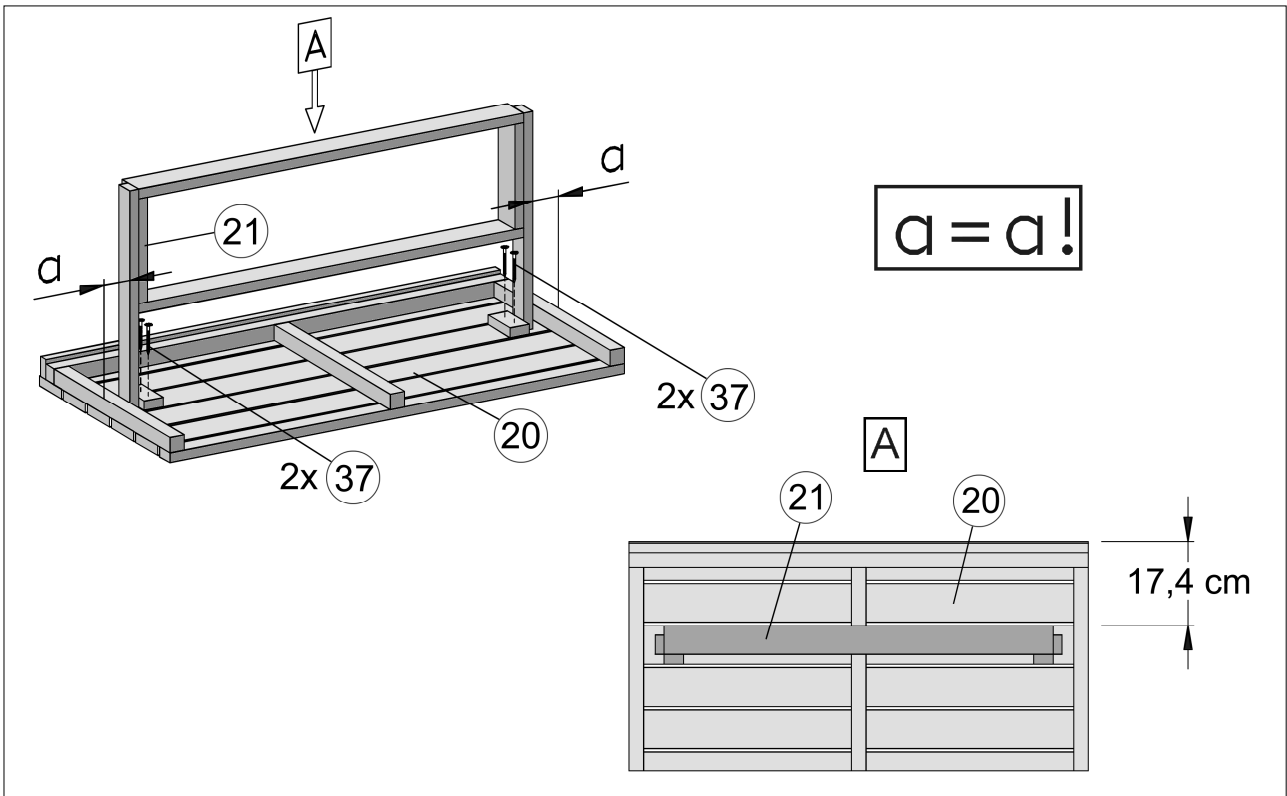
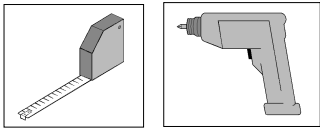
+



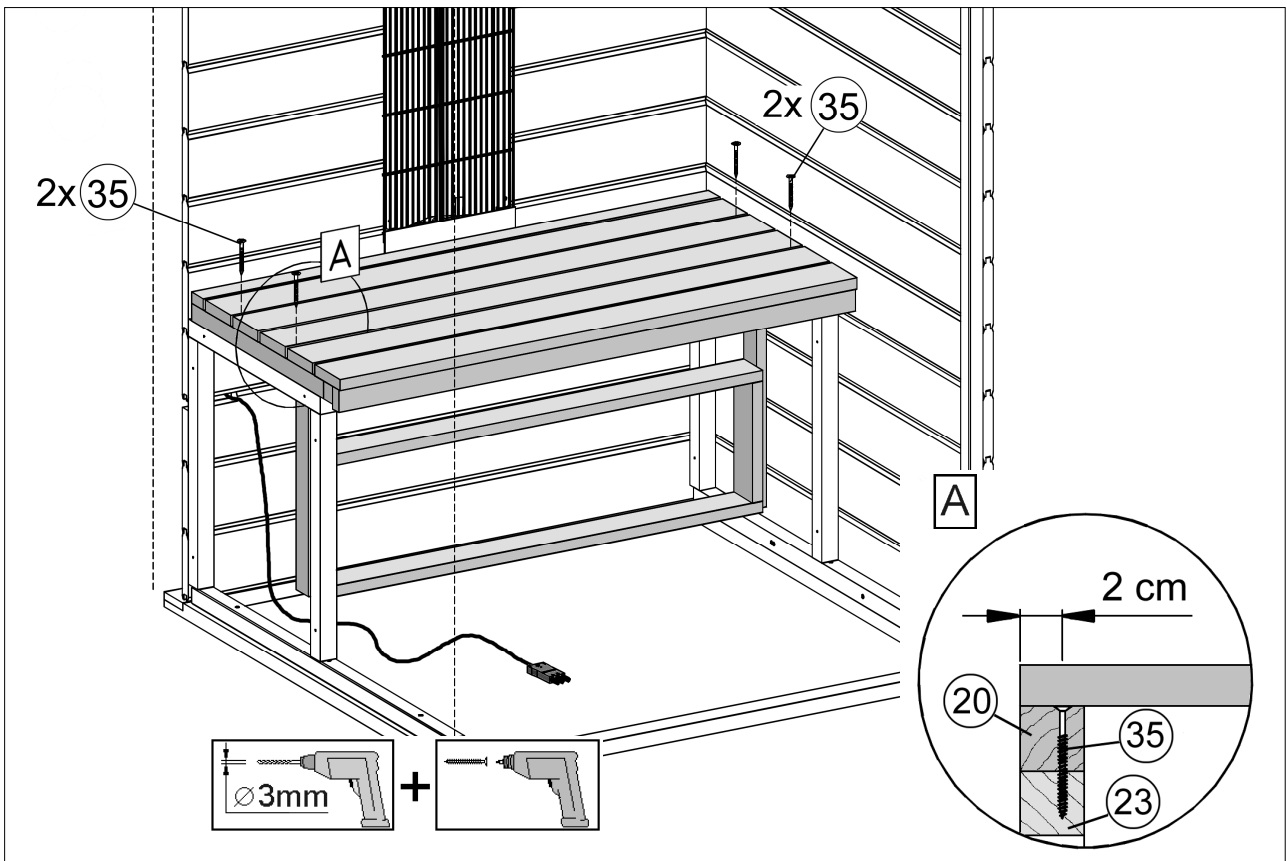
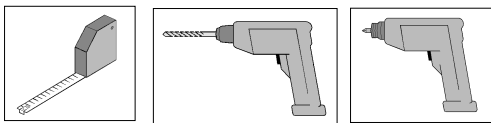
11



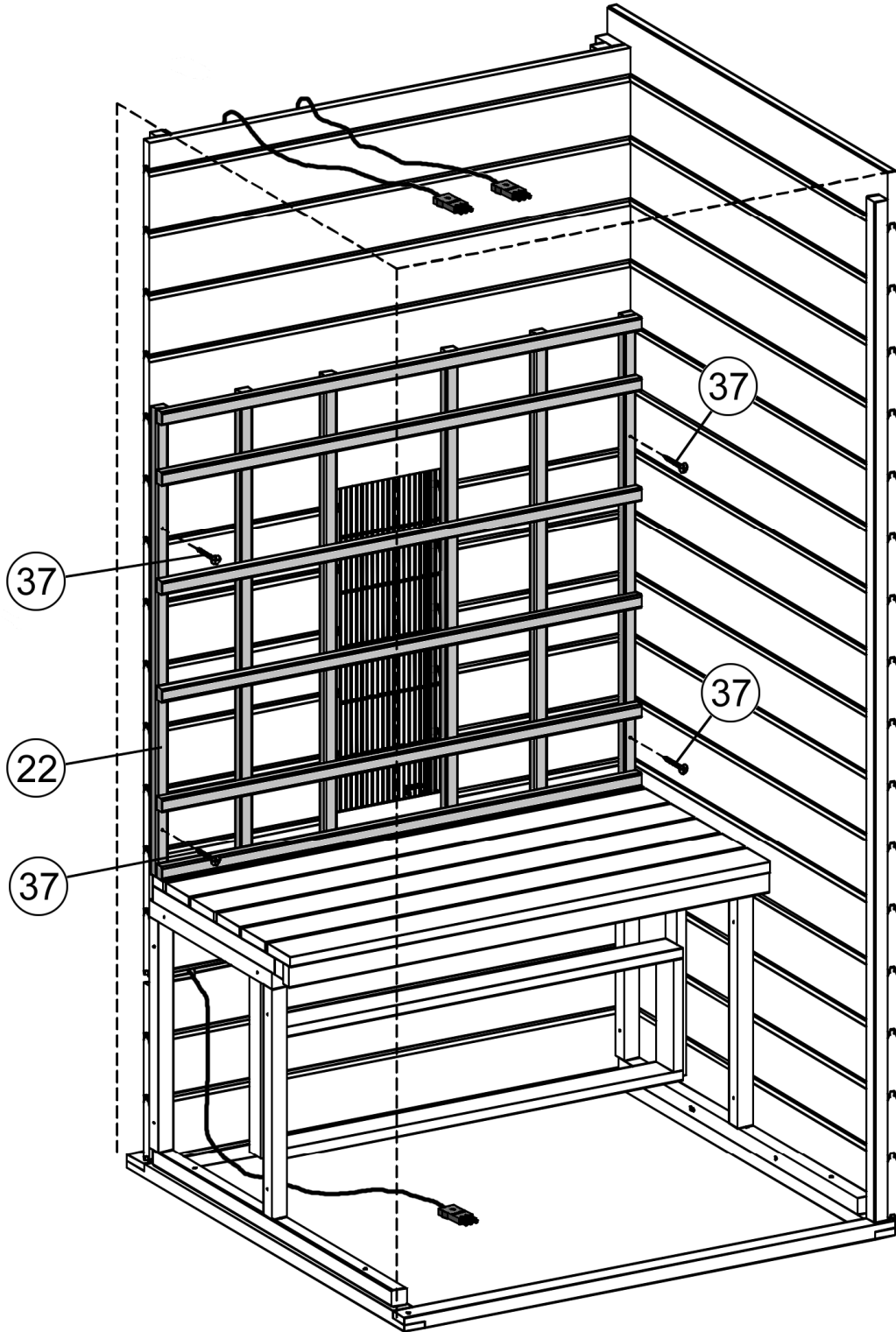
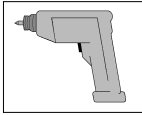
12



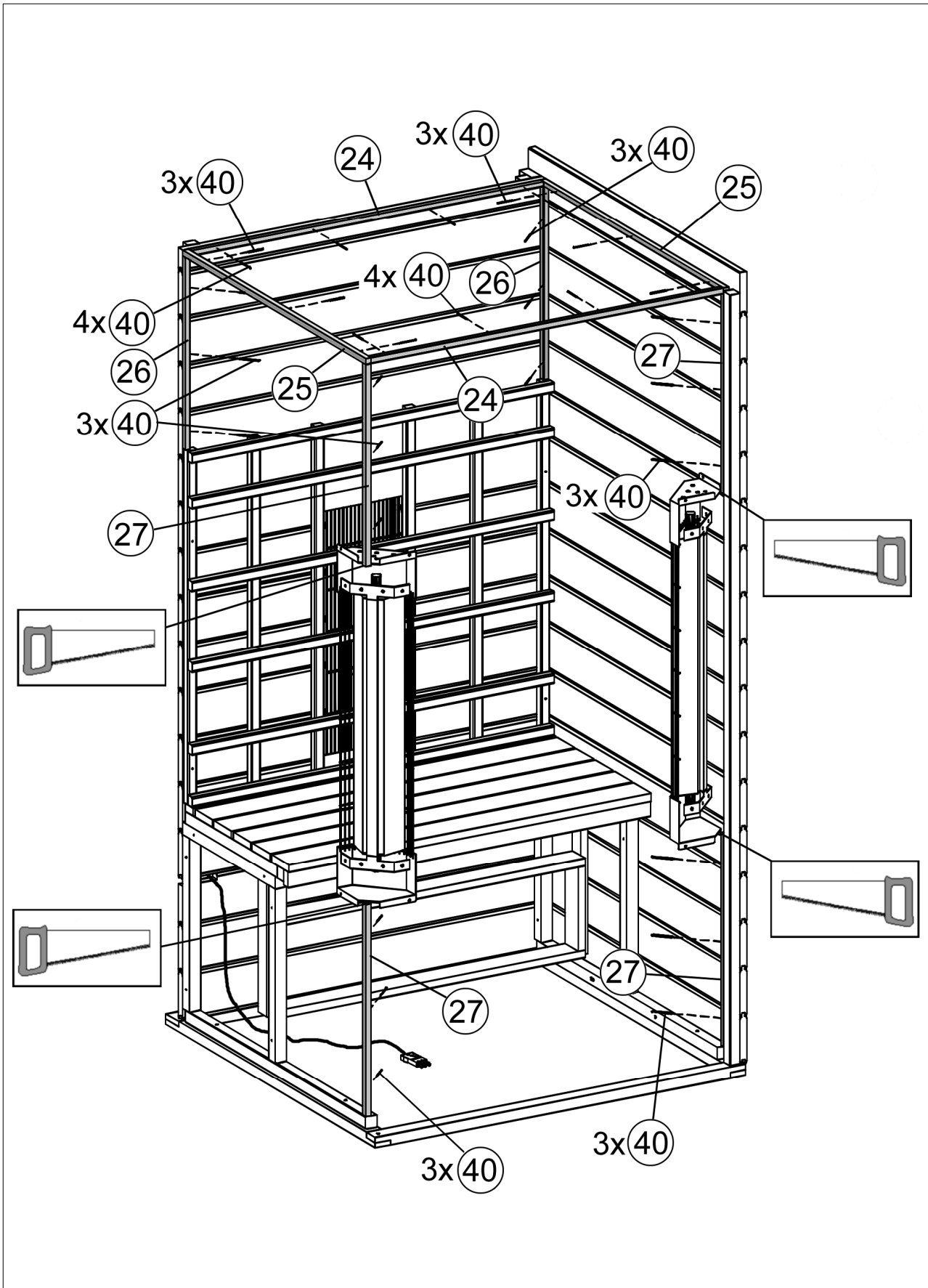
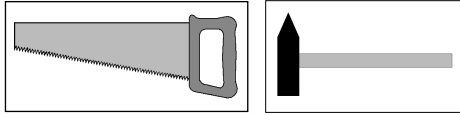
13



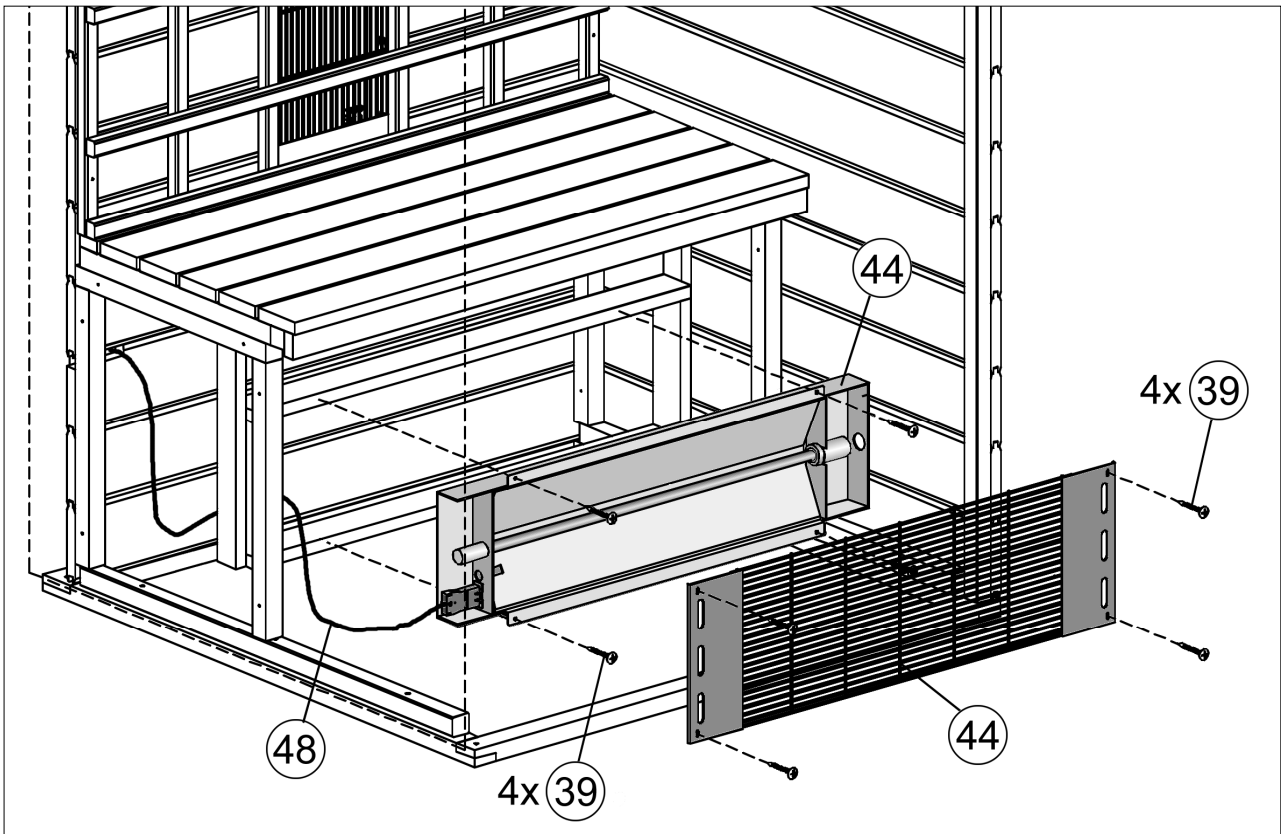
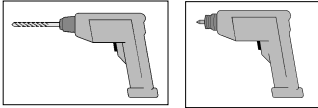
14



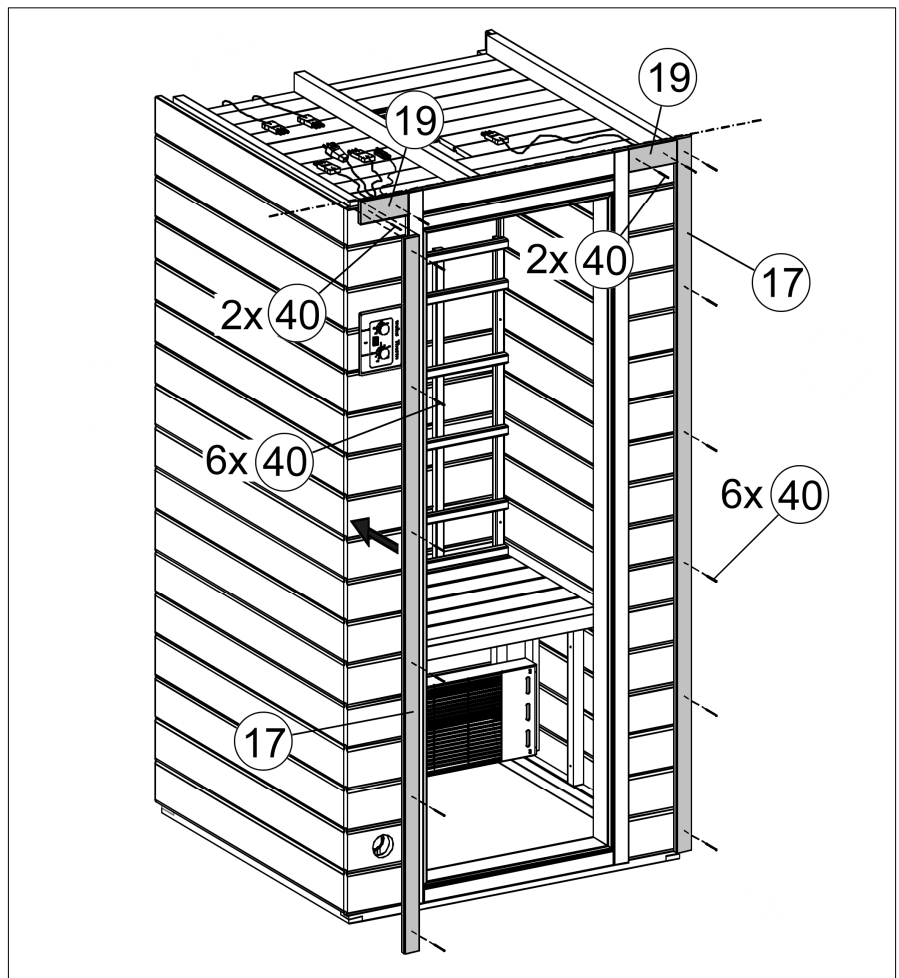
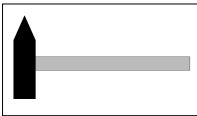
15



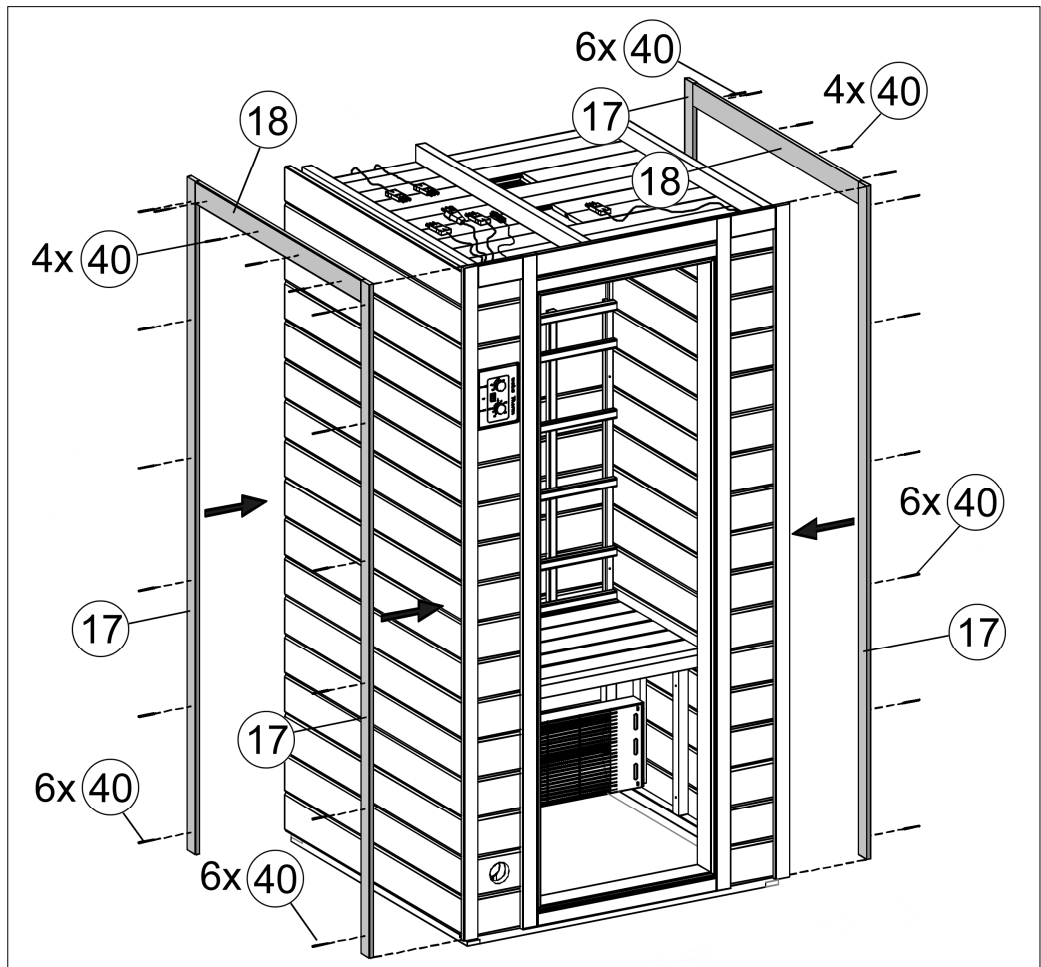
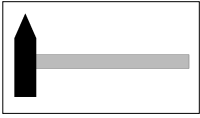
16



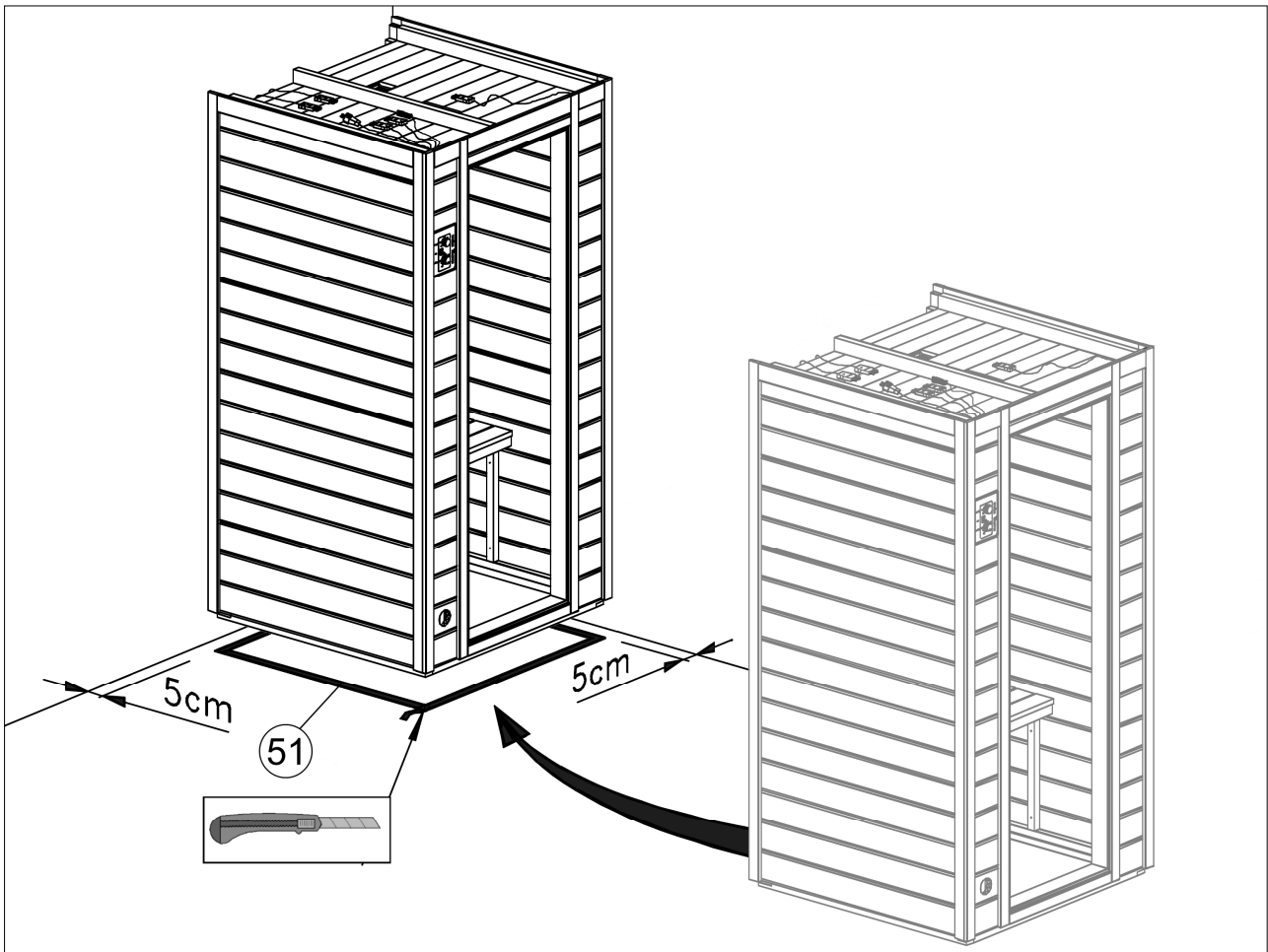
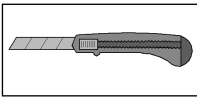
17



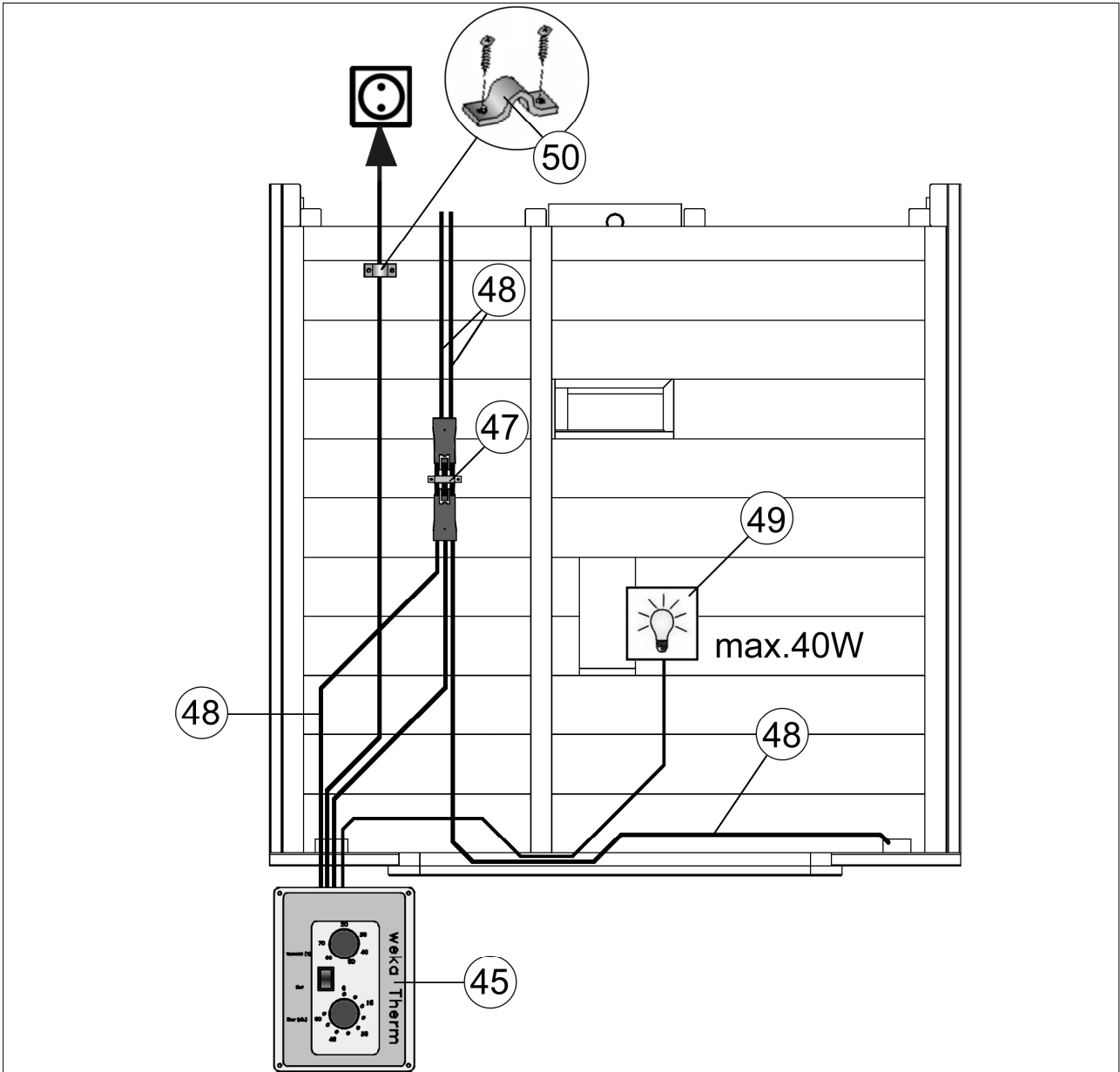
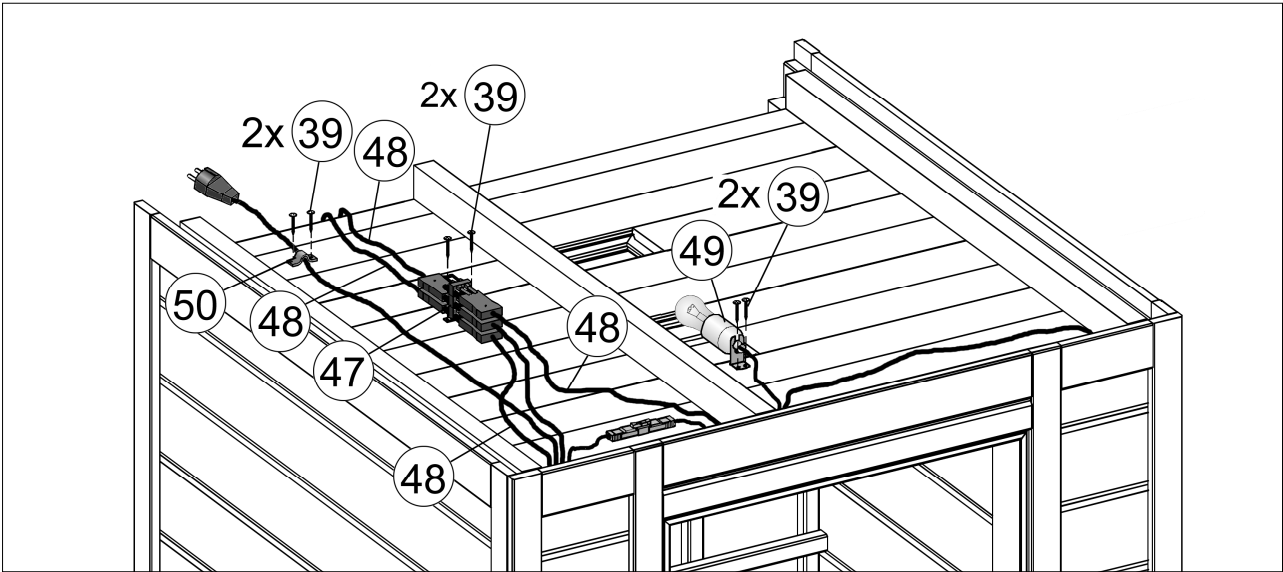
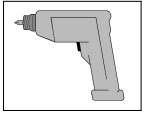
18



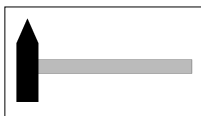
19



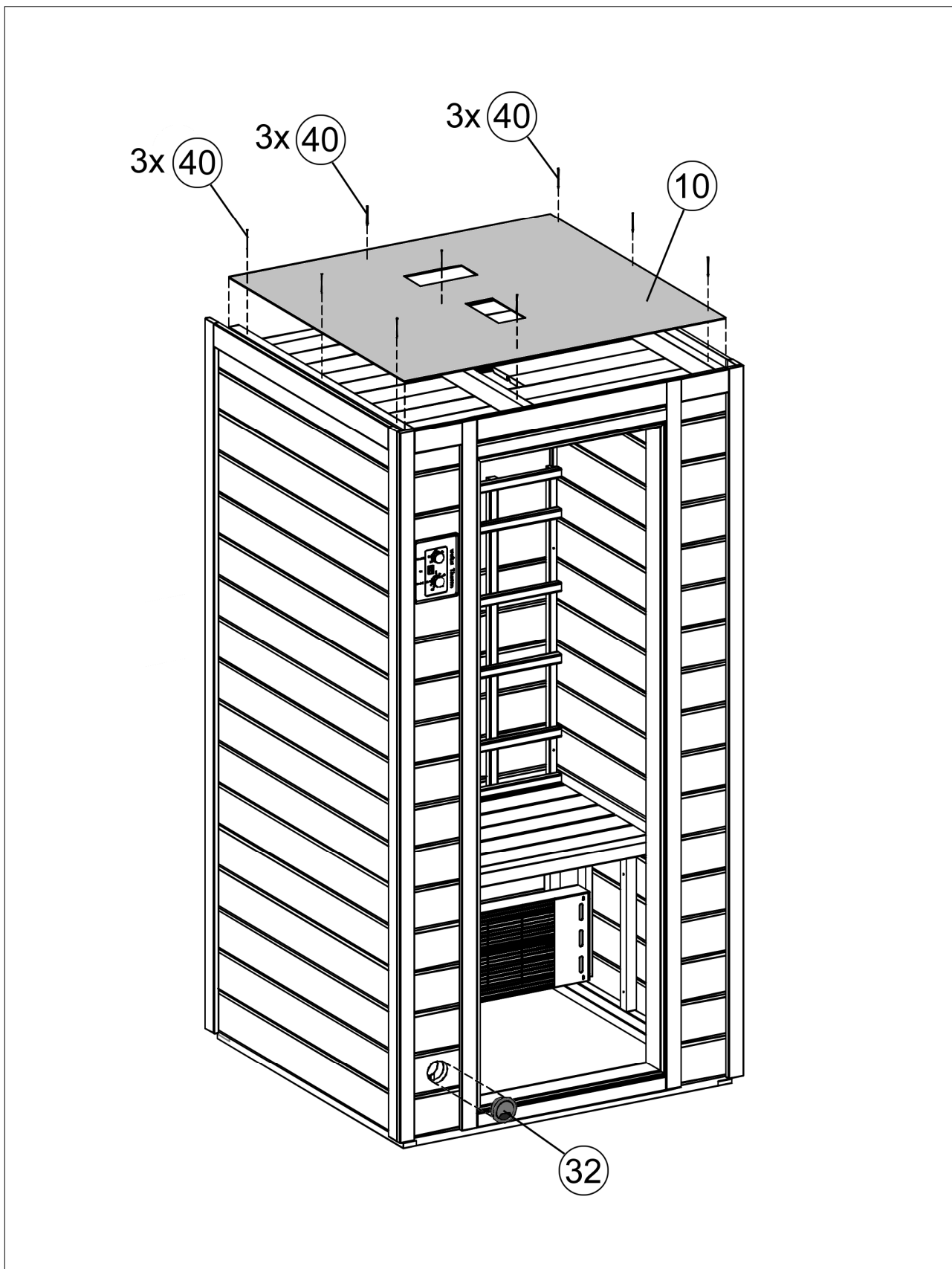
20



21



de	Darstellung ohne Elektroteile
en	Representation without electrical parts
fr	schéma sans pièces électriques
it	Rappresentazione senza parti elettriche



22

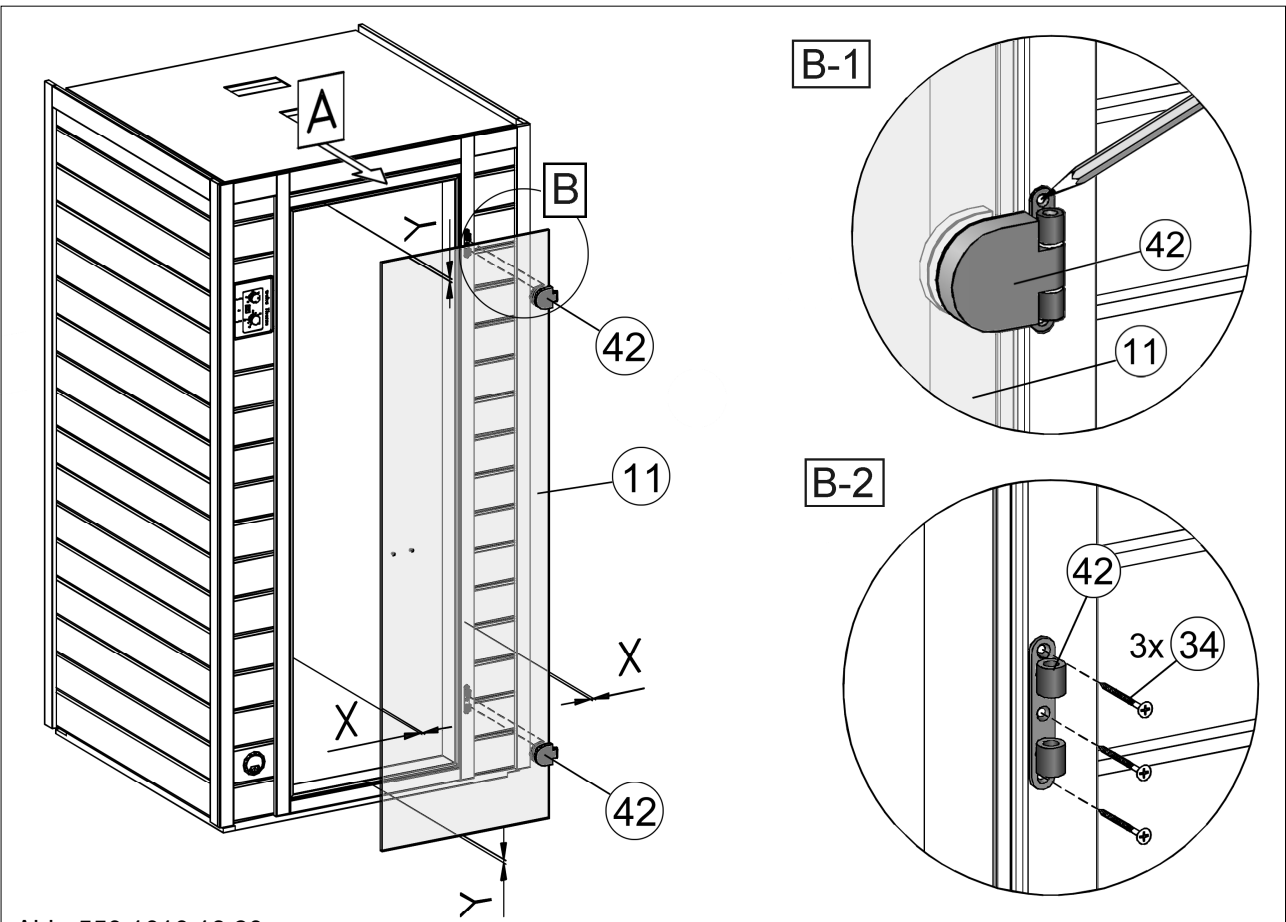
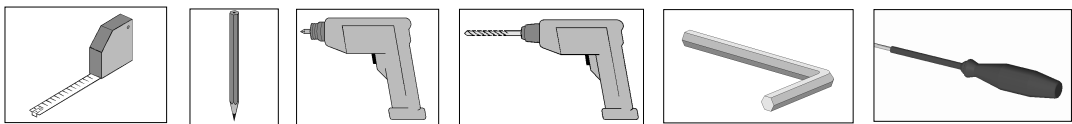
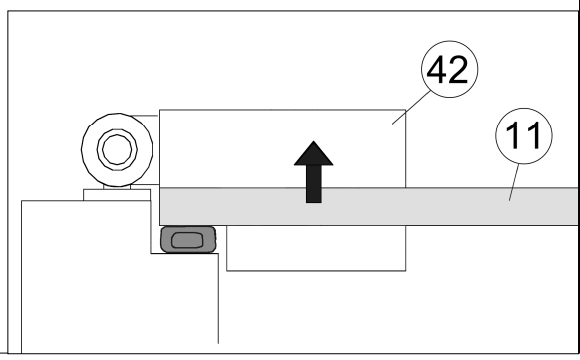
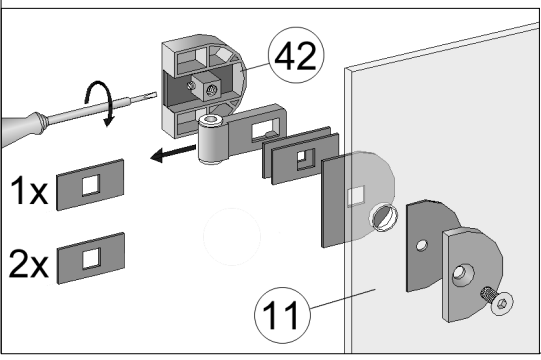
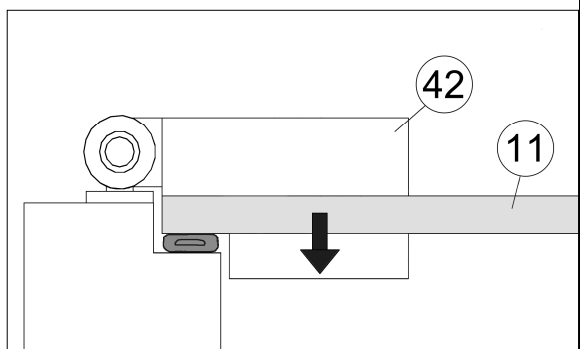
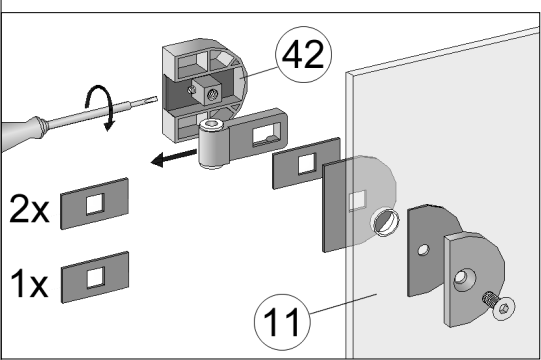
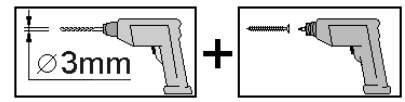
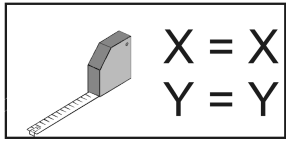


Abb.:550.1010.19.30

A



23

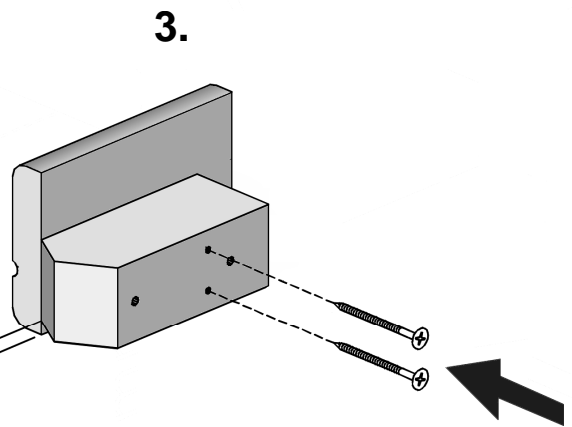
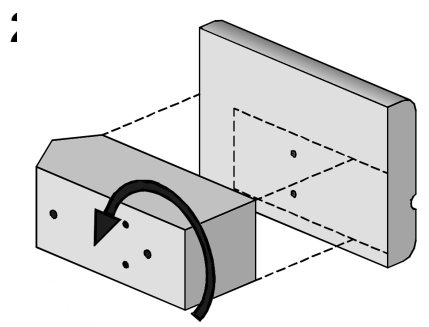
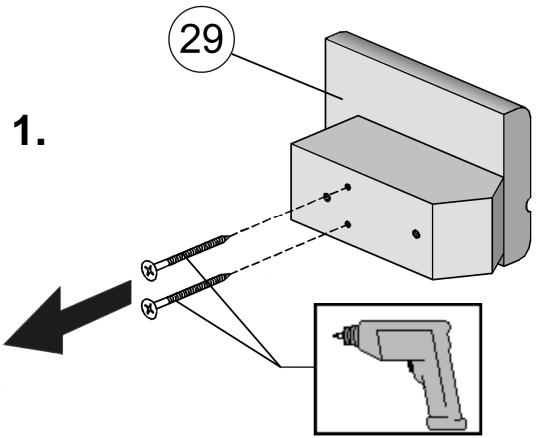
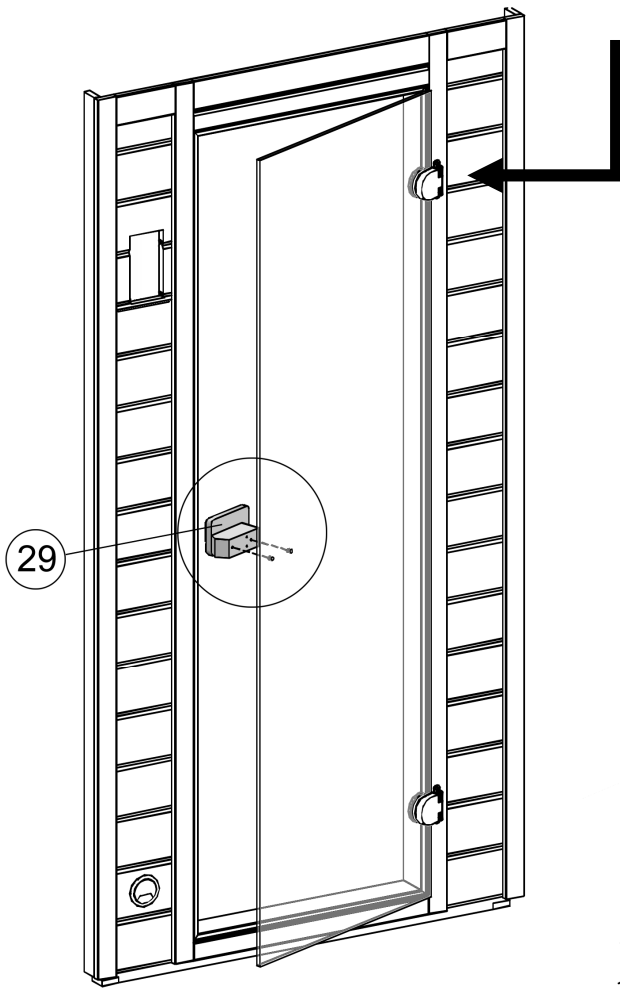
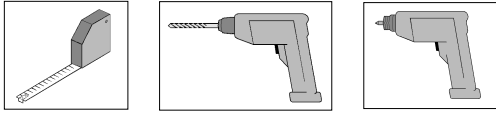
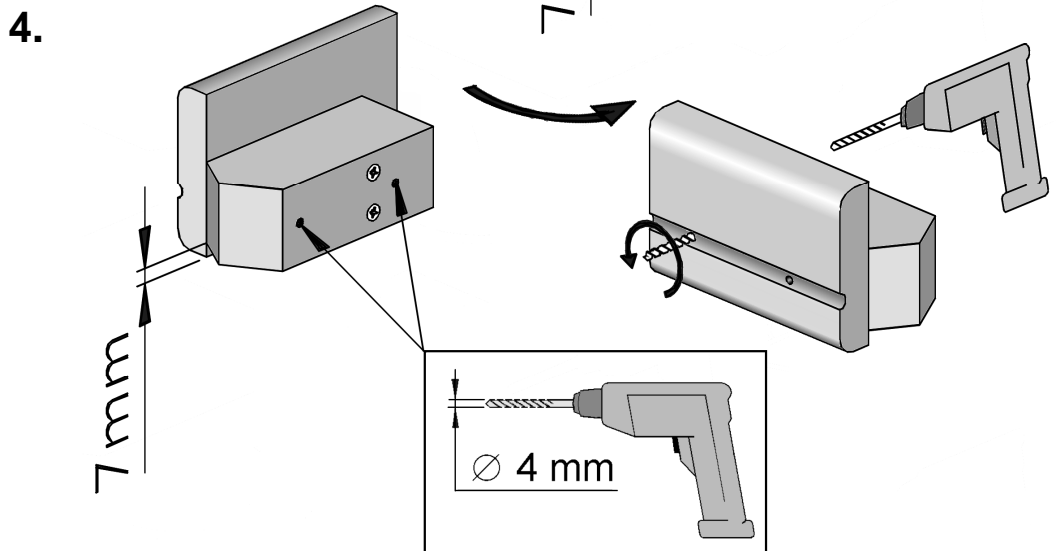


Abb.: 550.1010.19.30



23

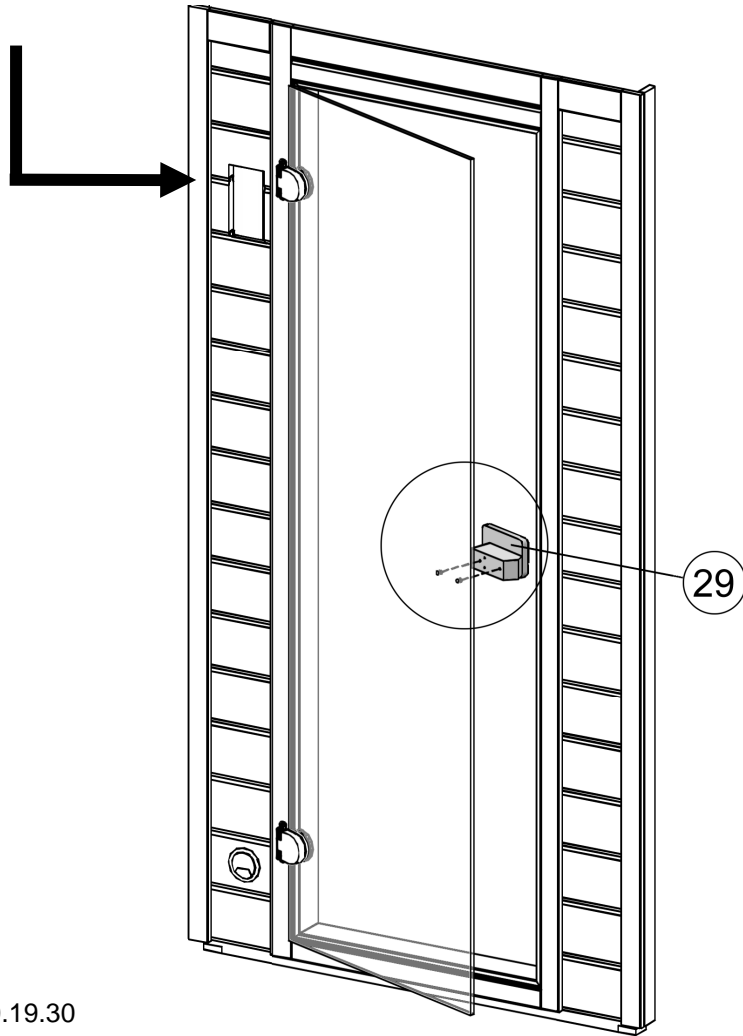
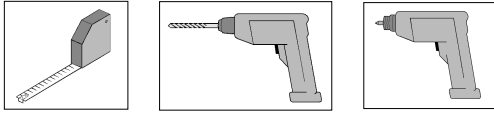
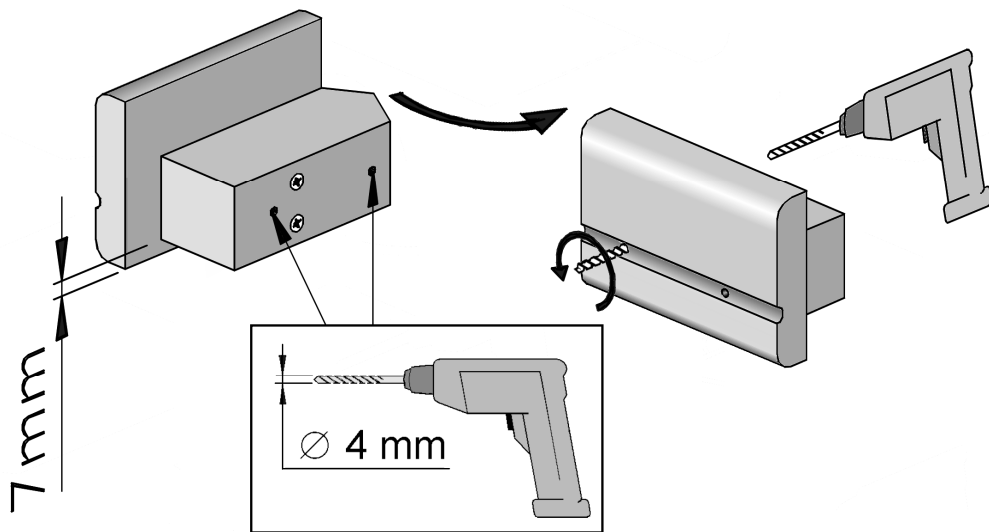


Abb.: 550.1010.19.30



24.1

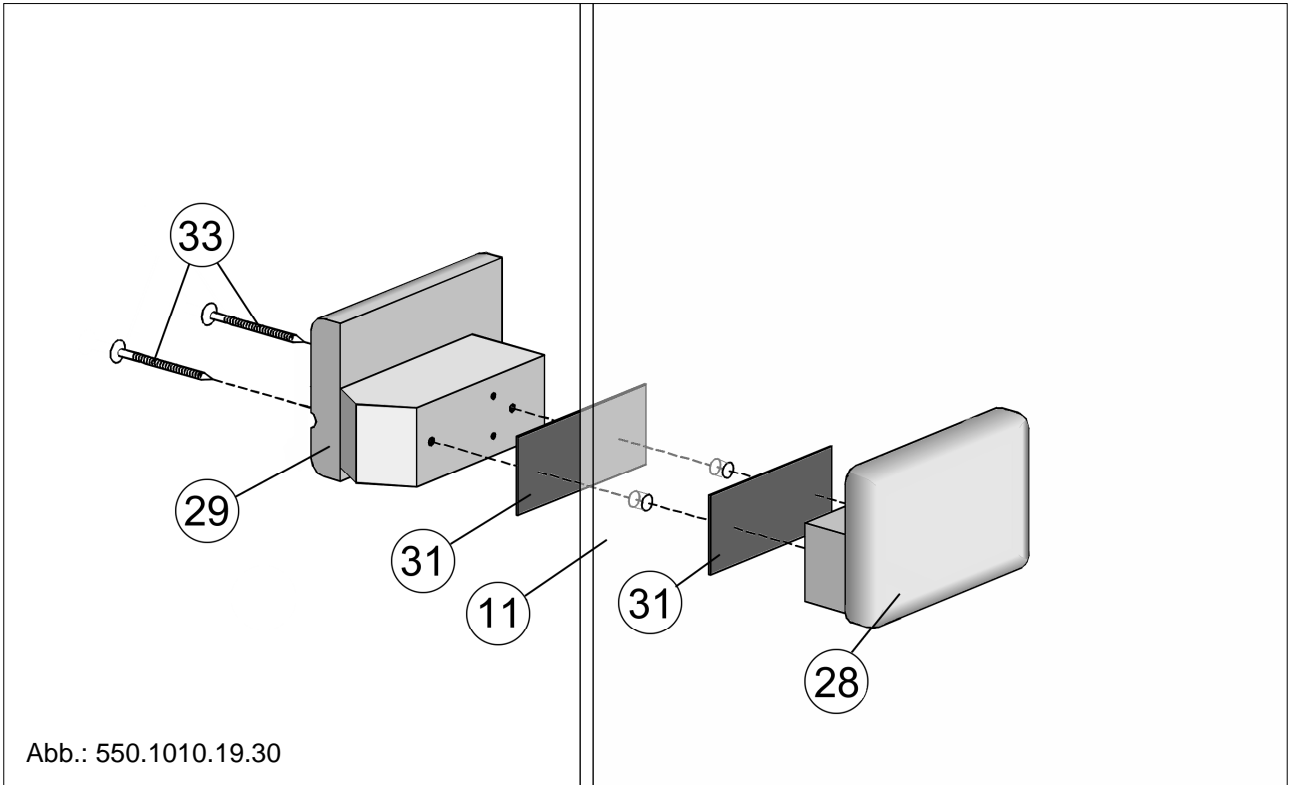
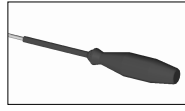
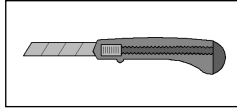
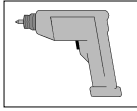
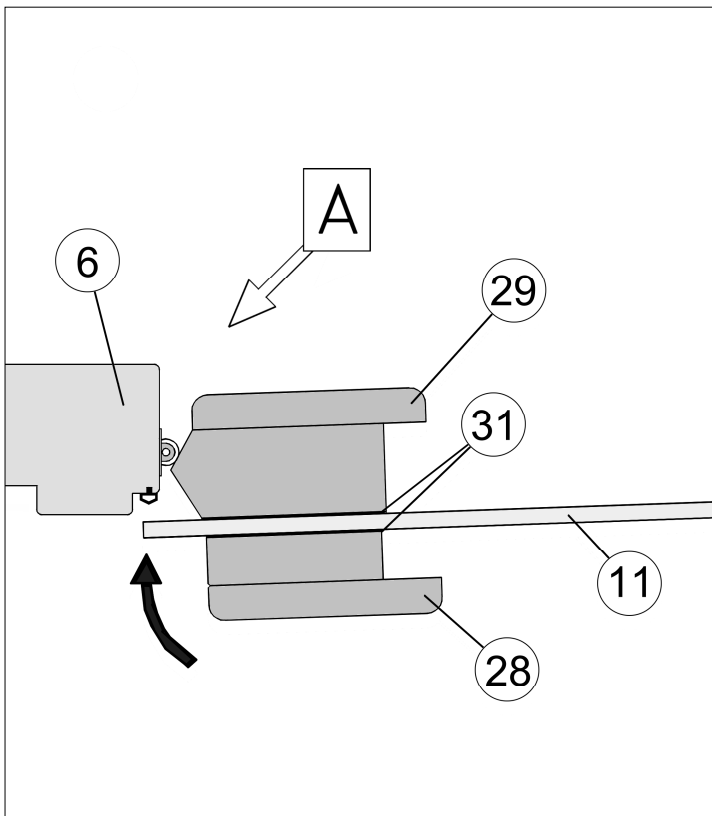
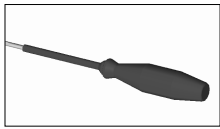
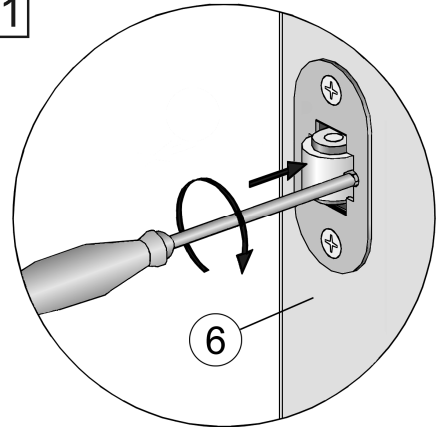


Abb.: 550.1010.19.30

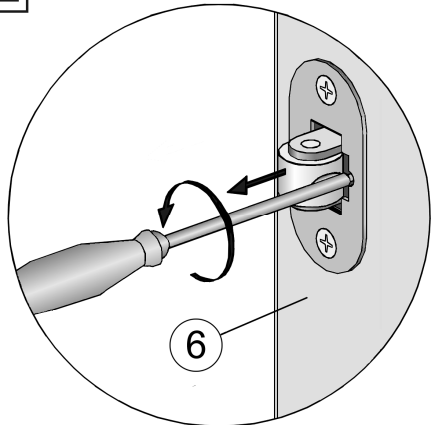
24.2

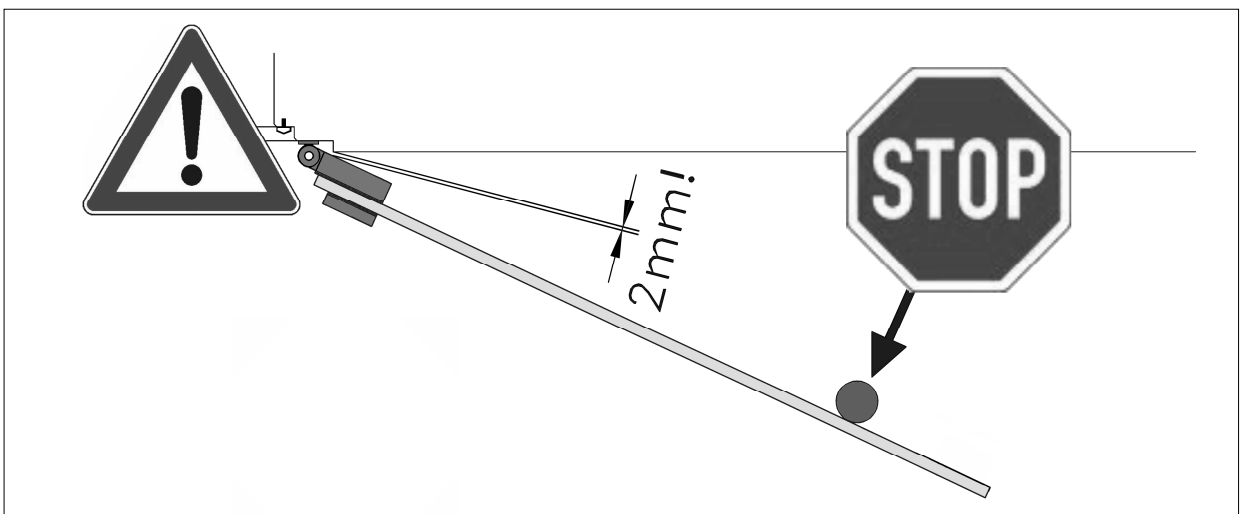
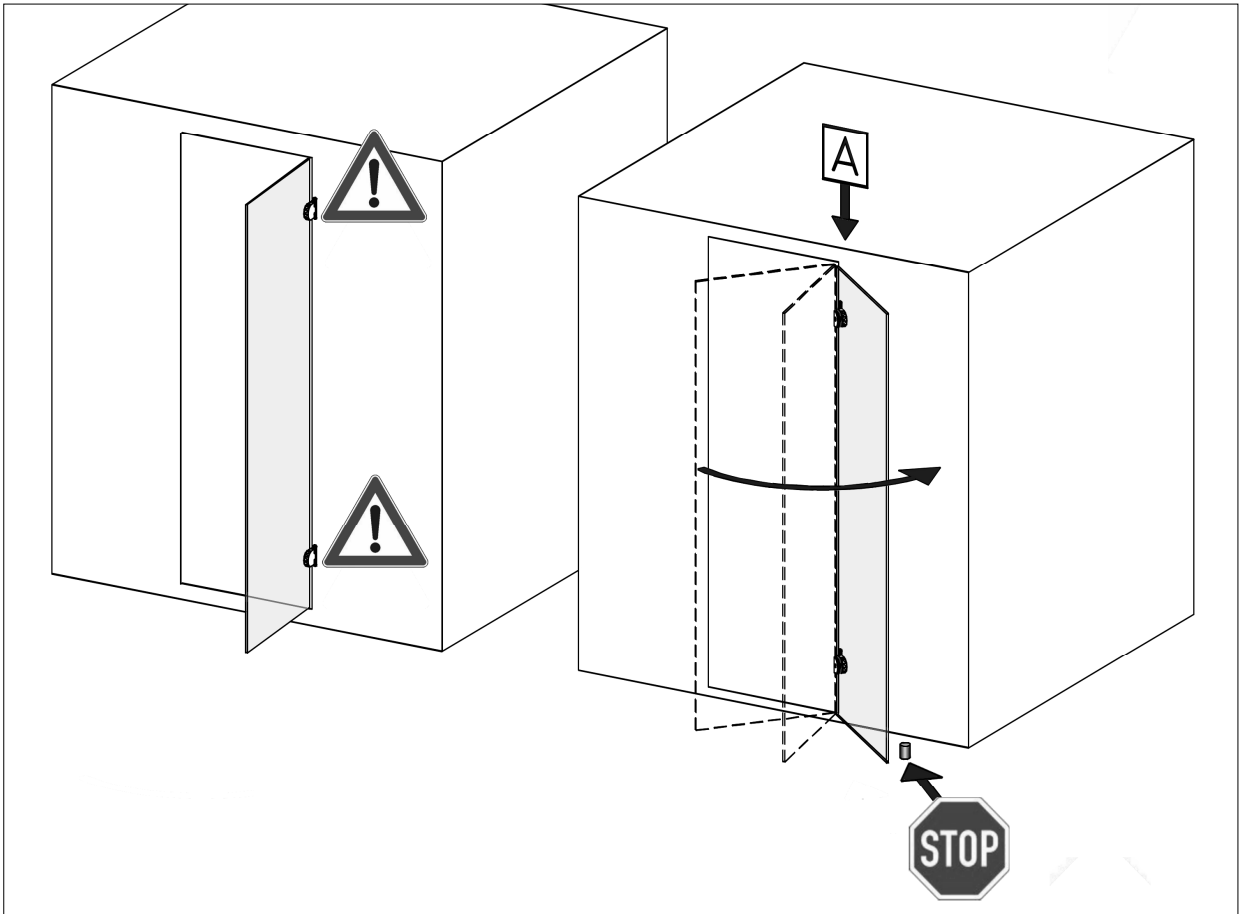
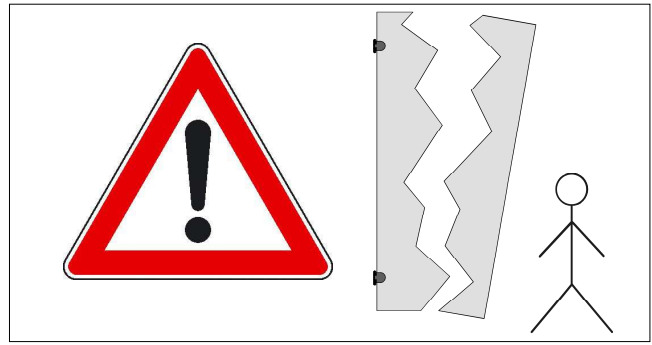
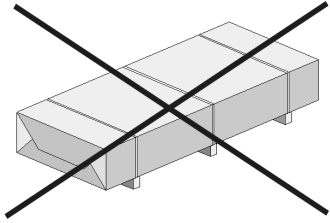


A-1



A-2







weka Holzbau GmbH,
Johannesstr. 16
D-17034 Neubrandenburg
Tel. : +49 (0)395 42908-0
Fax : +49 (0)395 42908-83

MA Art.-Nr.: 800.0286.22.17