

# PICCANTE®

TOP FUNKTION UND DESIGN  
FÜR IHRE KÜCHE!

KOCHFELDER  
SPÜLEN  
DUNSTABZUGSHAUBEN  
KÜCHENZUBEHÖR





Die Küche ist heute eine Art zweites Wohnzimmer: In unserem Leben nimmt sie im wahrsten Sinne des Wortes immer mehr Raum ein. Hier wird nicht einfach nur gekocht, hier kommt man mit Familie und Freunden zusammen, um gemeinsam die Freude am Genuss zu zelebrieren – und zu kommunizieren. Beim Kochen und Speisen kann man gut miteinander ins Gespräch kommen, wie uns Woche für Woche ja auch die beliebten Koch- und Dinner-shows im Fernsehen vor Augen führen.

Dafür braucht es aber den richtigen Rahmen und funktionale Küchengeräte. Eine Küche soll immer eine gewisse Gemütlichkeit ausstrahlen, vor allem muss alles in der Küche perfekt zusammenwirken. Denn schließlich wollen wir uns im „Lebensraum Küche“ wohlfühlen.

Piccante Küchenausstattungen garantieren Ihnen jeden Tag den „Küchenspaß“ den Sie sich wünschen!

# PICCANTE KÜCHENAUSSTATTUNG

WILLKOMMEN  
IN DER KÜCHE  
MIT PEPP!

## INHALT

<b>PICCANTE QUALITÄT</b>	S. 04 – 07
<b>ICON-LEGENDE</b>	S. 08 – 09
<b>KOCHFELDER</b>	S. 10 – 15
<b>SPÜLEN</b>	S. 16 – 21
<b>DUNSTABZUGSHAUBEN</b>	S. 22 – 57
<b>KÜCHENZUBEHÖR</b>	S. 58 – 61
<b>GARANTIEBEDINGUNGEN</b>	S. 62 – 63

# PICCANTE MARKENQUALITÄT

DAS WIRD IHNEN SCHMECKEN –  
JEDEN TAG!



Gerade in der Küche spielt die Technik eine tragende Rolle, denn schließlich soll sie Ihnen dabei helfen, Ihre alltäglichen Aufgaben effizient und mit Spaß zu erledigen. Die Geräte sollen sowohl die technischen als auch die ästhetischen Ansprüche erfüllen. Wenn alles zusammenpasst und reibungslos funktioniert, macht Kochen noch mehr Spaß und Gäste empfängt man noch viel lieber.



Bei Piccante erwartet Sie eine große Auswahl an „Küchenhilfen“ – von der Edelstahlspüle, bis zum Induktionskochfeld mit automatischer Topferkennung und Booster-Funktion.

## NACHHALTIGKEIT

Die Piccante Produktentwicklung vereint moderne Technik mit dem Anspruch, besonders nachhaltig zu handeln.

Darum wählen wir für unsere Produkte vorrangig Materialien und Bauteile, deren Verwendung die existierenden Ressourcen und bestehende Umweltbedingungen erhalten und schützen. In diesem Sinne ist die Entwicklung möglichst energiesparender Technik eines unserer vorrangigen Ziele.

Piccante Küchenausstattungen – Komfort, Funktion und Ästhetik in der Küche – und das jeden Tag!

# PICCANTE MARKENQUALITÄT DURCHDACHT BIS INS DETAIL!



## KOCHFELDER – KÜHL BLEIBEN BEIM ERHITZEN

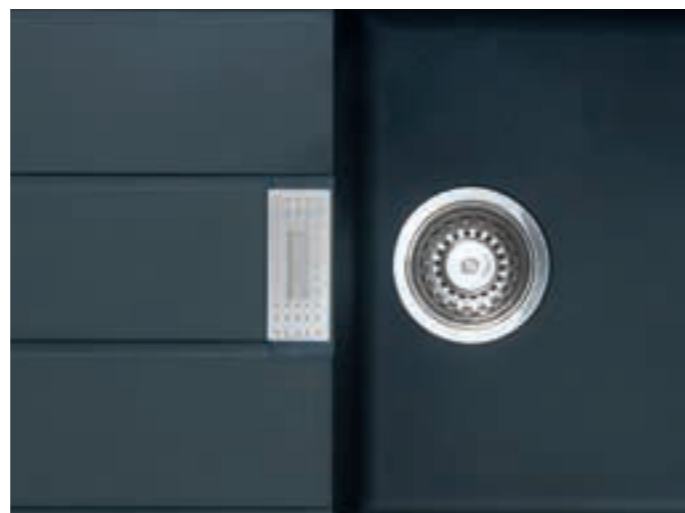
Herd und Backofen sind die Dreh- und Angelpunkte einer jeden Küche. Kein Wunder – entstehen doch genau hier die Leckereien, auf die sich später alle mit Heißhunger stürzen. Qualität ist dabei ebenso wichtig wie ein Optimum an Funktionsvielfalt und Sicherheit. So wird beispielsweise auf Glaskeramik-Kochstellen mit Induktionstechnik lediglich der Topf erhitzt, nicht aber die Herdplatte. Die Gefahr von Verbrennungen verringert sich dadurch deutlich.

## EUROGRANIT SPÜLEN – DIE NATUR ALS VORBILD

Besteht zu 80% aus natürlichem Granit mit echtem Steincharakter und zu 20% aus Acryl. Eurogranit ist hitze- und temperaturschockbeständig bis 280°C, extrem abriebfest, kratzunempfindlich und schlagfest. Dabei ist es lebensmittelecht und frei von FCKW, komplett durchgefärbt und daher äußerst widerstandsfähig.

## EUROSTONE SPÜLEN – SO HART WIE STEIN

Basiert auf hochwertigen Duroplasten, denen Glasfasern und Mineralien hinzugefügt werden. Das schafft somit eine Oberfläche mit unvergleichlicher Stabilität und Elastizität die hitze- und temperaturschockbeständig bis 260 °C ist. Eurostone ist hart wie Stein, dadurch bruch-, schlag- u. kratzfest, resistent gegen haushaltstypische Laugen und Säuren. Es lässt sich leicht reinigen und ist UV-beständig



## EDELSTAHL SPÜLEN – IN GLÄNZENDER FORM

Ist hoch elastisch und lässt sich weder durch Säuren, Laugen, Hitze, Schlag, Abrieb aus der Form bringen. Edelstahl ist dabei hoch elastisch, dadurch bruch-, schlag- und kratzfest, korrosionsfest, hitzebeständig, langlebig, recyclebar. Es ist resistent gegen haushaltstypische Laugen und Säuren, deshalb ist es hygienisch und leicht zu reinigen.



## DUNSTABZUGSHAUBEN – FORM UND FUNKTION

Bevor beim Kochen und Backen dicke Luft herrscht, treten unsere Dunstabzugshauben auf den Plan. Sie wirken Dampf und Gerüchen hocheffektiv entgegen und sehen dabei auch noch gut aus.

Vielfältig kombinierbare Materialien wie Edelstahl und Glas gliedern sich harmonisch ein und werden als stimmungsvolle Kaminhaube auch einem rustikalen oder mediterranen Look gerecht.

Besonderes Augenmerk gilt auch dem Bereich Ergonomie: Die schräg an der Wand hängenden Abzüge unseres Sortiments garantieren bei optimaler Absaugung über dem gesamten Kochfeld volle Kopffreiheit.



# ICON-LEGENDE

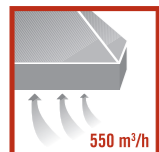
## DUNSTABZUGSHAUBEN

### NACHKAUFGARANTIE



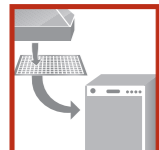
Damit Sie möglichst lange Ihre Dunstabzugshaube genießen können, gewähren wir Ihnen die 5-jährige Nachkaufgarantie auf die Lieferung von Ersatzteilen für das Modell Ihrer Wahl (ab Kaufdatum). Garantiebedingungen siehe S. 63.

### GEBLÄSELEISTUNG



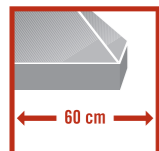
Hier erfahren Sie, wie viel Luft pro Stunde durch das Gebläse angesaugt und gefiltert werden kann. Der Wert wird in m<sup>3</sup>/h angegeben.

### SPÜLMASCHINENFESTER FILTER



Der Reinigungsfilter der Dunstabzugshaube kann in der Spülmaschine gereinigt werden.

### EINBAUBREITE



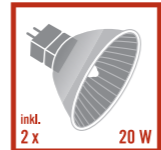
Die Breite der Dunstabzugshauben gibt an, welchen Platz Sie beim Einbau der jeweiligen Abzugshaube freihängend oder zwischen angrenzenden Küchenmöbeln berücksichtigen sollten.

### GERÄUSCHENTWICKLUNG

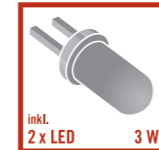


Die Piccante Abzugshauben werden so konzipiert, dass die Geräuschentwicklung unter Vollast möglichst gering ist. Der in der höchsten Leistungsstufe erreichte Geräuschwert wird hier in db angegeben.

### BELEUCHTUNG



Halogen



LED

Für die Beleuchtung des Kochbereiches sind die Abzugshauben mit modernen Lampen ausgestattet. Das Icon zeigt die Anzahl, Art und Leuchtstärke der im Lieferumfang enthaltenen Lampen.



Glühbirne XX W



Energiesparlampe

### GEPRÜFTE SICHERHEIT

Alle PICCANTE Dunstabzugshauben werden mit dem Anspruch höchster Produktsicherheit gefertigt. Unsere Produktqualität gewährleisten wir durch eine enge Zusammenarbeit mit zertifizierten Prüfinstituten.

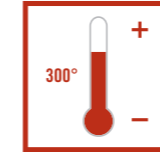
## SPÜLEN

### ANTIBAKTERIELL



Auf der sehr hygienischen Oberfläche können Lebensmittel bedenkenlos abgelegt und danach weiter verarbeitet werden. Spülen mit dieser Eigenschaft bieten einen effektiven Schutz vor gefährlichen Bakterien und Keimen.

### EXTREME HITZEBESTÄNDIGKEIT



Auf diesen Spülen können problemlos sehr heiße Gegenstände abgelegt werden. Spezielle Herstellungsverfahren verhindern wirksam durch Hitze verursachte Schäden.

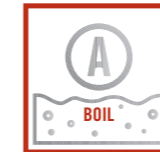
### VERARBEITUNG UND WIDERSTANDFÄHIGKEIT



PICCANTE Spülen werden nach den modernsten Fertigungsverfahren hergestellt und unterliegt ständigen strengen Qualitätskontrollen. Deshalb gewähren wir bei allen PICCANTE Spülen 10 Jahre Garantie auf Fabrikations- oder Materialfehler. Garantiebedingungen siehe S. 63.

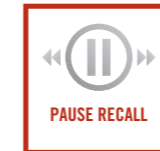
## KOCHFELDER

### ANKOCHAUTOMATIK



Die Ankochautomatik ermöglicht eine zu Beginn des Garprozesses hohe Leistung zum Erhitzen und schaltet automatisch zum Fortkochen auf eine beliebig wählbare voranstellbare, niedrigere Leistung um. Dies erfolgt automatisch und erspart dem Benutzer das manuelle Umschalten.

### PAUSE / RECALL



Eine Memory Funktion, die für kurze Zeit das Kochfeld ausschaltet, jedoch gleichzeitig die Voreinstellungen speichert und mit einer Tastenfunktion später wieder aktiviert.

### POWERSTUFE



Bis zu 55% mehr konzentrierte Energie leistet die Powerstufe je nach Zone, um für größere Mengen an Gargut oder Wasser die richtige Leistung zur Verfügung zu stellen und den Garprozess zu beschleunigen.

### VERRIEGELUNG / KINDERSICHERUNG



Ob über Tastenkombination oder Verriegelungstaste direkt, können Sie so das Kochfeld vor ungeplantem oder versehentlichem Einschalten sichern.

### EXTREME KRATZFESTIGKEIT



Robuste Werkstoffe mit harten und zähen Oberflächen garantieren einen hohen Schutz gegen Kratzer und sorgen so dafür, dass Schmutz und Krankheitserreger keinen Halt finden.

### PFLEGELEICHT



Glatte und porenlos dichte Materialien verhindern das Anhaften von Schmutzpartikeln. Verunreinigungen können leicht und ohne scharfe Reinigungsmittel beseitigt werden.

### SICHERHEITSABSCHALTUNG



Alle Kochfelder verfügen über eine Sicherheitsabschaltung, die zeitlich gesteuert, abhängig von der Leistungsstufe, bei längerem Nicht-Betätigen, das Kochfeld selbständig ausschaltet.

### MARKENGLAS VON SCHOTT



Hochwertig, langlebig, nachhaltig – SCHOTT CERAN® bringt Highend-Technologie und anspruchsvolles Design in jede Küche.

### SICHERHEIT



Sicherheit ist uns wichtig. Selbstverständlich sind unsere Kochfelder alle VDS/EMV geprüft und tragen ein GS-Zeichen, sowie CE-Zeichen.

# KOCHFELDER HEISS BEGEHRT!



## GLASKERAMIKKOCHFELD GKF 30

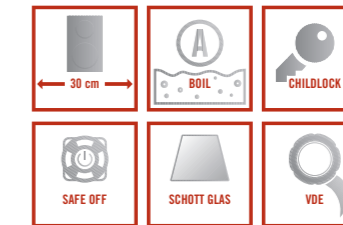
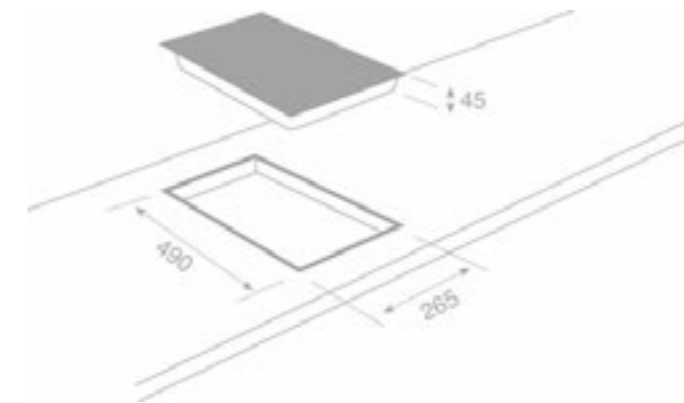
- Ankochautomatik
- Timer für jede Kochzone
- Kurzzeitwecker
- Digitalanzeige der 9 Kochstufen
- Warmhaltestufe
- Verriegelungstaste
- Kindersicherung
- Sicherheitsabschaltung
- Restwärmeanzeige
- Schuko-Stecker

### Technische Daten

- Rahmenloses Glaskeramikkochfeld mit Sensorbedienung
- Gerätemaße (B x T): 300 x 520 mm
- 1x 145 mm Ø / 1,2 kW
- 1x Zweikreiszone 120-180 mm Ø / 0,7-1,7 kW
- SCHOTT CERAN®

### Ausführungen

- Glaskeramikkochfeld 2/300 mm ..... Art.Nr. 5911198



## GLASKERAMIKKOCHFELD GKF 60

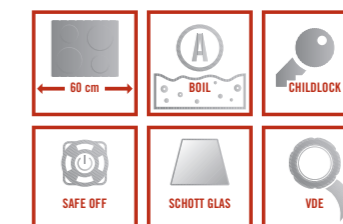
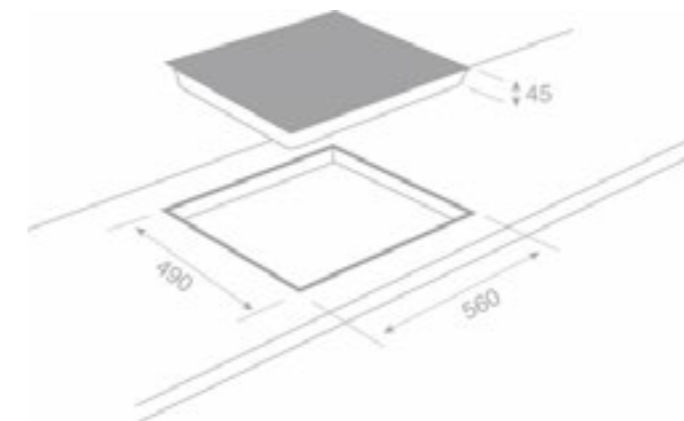
- Ankochautomatik
- Timer für jede Kochzone
- Digitalanzeige der 9 Kochstufen
- Verriegelungstaste
- Kindersicherung
- Sicherheitsabschaltung
- Restwärmeanzeige

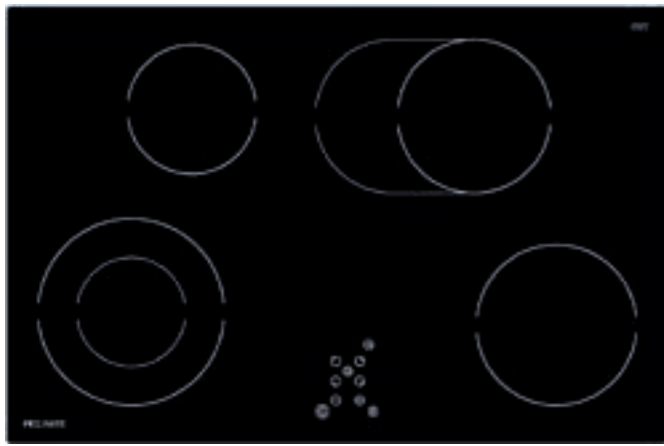
### Technische Daten

- Rahmenloses Glaskeramikkochfeld mit Sensorbedienung
- Gerätemaße (B x T): 600 x 520 mm
- 2x 145 mm Ø / 1,2 kW
- 1x Zweikreiszone 120-210 mm Ø / 0,75-2,2 kW
- 1x Bräterzone 170/170 x 265 mm Ø / 1,5-2,4 kW
- SCHOTT CERAN®

### Ausführungen

- Glaskeramikkochfeld 4/600 mm ..... Art.Nr. 5911196





### GLASKERAMIKKOCHELFELD GKF 80

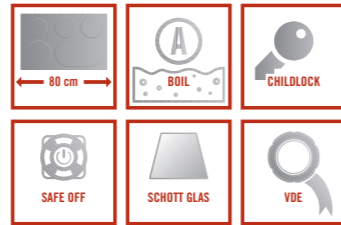
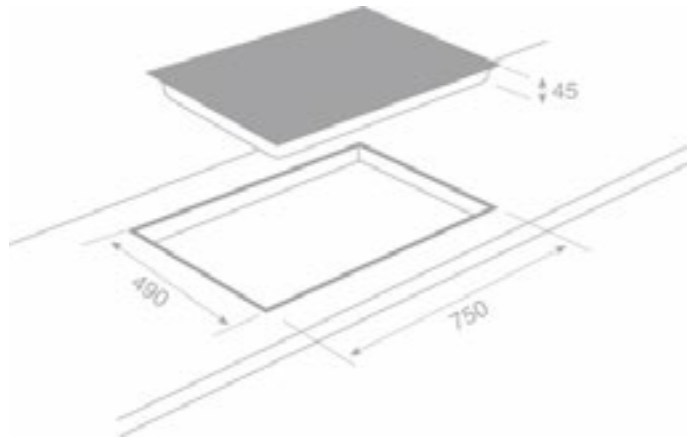
- Ankochautomatik
- Timer für jede Kochzone
- Digitalanzeige der 9 Kochstufen
- Verriegelungstaste
- Kindersicherung
- Sicherheitsabschaltung
- Restwärmeanzeige

#### Technische Daten

- Rahmenloses Glaskeramikkochfeld mit Sensorbedienung
- Gerätemaße (B x T): 800 x 520 mm
- 1x 145 mm Ø / 1,2 kW
- 1x 180 mm Ø / 1,8 kW,
- 1x Zweikreiszone 120-210 mm Ø / 0,75-2,2 kW,
- 1x Bräterzone 170/170 x 265mm Ø / 1,5-2,4 kW
- SCHOTT CERAN®

#### Ausführungen

- Glaskeramikkochfeld 4/800 mm .....Art.Nr. 5911197



### INDUKTIONS-KOCHELFELD IKF 30

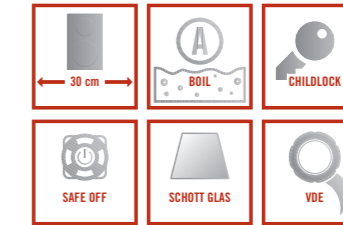
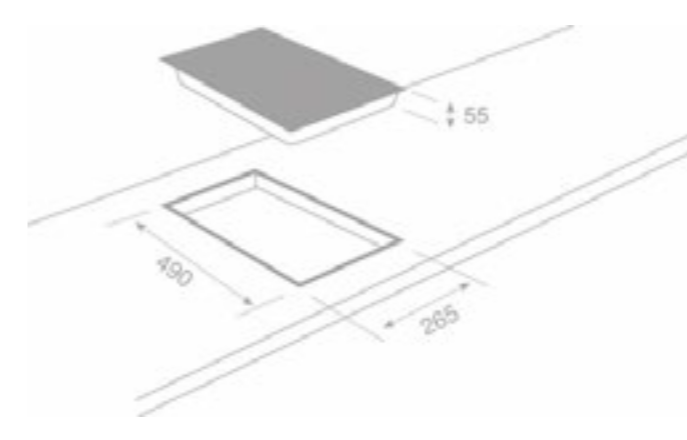
- Powerstufe für Kochzone hinten
- Timer für jede Kochzone
- Kurzzeitwecker
- Digitalanzeige der 9 Kochstufen
- Kindersicherung
- Sicherheitsabschaltung
- Restwärmeanzeige

#### Technische Daten

- Rahmenloses Induktionskochfeld mit Sensorbedienung
- Gerätemaße (B x T): 300 x 520 mm
- 1x 160 mm Ø / 1,4 kW
- 1x 160 mm Ø / 1,4-2,0 kW
- SCHOTT CERAN®

#### Ausführungen

- Induktionskochfeld 2/300 mm .....Art.Nr. 5911200



### INDUKTIONS-KOCHELFELD IKF 60

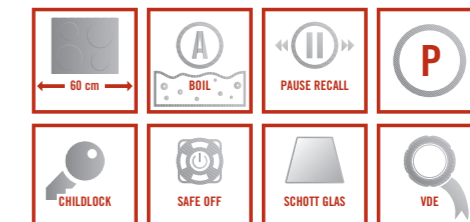
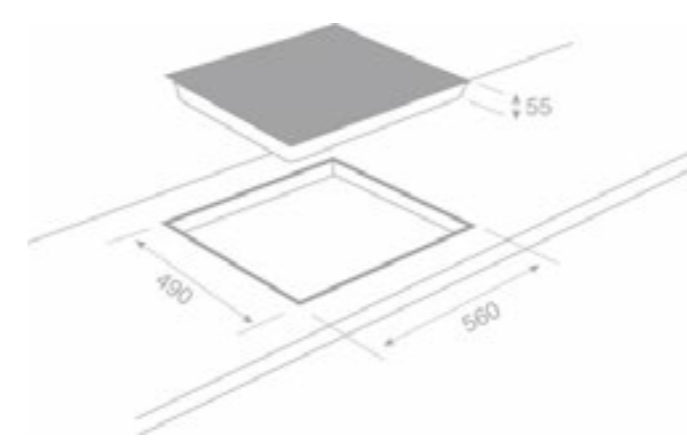
- Ankochautomatik
- Powerstufe für 2 Kochzonen
- Timer für jede Kochzone
- Kurzzeitwecker
- Digitalanzeige der 9 Kochstufen
- Warmhaltstufe
- Pause- und Recall-Funktion
- Kindersicherung
- Sicherheitsabschaltung
- Restwärmeanzeige

#### Technische Daten

- Rahmenloses Induktionskochfeld Slider-Sensortouch-Bedienung
- Gerätemaße (B x T): 600 x 520 mm
- 2x 160 mm Ø / 1,4 kW
- 1x 160 mm Ø / 1,4-2,0 kW
- 1x 200 mm Ø / 2,3-3,0 kW
- SCHOTT CERAN®

#### Ausführungen

- Induktionskochfeld 4/600 mm .....Art.Nr. 5911199



## INDUKTIONSKOCHFELD IKF 80

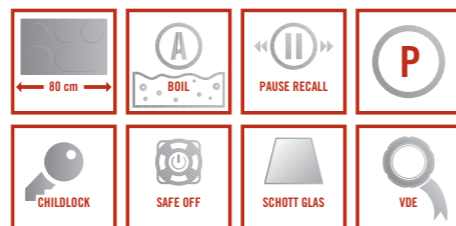
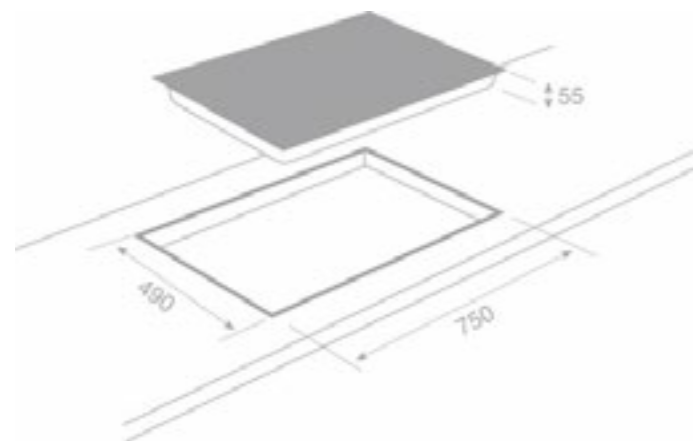
- Ankochautomatik
- Powerstufe für 2 Kochzonen
- Timer für jede Kochzone
- Kurzzeitwecker
- Digitalanzeige der 9 Kochstufen
- Warmhaltestufe
- Pause- und Recall-Funktion
- Kindersicherung
- Sicherheitsabschaltung
- Restwärmeanzeige

### Technische Daten

- Rahmenloses Induktionskochfeld mit Slider-Sensortouch-Bedienung
- Gerätegröße (B x T): 800 x 520 mm
- 2x 160 mm Ø / 1,4 kW
- 2x 200 mm Ø / 2,3-3,0 kW
- SCHOTT CERAN®

### Ausführungen

- Induktionskochfeld 4/800 mm ..... Art.Nr. 5911201



# INTEGRIERTER DUNSTABZUG FRISCH GEKOCHT!

Das mit Flächeninduktion ausgestattete Feld verfügt über Powerstufen für jede Kochzone und eine Brückenfunktion für übergroße Pfannen und Töpfe. Der im Kochfeld integrierte „Down-Draft-Lüfter“ beseitigt Kochdunst und Gerüche dort wo sie entstehen, so nah am Topf wie möglich. Das Kochfeld ist eben, keine störenden Elemente, die beim Kochen im Weg sind.

Alle Komponenten sind aus beständigen Materialien gefertigt, beispielsweise sind das Ableitblech und die Wanne komplett aus Edelstahl. Selbstverständlich ist das IKFD 80 auch mit allen wesentlichen Komfort- und Sicherheitsfunktionen ausgestattet. Der einfache Einbau kann sowohl flächenbündig als auch aufliegend erfolgen.



## INDUKTIONSKOCHFELD IKFD 80 MIT INTEGRIERTEM DUNSTABZUG

- Powerstufe für zwei Kochzonen
- Timer für jede Kochzone
- Kurzzeitwecker
- Digitalanzeige der 9 Kochstufen
- Kindersicherung
- Sicherheitsabschaltung
- Restwärmeanzeige
- Lüftersteuerung
- Abluftkanal, Sockellüfter

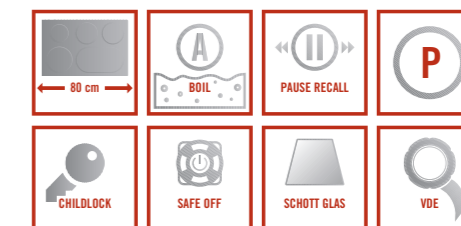
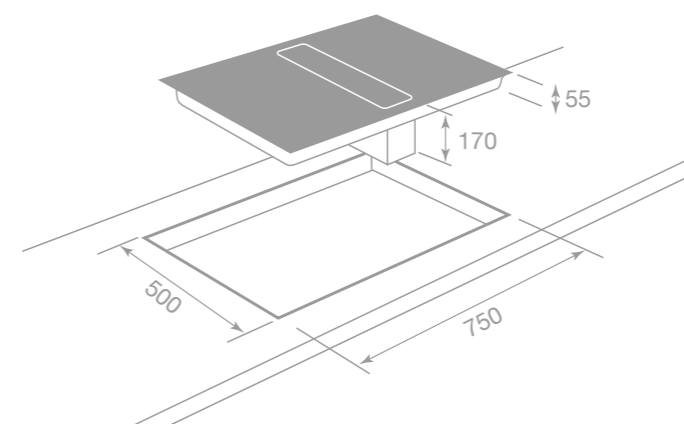
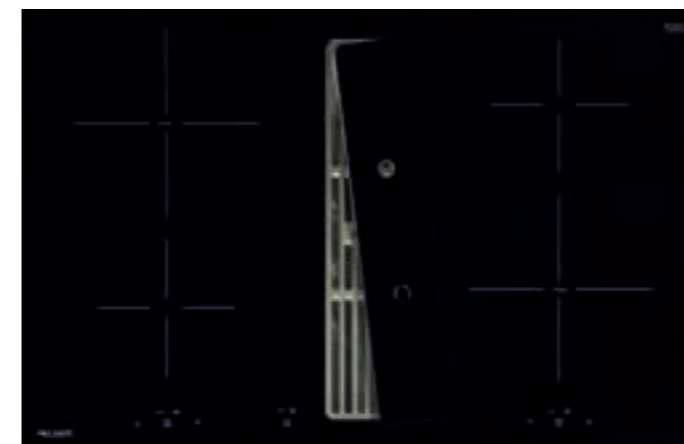
- Inklusive 2 Randabsaugungsplatten (Edelstahl + Glaskeramik)

### Technische Daten

- Rahmenloses Induktionskochfeld mit Sensorbedienung mit integriertem Dunstabzug
- Gerätegröße (B x T): 800 x 520 mm
- 2x 160 mm Ø / 1,4 kW
- 2x 160 mm Ø / 2,3-3,0 kW
- SCHOTT CERAN®

### Ausführungen

- Induktionskochfeld 4/800 mm ..... Art.Nr. 6273538





# SPÜLEN

## SAUBERE SACHE!



### SPÜLE COSMA

- Kratzfester Kunststein
- Temperaturbeständigkeit von mind. 180 °C
- Reinigungsfreundlich
- Kälte- und hiteschockbeständig
- Reversibel (links oder rechts montierbar)
- Inkl. Ab- und Überlaufgarnitur
- Passend für Unterschränke ab 45 cm

#### Technische Daten Cosma 45 Granit-Beige

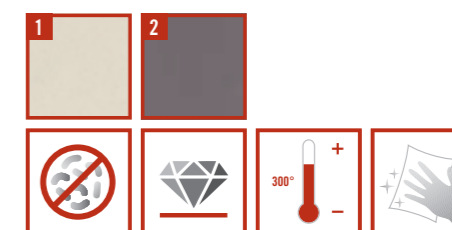
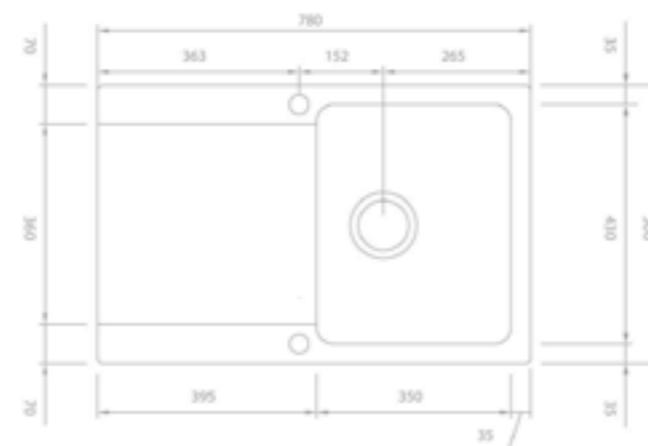
- Außenmaß (L x B): 780 x 500 mm
- Beckengröße (L x B x T): 350 x 430 x 190 mm
- Arbeitsplattenausschnitt: 760 x 480 mm
- Ventilausstattung: 3 1/2" Siebkorb-Excenterventil

#### Technische Daten Cosma 45S Granit-Espresso

- Außenmaß (L x B): 620 x 500 mm
- Beckengröße (L x B x T): 350 x 360 x 180 mm
- Arbeitsplattenausschnitt: 600 x 480 mm
- Ventilausstattung: 3 1/2" Siebkorb-Stopfenventil

#### Ausführungen

- 1: Cosma 45 granit-beige ..... Art.Nr. 5827095
- 2: Cosma 45S granit-espresso ..... Art.Nr. 5827070



### SPÜLE MAURA

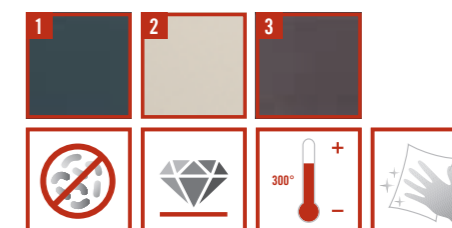
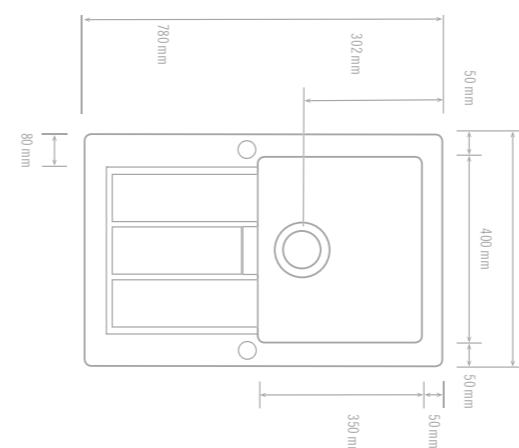
- Kratzfester Kunststein
- Temperaturbeständigkeit von mind. 180 °C
- Reinigungsfreundlich
- Kälte- und hiteschockbeständig
- Reversibel (links oder rechts montierbar)
- Inkl. Ab- und Überlaufgarnitur
- Passend für Unterschränke ab 45 cm

#### Technische Daten

- Außenmaß (L x B): 780 x 500 mm
- Beckengröße (L x B x T): 350 x 400 x 200 mm
- Arbeitsplattenausschnitt: 760 x 480 mm
- Ventilausstattung: 3 1/2" Siebkorb-Stopfenventil

#### Ausführungen

- 1: Maura 45 Stoneoptik graphit ..... Art.Nr. 8847085
- 2: Maura 45 Stoneoptik beige ..... Art.Nr. 8847084
- 3: Maura 60 Stoneoptik granit-espresso ..... Art.Nr. 5827086





## SPÜLE CARA

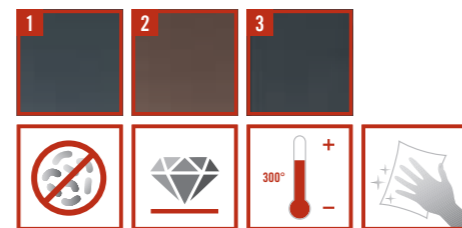
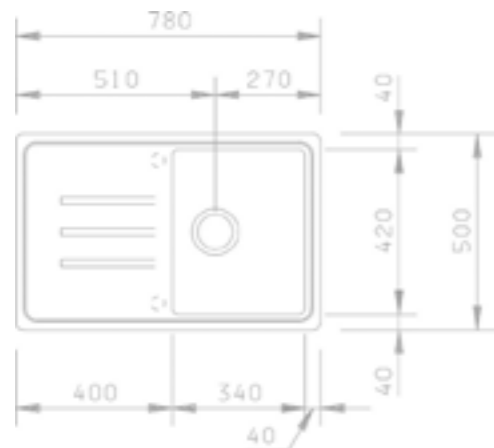
- Kratzfester Naturstein
- Temperaturbeständigkeit von mind. 180 °C
- Reinigungsfreundlich
- Kälte- und hiteschockbeständig
- Reversibel (links oder rechts montierbar)
- Inkl. Ab- und Überlaufgarnitur
- Passend für Unterschränke ab 45 cm

### Technische Daten

- Außenmaß (L x B): 780 x 500 mm
- Beckengröße (L x B x T): 340 x 420 x 200 mm
- Arbeitsplattenausschnitt: 760 x 480 mm
- Ventilausstattung: 3 ½" Siebkorb-Excenterventil

### Ausführungen

- 1: Cara 45 granit-graphit.....Art.Nr. 5827101
- 2: Cara 45 granit-espresso .....Art.Nr. 5827102
- 3: Cara 60 granit-graphit.....Art.Nr. 5827103



## SPÜLE BELINA

- Kratzfester Naturstein
- Temperaturbeständigkeit von mind. 180 °C
- Reinigungsfreundlich
- Kälte- und hiteschockbeständig
- Reversibel (links oder rechts montierbar)
- Inkl. Ab- und Überlaufgarnitur
- Passend für Unterschränke ab 45 bzw. 50 cm

### Technische Daten Belina 45

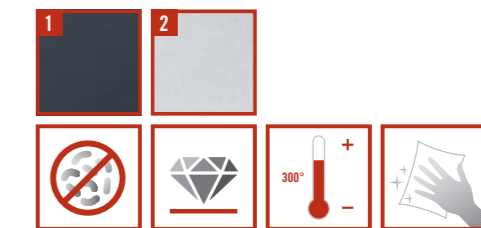
- Außenmaß (L x B): 800 x 475 mm
- Beckengröße (L x B x T): 348 x 400 x 150 mm
- Arbeitsplattenausschnitt: 785 x 460 mm
- Ventilausstattung: 1 ½" Körbchenventil

### Technische Daten Belina 50

- Außenmaß (L x B): 865 x 505 mm
- Beckengröße (L x B x T): 295 x 430 x 150 mm
- Arbeitsplattenausschnitt: 845 x 485 mm
- Ventilausstattung: 3 ½" Siebkorb-Excenterventil

### Ausführungen

- 1: Belina 45 granit-graphit .....Art.Nr. 5827097
- 2: Belina 50 granit-weiß .....Art.Nr. 5827098



## SPÜLE VANDA

- Kratzfester Naturstein
- Temperaturbeständigkeit von mind. 180 °C
- Reinigungsfreundlich
- Kälte- und hiteschockbeständig
- Reversibel (links oder rechts montierbar)
- Inkl. Ab- und Überlaufgarnitur
- Passend für Unterschränke ab 45 bzw. 60 cm

### Technische Daten Vanda 45

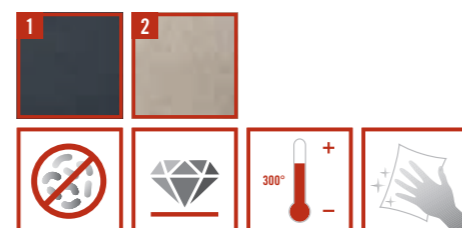
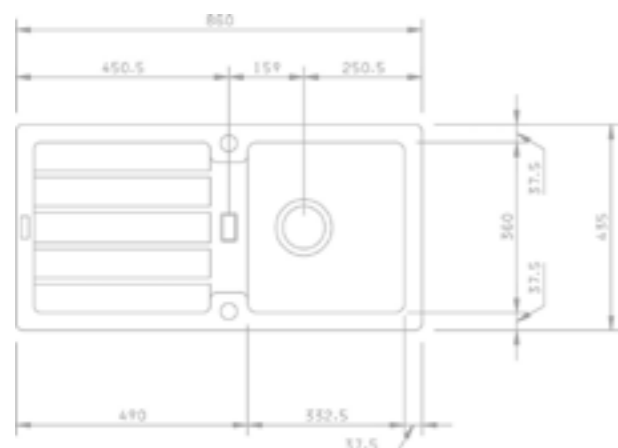
- Außenmaß (L x B): 860 x 435 mm
- Beckengröße (L x B x T): 333 x 360 x 190 mm
- Arbeitsplattenausschnitt: 840 x 415 mm
- Ventilausstattung: 3 ½" Siebkorb-Stopfenventil

### Technische Daten Vanda 60

- Außenmaß (L x B): 860 x 435 mm
- Beckengröße (L x B x T): 333 x 360 x 165 mm
- Arbeitsplattenausschnitt: 840 x 415 mm
- Ventilausstattung: 3 ½" Siebkorb-Stopfenventil

### Ausführungen

- 1: Vanda 45 granit-graphit .....Art.Nr. 5827099
- 2: Vanda 60 granit-beige .....Art.Nr. 5827100



## GARANTIE



PICCANTE Spülen werden nach den modernsten Fertigungsmethoden hergestellt und unterliegt ständigen strengen Qualitätskontrollen.

Deshalb gewähren wir bei allen PICCANTE Spülen 10 Jahre Garantie auf Fabrikations- oder Materialfehler. Garantiebedingungen Seite 63.



## SPÜLE MORENA

- Reversibel (links oder rechts montierbar)
- Vorgebohrte Hahnlochöffnungen
- Reinigungsfreundlich
- Strapazierfähig
- Inkl. Ab- und Überlaufgarnitur
- Passend für Unterschränke ab 45 bzw. 60 cm

### Technische Daten Morena 45

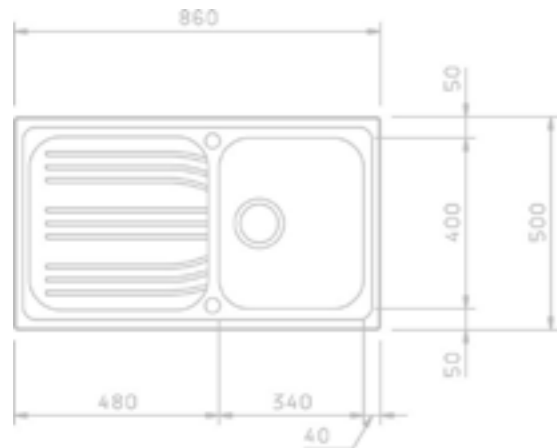
- Außenmaß (L x B): 860 x 500 mm
- Beckengröße (L x B x T): 340 x 400 x 170 mm
- Arbeitsplattenausschnitt: 840 x 480 mm
- Ventilausstattung: 3 1/2" Siebkorb-Excenterventil

### Technische Daten Morena 60

- Außenmaß (L x B): 1.000 x 500 mm
- Beckengröße (L x B x T): 340 x 400 x 170 mm
- Arbeitsplattenausschnitt: 980 x 480 mm
- Ventilausstattung: 3 1/2" Siebkorb-Excenterventil

### Ausführungen

- Morena 45 Edelstahl ..... Art.Nr. 5827057
- Morena 60 Edelstahl ..... Art.Nr. 5827056



## SPÜLE PINA

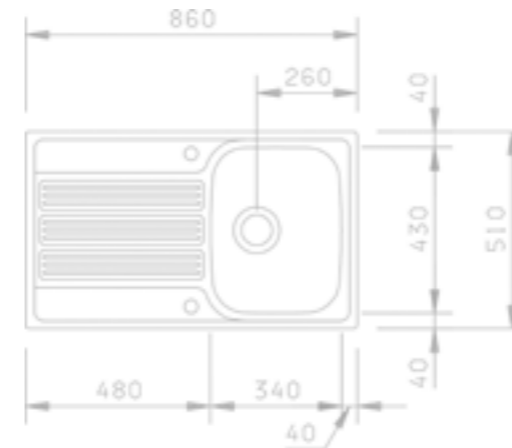
- Reversibel (links oder rechts montierbar)
- Vorgebohrte Hahnlochöffnungen
- Reinigungsfreundlich
- Strapazierfähig
- Inkl. Ab- und Überlaufgarnitur
- Passend für Unterschränke ab 45 cm

### Technische Daten

- Außenmaß (L x B): 860 x 510 mm
- Beckengröße (L x B x T): 340 x 430 x 175 mm
- Arbeitsplattenausschnitt: 840 x 490 mm
- Ventilausstattung: 3 1/2" Siebkorb-Excenterventil

### Ausführungen

- Pina 45 Edelstahl ..... Art.Nr. 5827059



## SPÜLE ADA

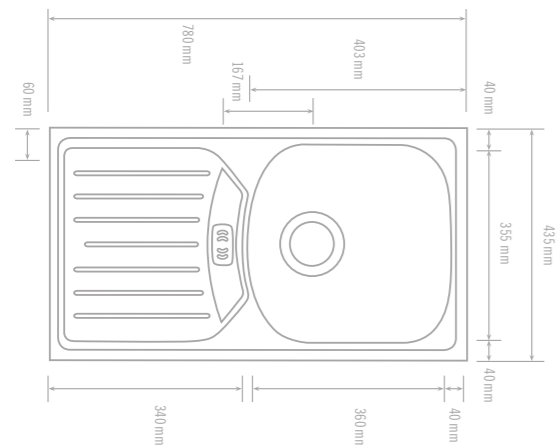
- Reversibel (links oder rechts montierbar)
- Vorgebohrte Hahnlochöffnungen
- Reinigungsfreundlich
- Strapazierfähig
- Inkl. Ab- und Überlaufgarnitur
- Passend für Unterschränke ab 45 cm

### Technische Daten

- Außenmaß (L x B): 780 x 435 mm
- Beckengröße (L x B x T): 360 x 355 x 160 mm
- Arbeitsplattenausschnitt: 760 x 415 mm
- Ventilausstattung: 3 1/2" Siebkorb-Excenterventil

### Ausführungen

- Ada 45 Edelstahl ..... Art.Nr. 8847080



## SPÜLE PERLA

- Reversibel (links oder rechts montierbar)
- Vorgebohrte Hahnlochöffnungen
- Reinigungsfreundlich
- Strapazierfähig
- Inkl. Ab- und Überlaufgarnitur
- Passend für Unterschränke ab 45 bzw. 60 cm

### Technische Daten Perla 45

- Außenmaß (L x B): 860 x 500 mm
- Beckengröße (L x B x T): 345 x 395 x 160 mm
- Arbeitsplattenausschnitt: 840 x 480 mm
- Ventilausstattung: 3 1/2" Siebkorb-Stopfenventil

### Technische Daten Perla 45F

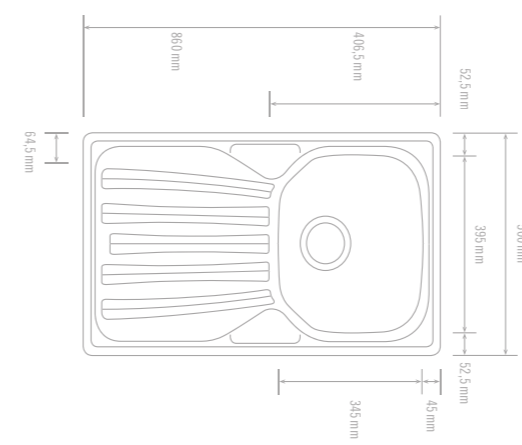
- Außenmaß (L x B): 965 x 500 mm
- Beckengröße (L x B x T): 345 x 395 x 150 mm
- Arbeitsplattenausschnitt: 945 x 480 mm
- Ventilausstattung: 3 1/2" Siebkorb-Excenterventil

### Technische Daten Perla 60

- Außenmaß (L x B): 965 x 500 mm
- Beckengröße (L x B x T): 345 x 395 x 160 mm
- Arbeitsplattenausschnitt: 945 x 480 mm
- Ventilausstattung: 3 1/2" Siebkorb-Stopfenventil

### Ausführungen

- Perla 45 Edelstahl ..... Art.Nr. 8847081
- Perla 45F Edelstahl ..... Art.Nr. 5827058
- Perla 60 Edelstahl ..... Art.Nr. 5827062

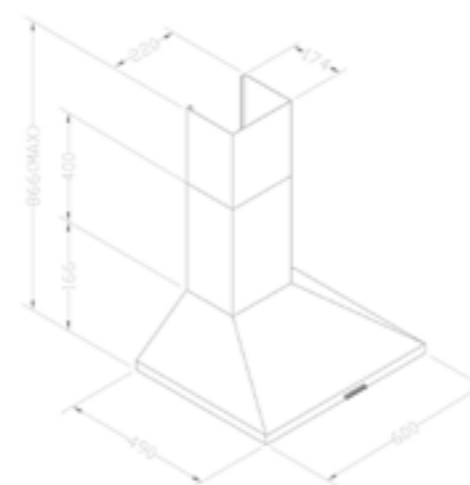


# DUNSTABZUGSHAUBEN

## DIE LUFT IST REIN!

**5**  
Jahre  
NACHKAUFGARANTIE

Alle PICCANTE Dunstabzugshauben sind mit einer Nachkaufgarantie von 5 Jahren für den Austausch von Bauteilen ausgestattet. Garantiebedingungen Seite 63.



### MODELL RENO

- Wand-Dunstabzugshaube mit 3 Gebläsestufen
- Einfache Bedienung durch Drucktasten-Schaltung
- Hochwertiger Edelstahl
- Für Abluft- und Umluftbetrieb geeignet
- Helle Kochbereichsausleuchtung durch 2 LED-Lampen
- Spülmaschinenfester Filter

#### Technische Daten

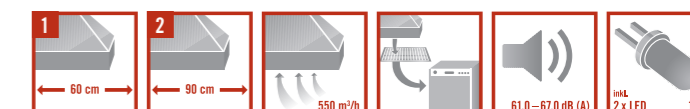
- Maße (B x max. H): 600/900 x 866 mm
- Gebläseleistung im Abluftbetrieb (max. Stufe): 550 m³/h
- Abluftanschluss: Ø 120 mm
- Motor mit 120 Watt Leistung

#### Ausführungen

- 1: Reno Edelstahl 60 cm ..... Art.Nr. 5510899
- 2: Reno Edelstahl 90 cm ..... Art.Nr. 5510900

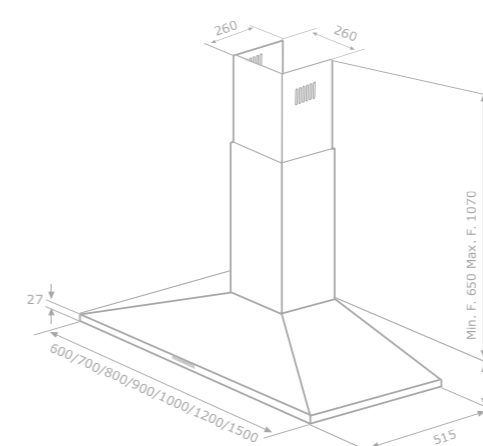
#### Zu diesem Modell passt folgender Aktivkohlefilter:

- KFW 1 ..... Art.Nr. 8175019



DUNSTABZUGSHAUBEN

WANDHAUBEN



### MODELL CASINA

- Wand-Dunstabzugshaube mit 3 Gebläsestufen
- Komfort-Bedienung durch Soft-Touch-Schaltung
- Hochwertiger Edelstahl
- Für Abluft- und Umluftbetrieb geeignet
- Mit praktischer Nachlaufautomatik
- Helle Kochbereichsausleuchtung durch 2 Halogen-Lampen
- Spülmaschinenfester Filter

#### Technische Daten

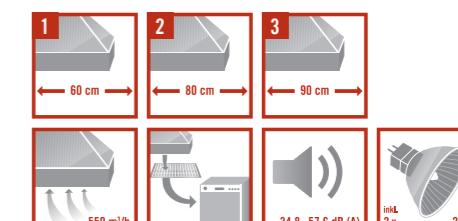
- Maße (B x max. H): 600/800/900 x 1175 mm
- Gebläseleistung im Abluftbetrieb (max. Stufe): 550 m³/h
- Abluftanschluss: Ø 125 mm
- Motor mit 200 Watt Leistung

#### Ausführungen

- 1: Casina Edelstahl 60 cm ..... Art.Nr. 8377871
- 2: Casina Edelstahl 80 cm ..... Art.Nr. 8377872
- 3: Casina Edelstahl 90 cm ..... Art.Nr. 8377873

#### Zu diesem Modell passen folgende Aktivkohlefilter:

- Zu 8377871 & 8377872: AKF 300 ..... Art.Nr. 8377854
- Zu 8377873: AKF 400 ..... Art.Nr. 8377855





## MODELL BORELLO

- Wand-Dunstabzugshaube mit 3 Gebläsestufen
- Einfache Bedienung durch Drucktasten-Schaltung
- Hochwertiger Edelstahl
- Für Abluft- und Umluftbetrieb geeignet
- Helle Kochbereichsausleuchtung durch 2 LED-Lampen
- Spülmaschinenfester Filter

### Technische Daten

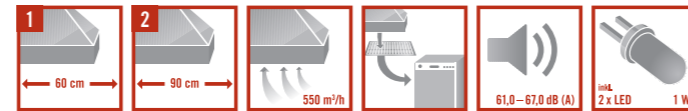
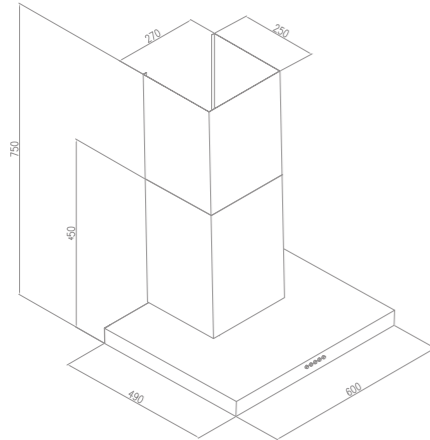
- Maße (B x max. H): 600/900 x 740 mm
- Gebläseleistung im Abluftbetrieb (max. Stufe): 550 m³/h
- Abluftanschluss: Ø 150 mm
- Motor mit 120 Watt Leistung

### Ausführungen

- 1: Borello Edelstahl 60 cm ..... Art.Nr. 8175033
- 2: Borello Edelstahl 90 cm ..... Art.Nr. 8175034

### Zu diesem Modell passt folgender Aktivkohlefilter:

- KFW 2 ..... Art.Nr. 8175017



## MODELL EMPOLI

- Wand-Dunstabzugshaube mit 4 Gebläsestufen (3 + 1x Intensiv)
- Touch-Control-Schaltung
- Hochwertiger Edelstahl
- Für Abluft- und Umluftbetrieb geeignet
- Helle Kochbereichsausleuchtung durch 2 Halogen-Lampen
- Sättigungsanzeige für Kohlefilter und Fettfilter
- Nachlautautomatik/Timer
- Wärmesensor
- Spülmaschinenfester Filter

### Technische Daten

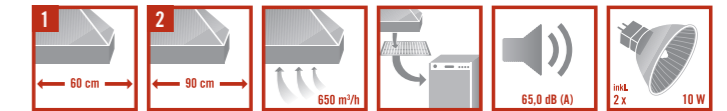
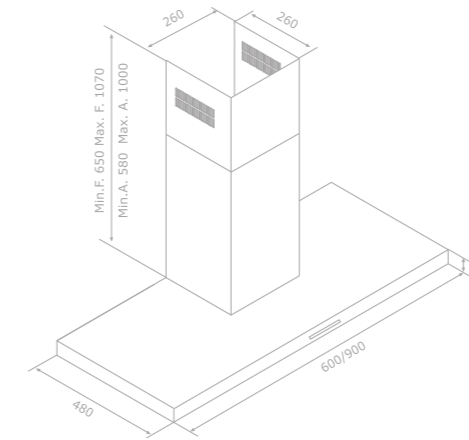
- Maße (B x H): 600/900 x 1070 mm
- Gebläseleistung (max. Stufe): 650 m³/h
- Motor mit 80 Watt Leistung

### Ausführungen

- 1: Empoli Edelstahl 60 cm ..... Art.Nr. 6308385
- 2: Empoli Edelstahl 90 cm ..... Art.Nr. 6308386

### Zu diesem Modell passt folgender Aktivkohlefilter:

- AKF 500 ..... Art.Nr. 8377856



## MODELL FLORIDIA

- Wand-Dunstabzugshaube mit 3 Gebläsestufen
- Einfache Bedienung durch Drucktasten-Schaltung
- Hochwertiger Edelstahl
- Für Abluft- und Umluftbetrieb geeignet
- Helle Kochbereichsausleuchtung durch 2 Halogen-Lampen
- Spülmaschinenfester Filter

### Technische Daten

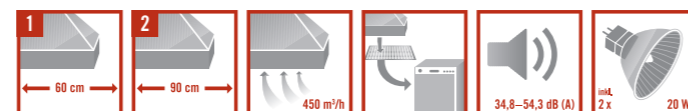
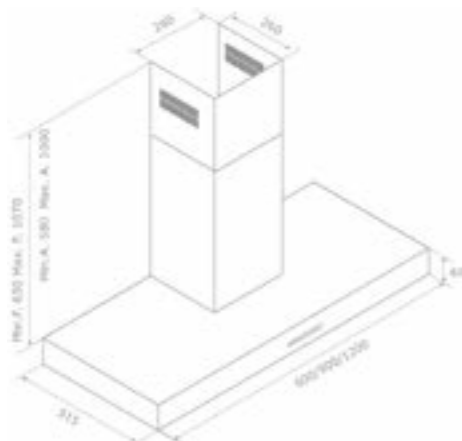
- Maße (B x max. H): 600/900 x 1130 mm
- Gebläseleistung im Abluftbetrieb (max. Stufe): 450 m³/h
- Abluftanschluss: Ø 125 mm
- Motor mit 170 Watt Leistung

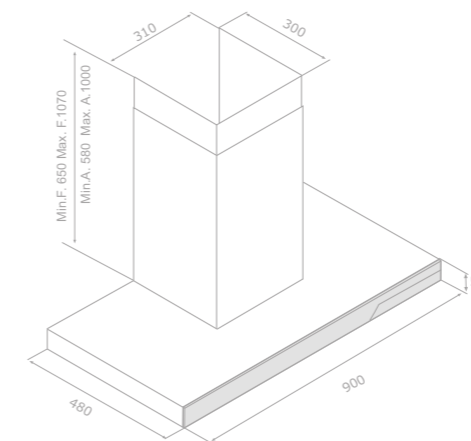
### Ausführungen

- 1: Florida Edelstahl 60 cm ..... Art.Nr. 8377883
- 2: Florida Edelstahl 90 cm ..... Art.Nr. 8377884

### Zu diesem Modell passt folgender Aktivkohlefilter:

- AKF 400 ..... Art.Nr. 8377855





## MODELL RIBERA

- Wand-Dunstabzugshaube mit 10 Gebläsestufen (8 + 2x Intensiv)
- Progressive Touch-Control-Schaltung
- Hochwertiger Edelstahl
- Wärmesensor
- Integrierte Sättigungsanzeige für Kohle- und Fettfilter
- Für Abluft- und Umluftbetrieb geeignet
- Helle Kochbereichsausleuchtung durch 2 LED-Lampen
- Spülmaschinenfester Filter

### Technische Daten

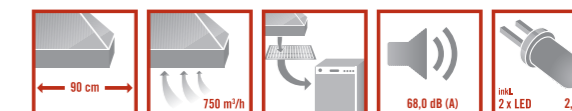
- Maße (B x max. H): 900 x 1070 mm
- Gebläseleistung im Abluftbetrieb (max. Stufe): 750 m³/h
- Abluftanschluss: Ø 125 mm
- Motor mit 160 Watt Leistung

### Ausführungen

- Ribera Edelstahl ..... Art.Nr. 6308394

### Zu diesem Modell passt folgender Aktivkohlefilter:

- AKF 184 ..... Art.Nr. 6308376



## MODELL TRENTO

- Wand-Dunstabzugshaube mit 6 Gebläsestufen (4 + 2x Intensiv)
- Progressive Touch-Control-Schaltung
- Hochwertiger Edelstahl
- Wärmesensor
- Integrierte Sättigungsanzeige für Kohle- und Fettfilter
- Nachlaufautomatik/Timer
- Für Abluft- und Umluftbetrieb geeignet
- Helle Kochbereichsausleuchtung durch 2 LED-Lampen
- Spülmaschinenfester Filter

### Technische Daten

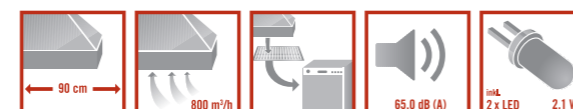
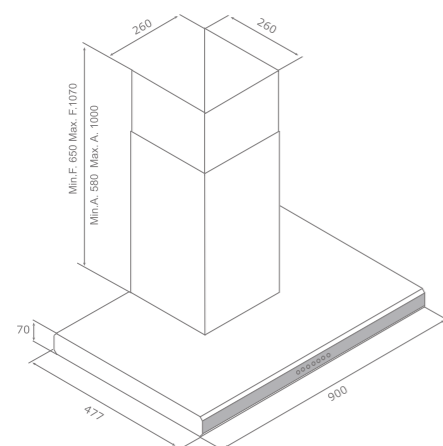
- Maße (B x max. H): 900 x 1070 mm
- Gebläseleistung im Abluftbetrieb (max. Stufe): 800 m³/h
- Abluftanschluss: Ø 125 mm
- Motor mit 170 Watt Leistung

### Ausführungen

- Trento Edelstahl ..... Art.Nr. 6308399

### Zu diesem Modell passt folgender Aktivkohlefilter:

- AKF 184 ..... Art.Nr. 6308376



## MODELL MOLTENO

- Wand-Dunstabzugshaube mit 10 Gebläsestufen (8 + 2x Intensiv)
- Progressive Touch-Control-Schaltung
- Hochwertiger Edelstahl
- Wärmesensor
- Integrierte Sättigungsanzeige für Kohle- und Fettfilter
- Für Abluft- und Umluftbetrieb geeignet
- Helle Kochbereichsausleuchtung durch 2 LED-Lampen
- Spülmaschinenfester Filter

### Technische Daten

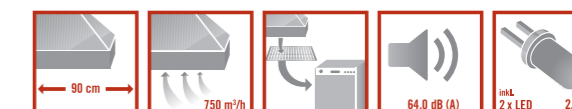
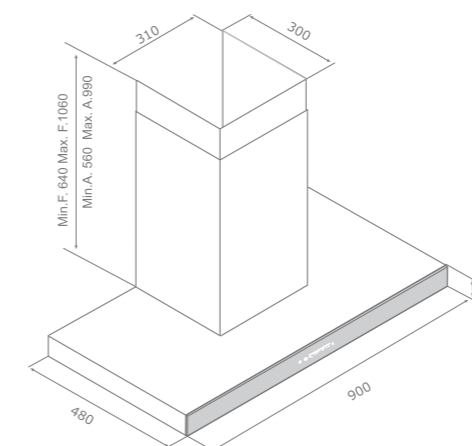
- Maße (B x max. H): 900 x 1000 mm
- Gebläseleistung im Abluftbetrieb (max. Stufe): 750 m³/h
- Abluftanschluss: Ø 150 mm
- Motor mit 160 Watt Leistung

### Ausführungen

- Molteno Edelstahl schwarz ..... Art.Nr. 6308390

### Zu diesem Modell passt folgender Aktivkohlefilter:

- AKF 184 ..... Art.Nr. 6308376





## MODELL VERONA

- Wand-Dunstabzugshaube mit 4 Gebläsestufen
- Komfortable Touch-Control-Ambiente-Schaltung
- Hochwertiger Edelstahl
- Höchster Komfort durch Nachlaufautomatik und Wärmesensor
- Für Abluft- und Umluftbetrieb geeignet
- Helle Kochbereichsausleuchtung durch 2 LED-Lampen
- Spülmaschinenfester Filter

### Technische Daten

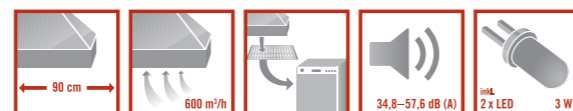
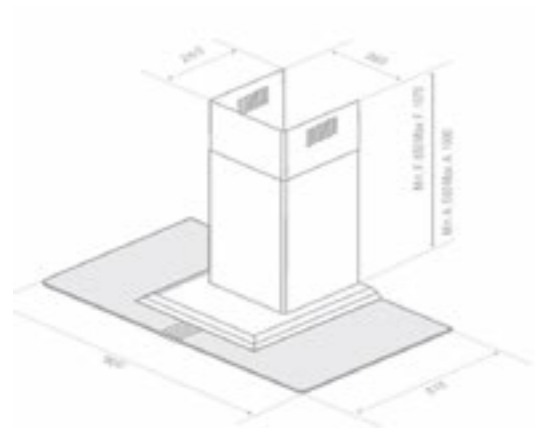
- Maße (B x max. H): 900 x 1070 mm
- Gebläseleistung im Abluftbetrieb (max. Stufe): 600 m<sup>3</sup>/h
- Abluftanschluss: Ø 125 mm
- Motor mit 160 Watt Leistung

### Ausführungen

- Verona Edelstahl/Glas ..... Art.Nr. 8377926

### Zu diesem Modell passt folgender Aktivkohlefilter:

- AKF 300 ..... Art.Nr. 8377854



## MODELL BOSARO

- Wand-Dunstabzugshaube mit 3 Gebläsestufen
- Komfort-Bedienung durch Soft-Touch-Schaltung
- Hochwertiger Edelstahl
- Für Abluft- und Umluftbetrieb geeignet
- Mit praktischer Nachlaufautomatik
- Helle Kochbereichsausleuchtung durch 2 Halogen-Lampen
- Spülmaschinenfester Filter

### Technische Daten

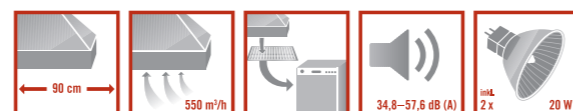
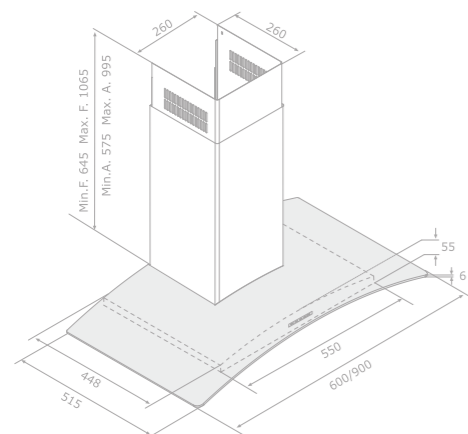
- Maße (B x max. H): 900 x 1120 mm
- Gebläseleistung im Abluftbetrieb (max. Stufe): 550 m<sup>3</sup>/h
- Abluftanschluss: Ø 125 mm
- Motor mit 200 Watt Leistung

### Ausführungen

- Bosaro Edelstahl/Glas ..... Art.Nr. 8377865

### Zu diesem Modell passt folgender Aktivkohlefilter:

- AKF 500 ..... Art.Nr. 8377856



## MODELL PERINO

- Wand-Dunstabzugshaube mit 3 Gebläsestufen
- Einfache Bedienung durch Drucktasten-Schaltung
- Hochwertiger Edelstahl
- Für Abluft- und Umluftbetrieb geeignet
- Helle Kochbereichsausleuchtung durch 2 Halogen-Lampen
- Spülmaschinenfester Filter

### Technische Daten

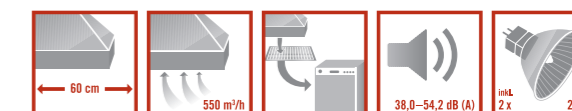
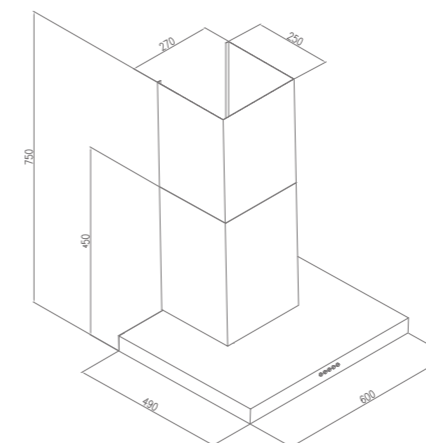
- Maße (B x max. H): 600 x 750 mm
- Gebläseleistung im Abluftbetrieb (max. Stufe): 550 m<sup>3</sup>/h
- Abluftanschluss: Ø 150 mm
- Motor mit 140 Watt Leistung

### Ausführungen

- Perino Edelstahl/Glas ..... Art.Nr. 8377906

### Zu diesem Modell passt folgender Aktivkohlefilter:

- KFW 1 ..... Art.Nr. 8175019





## MODELL LINERA

- Wand-Dunstabzugshaube mit 4 Gebläsestufen
- Elegante Kombination aus Edelstahl und satiniertem Glas in Schwarz
- I-Drive/Touch-Control-Schaltung
- Mit praktischer Nachlaufautomatik
- Für Ab- und Umluftbetrieb geeignet
- Helle Kochbereichsausleuchtung durch 2 Halogen-Lampen
- Spülmaschinenfester Filter

### Technische Daten

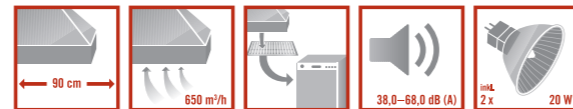
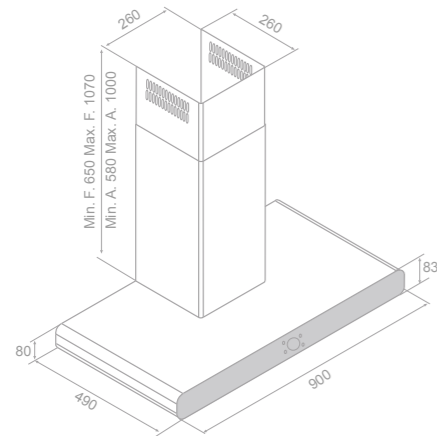
- Maße (B x max. H): 900 x 1070 mm
- Gebläseleistung im Abluftbetrieb (max. Stufe): 650 m<sup>3</sup>/h
- Abluftanschluss: Ø 150 mm
- Motor mit 160 Watt Leistung

### Ausführungen

- Linera Edelstahl/Glas schwarz .....Art.Nr. 5581841

### Zu diesem Modell passt folgender Aktivkohlefilter:

- AKF 900 .....Art.Nr. 5581827



## MODELL MORELLO

- Wand-Dunstabzugshaube mit 4 Gebläsestufen
- Komfortable Touch-Screen-Schaltung
- Hochwertiger Edelstahl
- Für Abluft- und Umluftbetrieb geeignet
- Besonders effektive Ansaugleistung durch Randabsaugung
- Höchster Anwendungskomfort durch Nachlaufautomatik, Wärmesensor und integrierte Sättigungsanzeige für Kohle- und Fettfilter
- Helle Kochbereichsausleuchtung durch 2 Halogen-Lampen
- Spülmaschinenfester Filter

### Technische Daten

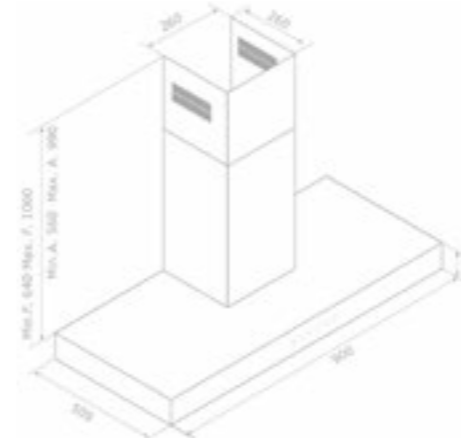
- Maße (B x max. H): 900 x 1060 mm
- Gebläseleistung im Abluftbetrieb (max. Stufe): 600 m<sup>3</sup>/h
- Abluftanschluss: Ø 125 mm
- Motor mit 160 Watt Leistung

### Ausführungen

- Morello Edelstahl .....Art.Nr. 8377898

### Zu diesem Modell passt folgender Aktivkohlefilter:

- AKF 600 .....Art.Nr. 8377857



## MODELL VENETICO

- Wand-Dunstabzugshaube mit 3 Gebläsestufen
- Komfort-Bedienung durch Soft-Touch-Schaltung
- Hochwertiger Edelstahl
- Für Abluft- und Umluftbetrieb geeignet
- Mit praktischer Nachlaufautomatik
- Helle Kochbereichsausleuchtung durch 2 Halogen-Lampen
- Spülmaschinenfester Filter

### Technische Daten

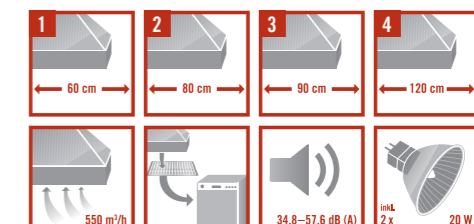
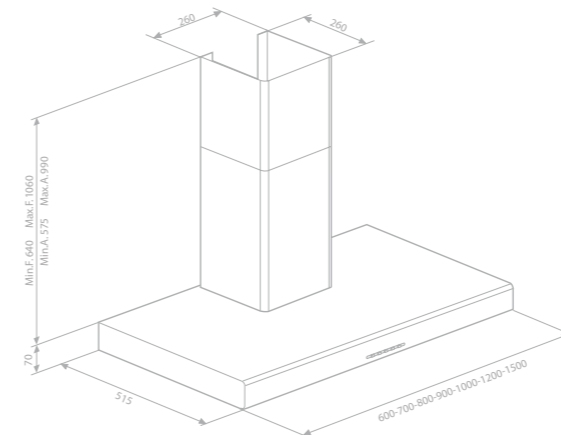
- Maße (B x max. H): 600/800/900/1200 x 1070 mm
- Gebläseleistung im Abluftbetrieb (max. Stufe): 550 m<sup>3</sup>/h
- Abluftanschluss: Ø 125 mm
- Motor mit 200 Watt Leistung

### Ausführungen

- 1: Venetico Edelstahl .....Art.Nr. 8377921
- 2: Venetico Edelstahl .....Art.Nr. 8377922
- 3: Venetico Edelstahl .....Art.Nr. 8377923
- 4: Venetico Edelstahl .....Art.Nr. 8377920

### Zu diesem Modell passt folgender Aktivkohlefilter:

- AKF 300 .....Art.Nr. 8377854







## MODELL RASSINA

- Schräg-Dunstabzugshaube mit 4 Gebläsestufen
- Hochwertiger Edelstahl in Schwarz und Schwarz-Weiß
- I-Drive-Schaltung
- Für Ab- und Umluftbetrieb geeignet
- Helle Kochbereichsausleuchtung durch 2 LED-Lampen
- Spülmaschinenfester Filter

### Technische Daten

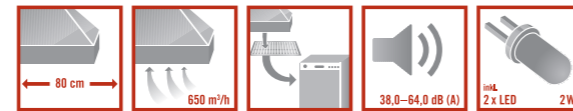
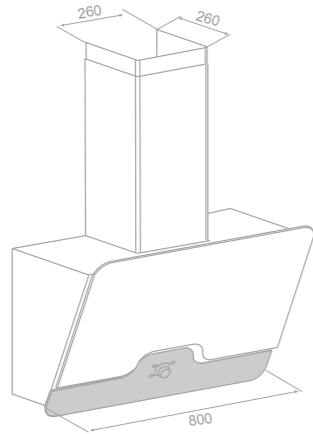
- Maße (B x max. H): 800 x 1070 mm
- Gebläseleistung im Abluftbetrieb (max. Stufe): 650 m³/h
- Abluftanschluss: Ø 150 mm
- Motor mit 160 Watt Leistung

### Ausführungen

- Rassina Edelstahl schwarz-weiß ..... Art.Nr. 5581853

### Zu diesem Modell passt folgender Aktivkohlefilter:

- AKF 200 ..... Art.Nr. 8377853



## MODELL ROSANO

- Schräg-Dunstabzugshaube mit 3 Gebläsestufen
- Komfortable Soft-Touch-Schaltung
- Elegante Kombination aus Edelstahl und Klarglas
- Für Abluft- und Umluftbetrieb geeignet
- Helle Kochbereichsausleuchtung durch 2 Halogen-Lampen
- Spülmaschinenfester Filter aus Edelstahl

### Technische Daten

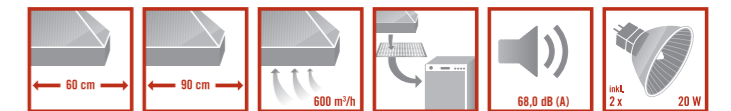
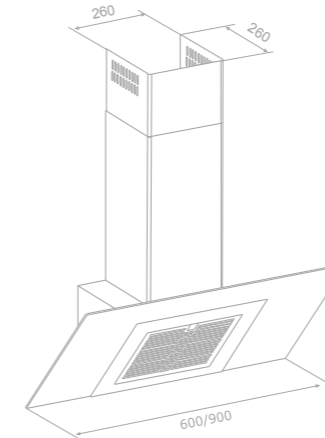
- Maße (B x max. H): 600/900 x 1070 mm
- Gebläseleistung im Abluftbetrieb (max. Stufe): 600 m³/h
- Abluftanschluss: Ø 125 mm
- Motor mit 160 Watt Leistung

### Ausführungen

- 1: Rosano 60 cm Edelstahl/schwarz ..... Art.Nr. 6308396
- 2: Rosano 90 cm Edelstahl/schwarz ..... Art.Nr. 6308397

### Zu diesem Modell passt folgender Aktivkohlefilter:

- AKF 329 ..... Art.Nr. 6308378



## MODELL IMPERIA

- Schräg-Dunstabzugshaube mit 3 Gebläsestufen
- Hochwertiger Edelstahl mit Glaseinlage
- Einfache Bedienung durch Drucktasten-Steuerung
- Für Ab- und Umluftbetrieb geeignet
- Helle Kochbereichsausleuchtung durch 2 LED-Lampen
- Spülmaschinenfester Filter

### Technische Daten

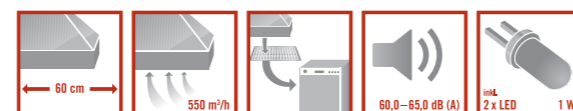
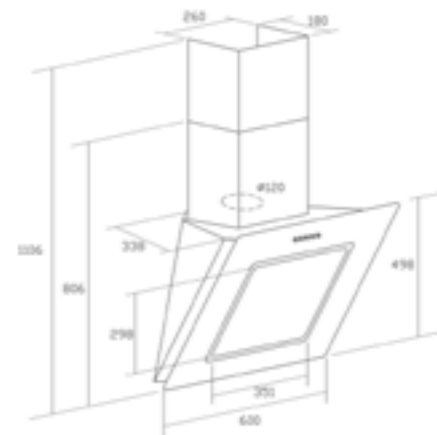
- Maße (B x max. H): 600 x 1106 mm
- Gebläseleistung im Abluftbetrieb (max. Stufe): 550 m³/h
- Abluftanschluss: Ø 150 mm
- Motor mit 122 Watt Leistung

### Ausführungen

- Imperia Edelstahl ..... Art.Nr. 6108565

### Zu diesem Modell passt folgender Aktivkohlefilter:

- KFC 1 ..... Art.Nr. 8831631





### MODELL BARI

- Schräg-Dunstabzugshaube mit 3 Gebläsestufen
- Hochwertiger Edelstahl
- Für Abluft- und Umluftbetrieb geeignet
- Helle Kochbereichsausleuchtung durch 2 LED-Lampen
- Spülmaschinenfester Filter

#### Technische Daten

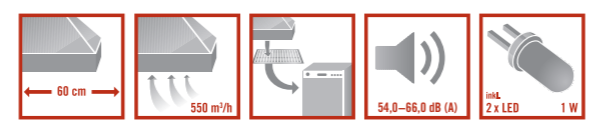
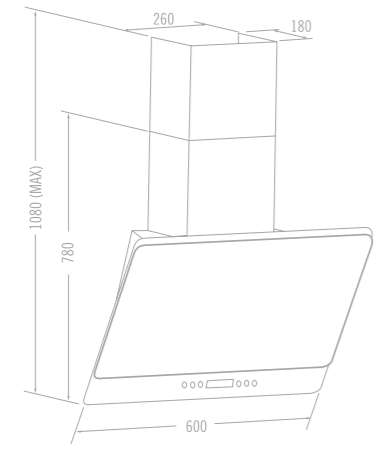
- Maße (B x max. H): 600 x 1080 mm
- Gebläseleistung im Abluftbetrieb (max. Stufe): 550 m³/h
- Abluftanschluss: Ø 150 mm
- Motor mit 110 Watt Leistung

#### Ausführungen

- Bari Edelstahl/schwarz ..... Art.Nr. 6248500

#### Zu diesem Modell passt folgender Aktivkohlefilter:

- KFC 1 ..... Art.Nr. 8831631



### MODELL MONTALE

- Schräg-Dunstabzugshaube mit 3 Gebläsestufen
- Hochwertiger Edelstahl in Schwarz
- Für Abluft- und Umluftbetrieb geeignet
- Helle Kochbereichsausleuchtung durch 2 LED-Lampen
- Spülmaschinenfester Filter

#### Technische Daten

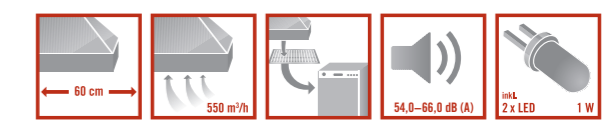
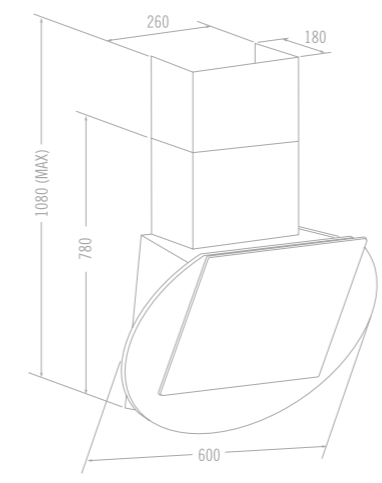
- Maße (B x max. H): 600 x 1080 mm
- Gebläseleistung im Abluftbetrieb (max. Stufe): 550 m³/h
- Abluftanschluss: Ø 150 mm
- Motor mit 110 Watt Leistung

#### Ausführungen

- Montale schwarz ..... Art.Nr. 6248505

#### Zu diesem Modell passt folgender Aktivkohlefilter:

- KFC 1 ..... Art.Nr. 8831631



### MODELL IMOLA

- Schräg-Dunstabzugshaube mit 3 Gebläsestufen
- Hochwertiger Edelstahl in Schwarz
- Für Abluft- und Umluftbetrieb geeignet
- Helle Kochbereichsausleuchtung durch 2 LED-Lampen
- Spülmaschinenfester Filter

#### Technische Daten

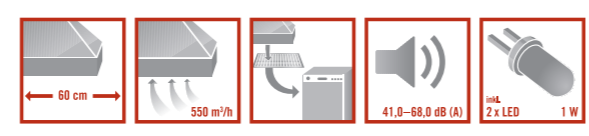
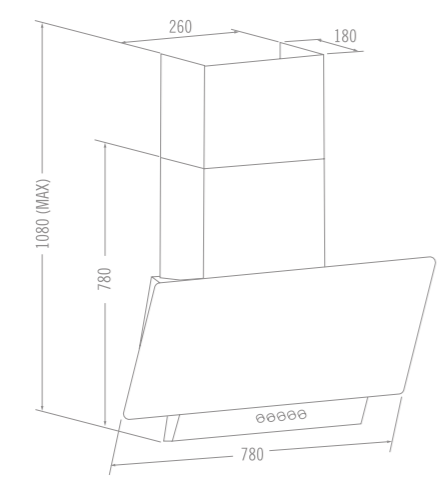
- Maße (B x max. H): 600 x 1080 mm
- Gebläseleistung im Abluftbetrieb (max. Stufe): 550 m³/h
- Abluftanschluss: Ø 150 mm
- Motor mit 110 Watt Leistung

#### Ausführungen

- Imola schwarz ..... Art.Nr. 6248504

#### Zu diesem Modell passt folgender Aktivkohlefilter:

- KFC 1 ..... Art.Nr. 8831631





## MODELL VALERA

- Schräg-Dunstabzugshaube mit 3 Gebläsestufen
- Hochwertiger Edelstahl mit schwarzem Glas
- Komfortable Bedienung durch Slider-Steuerung
- Für Abluft- und Umluftbetrieb geeignet
- Ausgewogene Kochbereichsausleuchtung durch 2 Halogen-Lampen
- Spülmaschinenfester Filter

### Technische Daten

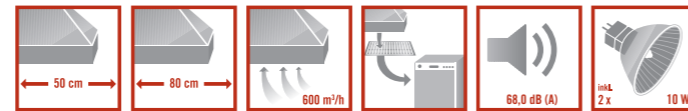
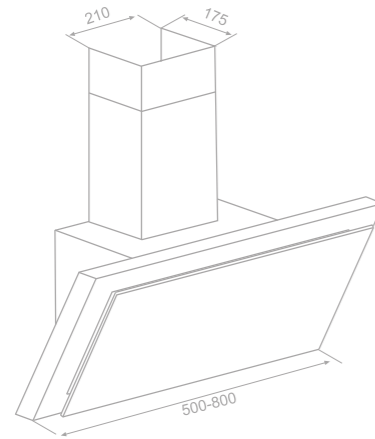
- Maße (B x max. H): 500/800 x 902 mm
- Gebläseleistung im Abluftbetrieb (max. Stufe): 600 m³/h
- Abluftanschluss: Ø 150 mm
- Motor mit 160 Watt Leistung

### Ausführungen

- 1: Valera 50 cm Edelstahl/schwarz.....Art.Nr. 6308400
- 2: Valera 80 cm Edelstahl/schwarz.....Art.Nr. 6308401

### Zu diesem Modell passt folgender Aktivkohlefilter:

- AKF 410.....Art.Nr. 6403130



## MODELL SESTOLA

- Schräg-Dunstabzugshaube mit 4 Gebläsestufen (3 + 1x Intensiv)
- Hochwertiger Edelstahl mit schwarzem Glas
- Komfortable Touch-Control-Schaltung
- Integrierte Sättigungsanzeige für Kohle- und Fettfilter
- Wärmesensor
- Nachlaufautomatik/Timer
- Randabsaugung
- Für Abluft- und Umluftbetrieb geeignet
- Helle Kochbereichsausleuchtung durch 2 LED-Lampen
- Spülmaschinenfester Filter

### Technische Daten

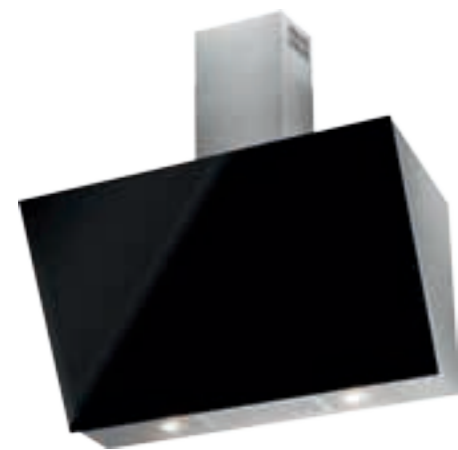
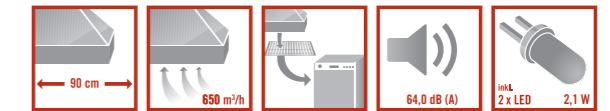
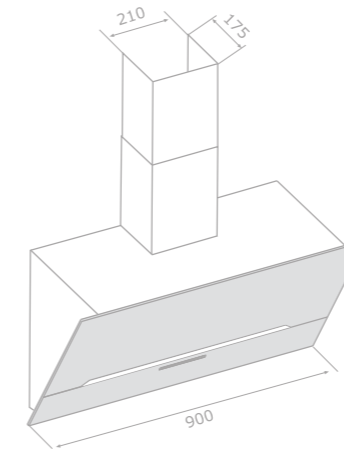
- Maße (B x max. H): 900 x 1072 mm
- Gebläseleistung im Abluftbetrieb (max. Stufe): 680 m³/h
- Abluftanschluss: Ø 150 mm
- Motor mit 122 Watt Leistung

### Ausführungen

- Sestola Edelstahl schwarz.....Art.Nr. 6308398

### Zu diesem Modell passt folgender Aktivkohlefilter:

- AKF 117.....Art.Nr. 6403128



## MODELL PERSANO

- Schräg-Dunstabzugshaube mit 4 Gebläsestufen
- Hochwertiger Edelstahl in Schwarz
- Für Abluft- und Umluftbetrieb geeignet
- Helle Kochbereichsausleuchtung durch 2 Halogen-Lampen
- Spülmaschinenfester Filter

### Technische Daten

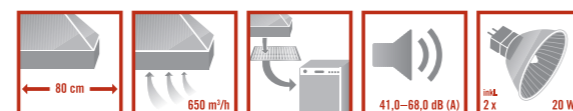
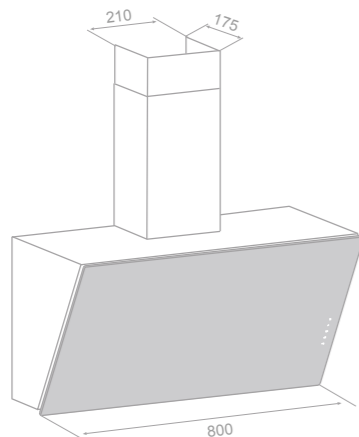
- Maße (B x max. H): 800 x 1151 mm
- Gebläseleistung im Abluftbetrieb (max. Stufe): 650 m³/h
- Abluftanschluss: Ø 150 mm
- Motor mit 160 Watt Leistung

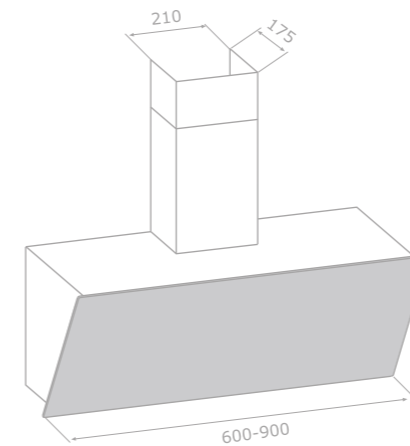
### Ausführungen

- Persano Edelstahl schwarz.....Art.Nr. 5581851

### Zu diesem Modell passt folgender Aktivkohlefilter:

- AKF 200.....Art.Nr. 8377853





## MODELL CARONA

- Schräg-Dunstabzugshaube mit 4 Gebläsestufen (3 + 1x Intensiv)
- Komfort-Bedienung durch Touch-Control-Schaltung
- Hochwertiger Edelstahl mit schwarzem Glas
- Wärmesensor
- Integrierte Sättigungsanzeige für Kohle- und Fettfilter
- Höchster Komfort durch Nachlaufautomatik/Timer
- Für Abluft- und Umluftbetrieb geeignet
- Helle Kochbereichsausleuchtung durch 2 LED-Lampen
- Spülmaschinenfester Filter

### Technische Daten

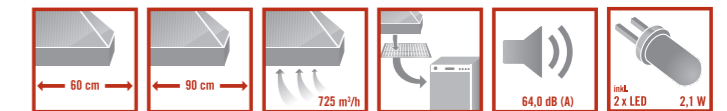
- Maße (B x max. H): 600/900 x 910 mm
- Gebläseleistung im Abluftbetrieb (max. Stufe): 725 m<sup>3</sup>/h
- Abluftanschluss: Ø 125 mm
- Motor mit 160 Watt Leistung

### Ausführungen

- 1: Carona 60 cm schwarz ..... Art.Nr. 6308380
- 2: Carona 90 cm schwarz ..... Art.Nr. 6308381

### Zu diesem Modell passt folgender Aktivkohlefilter:

- 1. AKF V60 ..... Art.Nr. 6403131
- 2. AKF V90 ..... Art.Nr. 6403132



## MODELL PALERMO

- Schräg-Dunstabzugshaube mit 4 Gebläsestufen (3 + 1x Intensiv)
- Komfort-Bedienung durch Fernbedienung
- Randabsaugung
- Für Abluft- und Umluftbetrieb geeignet
- Helle Kochbereichsausleuchtung durch 2 LED-Lampen
- Spülmaschinenfester Filter

### Technische Daten

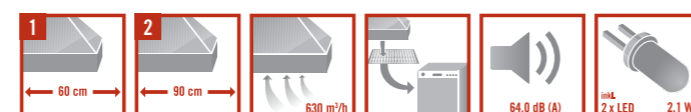
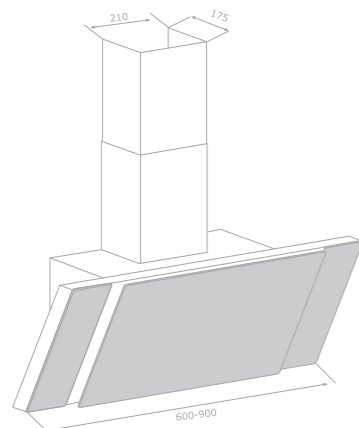
- Maße (B x max. H): 600/900 x 902 mm
- Gebläseleistung im Abluftbetrieb (max. Stufe): 630 m<sup>3</sup>/h
- Abluftanschluss: Ø 125 mm
- Motor mit 160 Watt Leistung

### Ausführungen

- Palermo 60 cm schwarz ..... Art.Nr. 6308392
- Palermo 90 cm schwarz ..... Art.Nr. 6308393

### Zu diesem Modell passt folgender Aktivkohlefilter:

- AKF 267 ..... Art.Nr. 6308377



## MODELL MACELLO

- Schräg-Dunstabzugshaube mit 6 Gebläsestufen
- Für Abluft- und Umluftbetrieb geeignet
- Helle Kochbereichsausleuchtung durch 2 LED-Lampen
- Spülmaschinenfester Filter

### Technische Daten

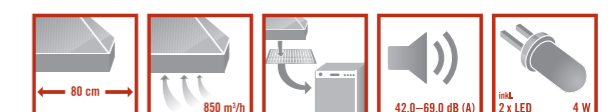
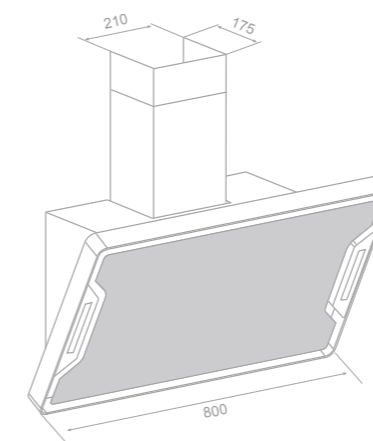
- Maße (B x max. H): 800 x 1102 mm
- Gebläseleistung im Abluftbetrieb (max. Stufe): 850 m<sup>3</sup>/h
- Abluftanschluss: Ø 150 mm
- Motor mit 160 Watt Leistung

### Ausführungen

- Macello Carbon ..... Art.Nr. 5581846

### Zu diesem Modell passt folgender Aktivkohlefilter:

- AKF 150 ..... Art.Nr. 5581820





## MODELL DORIGO

- Schräg-Dunstabzugshaube mit 3 Gebläsestufen
- Hochwertiger Edelstahl mit schwarzem oder weißem Glas
- Für Abluft- und Umluftbetrieb geeignet
- Touch-Control-Schaltung
- Zusätzlicher Komfort durch Nachlaufautomatik
- Helle Kochbereichsausleuchtung durch 2 LED-Lampen
- Spülmaschinenfester Filter

### Technische Daten

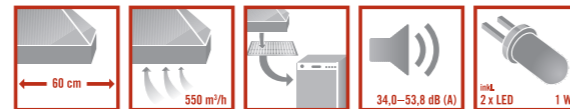
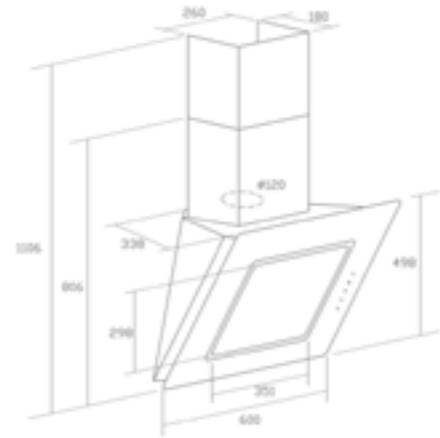
- Maße (B x max. H): 600 x 1106 mm
- Gebläseleistung im Abluftbetrieb (max. Stufe): 550 m³/h
- Abluftanschluss: Ø 150 mm
- Motor mit 122 Watt Leistung

### Ausführungen

- Dorigo Edelstahl schwarz ..... Art.Nr. 6108564
- Dorigo Edelstahl weiß ..... Art.Nr. 6248503

### Zu diesem Modell passt folgender Aktivkohlefilter:

- KFC 1 ..... Art.Nr. 8831631



## MODELL MILENA

- Schräg-Dunstabzugshaube mit 10 Gebläsestufen (8 + 2x Intensiv)
- Progressive-Touch-Control-Schaltung
- Schwarzes Glas
- Wärmesensor
- Integrierte Sättigungsanzeige für Kohle- und Fettfilter
- Für Abluft- und Umluftbetrieb geeignet
- Zusätzliche Luftfilterung im Wandanschluss zwischen den Lampen
- Helle Kochbereichsausleuchtung durch 2 LED-Lampen
- Spülmaschinenfester Filter
- 90° Motorrotation für Abluftanschluss nach oben oder nach hinten

### Technische Daten

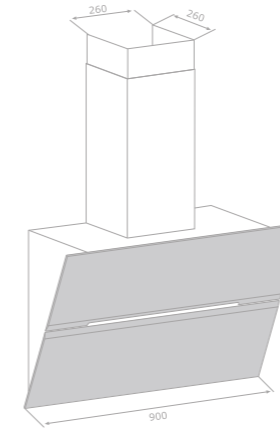
- Maße (B x max. H): 900 x 1620 mm
- Gebläseleistung im Abluftbetrieb (max. Stufe): 950 m³/h
- Abluftanschluss: Ø 125 mm
- Motor mit 200 Watt Leistung

### Ausführungen

- Milena schwarz ..... Art.Nr. 6308389

### Zu diesem Modell passen folgende Aktivkohlefilter:

- AKF 166 ..... Art.Nr. 6308375



## MODELL NAPOLI

- Schräg-Dunstabzugshaube mit 4 Gebläsestufen
- Komfort-Bedienung durch Soft-Touch-Schaltung
- Elegante Kombination aus Edelstahl und satiniertem Glas in Schwarz
- Für Abluft- und Umluftbetrieb geeignet
- Besonders effektive Ansaugleistung durch Randabsaugung
- Höchster Anwendungskomfort durch Nachlaufautomatik, Wärmesensor und integrierte Sättigungsanzeige für Kohle- und Fettfilter
- Helle Kochbereichsausleuchtung durch 2 Halogen-Lampen
- Spülmaschinenfester Filter

### Technische Daten

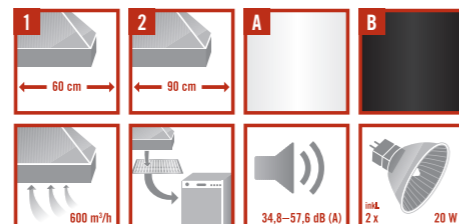
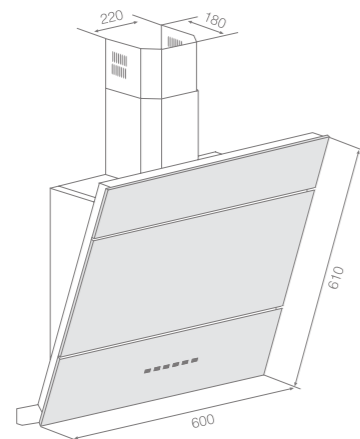
- Maße (B x max. H): 600/900 x 1190 mm
- Gebläseleistung im Abluftbetrieb (max. Stufe): 600 m³/h
- Abluftanschluss: Ø 125 mm
- Motor mit 160 Watt Leistung

### Ausführungen

- 1A: Napoli 60 cm Edelstahl/Glas weiß ..... Art.Nr. 8377901
- 1B: Napoli 60 cm Edelstahl/Glas schwarz ..... Art.Nr. 8377900
- 2A: Napoli 90 cm Edelstahl/Glas weiß ..... Art.Nr. 8377903
- 2B: Napoli 90 cm Edelstahl/Glas schwarz ..... Art.Nr. 8377902

### Zu diesem Modell passen folgende Aktivkohlefilter:

- Zu 8377900 & 8377901: AKF 300 ..... Art.Nr. 8377854
- Zu 8377902 & 8377903: AKF 600 ..... Art.Nr. 8377857





## MODELL ECLIPSE

- Insel-Dunstabzugshaube mit 4 Gebläsestufen (3 + 1x Intensiv)
- Perlweiß und satinschwarz
- Für Umluftbetrieb geeignet
- Fernbedienung
- Besonders helle, gleichmäßige Kochbereichsausleuchtung durch 72 LED-Lampen
- Spülmaschinenfester Edelstahl Filter

### Technische Daten

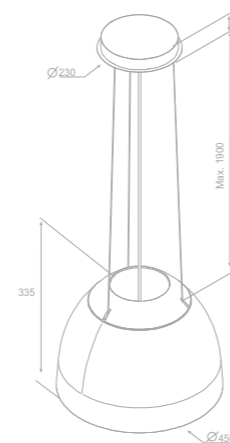
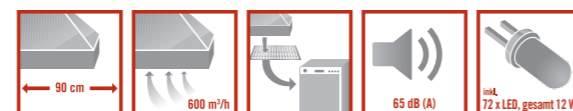
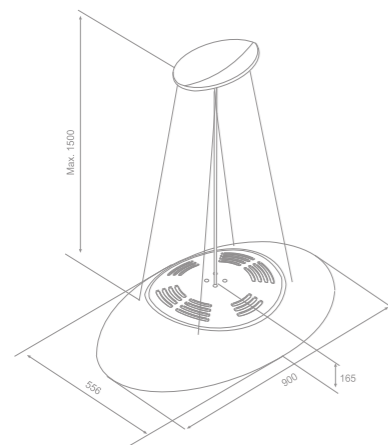
- Maße (B x max. H): 900 x 1500 mm
- Gebläseleistung im Abluftbetrieb (max. Stufe): 600 m<sup>3</sup>/h
- Motor mit 160 Watt Leistung

### AAusführungen

- 1 Eclipse BK schwarz ..... Art.Nr. 6308383
- 1 Eclipse WH weiß ..... Art.Nr. 6308384

### Zu diesem Modell passt folgender Aktivkohlefilter:

- AKF 650 ..... Art.Nr. 5581824



## MODELL MANGO

- Insel-Dunstabzugshaube mit 4 Gebläsestufen (3 + 1x Intensiv)
- Perlweiß
- Für Umluftbetrieb geeignet
- Fernbedienung
- Helle Kochbereichsausleuchtung durch 2 LED-Lampen
- Spülmaschinenfester Filter

### Technische Daten

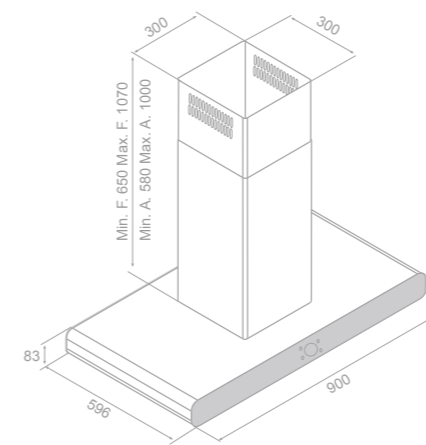
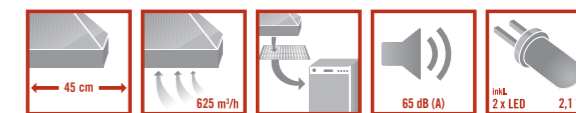
- Maße (B x max. H): 450 x 2235 mm
- Gebläseleistung (max. Stufe): 625 m<sup>3</sup>/h
- Motor mit 160 Watt Leistung

### Ausführungen

- Mango weiß ..... Art.Nr. 6308387

### Zu diesem Modell passt folgender Aktivkohlefilter:

- AKF 267 ..... Art.Nr. 6308377



## MODELL LINOSA

- Insel-Dunstabzugshaube mit 6 Gebläsestufen
- Hochwertiger Edelstahl in Schwarz
- I-Drive/Touch-Control-Schaltung
- Für Abluft- und Umluftbetrieb geeignet
- Besonders helle, gleichmäßige Kochbereichsausleuchtung durch 4 LED-Lampen
- Spülmaschinenfester Filter

### Technische Daten

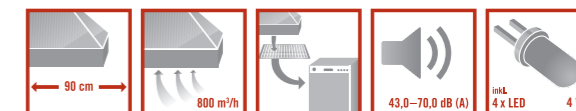
- Maße (B x max. H): 900 x 1153 mm
- Gebläseleistung im Abluftbetrieb (max. Stufe): 800 m<sup>3</sup>/h
- Abluftanschluss: Ø 150 mm
- Motor mit 160 Watt Leistung

### Ausführungen

- Linosa Edelstahl schwarz ..... Art.Nr. 5581845

### Zu diesem Modell passt folgender Aktivkohlefilter:

- AKF 900 ..... Art.Nr. 5581827





## MODELL SALARA

- Insel-Dunstabzugshaube mit 10 Gebläsestufen
- Hochwertiger Edelstahl in Weiß und Schwarz
- Für Umluftbetrieb geeignet
- Helle Kochbereichsausleuchtung durch 2 LED-Lampen
- Spülmaschinenfester Filter

### Technische Daten

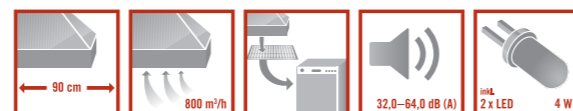
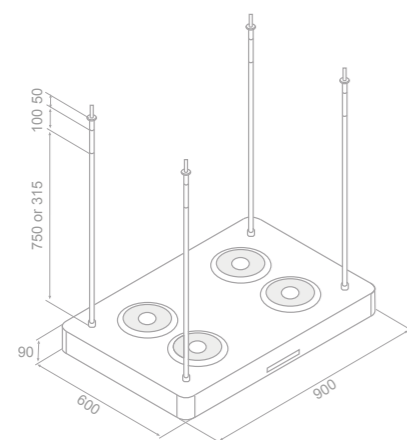
- Maße (B x max. H): 900 x 990 mm
- Gebläseleistung (max. Stufe): 800 m<sup>3</sup>/h
- Motor mit 90 Watt Leistung

### Ausführungen

- Salara Edelstahl weiß ..... Art.Nr. 5581855

### Zu diesem Modell passt folgender Aktivkohlefilter:

- AKF 250 ..... Art.Nr. 5581821



## MODELL SEVERINA

- Insel-Dunstabzugshaube mit 4 Gebläsestufen
- Komfortable Touch-Control-Ambiente-Schaltung
- Für Abluft- und Umluftbetrieb geeignet
- Zusätzlicher Komfort durch Nachlaufautomatik und Wärmesensor
- Helle Kochbereichsausleuchtung durch 2 LED-Lampen
- Spülmaschinenfester Filter

### Technische Daten

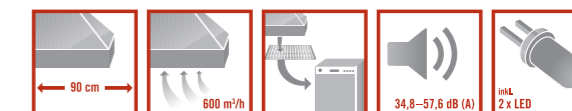
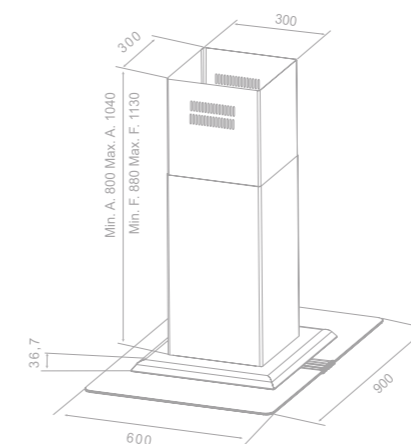
- Maße (B x max. H): 900 x 1130 mm
- Gebläseleistung im Abluftbetrieb (max. Stufe): 600 m<sup>3</sup>/h
- Abluftanschluss: Ø 125 mm
- Motor mit 160 Watt Leistung

### Ausführungen

- Severina Edelstahl/Glas ..... Art.Nr. 8377915

### Zu diesem Modell passt folgender Aktivkohlefilter:

- AKF 300 ..... Art.Nr. 8377854



## MODELL BELLUNO

- Insel-Dunstabzugshaube mit 10 Gebläsestufen
- Hochwertiger Edelstahl in Schwarz
- Für Umluftbetrieb geeignet
- Besonders helle, gleichmäßige Kochbereichsausleuchtung durch 4 LED-Lampen
- Spülmaschinenfester Filter

### Technische Daten

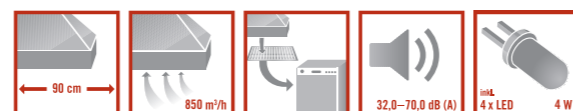
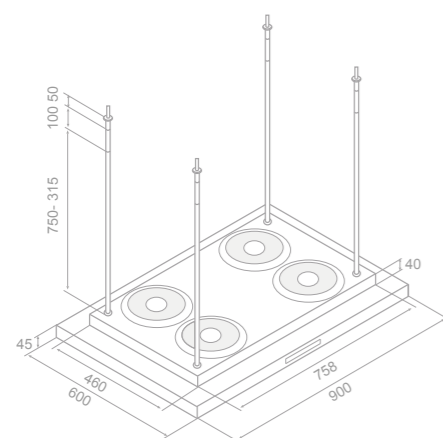
- Maße (B x max. H): 900 x 945 mm
- Gebläseleistung (max. Stufe): 700 m<sup>3</sup>/h oder 850 m<sup>3</sup>/h
- Motor mit 90 Watt Leistung

### Ausführungen

- Belluno Edelstahl schwarz ..... Art.Nr. 5581834

### Zu diesem Modell passt folgender Aktivkohlefilter:

- AKF 250 ..... Art.Nr. 5581821





## MODELL ALESSIA

- Insel-Dunstabzugshaube mit 6 Gebläsestufen (4 + 2x Intensiv)
- Progressive Touch-Control-Schaltung
- Elegante Kombination aus Edelstahl und satiniertem schwarzem Glas
- Wärmesensor
- Integrierte Sättigungsanzeige für Kohle- und Fettfilter
- Für Abluft- und Umluftbetrieb geeignet
- Mit praktischer Nachlaufautomatik/Timer
- Helle Kochbereichsausleuchtung durch 4 LED-Lampen
- Spülmaschinenfester Filter

### Technische Daten

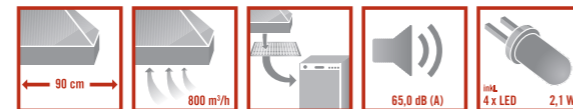
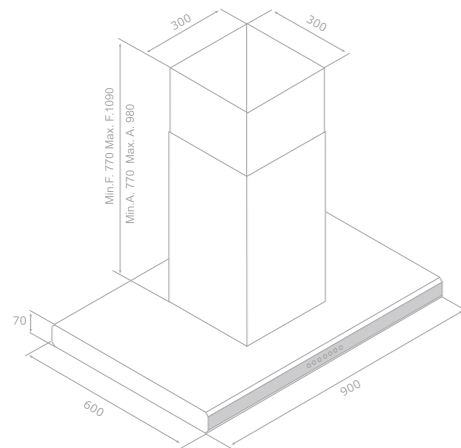
- Maße (B x max. H): 900 x 1160 mm
- Gebläseleistung im Abluftbetrieb (max. Stufe): 800 m³/h
- Abluftanschluss: Ø 125 mm
- Motor mit 160 Watt Leistung

### Ausführungen

- Alessia Edelstahl ..... Art.Nr. 6308379

### Zu diesem Modell passt folgender Aktivkohlefilter:

- AKF 184 ..... Art.Nr. 6308376



## MODELL VICARI

- Insel-Dunstabzugshaube mit 3 Gebläsestufen
- Komfort-Bedienung durch Soft-Touch-Schaltung
- Hochwertiger Edelstahl
- Für Abluft- und Umluftbetrieb geeignet
- Mit praktischer Nachlaufautomatik
- Helle Kochbereichsausleuchtung durch 2 Halogen-Lampen
- Spülmaschinenfester Filter

### Technische Daten

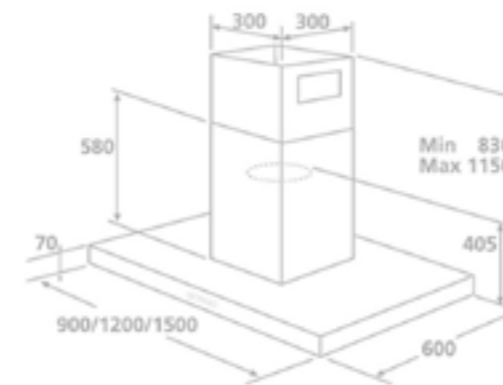
- Maße (B x max. H): 900 x 1150 mm
- Gebläseleistung im Abluftbetrieb (max. Stufe): 600 m³/h
- Abluftanschluss: Ø 125 mm
- Motor mit 160 Watt Leistung

### Ausführungen

- Vicari Edelstahl ..... Art.Nr. 8377927

### Zu diesem Modell passt folgender Aktivkohlefilter:

- AKF 300 ..... Art.Nr. 8377854



## MODELL CESENA

- Insel-Dunstabzugshaube mit 4 Gebläsestufen (3 + 1x Intensiv)
- Komfort-Bedienung durch Touch-Control-Schaltung
- Hochwertiger Edelstahl
- Wärmesensor
- Integrierte Sättigungsanzeige für Kohle- und Fettfilter
- Für Abluft- und Umluftbetrieb geeignet
- Zusätzlicher Komfort durch Nachlaufautomatik/Timer
- Helle Kochbereichsausleuchtung durch 4 LED-Lampen
- Spülmaschinenfester Filter

### Technische Daten

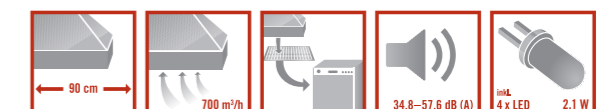
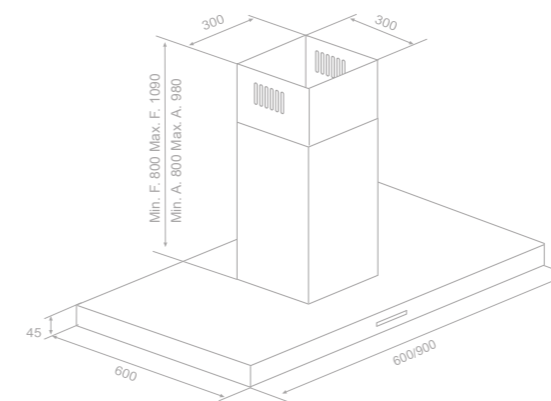
- Maße (B x max. H): 900 x 1135 mm
- Gebläseleistung im Abluftbetrieb (max. Stufe): 700 m³/h
- Abluftanschluss: Ø 125 mm
- Motor mit 160 Watt Leistung

### Ausführungen

- Cesena Edelstahl ..... Art.Nr. 6308382

### Zu diesem Modell passt folgender Aktivkohlefilter:

- AKF 900 ..... Art.Nr. 5581827







## MODELL MARONE

- Decken-Dunstabzugshaube mit 4 Gebläsestufen (3 + 1x Intensiv)
- Hochwertiger Edelstahl
- Fernbedienung
- Für Abluft- und Umluftbetrieb geeignet
- Besonders helle, gleichmäßige Kochbereichsausleuchtung durch 4 LED-Lampen
- Spülmaschinenfester Filter

### Technische Daten

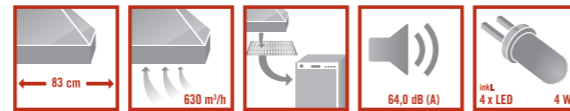
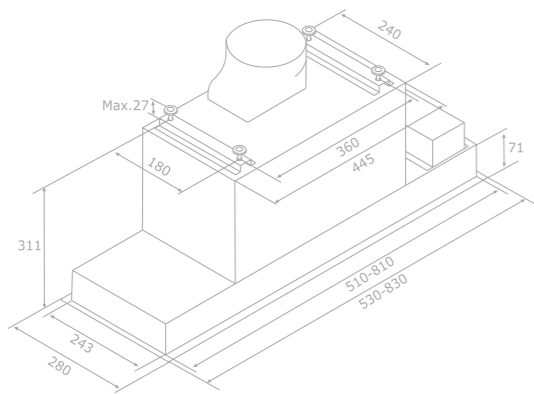
- Maße (B x T x max. H): 830 x 280 x 29 mm
- Gebläseleistung (max. Stufe): 630 m³/h
- Motor mit 160 Watt Leistung

### Ausführungen

- Marone Edelstahl ..... Art.Nr. 6308388

### Zu diesem Modell passt folgender Aktivkohlefilter:

- AKF 600 ..... Art.Nr. 8377857



## MODELL CADOLA

- Decken-Einbaudunstabzugshaube mit 4 Gebläsestufen
- Elektronik-Schaltung
- Hochwertiger Edelstahl
- Für Abluft- und Umluftbetrieb geeignet
- Besonders effektive Ansaugleistung durch Randabsaugung
- Höchster Anwendungskomfort durch Nachlaufautomatik und Fernbedienung
- Besonders helle, gleichmäßige Kochbereichsausleuchtung durch 4 Halogen-Lampen
- Spülmaschinenfester Filter

### Technische Daten

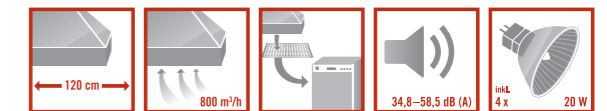
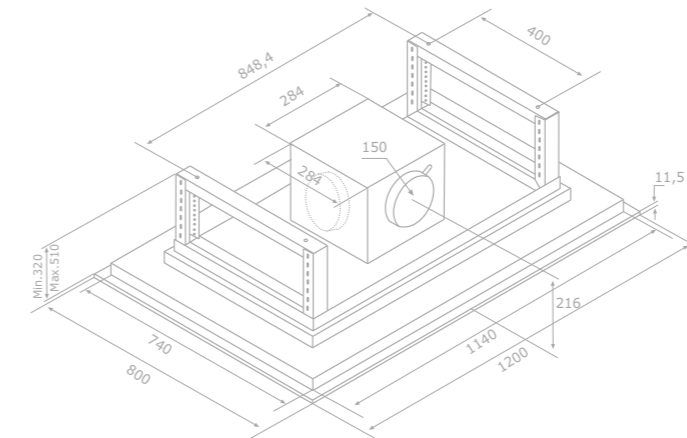
- Maße (B x T x max. H): 1200 x 800 x 11,5 mm
- Gebläseleistung im Abluftbetrieb (max. Stufe): 800 m³/h
- Abluftanschluss: Ø 125 mm
- Motor mit 220 Watt Leistung

### Ausführungen

- Cadola Edelstahl ..... Art.Nr. 8377866

### Zu diesem Modell passt folgender Aktivkohlefilter:

- AKF 600 ..... Art.Nr. 8377857



## MODELL CANDELA

- Decken-Dunstabzugshaube mit 4 Gebläsestufen
- Hochwertiger Edelstahl
- Für Umluftbetrieb geeignet
- Besonders helle, gleichmäßige Kochbereichsausleuchtung durch 4 LED-Lampen
- Spülmaschinenfester Filter

### Technische Daten

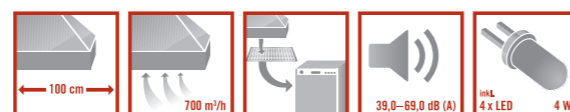
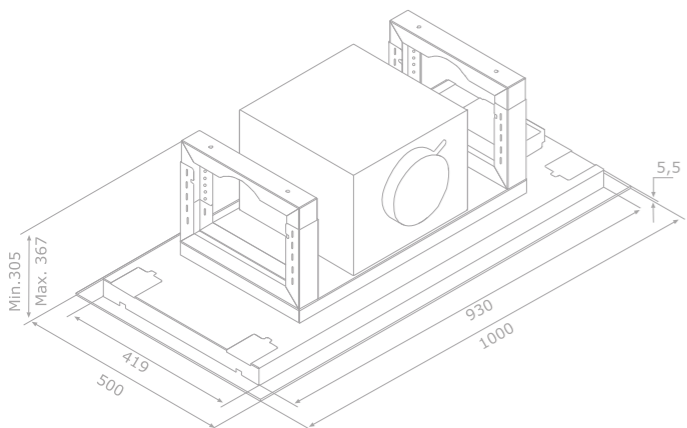
- Maße (B x T x max. H): 1000 x 500 x 367 mm
- Gebläseleistung (max. Stufe): 700 m³/h
- Motor mit 160 Watt Leistung

### Ausführungen

- Candela Edelstahl ..... Art.Nr. 5581835

### Zu diesem Modell passt folgender Aktivkohlefilter:

- AKF 600 ..... Art.Nr. 8377857



## MODELL RIOLA

- Decken-Dunstabzugshaube mit 6 Gebläsestufen (4 + 2x Intensiv)
- Ansprechendes und innovatives Design
- Hochwertiger Edelstahl mit weißem Glas
- Fernbedienung
- Randabsaugung
- Für Abluft- und Umluftbetrieb geeignet
- Helle Kochbereichsausleuchtung durch 2 LED-Lampen + 15 LED-Strip
- Spülmaschinenfester Filter

### Technische Daten

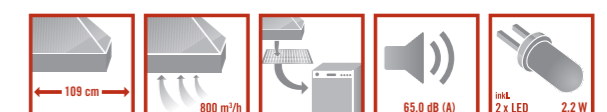
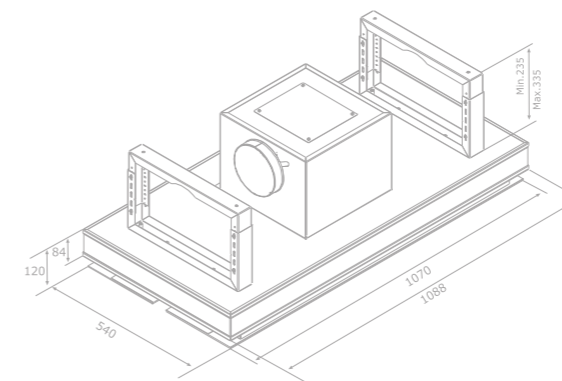
- Maße (B x T x max. H): 1088 x 540 x 335 mm
- Gebläseleistung (max. Stufe): 800 m³/h
- Motor mit 180 Watt Leistung

### Ausführungen

- Riola Edelstahl weiß ..... Art.Nr. 6308395

### Zu diesem Modell passt folgender Aktivkohlefilter:

- AKF 176 ..... Art.Nr. 6403129





## MODELL NESPOLA

- Decken-Dunstabzugshaube mit 4 Gebläsestufen
- Hochwertiger Edelstahl in Schwarz oder Weiß
- Für Abluftbetrieb geeignet
- Helle Kochbereichsausleuchtung durch 2 LED-Lampen
- Spülmaschinenfester Filter

### Technische Daten

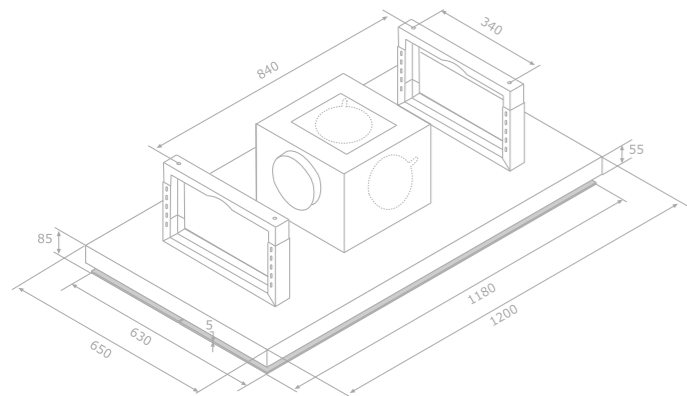
- Maße (B x T x max. H): 1200 x 650 x 430 mm
- Gebläseleistung Abluft (max. Stufe): 700 m³/h
- Abluftanschluss: Ø 150 mm
- Motor mit 160 Watt Leistung

### Ausführungen

- 1: Nespola Edelstahl schwarz ..... Art.Nr. 5581849

### Zu diesem Modell passt folgender Aktivkohlefilter:

- AKF 600 ..... Art.Nr. 8377857



## MODELL MERANA

- Decken-Dunstabzugshaube mit 4 Gebläsestufen
- Hochwertiger Edelstahl in Weiß
- Für Umluftbetrieb geeignet
- Besonders helle, gleichmäßige Kochbereichsausleuchtung durch 6 LED-Lampen
- Spülmaschinenfester Filter

### Technische Daten

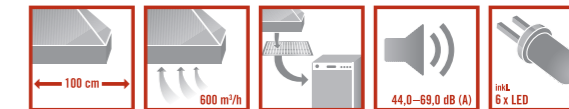
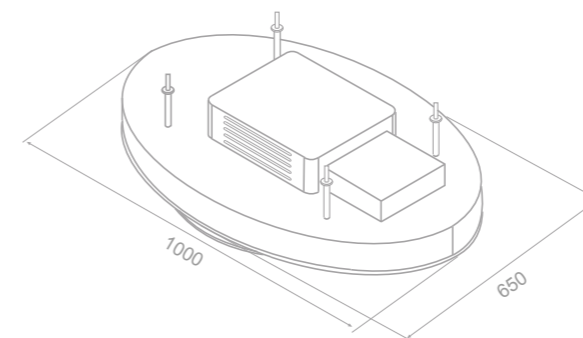
- Maße (B x T x max. H): 1000 x 650 x 214 mm
- Gebläseleistung (max. Stufe): 600 m³/h
- Motor mit 160 Watt Leistung

### Ausführungen

- Merana Edelstahl weiß ..... Art.Nr. 5581848

### Zu diesem Modell passt folgender Aktivkohlefilter:

- AKF 600 ..... Art.Nr. 8377857



## MODELL CALINO

- Unterbau-Dunstabzugshaube mit 3 Gebläsestufen
- Einfache Bedienung durch Drucktasten-Schaltung
- Hochwertige Verarbeitung in unterschiedlichen Ausführungen
- Helle Kochbereichsausleuchtung durch 2 Halogen-Lampen
- Spülmaschinenfester, hochwertiger Edelstahl-Filter

### Technische Daten

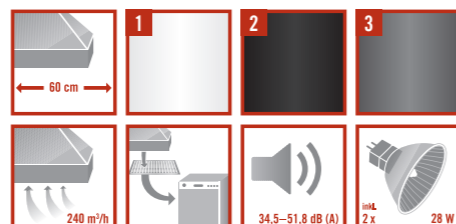
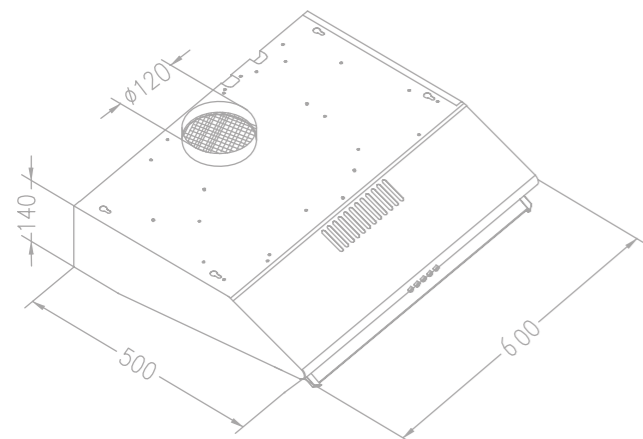
- Maße (B x max. H): 600 x 140 mm
- Gebläseleistung im Abluftbetrieb (max. Stufe): 240 m³/h
- Abluftanschluss: Ø 120 mm
- Motor mit 40 Watt Leistung

### Ausführungen

- 1: Calino Weiß ..... Art.Nr. 8907077
- 2: Calino Schwarz ..... Art.Nr. 8907078
- 3: Calino Edelstahl ..... Art.Nr. 8907079

### Zu diesem Modell passt folgender Aktivkohlefilter:

- KFC 1 ..... Art.Nr. 8831631



## MODELL TREVISO

- Flachschild-Dunstabzugshaube mit 2 Gebläsestufen
- Einfache Bedienung durch Kippschaltung
- Edle Optik durch hochwertigen Edelstahl
- Für Abluft- und Umluftbetrieb geeignet
- Ausgewogene Kochbereichsausleuchtung durch 1 Halogen-Lampe
- Spülmaschinenfester Filter

### Technische Daten

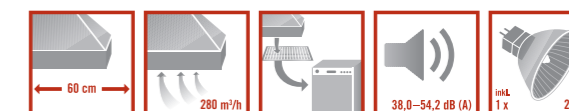
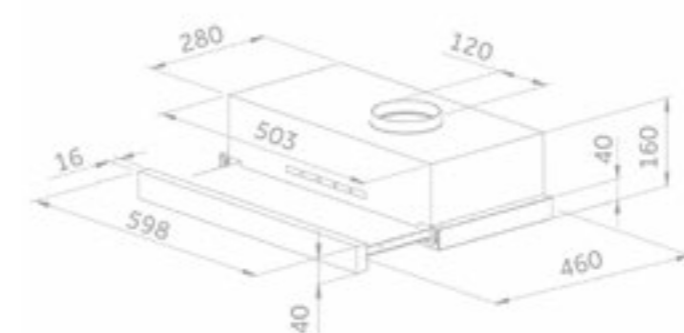
- Maße (B x max. H): 600 x 160 mm
- Gebläseleistung im Abluftbetrieb (max. Stufe): 280 m³/h
- Abluftanschluss: Ø 120 mm
- Motor mit 80 Watt Leistung

### Ausführungen

- Treviso Edelstahl ..... Art.Nr. 8907083

### Zu diesem Modell passt folgender Aktivkohlefilter:

- KFC 1 ..... Art.Nr. 8831631





## MODELL TAVENNA

- Tisch-Dunstabzugshaube mit 3 Gebläsestufen
- Komfort-Bedienung durch Soft-Touch-Schaltung
- Hochwertiger Edelstahl
- Für Abluft- und Umluftbetrieb geeignet
- Mit praktischer Nachlaufautomatik
- Helle Kochbereichsausleuchtung durch 2 Halogen-Lampen
- Spülmaschinenfester Filter

### Technische Daten

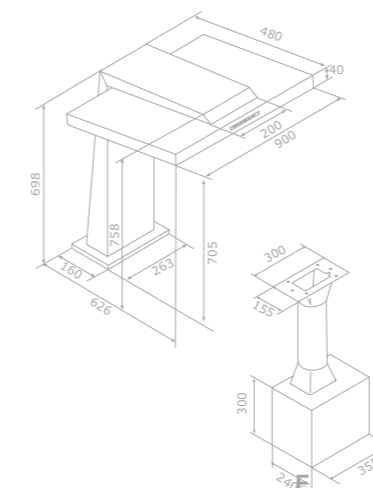
- Maße (B x max. H): 900 x 703 mm
- Gebläseleistung im Abluftbetrieb (max. Stufe): 600 m<sup>3</sup>/h
- Abluftanschluss: Ø 125 mm
- Motor mit 200 Watt Leistung

### Ausführungen

- Tavenna Edelstahl.....Art.Nr. 8377918

### Zu diesem Modell passt folgender Aktivkohlefilter:

- AKF 400 .....Art.Nr. 8377855



## MODELL INTEGRA

- Versenkbare Tisch-Dunstabzugshaube mit Induktionskochfeld
- Für Umluftbetrieb geeignet
- Mit 10 Gebläsestufen (9 + 1x Intensiv)
- Komfortable Touch-Control-Steuerung
- Spülmaschinenfester Filter

### Technische Daten versenkbare Tischhaube

- Maße (B x T x max. H): 860 x 125 x 347 mm
- Gebläseleistung (max. Stufe): 600 m<sup>3</sup>/h
- Motor mit 80 Watt Leistung

### Technische Daten Induktionskochfeld

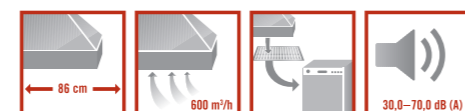
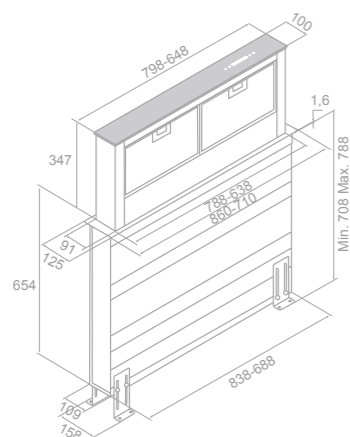
- Maße (B x H) 860 x 370 mm
- Kochzonen: 2 x 200 mm (Booster 3 kW), 2 x 160 mm (Booster 1,4 kW)
- Gesamt-Anschlusswert: 7 kW (Booster 8,8 kW)
- Ausstattung: 4 x Booster, Topferkennung, Kindersicherung, Timer, Restwärmeanzeige

### Ausführungen

- Integra Edelstahl schwarz mit Kochfeld.....Art.Nr. 5581839
- Integra Edelstahl schwarz ohne Kochfeld.....Art.Nr. 5581838

### Zu diesem Modell passt folgender Aktivkohlefilter:

- AKF 750 .....Art.Nr. 5581825



## MODELL TAMARA

- Tisch-Dunstabzugshaube mit 4 Gebläsestufen
- Komfortable Touch-Control-Ambiente-Schaltung
- Elegante Glas- und Edelstahlkombination
- Für Abluft- und Umluftbetrieb geeignet
- Mit praktischer Nachlaufautomatik
- Helle Kochbereichsausleuchtung durch 2 Halogen-Lampen
- Spülmaschinenfester Filter

### Technische Daten

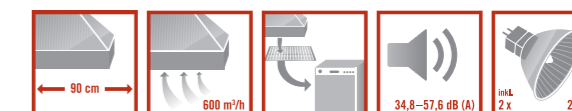
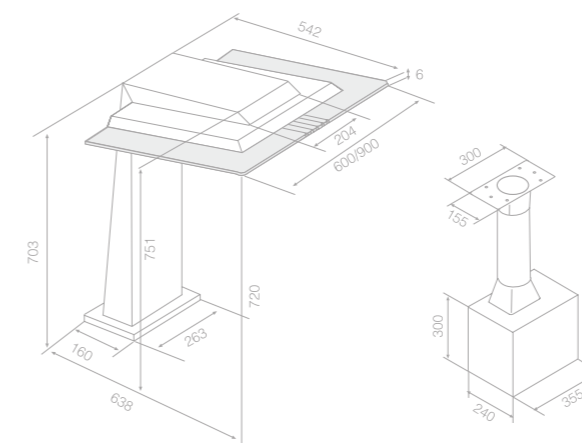
- Maße (B x max. H): 900 x 720 mm
- Gebläseleistung im Abluftbetrieb (max. Stufe): 600 m<sup>3</sup>/h
- Abluftanschluss: Ø 150 mm
- Motor mit 160 Watt Leistung

### Ausführungen

- Tamara Edelstahl/Glas.....Art.Nr. 8377917

### Zu diesem Modell passt folgender Aktivkohlefilter:

- AKF 300 .....Art.Nr. 8377854



# TECHNISCHE INFORMATIONEN ZUR ENERGIEEFFIZIENZ

Seite	Name	Art.Nr.	EEK*	Jährlicher Energieverbrauch in kWh	Klasse für die fluiddynamische Effizienz (Gebläseleistung)	Beleuchtungs-effizienzklasse	Luftschall-emission in dB (A)	Klasse für Fettabscheidegrad
23	RENO 60 IN	5510899	C	54,6	E	A	67	E
23	RENO 90 IN	5510900	C	54,4	E	A	67	E
23	CASINA 60	8377871	E	128,0	E	D	65	C
23	CASINA 80	8377872	E	128,0	E	D	65	C
23	CASINA 90	8377873	E	128,0	E	E	65	C
24	BORELLO 60	8175033	C	54,0	E	A	67	E
24	BORELLO 90	8175034	C	54,6	E	A	67	E
24	FLORIDIA 60	8377883	C	77,1	C	A	64	C
24	FLORIDIA 90	8377884	C	77,1	C	A	64	C
25	EMPOLI 60	6308385	B	69,6	B	C	65	C
25	EMPOLI 90	6308386	B	70,3	B	E	65	C
26	RIBERA	6308394	A+	31,2	A	A	68	B
26	TRENTO	6308399	A	56,0	A	A	65	C
27	MOLTENO	6308390	A+	31,0	A	A	64	B
27	SEDRINA 60	8377913	D	89,0	E	A	67	D
27	SEDRINA 90	8377914	D	88,0	E	A	68	D
28	MORENGO 60	8175035	D	59,0	F	A	67	D
28	BOSARO 90	8377865	E	127,5	E	E	65	C
29	VERONA 90	8377926	C	72,0	C	A	64	C
29	PERINO	8377906	E	99,0	E	G	69	D
30	LINERA	5581841	C	103,0	C	E	65	C
31	MORELLO 90	8377898	C	85,0	C	A	65	C
31	VENETICO 60	8377921	C	103,0	C	E	68	C
31	VENETICO 80	8377922	C	103,0	C	E	68	C
31	VENETICO 90	8377923	C	103,0	C	E	68	C
31	VENETICO 120	8377920	C	103,0	C	E	68	C
32	RASSINA	5581853	A	46,0	A	A	58	B
32	IMPERIA 60	6108565	B	43,7	C	A	66	G
33	ROSANO 60	6308396	C	102,3	C	D	68	B
33	ROSANO 90	6308397	C	102,3	C	E	68	B
34	BARI 60 BL	6248500	B	43,7	C	A	66	G
34	IMOLA 60 BL	6248504	B	43,7	C	A	66	G
35	MONTALE 60 BL	6248505	B	43,7	C	A	66	G
36	VALERA 50	6308400	C	102,3	C	D	68	C
36	VALERA 80	6308401	C	102,3	C	E	68	C
36	PERSANO	5581851	A	43,0	A	A	64	B
37	SESTOLA	6308398	A	49,0	A	A	64	C
38	PALERMO 60	6308392	C	76,1	C	A	64	C
38	PALERMO 90	6308393	C	76,1	C	A	64	C
39	CARONA 60	6308380	A	51,0	A	A	64	C
39	CARONA 90	6308380	A	51,0	A	A	64	C
39	MACELLO	5581846	C	104,0	C	C	65	B
40	DORIGO 60	6248503	B	43,7	C	A	66	G
40	DORIGO 90	6108564	B	43,7	C	A	66	G
40	NAPOLI 60	8377900	B	67,0	B	A	65	C
40	NAPOLI 90	8377901	B	67,0	B	A	65	C
40	NAPOLI 60	8377902	B	67,0	B	A	65	C
40	NAPOLI 90	8377903	B	67,0	B	A	65	C
41	MILENA	6308389	A++	29,0	A	A	64	B
42	ECLIPSE	6308383	AUSSCHLISSLICH UMLUFT					
42	ECLIPSE	6308384	AUSSCHLISSLICH UMLUFT					
43	MANGO	6308387	B	65,0	B	A	64	C
43	LINOSA	5581845	A	58,0	A	A	65	A
44	SALARA	5581854	AUSSCHLISSLICH UMLUFT					
44	SALARA	5581855	AUSSCHLISSLICH UMLUFT					
44	BELLUNO	5581834	AUSSCHLISSLICH UMLUFT					
45	SEVERINA 90	8377915	C	72,0	C	A	64	C
45	CAPRI 90 IN	8175015	D	95,0	E	B	69	D
46	ALESSIA	6308379	A	59,0	A	A	65	C
47	VICARI 90	8377927	E	128,0	E	E	65	C
47	CESENA	6308382	B	75,2	A	E	65	C

\*Energieeffizienzklasse auf einer Skala von A (höchste Effizienz) bis G (geringste Effizienz) bzw. auf einer Skala von A+ (höchste Effizienz) bis F (geringste Effizienz) auf der ab dem 01.01.2016 maßgeblichen Skala. Gemäß Verordnung 65/2014

Dunstabzugshauben

Seite	Name	Art.Nr.	EEK*	Jährlicher Energieverbrauch in kWh	Klasse für die fluiddynamische Effizienz (Gebläseleistung)	Beleuchtungs-effizienzklasse	Luftschall-emission in dB (A)	Klasse für Fettabscheidegrad
48	MARONE	6308388	B	61,8	B	A	64	C
48	CANDELA	5581835	B	71,0	B	A	65	B
49	CADOLA 120	8377866	D	146,0	C	E	62	C
49	RIOLA	6308395	A	58,3	A	A	65	C
50	NESPOLA	5581849	B	60,0	B	A	67	B
50	NESPOLA	5581850	C	52,0	D	A	67	B
50	CALINO 60	8907077	D	65,3	F	G	65,3	D
50	CALINO 60	8907078	D	65,3	F	G	65,3	D
50	CALINO 60	8907079	D	65,3	F	G	65,3	D
51	MERANA	5581848	C	56,0	D	A	67	C
51	TREVISIO	8907083	D	45,0	F	G	62	E
52	INTEGRA	5581838	AUSSCHLISSLICH UMLUFT					
52	INTEGRA	5581839	AUSSCHLISSLICH UMLUFT					
53	TAVENNA 90	8377918	D	103,0	D	D	65	C
53	TAMARA 90	8377917	D	103,0	D	D	65	C

Dunstabzugshauben

\*Energieeffizienzklasse auf einer Skala von A (höchste Effizienz) bis G (geringste Effizienz) bzw. auf einer Skala von A+ (höchste Effizienz) bis F (geringste Effizienz) auf der ab dem 01.01.2016 maßgeblichen Skala. Gemäß Verordnung 65/2014



# DAS KLEINE 1x1 DER DUNSTABZUGSHAUBEN

Damit Sie sich genau die Piccante Dunstabzugshaube aussuchen können, die zu Ihren Bedürfnissen – und vor allem zu Ihrer Küche – passt, geben Ihnen die folgenden Informationen einen Überblick darüber, worauf Sie bei Ihrer Auswahl achten sollten.

## ABLUFT- ODER UMLUFTBETRIEB

Die meisten Piccante Abzugshauben können sowohl im Abluft- als auch im Umluftbetrieb eingesetzt werden. Die beiden Wirkungsweisen unterscheiden sich in der Art der verwendeten Filter und dem Weg, den die Luft nach der Reinigung nimmt.

Im Abluftbetrieb wird die Luft nach dem Ansaugen durch einen Metall-Fettfilter gereinigt und anschließend durch ein Abluftrohr ins Freie geleitet. Entsprechend muss die abgeleitete Luft durch Zuluft ausgeglichen werden: Frische Luft sollte durch Fenster oder Türen jederzeit nachströmen können. Dabei gilt es jedoch, Zugluft zu vermeiden, die die fetthaltigen Kochdünste (Kochwrasen) von der Abzugshaube wegtreiben. Da diese Wrasen erst ca. 10–15 cm unterhalb der Ansaugöffnung erfasst werden können, besteht sonst die Möglichkeit, dass sie sich im Raum verteilen und die Reinigung der Luft erschwert wird.

Der Abluftbetrieb ist generell die effektivste Variante, da die Luft komplett abgeleitet wird und der zusätzliche Einsatz von Aktivkohlefiltern nicht nötig ist. Somit entfallen auch die Geräusche, die entstehen, wenn Luftströmungen durch einen Aktivkohlefilter geleitet werden müssen.

Kann die Luft nicht extern abgeleitet werden, ist der Umluftbetrieb die optimale Alternative. Hier kommt ein Aktivkohlefilter zum Einsatz, der die im Raum verbleibende Luft aufwändiger als ein Metall-Fettfilter reinigt. Dabei ist zu beachten, dass die Luft nicht vom Wasserdampf befreit werden kann. Eine Stoßlüftung nach dem Kochen (Querströmungen beachten) ist darum generell empfehlenswert.

## ABLUFTFÜHRUNG

Grundsätzlich gilt: Je gerader die Abluftführung verlegt und je größer ihr Durchmesser ist, desto bessere Ergebnisse werden erzielt. Darum sollten unnötige Winkel vermieden werden. Glatte Rohre verringern den Strömungswiderstand für die Abluft, wodurch weniger Lüfterleistung benötigt wird. Der Querschnitt des Abluftkanals sollte mindestens dem des Abluftstutzens entsprechen. Wird der Kanalquerschnitt verringert, führt das zu einem Verlust der Piccante Garantie, da Luftverwirbelungen und der entstehende Gegendruck (die ohnehin schon die Abluftleistung beschränken) der optimalen Funktion der Dunstabzugshaube entgegenwirken.

## AKTIVKOHLEFILTER

Aktivkohlefilter finden in Piccante Dunstabzugshauben dann Verwendung, wenn der Kochdunst nicht abgeleitet, sondern im Umluftbetrieb gereinigt wird. Ein Aktivkohlegranulat filtert dabei die unerwünschten Gerüche aus den Kochwrasen (Dünstungen, die neben Wasserdampf auch Fett enthalten). Vor dem Erstbetrieb sollte das Granulat aufgeschüttelt werden, damit es sich gleichmäßig in der Filterkassette verteilt. Ein regelmäßiger Austausch des Filters (bei entsprechend ausgestatteten Geräten zeigt eine Sättigungsanzeige den Zeitpunkt an) erhält die optimale Leistung der Dunstabzugshaube. Austauschfilter aus dem Piccante Sortiment erhalten Sie überall dort, wo Piccante Dunstabzugshauben verkauft werden.

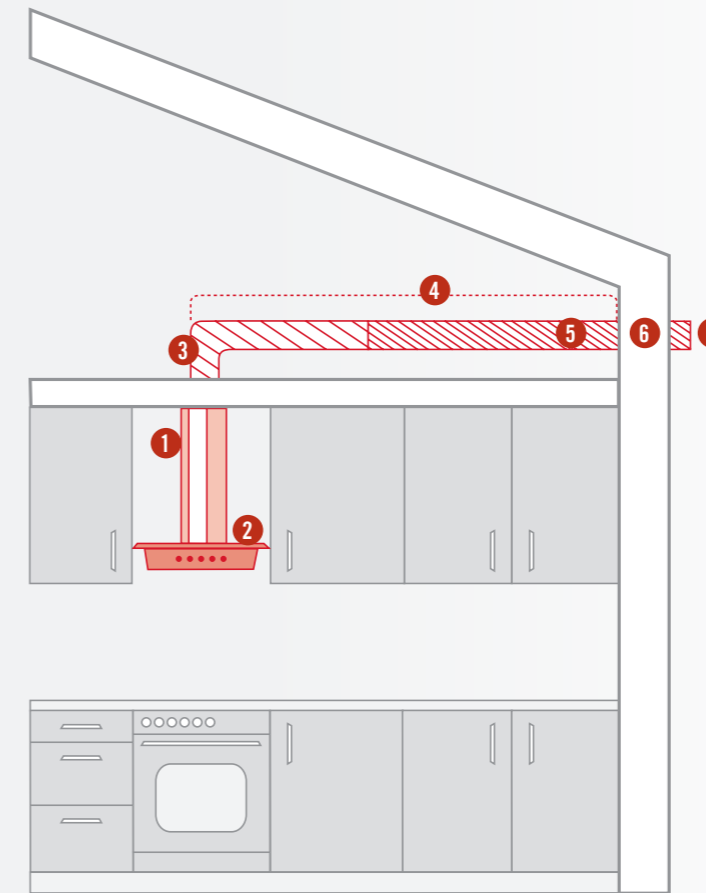
## GERÄUSCHENTWICKLUNG

Bei der Entwicklung der Piccante Abzugshauben ist die Reduzierung der Lüftungsgeräusche eines der wichtigsten Ziele. Um dies zu erreichen, werden alle Motorenhäuser speziell verkleidet. Zusätzlich sind Piccante Abzugshauben ausschließlich mit modernen Aluminium-Motoren ausgestattet, die einen sehr guten Wirkungsgrad bei geringer Leistungsaufnahme und einem niedrigeren Geräuschpegel erzielen.

Die durch diese technische Ausstattung minimierten Geräuschwerte werden durch die Beschaffenheit der verwendeten Abluftsysteme beeinflusst. Darum sollten für die Beschaffenheit der Oberflächen der Abluftrohre und den richtigen Abluftdurchmesser alle im Absatz „Abluftführung“ beschriebenen Empfehlungen eingehalten werden.

## METALL-FETTFILTER

Metall-Fettfilter kommen bei Abluftanschlüssen zum Einsatz. Sie werden dauerhaft benutzt und sollten darum im Abstand von ca. 30 Betriebsstunden von Filterrückständen (Fett) gereinigt werden. Dazu werden die Filtermatten, aus denen der Filter besteht, in der Spülmaschine mitgewaschen. Die regelmäßige Reinigung verhindert, dass Fettrückstände in das Gebläse gelangen und dort die Funktionsweise der Technik und die Geräuschentwicklung beeinflussen. Bei einigen Piccante Geräten hilft eine optische Sättigungsanzeige dabei, den richtigen Zeitpunkt der Reinigung zu erkennen.



## WESENTLICHE FAKTOREN DES LEISTUNGSVERLUSTES BEI DER MONTAGE VON DUNSTABZUGSHAUBEN

- 1 Ermittlung der benötigten Lüfterleistung
- 2 Umluft- oder Abluft (bei Umluft ca. 40 % Leistungsverlust)
- 3 90° Bogen: ca. 15 % Leistungsverlust je Bogen
- 4 Pro 1 Meter Länge  
Glattes Rohr: 5 % Leistungsverlust  
Schlauch: 15 % Leistungsverlust
- 5 Empf. Ø Abluftsystem (siehe Abluftanschluss der jew. Haube)
- 6 Reduktion Maueröffnung von 150 auf 125 mm = 30 % Leistungsverlust
- 7 Abdeckung durch Fliegengitter und Rückstauklappe

## OPTIMALE LÜFTERLEISTUNG

Die besten Lüfterergebnisse erzielen Sie, wenn Ihre Piccante Dunstabzugshaube in einem Abstand von 75 cm von der Oberkante der Arbeitsplatte arbeitet. Dunstabzugshauben sind im Sinne optimaler Ergebnisse grundsätzlich breiter als Standard-Kochfelder gebaut. Diese Überdeckung hilft dabei, möglichst alle Luftbewegungen zu erfassen, die unter der Haube entstehen.

## PLANUNGSHÖHEN

Der Optimalabstand von 75 cm zwischen Abzugshaube und Arbeitsplatte ist ein Richtwert, den Sie auf Ihre Körpergröße als ergonomischen Gesichtspunkt anpassen sollten. Die Angabe von 75 cm gilt für eine Körpergröße bis zu 166 cm. Entsprechend sollte sie bei größeren Menschen pro cm Körpergröße um 1 cm verlängert werden. Generell gilt, dass die Abzugshaube niemals das Blickfeld aus entspannter, aufrechter Position verdecken sollte.

## RANDABSAUGUNG

Einige Piccante Abzugshauben sind mit einer Randabsaugung ausgestattet. Diese Technik ermöglicht ein effektiveres Ansaugen der Kochdünste durch einen umlaufenden Spalt in der Abzugshaube. Die Ansauggeschwindigkeit wird dadurch um das 5–7-fache erhöht.

## PRODUKTENTWICKLUNG

Da unsere Piccante Dunstabzugshauben konstant weiterentwickelt werden, können sich die technischen Daten, Ausstattungen und Maßangaben ändern. Die Änderungen behalten wir uns ohne vorherige Information vor.

## PROGRESSIVE TOUCH-CONTROL

Diese Weiterentwicklung der Touch-Control-Schaltung ermöglicht nach dem Berühren der Schaltfläche mittels einem leichten Wischen die gewünschten Funktionen auszuwählen.

# KÜCHENZUBEHÖR

## ALLES AN SEINEM PLATZ!



### BESTECKKORB

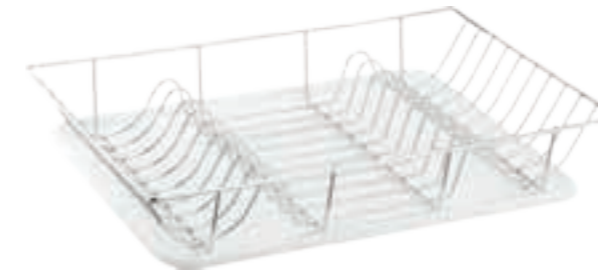
Der Besteckkorb von Piccante ist in Kombination mit der dazugehörigen Wandstange der Alltagshelfer in Ihrer Küche. So haben Sie Kochlöffel, Schöpfer und weiteres Küchenzubehör immer griffbereit. Edelstahl lässt sich leicht reinigen und passt optisch perfekt in Ihren Haushalt.

#### Technische Daten

- Material: Edelstahl
- Maße (L x B x H): 115 x 135 x 225 mm

#### Ausführungen

- Besteckkorb Edelstahl.....Art.Nr. 8217003



### ABTROPFGESTELL

Das Abtropfgestell von Piccante ist schlicht, praktisch und hat noch dazu ein gutes Preis-Leistungs-Verhältnis. Edelstahl lässt sich leicht reinigen und passt optisch perfekt in Ihren Haushalt.

#### Technische Daten

- Material: Edelstahl
- Maße (L x B x H): 480 x 320 x 100 mm

#### Ausführungen

- Abtropfgestell Edelstahl.....Art.Nr. 8220115



### GEWÜRZ- ODER ABTROPFREGAL

Das Gewürz- und Abtropfregal von Piccante unterstützt Sie in Kombination mit der dazugehörigen Wandstange als Alltagshelfer in Ihrer Küche. So haben Sie Gewürze, Kochlöffel und weiteres Küchenzubehör immer einsatzbereit. Edelstahl lässt sich leicht reinigen und passt optisch perfekt in Ihren Haushalt.

#### Technische Daten

- Material: Edelstahl
- Maße (B x H): 245 x 145 mm

#### Ausführungen

- Gewürz- oder Abtropfregal Edelstahl .....Art.Nr. 8217009



### GEWÜRZREGAL MIT 2 ABLAGEN

Das Gewürzregal von Piccante unterstützt Sie in Kombination mit der dazugehörigen Wandstange als Alltagshelfer in Ihrer Küche. Auf zwei Ablageetagen haben Sie Gewürze und Kräutern immer einsatzbereit. Edelstahl lässt sich leicht reinigen und passt optisch perfekt in Ihren Haushalt.

#### Technische Daten

- Material: Edelstahl
- Maße (B x H): 300 x 340 mm

#### Ausführungen

- Gewürzregal mit 2 Ablagen Edelstahl .....Art.Nr. 8217005



## GEWÜRZ- UND ABTROPFREGAL

Das Gewürz- und Abtropfregal von Piccante unterstützt Sie in Kombination mit der dazugehörigen Wandstange als Alltagshelfer in Ihrer Küche. So haben Sie Gewürze, Kochlöffel und weiteres Küchenzubehör immer einsatzbereit. Edelstahl lässt sich leicht reinigen und passt optisch perfekt in Ihren Haushalt.

### Technische Daten

- Material: Edelstahl
- Maße (B x H): 300 x 340 mm

### Ausführungen

- Gewürz- und Abtropfregal Edelstahl ..... Art.Nr. 8217004



## MAGNETLEISTE

An dieser Magnetleiste von Piccante bleiben Ihre Messer und andere metallische Küchenutensilien kleben. Ein platzsparender und praktischer Helfer für Ihre Küche. Das Material Edelstahl lässt sich leicht reinigen und passt optisch perfekt in Ihren Haushalt.

### Technische Daten

- Material: Edelstahl
- Maße (L x B): 500 x 350 mm

### Ausführungen

- Magnetleiste Edelstahl ..... Art.Nr. 8220117



## KÜCHENROLLENHALTER

Der Besteckkorb von Piccante ist in Kombination mit der dazugehörigen Wandstange der Alltagshelfer in Ihrer Küche. So haben Sie Kochlöffel, Schöpfer und weiteres Küchenzubehör immer griffbereit. Edelstahl lässt sich leicht reinigen und passt optisch perfekt in Ihren Haushalt.

### Technische Daten

- Material: Edelstahl
- Maße (B x H): 275 x 130 mm

### Ausführungen

- Küchenrollenhalter Edelstahl ..... Art.Nr. 8220110

## WANDSTANGE

An dieser Wandstange können die verschiedenen Körbe, Regale, Rollenhalter und Haken einfach eingehängt werden. Das Material Edelstahl lässt sich leicht reinigen und passt optisch perfekt in Ihren Haushalt.

### Technische Daten

- Material: Edelstahl

### Ausführungen

- Wandstange Edelstahl 550 mm ..... Art.Nr. 8217000
- Wandstange Edelstahl 800 mm ..... Art.Nr. 8217001



## PAPIER- UND FOLIENABROLLER

Der Papier- und Folienabroller von Piccante ist die vollkommene Ergänzung in Ihrer Küche. So haben Sie Küchentücher und Folien immer griffbereit, sollte einmal etwas danebengehen. Edelstahl lässt sich leicht reinigen und passt optisch perfekt in Ihren Haushalt.

### Technische Daten

- Material: Edelstahl
- Maße (B x H): 350 x 375 mm

### Ausführungen

- Papier- und Folienabroller Edelstahl ..... Art.Nr. 8217006



## EINBAU-ABFALLSAMMLER PULL 30 I

Kompaktes Abfallsystem mit 2-fach Trennung.

### Technische Daten

- Material: Kunststoff
- Fassungsvermögen: 30 l
- Maße (L x B x H): 460 x 245 x 419 mm

### Ausführungen

- Einbau-Abfallsammler Pull 30 I grau/weiß ..... Art.Nr. 5722210



## HAKEN

Mit den Haken von Piccante, passend zur dazugehörigen Wandstange, haben Sie Kochlöffel, Schöpfer und weiteres Küchenzubehör immer griffbereit. Edelstahl lässt sich leicht reinigen und passt optisch perfekt in Ihren Haushalt.

### Technische Daten

- Material: Edelstahl
- Maße (B x H): 50 x 75 mm

### Ausführungen

- Haken Edelstahl ..... Art.Nr. 8217007



## EINBAU-ABFALLSAMMLER SWING 17 I

Kompakter Abfallsammler mit Ablagefläche.

### Technische Daten

- Material: Kunststoff
- Fassungsvermögen: 17 l
- Maße (L x B x H): 310 x 310 x 348 mm

### Ausführungen

- Einbau-Abfallsammler Swing 17 I schwarz ..... Art.Nr. 5722209

# GARANTIEBEDINGUNGEN



Artikel der Marke PICCANTE werden nach den modernsten Fertigungsmethoden hergestellt und unterliegen einer ständigen strengen Qualitätskontrolle. Die HORNBACH Baumarkt AG, Hornbachstraße 11, D-76879 Bornheim (nachfolgend Garantiegeber), garantiert entsprechend den nachfolgenden Bestimmungen für die Qualität der PICCANTE Spülen.

## 1. GARANTIEZEIT



5 Jahre Nachkaufgarantie  
für Dunstabzugshauben



10 Jahre Garantie auf  
Verarbeitung und Qualität  
für Küchen und Spülen

Die Garantiezeit beginnt mit dem Kaufdatum. Bitte bewahren Sie zum Nachweis des Kaufdatums den Originalkassenbon oder die Originalrechnung gut auf.

## 2. UMFANG DER GARANTIE

Die Garantie gilt ausschließlich für Fabrikations- oder Materialfehler und erstreckt sich auf das verwendete Material und die fehlerfreie Produktion. Die Garantie gilt nur bei Verwendung des Artikels im privaten Gebrauch.

Ausgenommen von der Garantie sind aufgrund unsachgemäßer Pflege und nicht fachgerechter Montage auftretende Mängel. Nicht von der Garantie erfasst sind des Weiteren Mängel aufgrund von normalem Verschleiß und Schäden an Verschleißteilen, z.B. Dichtungen, Drehexcenter, die auf normalen Verschleiß zurückzuführen sind. Die Garantie umfasst auch keine Begleitschäden oder Folgeschäden sowie mögliche Ein- und Ausbaurkosten im Garantiefall.

## 3. LEISTUNGEN AUS DER GARANTIE

Während der Garantiezeit prüft der Garantiegeber den defekten Artikel um festzustellen, ob ein Garantiefall vorliegt. Liegt ein Garantiefall vor, dann repariert oder tauscht der Garantiegeber den Artikel auf seine Kosten. Sofern der Artikel im Zeitpunkt des Garantiefalls nicht mehr lieferbar ist, ist der Garantiegeber berechtigt, den Artikel gegen ein ähnliches Produkt auszutauschen. Der ausgetauschte Artikel oder Teile dieses gehen in das Eigentum des Garantiegebers über.

Die Garantieleistungen (Reparatur oder Austausch) verlängern die Garantiezeit nicht. Durch die Garantieleistungen entsteht auch keine neue Garantie.

## 4. INANSPRUCHNAHME DER GARANTIE

Bitte wenden Sie sich für die Inanspruchnahme der Garantie an den nächsten HORNBACH Baumarkt. Diesen finden Sie hier.

Oder setzen Sie sich unter folgender E-Mail-Adresse mit dem Garantiegeber in Verbindung, um eine Einsendung, Abholung oder Begutachtung des defekten Artikels zu vereinbaren: [service@hornbach.com](mailto:service@hornbach.com) oder nutzen Sie unser Kontaktformular.

Die Inanspruchnahme der Garantie kann nur bei Vorlage des Originalkassenbons oder der Originalrechnung erfolgen.

## 5. GESETZLICHE RECHTE

Ihre gesetzlichen Rechte aus Gewährleistung und Produkthaftung werden durch die Garantie nicht eingeschränkt.



# PICCANTE®

TOP FUNKTION UND DESIGN  
FÜR IHRE KÜCHE!

Händlerstempel

HORNBACH Baumarkt AG  
Hornbachstraße  
76879 Bornheim bei Landau

Stand: November 2017