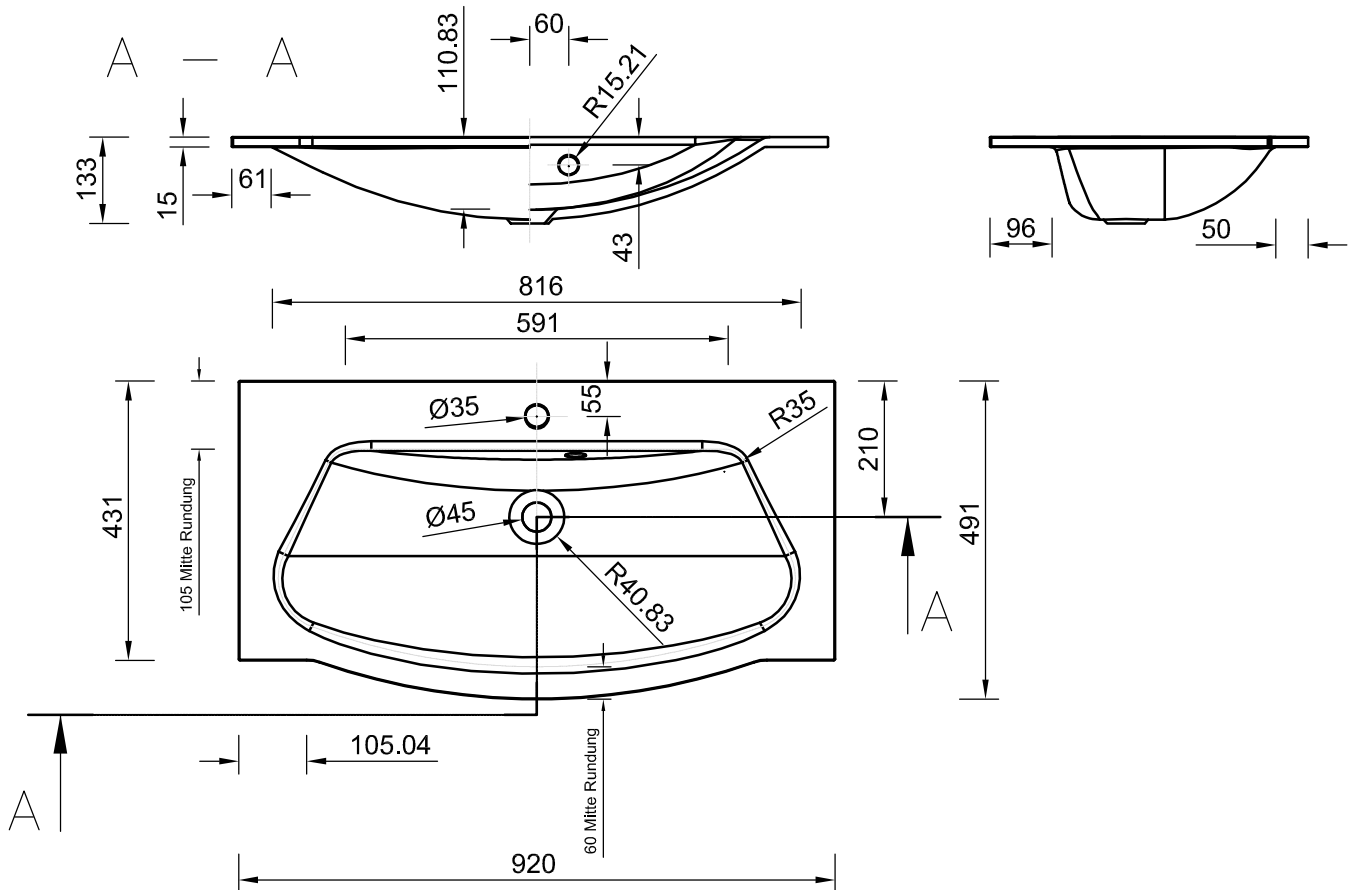


Bohrlochhöhen für Schraubhaken, Anschlussmaße und Abflusshöhen
Drilling point for screw hooks, dimensions for mounting and drain



Der Elektroanschluss ist nur vom Fachmann nach DIN EN 60364 durchzuführen!



VORSICHT Diese Hinweise dienen der Vermeidung von Sach- und Personenschäden. Bei Missachtung und daraus entstandenen Schäden übernehmen wir keine Haftung.

- Die Montage muß durch fachkundiges Personal erfolgen.
- Beachten Sie die beiliegenden Montageanleitungen.
- Montieren Sie bei Waschtischunterschrank die beiliegenden Zusatzsicherungswinkel.

HINWEIS: Technische Änderungen vorbehalten! Aktuellster Stand auf www.pelipal.com



Connection to power supply should be carried out only by a qualified technician and according to both IEC 60364 and national regulations in force!



CAUTION These instructions are intended to prevent personal injury or property damage. We will not be held responsible in case of disregard.

- Assembly must be carried out by skilled personnel.
- Take notice of enclosed installation instructions.
- Assemble the included additional safety brackets for vanity base cabinets.

NOTICE: Subject to change without prior notice! Latest status at www.pelipal.com