



Trockenbau-Systeme

W496-A07.de

Montageanleitung

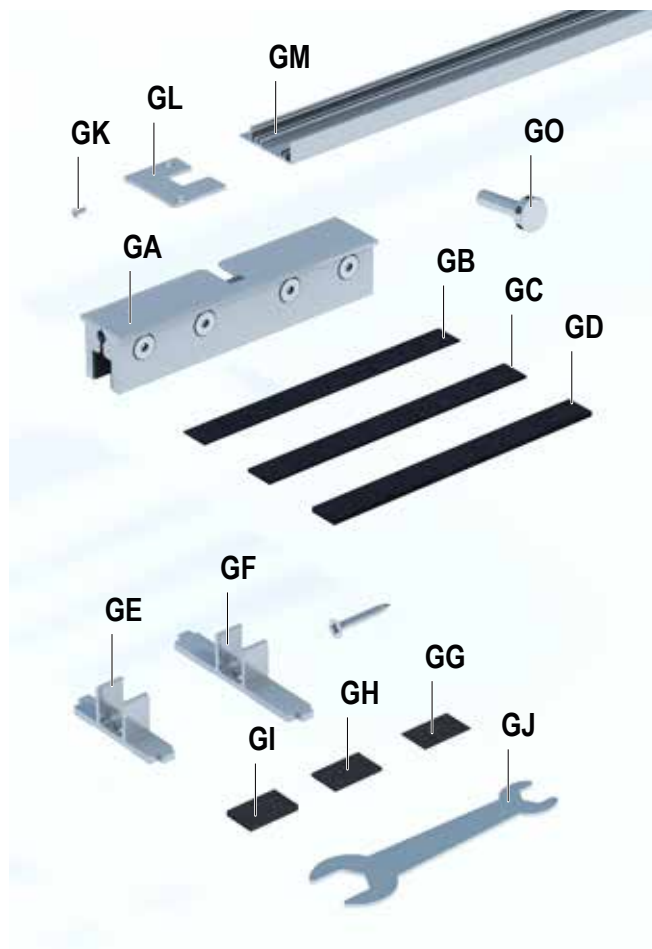
11/2018

Schiebetür-System Knauf Pocket Kit Montageanleitung der Glastürblattaufnahme

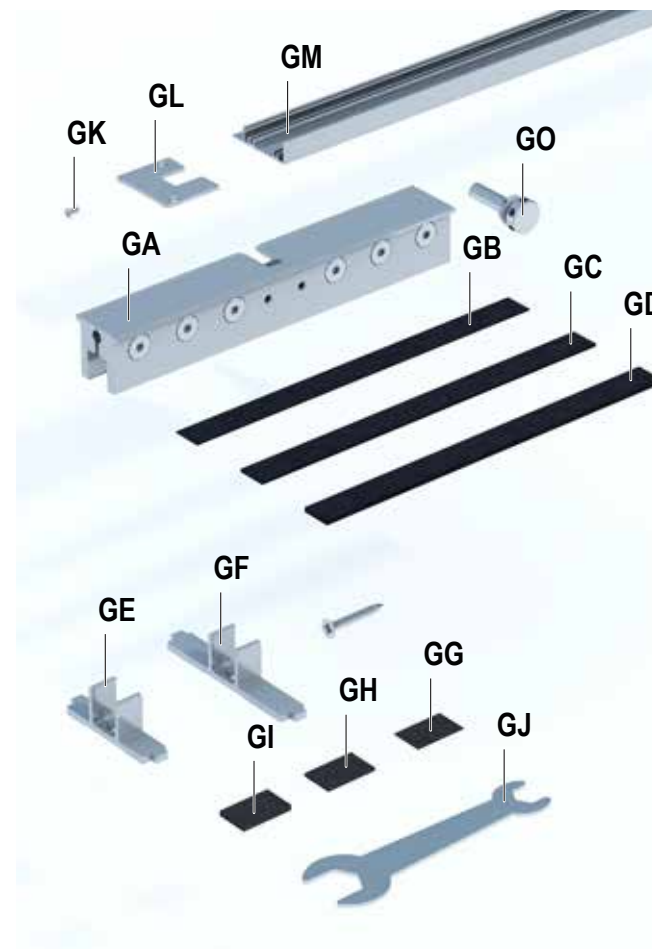
Einzelteilübersicht

Ergänzungskit Glasklemmbacke

Für Türen bis 80 kg Türblattgewicht



Für Türen bis 120 kg Türblattgewicht



Bis 80 kg:

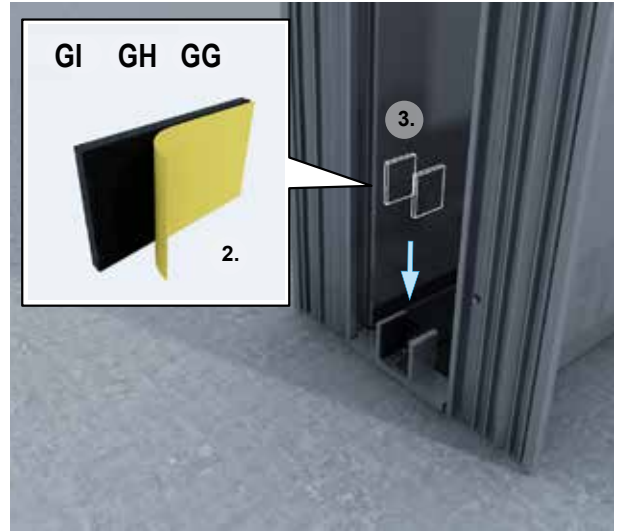
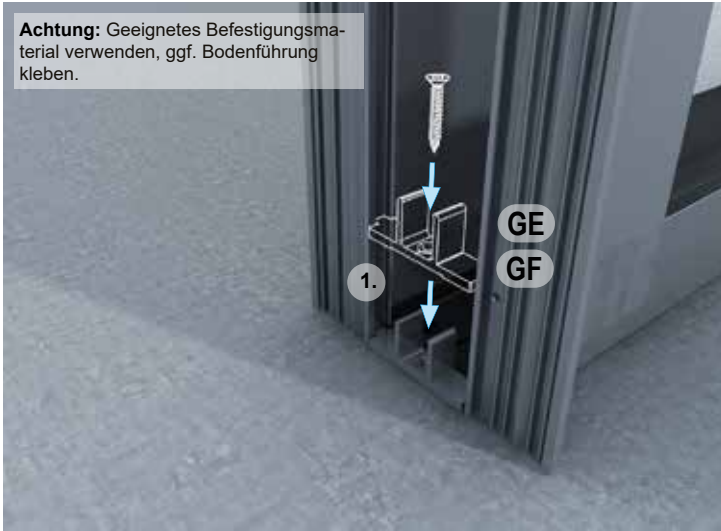
- GA: Glasklemmbacke, 2x
- GB: Klemmgummi für 12 mm Glas, 4x
- GC: Klemmgummi für 10 mm Glas, 2x
- GD: Klemmgummi für 8 mm Glas, 4x
- GE: Bodenführung, 75 mm, 1x
- GF: Bodenführung, 100 mm, 1x
- GG: Filzstreifen für 12 mm Glas, 2x
- GH: Filzstreifen für 10 mm Glas, 2x
- GI: Filzstreifen für 8 mm Glas, 2x
- GJ: Maulschlüssel, 1x
- GK: Senkkopfschraube, 2x
- GL: Endkappe, 1x
- GM: Blendprofil, 2x
- GO: Höhenverstellerschraube, 2x

Bis 120 kg:

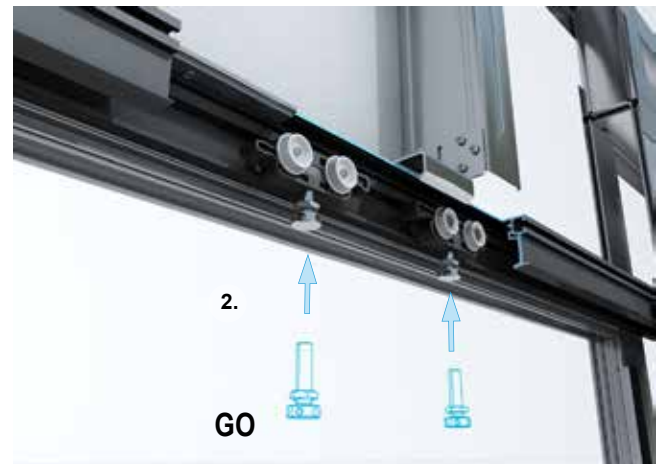
- GL: Glasklemmbacke 120kg, 2x
- GM: Klemmgummi, L:30 cm, für 12 mm Glas, 4x
- GN: Klemmgummi, L:30 cm, für 10 mm Glas, 4x
- GO: Klemmgummi, L:30 cm, für 8 mm Glas, 4x
- GE: Bodenführung, 75 mm, 1x
- GF: Bodenführung, 100 mm, 1x
- GG: Filzstreifen für 12 mm Glas, 2x
- GH: Filzstreifen für 10 mm Glas, 2x
- GI: Filzstreifen für 8 mm Glas, 2x
- GJ: Maulschlüssel, 1x
- GK: Senkkopfschraube, 2x
- GL: Endkappe, 1x
- GM: Blendprofil, 2x
- GO: Höhenverstellerschraube, 2x

1 Bodenführung für Glastüren befestigen

Achtung: Geeignetes Befestigungsmaterial verwenden, ggf. Bodenführung kleben.

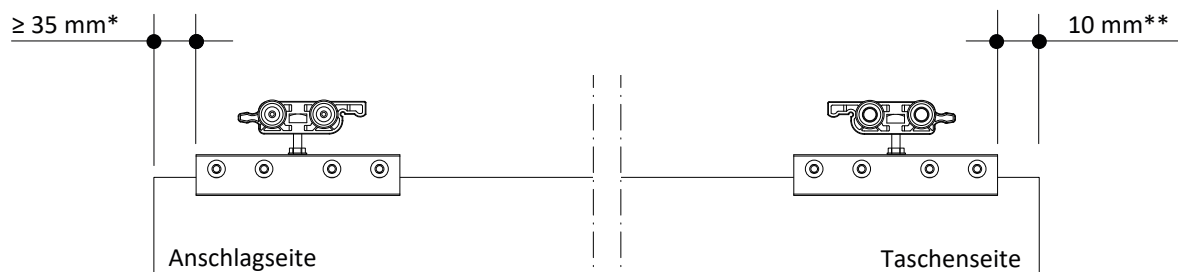


2 Höhenverstellungsschrauben austauschen



3 Klemmbacken auf der Glasscheibe platzieren und befestigen

■ Darstellung Glastürblatt

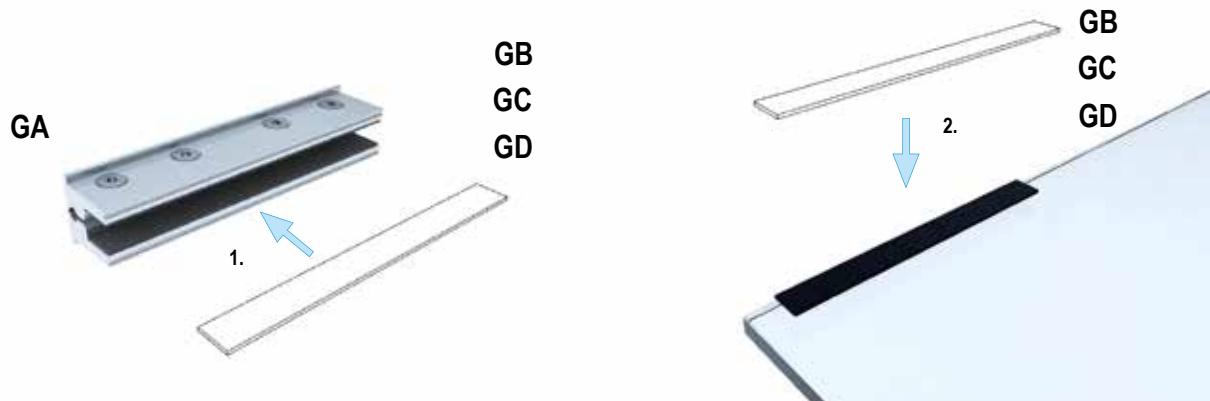


* ≥ 40 mm bei zweiflügeligen Türen

** 70 mm bei Verwendung eines Push to Opens

ACHTUNG:

Die aufgeraute Seite der Gummis muss zum Glas zeigen.

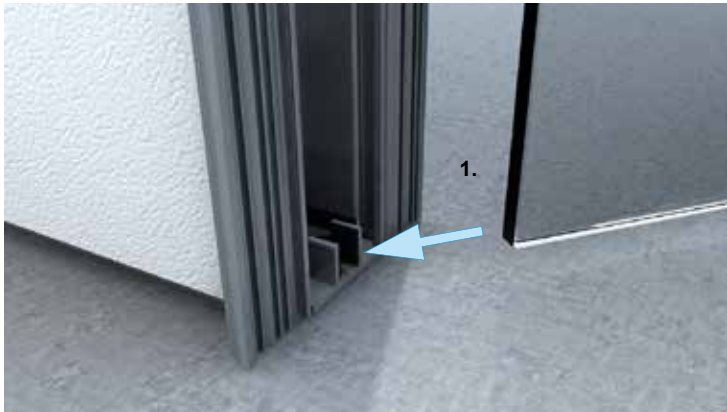


ACHTUNG:

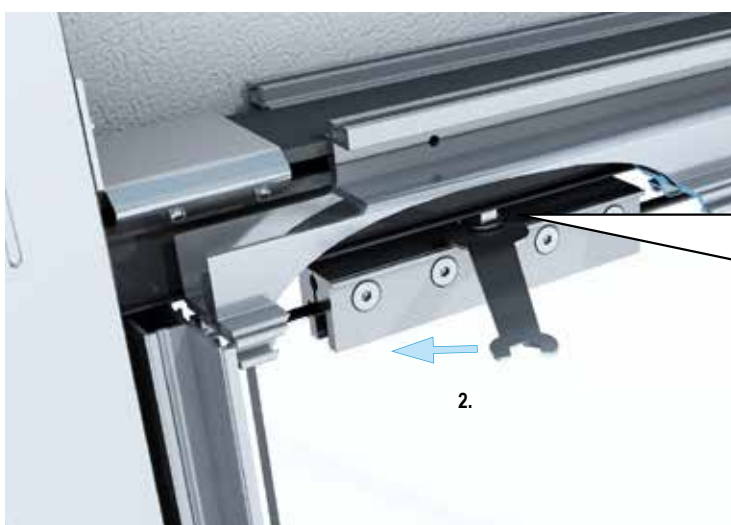
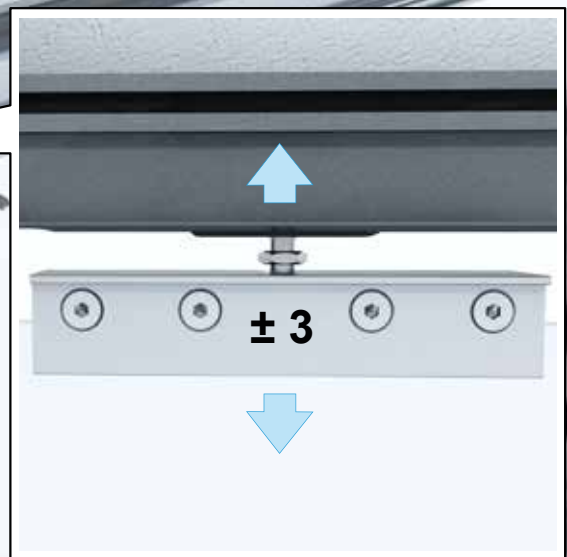
Drehmomentschlüssel verwenden!



4 Türblatt einhängen



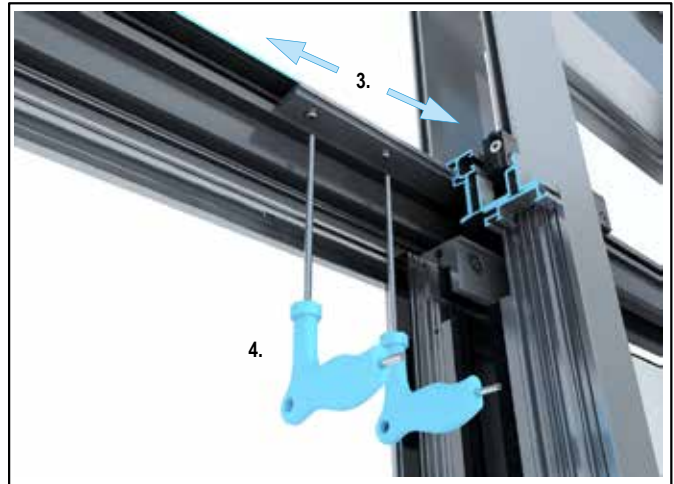
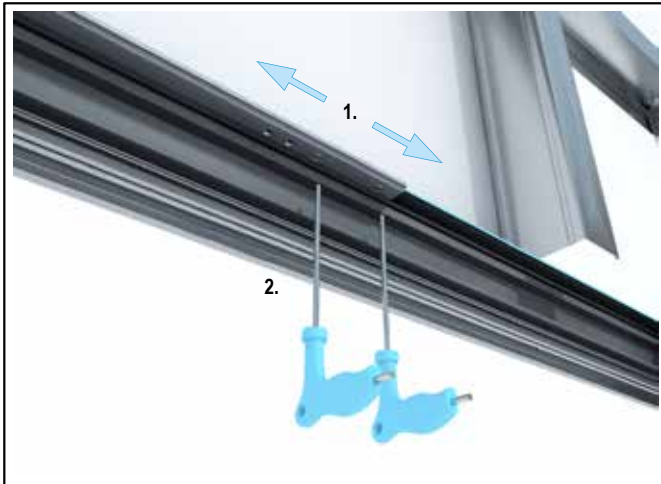
5 Tür aurichten und sichern



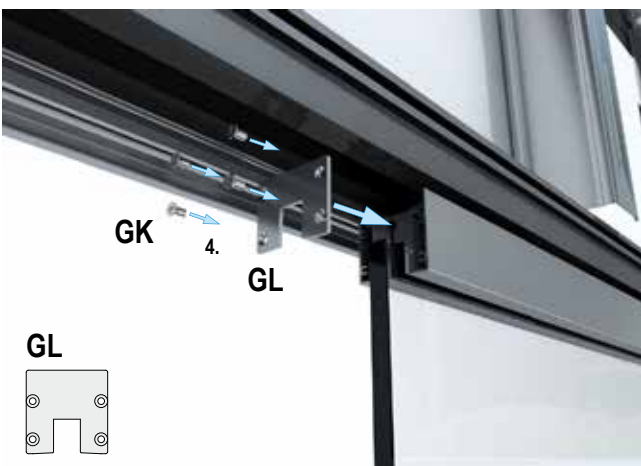
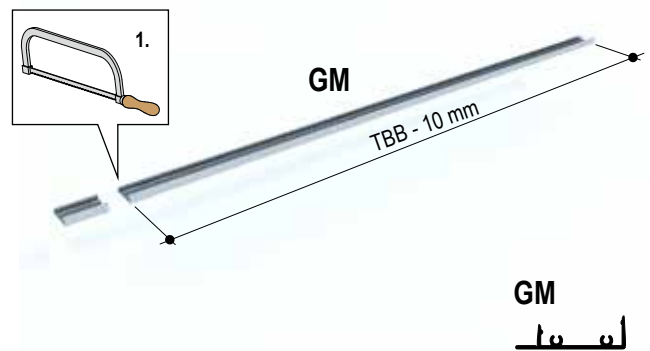
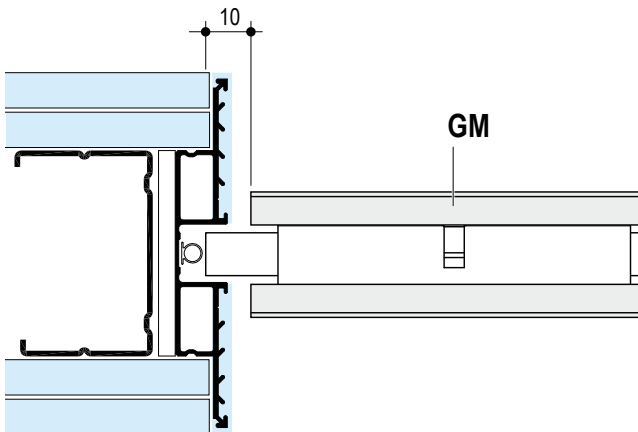
Achtung

Versichern Sie sich nach dem Ausrichten, dass die Mutter über der Klemmbacke fest angezogen ist, um ein Herauspringen des Türblatts zu verhindern!

6 Stopper positionieren und festziehen



7 Laufwagenblende montieren





Mit der Tablet App Knauf Infothek stehen jetzt alle Informationen und Dokumente der Knauf Gips KG jederzeit und an jedem Ort immer aktuell, übersichtlich und bequem zur Verfügung.

[Knauf Infothek](#)

Knauf Direkt
Technischer Auskunft-Service:

▶ **Tel.: 09001 31-1000 ***
▶ knauf-direkt@knauf.de

▶ www.knauf.de

Knauf Gips KG Am Bahnhof 7, 97346 Iphofen

* Ein Anruf bei Knauf Direkt wird mit 0,39 €/Min. berechnet. Anrufer, die nicht mit Telefonnummer in der Knauf Gips KG Adresdatenbank hinterlegt sind, z. B. private Bauherren oder Nicht-Kunden, zahlen 1,69 €/Min. aus dem deutschen Festnetz. Mobilfunk-Anrufe können abweichen, sie sind abhängig vom Netzbetreiber und Tarif.

Technische Änderungen vorbehalten. Es gilt die jeweils aktuelle Auflage. Die enthaltenen Angaben entsprechen unserem derzeitigen Stand der Technik. Die allgemein anerkannten Regeln der Bautechnik, einschlägige Normen, Richtlinien und handwerklichen Regeln müssen vom Ausführenden neben den Verarbeitungsvorschriften beachtet werden. Unsere Gewährleistung bezieht sich nur auf die einwandfreie Beschaffenheit unseres Materials. Verbrauchs-, Mengen- und Ausführungsangaben sind Erfahrungswerte, die im Falle abweichender Gegebenheiten nicht ohne weiteres übertragen werden können. Alle Rechte vorbehalten. Änderungen, Nachdruck und fotomechanische sowie elektronische Wiedergabe, auch auszugsweise, bedürfen unserer ausdrücklichen Genehmigung.