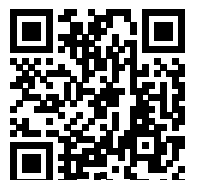




## Schiebetür-System Knauf Pocket Kit

### Montageanleitung

zum Einbau in Metallständerwänden und Vorsatzschalen

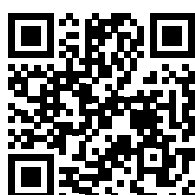


# Inhalt

<b>Einleitung</b>	
<b>Allgemeine Hinweise</b> .....	3
Nutzungshinweise .....	3
Rechtliche Hinweise .....	3
Qualifiziertes Personal .....	3
Bestimmungsgemäßer Gebrauch von Produkten und Systemen .....	3
<b>Pocket Kit Montage</b>	
<b>Lieferumfang - Pocket Kit</b> .....	4
<b>Einbaumaße</b> .....	5
Einflügelige Ausführung .....	5
Zweiflügelige Ausführung .....	6
<b>Konstruktionshinweise</b> .....	8
Höhenausgleich bei Rohfußboden .....	8
<b>Schienenmontage</b> .....	10
<b>Ständerwerkmontage</b> .....	12
<b>Zubehör Montage</b>	
<b>Dämpfung</b> .....	20
<b>Push to open</b> .....	24
<b>Vorsatzschale</b> .....	28
<b>Laibungsmontage</b>	
<b>Beplankung</b> .....	34
<b>Zargenlose Türlaibung</b> .....	35
<b>Spachtellaibung Holz/Glas</b> .....	44
<b>Türblattmontage</b>	
<b>Standard Holztürblattaufnahme</b> .....	55
<b>Glastürblattaufnahme</b> .....	58
<b>Verdeckte Türblattmontage</b> .....	64
<b>Türblattdemontage</b>	
<b>Demontage Türblatt mit verdeckt liegender Türblattaufnahme</b> .....	69

## Montagevideos

Dämpfer



Spachtellaibung



Verdeckte

Türblattaufnahme



### Nutzungshinweise

#### Hinweise zum Dokument

Diese Montageanleitung ist ein Hilfsmittel zur Montage vorgefertigter Produkte. Sie enthält Angaben zum Lieferumfang, das sachgerechte Montieren sowie gegebenenfalls Prüfen und Justieren des Produkts. Die enthaltenen Informationen und Vorgaben, Konstruktionsvarianten, Ausführungsdetails und aufgeführten Produkte basieren, soweit nicht anders ausgewiesen, auf den zum Zeitpunkt der Erstellung gültigen Verwendbarkeitsnachweisen (z. B. allgemeine bauaufsichtliche Prüfzeugnisse abP und/oder allgemeine bauaufsichtliche Zulassungen abZ) und Normen.

#### Verweise auf Seiten im Dokument

**Info**

Gibt an, auf welcher Seite im Dokument weiterführende Informationen zur Montage zu finden sind.

### Rechtliche Hinweise

#### Sicherheitshinweise

Diese Montageanleitung enthält Hinweise, die zur persönlichen Sicherheit sowie der Vermeidung von Sachschäden beachtet werden müssen.

**Achtung**

Bezeichnet eine möglicherweise schädliche Situation. Wenn diese nicht vermieden wird, kann eine Gefährdung der Sicherheit des Verarbeiters oder der Nutzer bzw. ein Sachschaden am Produkt oder an der Umgebung die Folge sein.

**Hinweis**

Gibt nützliche Hinweise zum Produkt oder System.

### Qualifiziertes Personal

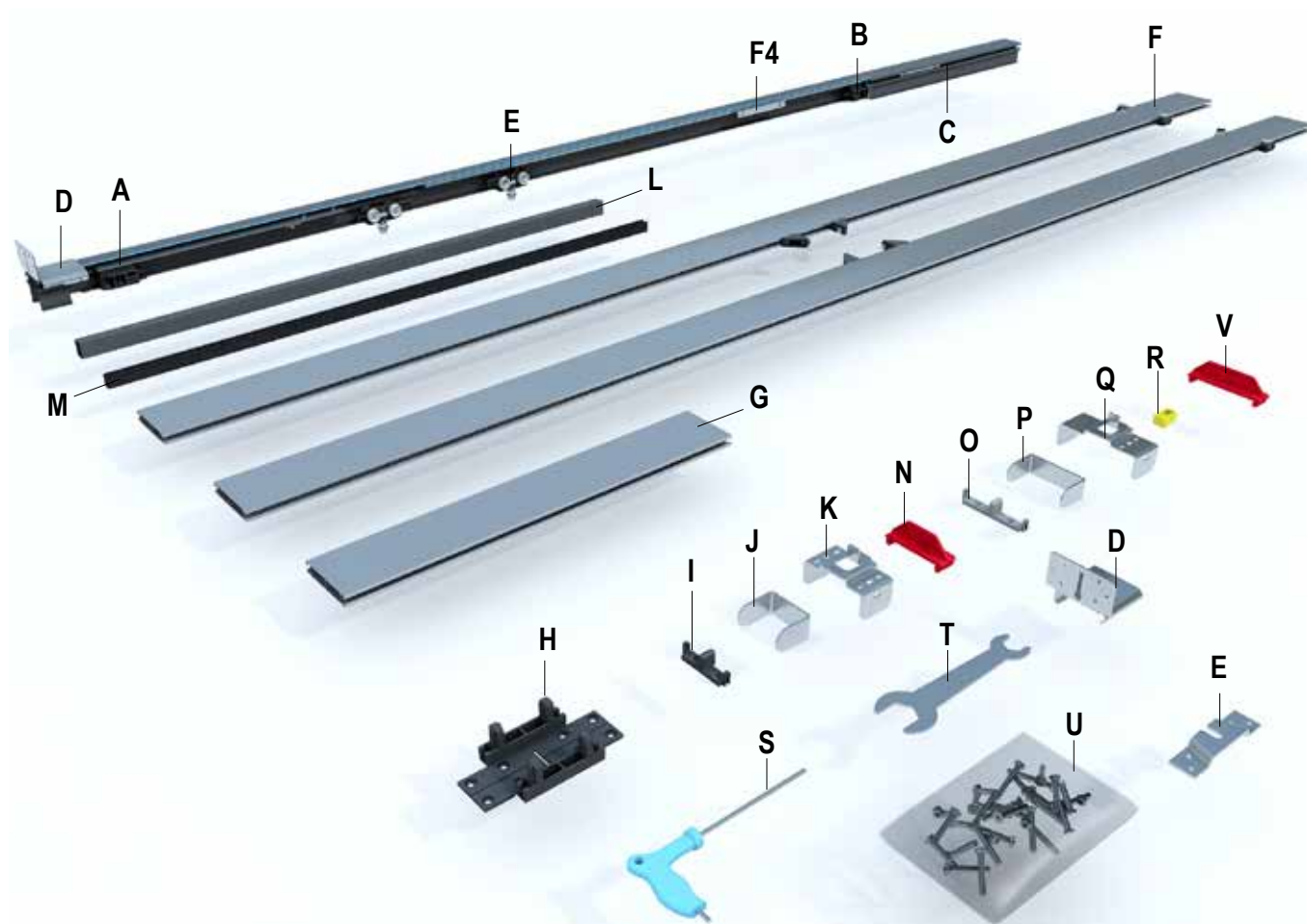
Das zu dieser Anleitung zugehörige Produkt/System darf nur von für die jeweilige Aufgabenstellung qualifiziertem Personal gehandhabt werden. Die Sicherheits- und Warnhinweise sind zu beachten bzw. einzuhalten. Qualifiziertes Personal ist aufgrund seiner Ausbildung und Erfahrung befähigt, im Umgang mit diesem Produkt/System Risiken zu erkennen und mögliche Gefährdungen zu vermeiden.

### Bestimmungsgemäßer Gebrauch von Produkten und Systemen

Beachten Sie Folgendes:

**Achtung**

Knauf Produkte/Systeme dürfen nur für die in den Knauf-Dokumenten angegebenen Anwendungsfälle zum Einsatz kommen. Falls Fremdprodukte oder Fremdkomponenten zum Einsatz kommen, müssen diese von Knauf empfohlen bzw. zugelassen sein. Die einwandfreie Anwendung der Produkte/Systeme setzt sachgemäßen Transport, Lagerung, Aufstellung, Montage und Instandhaltung voraus.



I: Standard, II: Überhoch, III: Sonder bis TBB1300 TBH<2110, IV: Sonder ab TBB1301 TBH<2110, V: Sonder ab TBB1301 TBH<2700

	I	II	III	IV	V
<b>Vormontierte Laufschiene:</b>					
A: Raststopper Anschlagseite	1x	1x	1x***	1x***	1x***
B: Raststopper Taschenseite	1x	1x	-	-	-
C: Laufschiene schwarz eloxiert	1x	1x	1x*	1x*	1x*
D: Laufschienehalterung	4x	4x	7x	7x	7x
E: Laufwagen mit Standard-Holztür- aufnahme, bis 80kg Türblattgewicht	2x	2x	2x**	2x**	2x**
F4: Schienenverbinder	4x	4x	6x	8x	8x
<b>Taschenprofile:</b>					
F: Taschenprofil, rechts und links	2x	2x	3x	4x	4x
G: Doppelnutprofil, kurz	2x	4x	4x	8x	8x
<b>75 mm Kit:</b>					
I: Bodenführung, 75mm	1x	-	1x	1x	-
J: Taschenprofil-Klammer, 75mm	2x	-	3x	4x	4x
K: Montagehilfe, 75 mm	2x	-	2x	2x	2x
N: Abstandhalter, 75 mm	2x	-	4x	4x	4x
<b>100 mm Kit:</b>					
O: Bodenführung, 100mm	1x	1x	1x	1x	1x

	I	II	III	IV	V
P: Taschenprofil-Klammer, 100 mm	2x	2x	3x	4x	4x
Q: Montagehilfe, 100 mm	2x	2x	2x	2x	2x
R: Schienenanbindungsadapter	8x	8x	12x	12x	16x
V: Abstandhalter	2x	2x	4x	4x	4x
<b>Einzelteile:</b>					
H: Standfuß für Taschenprofil, 75-100 mm	2x	2x	3x	4x	4x
L: Blendprofil	2x	2x	2x	2x	2x
M: Leichtlaufschiene	1x	1x	1x	1x	1x
<b>Werkzeug:</b>					
S: Sechskantschlüssel, SW3	1x	1x	1x	1x	1x
T: Maulschlüssel, doppelseitig	1x	1x	1x	1x	1x
U: Div. Schrauben und Schienenver- binder für 2-flg. Anlagen	1x	1x	1x	1x	1x

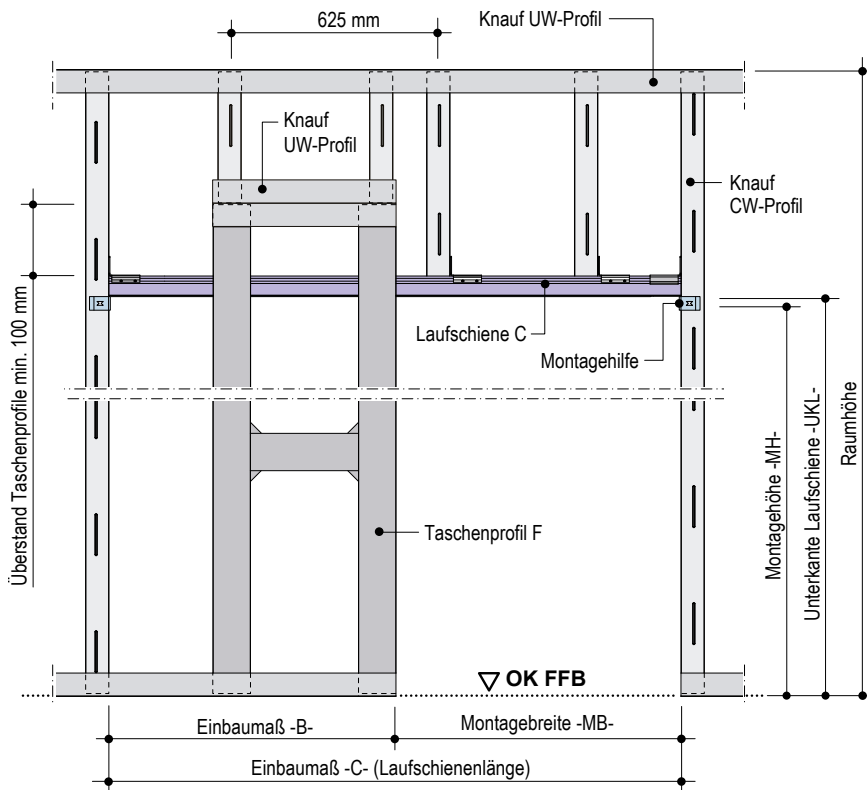
\*Laufschiene auf TBB ab Werk gekürzt

\*\*bis 120kg Türblattgewicht, einseitige Dämpfung vormontiert

\*\*\*Anschlagstopper für einseitige Dämpfung

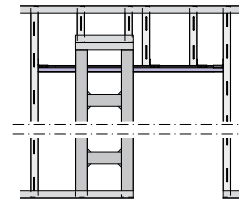
Einflügelige Ausführung

Pocket Kit Standard



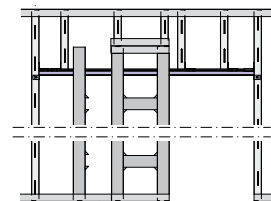
Pocket Kit Überhoch

TBH ≥ 2110 – 2700

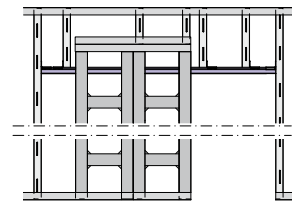


Pocket Kit Sonder

TBH ≥ 2110 / TBB 985 – 1300



TBH ≥ 2110 / TBB 1301 – 1800



Maße für Standardgrößen (Türblattmaße in mm)

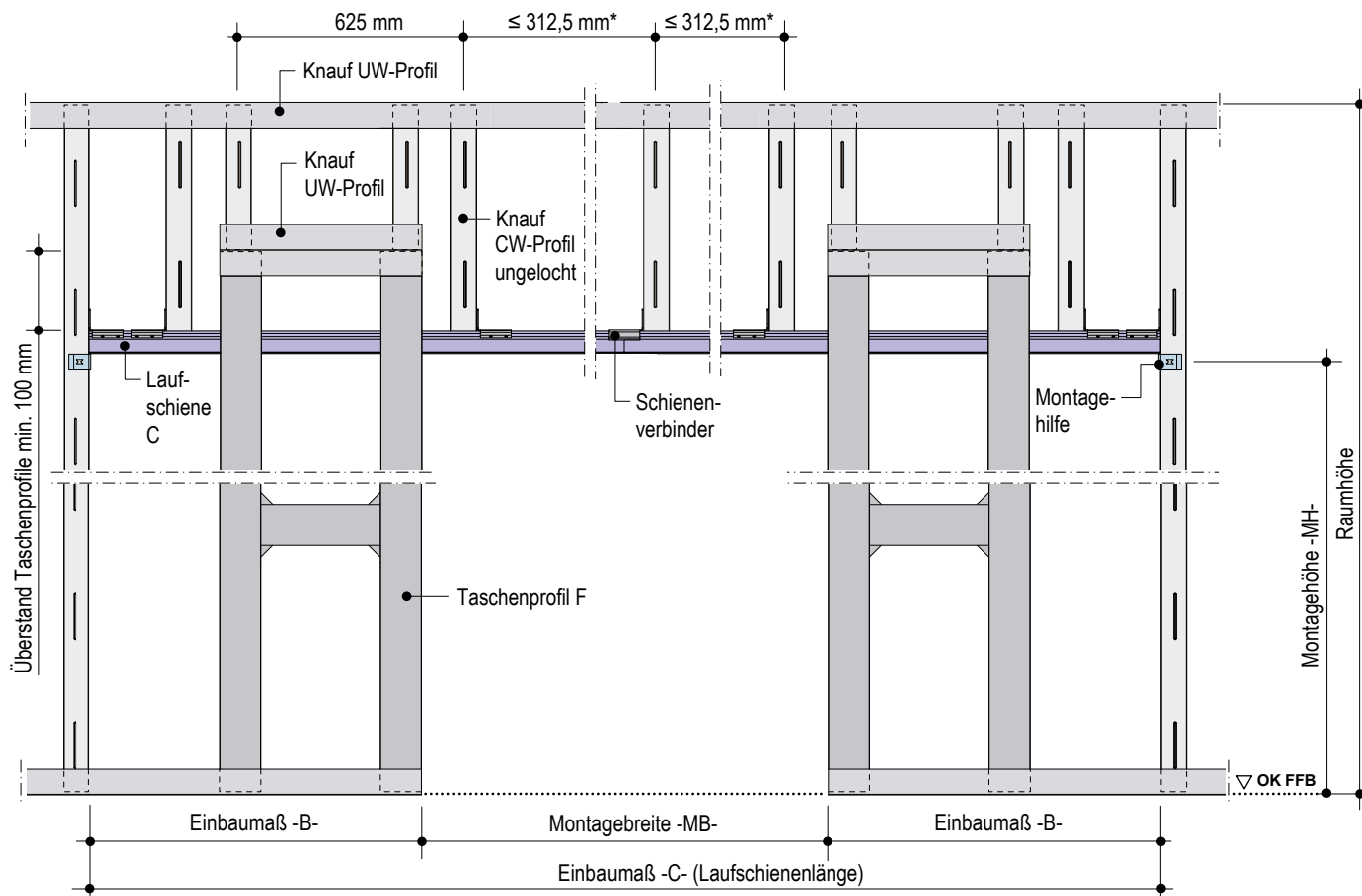
Ausführung	Türblattbreite TBB	Türblatthöhe TBH	C	B	UKL	MB	MH
Holztürblatt mit Standardtürblattaufnahme	985	1985 bzw. 2110	1980	980	2021 (bei TBH 1985) bzw. 2146 (bei TBH 2110)	1000	2000 (bei TBH 1985) bzw. 2125 (bei TBH 2110)
	860		1730	855		875	
	735		1480	730		750	
	610		1230	605		625	
Holztürblatt mit verdeckter Türblattaufnahme	985	2000 bzw. 2125	1980	980	2021 (bei TBH 2000) bzw. 2146 (bei TBH 2125)	1000	2000 (bei TBH 2000) bzw. 2125 (bei TBH 2125)
	860		1730	855		875	
	735		1480	730		750	
	610		1230	605		625	
Glastürblatt	985	1980 bzw. 2105	1980	980	2021 (bei TBH 1980) bzw. 2146 (bei TBH 2105)	1000	2000 (bei TBH 1980) bzw. 2125 (bei TBH 2105)
	860		1730	855		875	
	735		1480	730		750	
	610		1230	605		625	

Formeln für Sondergrößen

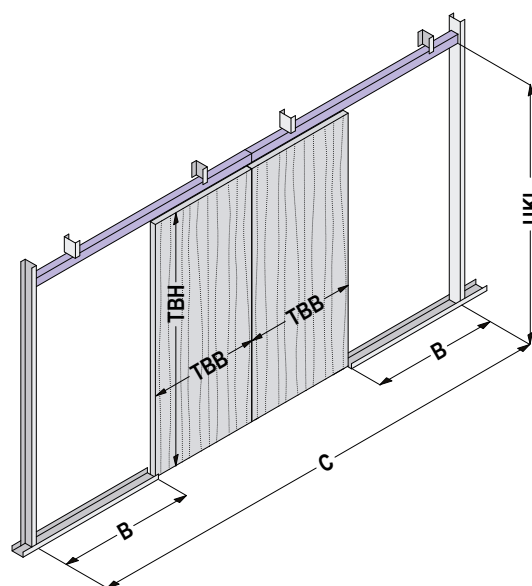
Ausführung	Einbaumaß C	Einbaumaß B	UKL	MB	MH
Holztürblatt mit Standardtürblattaufnahme	2 x TBB + 10 mm	TBB - 5 mm	TBH + 36 mm	TBB + 15 mm	TBH + 15 mm
Holztürblatt mit integrierter Türaufnahme	2 x TBB + 10 mm	TBB - 5 mm	TBH + 21 mm	TBB + 15 mm	TBH
Glastürblatt	2 x TBB + 10 mm	TBB - 5 mm	TBH + 41 mm	TBB + 15 mm	TBH + 20 mm

### Zweiflügelige Ausführung

Einbaumaße für Holz- und Glastürblätter



\*Achsabstand CW-Profile  $\leq 312,5$  mm bei Türblattbreite  $\geq 985$  mm



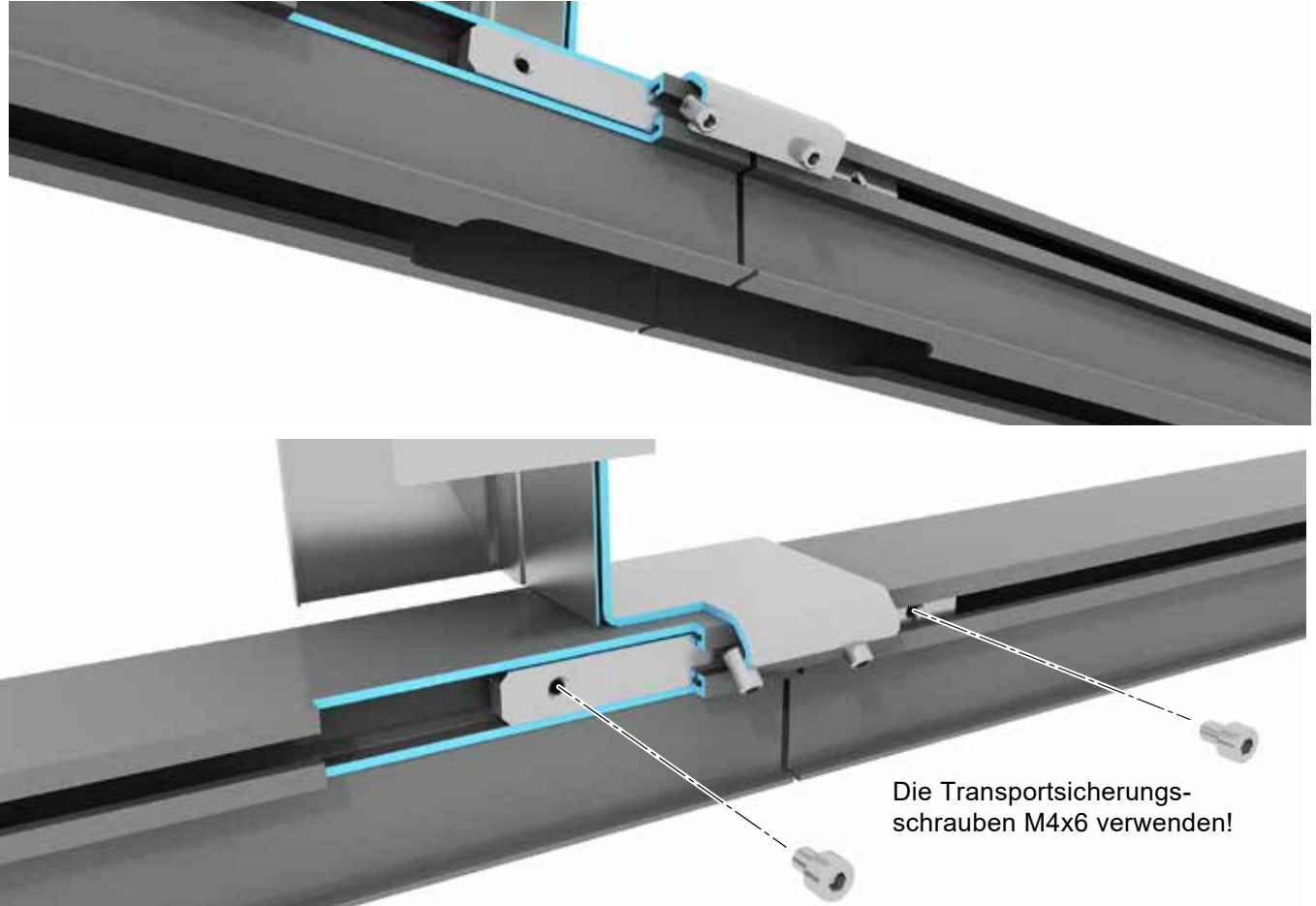
### Berechnung der Einbaumaße bei Türblättern mit Sondermaßen (TBB bis 1800 mm, TBH bis 2700 mm) für zweiflügelige Ausführung

Ausführung	Einbaumaß C	Einbaumaß B	UKL	MB	MH
Holztürblatt mit Standardtürblattaufnahme	4 x TBB + 20 mm	TBB + 10 mm	TBH + 36 mm	2 x TBB	TBH + 15 mm
Holztürblatt mit verdeckter Türblattaufnahme	4 x TBB + 20 mm	TBB + 10 mm	TBH + 21 mm	2 x TBB	TBH
Glastürblatt	4 x TBB + 20 mm	TBB + 10 mm	TBH + 41 mm	2 x TBB	TBH + 20 mm

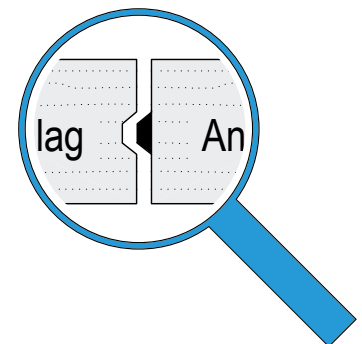
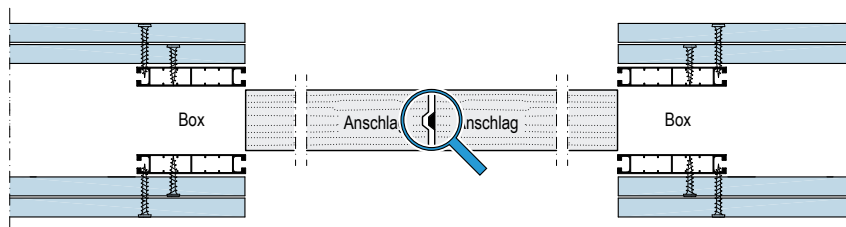
**Zweiflügelige Ausführung**

Montagesituation im Stossbereich

**Platzieren der Schienenverbinder - Weitere Montage, wie einflügelige Variante**



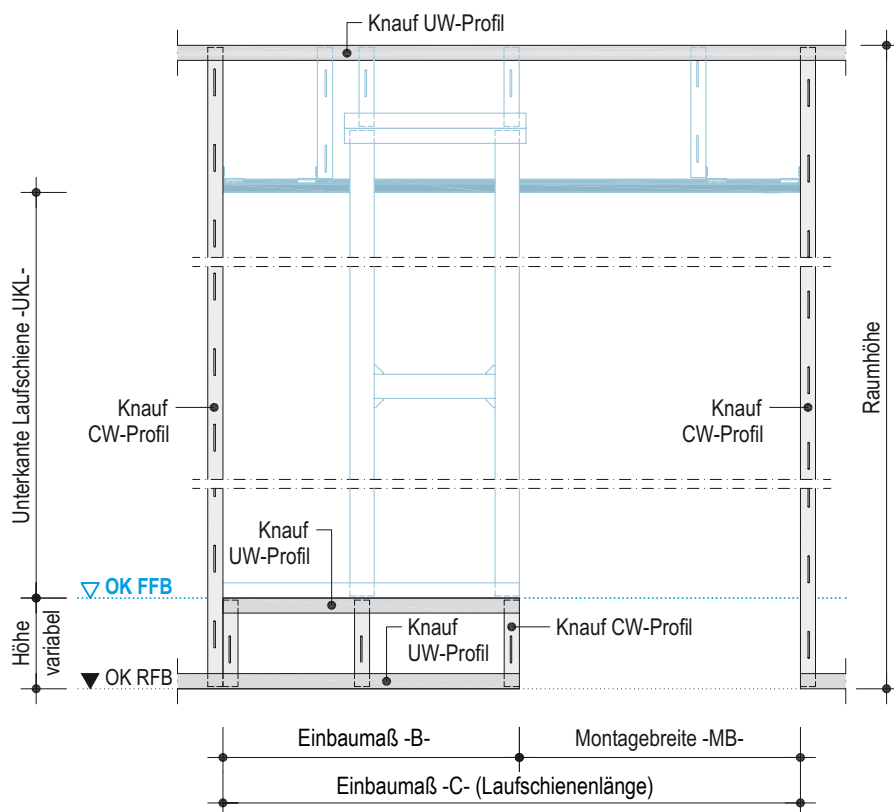
Horizontalschnitt - Darstellung Holztürblatt



**TIP:** Für eine flächenbündige Optik bei geschlossenen Türen ist es hilfreich, wenn die Türkanten an der Anschlagseite konisch ineinander greifen.

### Höhenausgleich bei Rohfußboden

Unterkonstruktion für einflügelige Ausführung



#### Hinweise

- Wird das System auf einem Rohfußboden montiert, ist der Bereich des Türeinflaßes (Einbaumaß B) auf Oberkante Fertigfußboden aufzuständern, beispielsweise mit Metall-Unterkonstruktion (siehe Zeichnung oben).

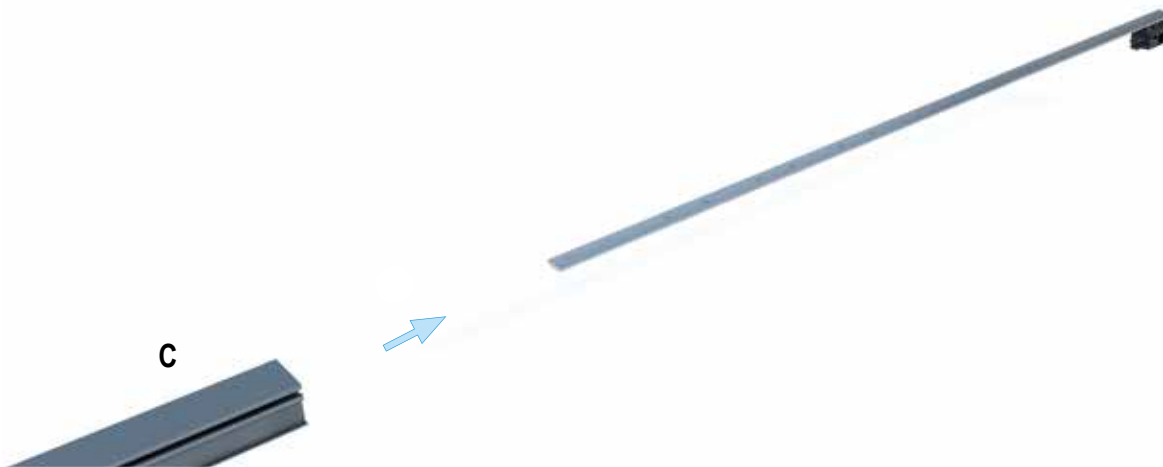
#### Vor Montagebeginn

- Prüfen der Rohbaumaße vor Montagebeginn
- Erforderliche Maße der Unterkonstruktion den Einbaumaß-Tabellen Seite 5 bzw. 6 entnehmen

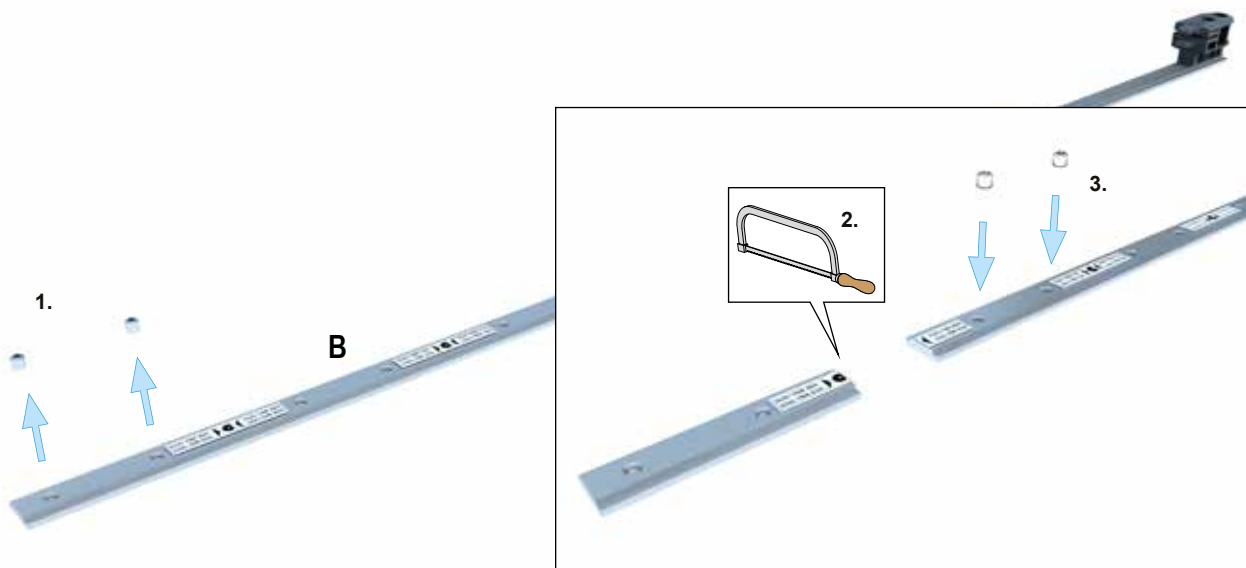




**1.1** Hinteren Verstellhebel (Taschenseite) aus der Laufschiene ziehen



**1.2** Verstellhebel an der Markierung für die entsprechende Türblattbreite (TBB) kürzen



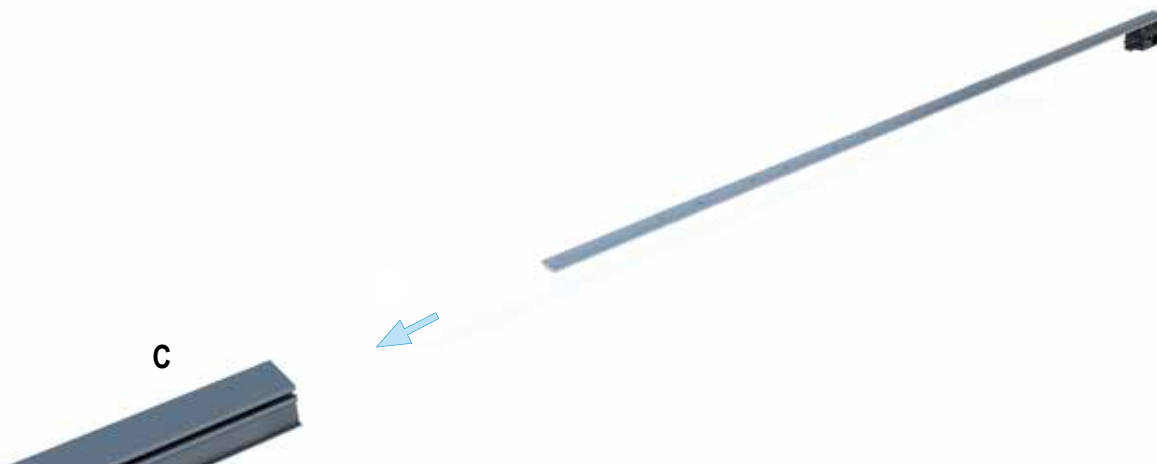
**1.3** Schiene jetzt mit Zubehör bestücken

**Info**

- Dämpfung siehe Seite 20
- Push to open siehe Seite 24



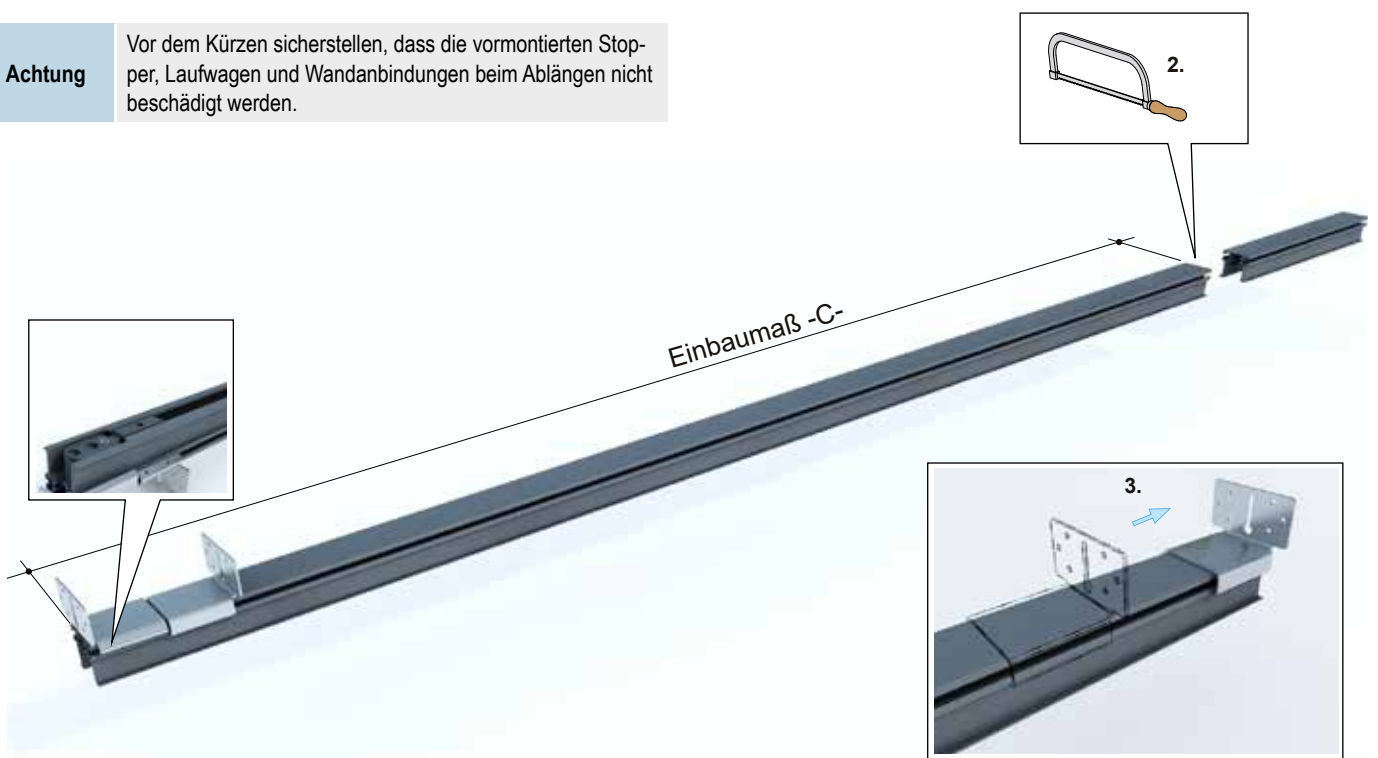
### 1.4 Verstellhebel bis zum Anschlag in Laufschiene schieben



### 1.5 Laufschiene auf Einbaumaß C (siehe Tabellen Seiten 5/6) kürzen

**Achtung**

Vor dem Kürzen sicherstellen, dass die vormontierten Stopper, Laufwagen und Wandanbindungen beim Ablängen nicht beschädigt werden.

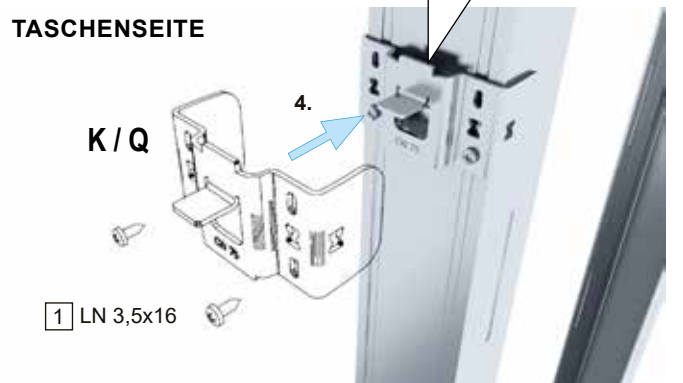
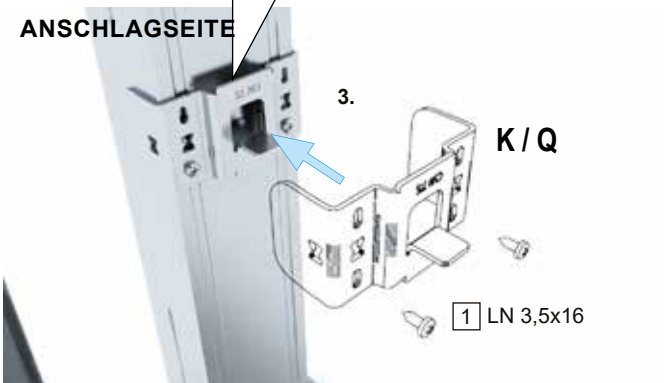
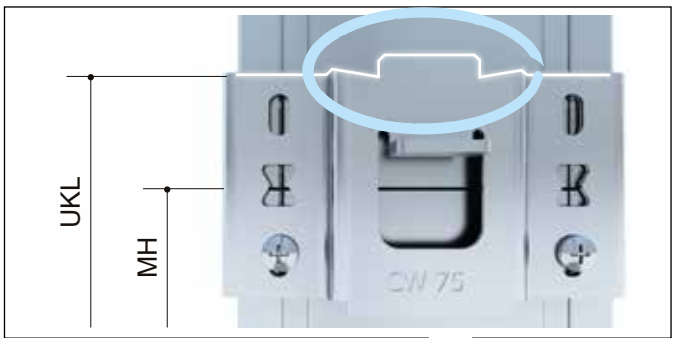
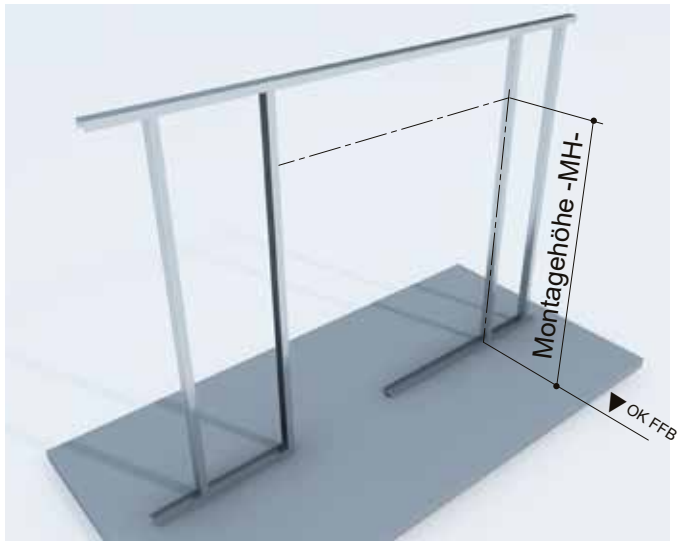
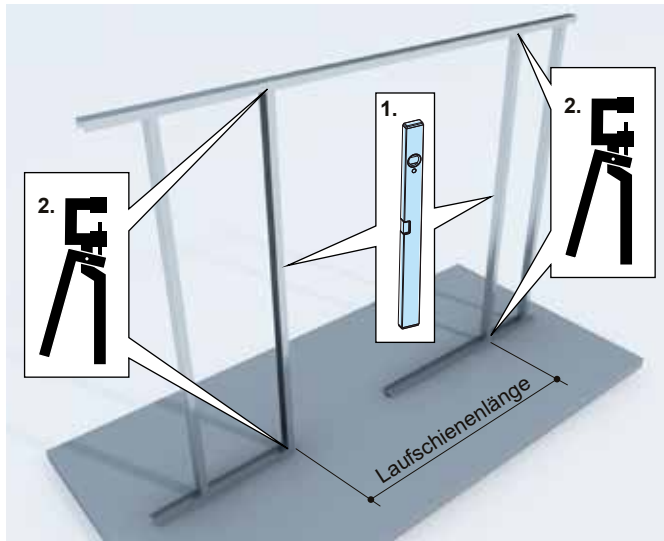


**Ständerwerkmontage**

**Info**

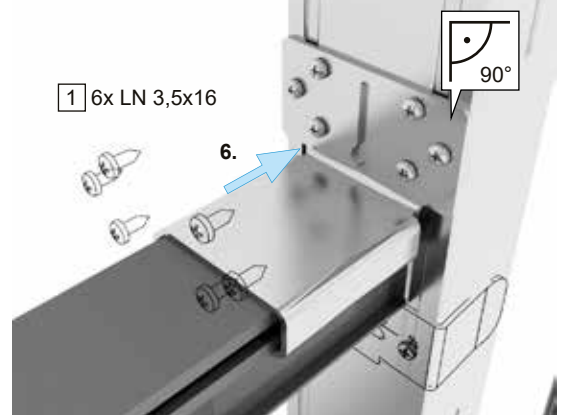
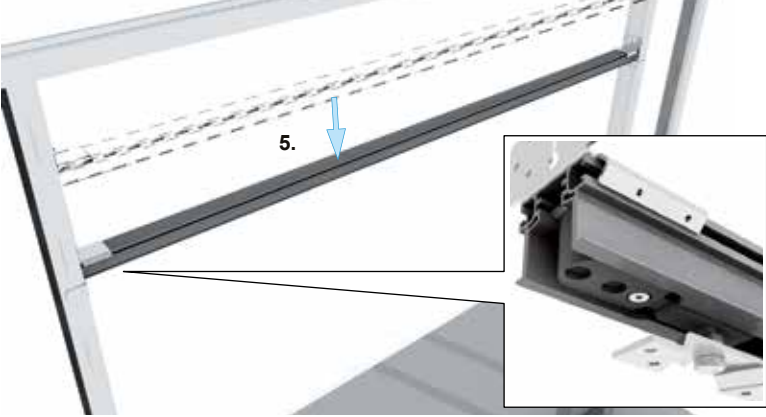
- Metallständerwerk Seite 12
- Vorsatzschale Seite 28

2.1. Ständerwerk ausrichten, Montagehilfe auf Montagehöhe befestigen, Laufschiene einhängen und verschrauben

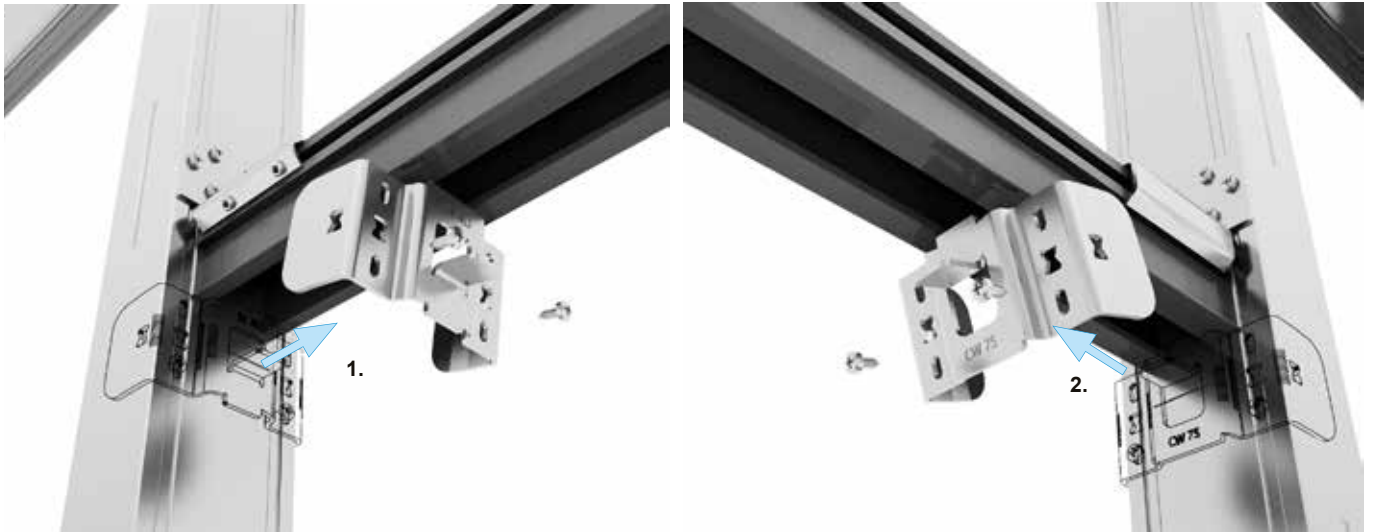


**Hinweis** Die Revisionsöffnung muss sich auf der Anschlagseite befinden.

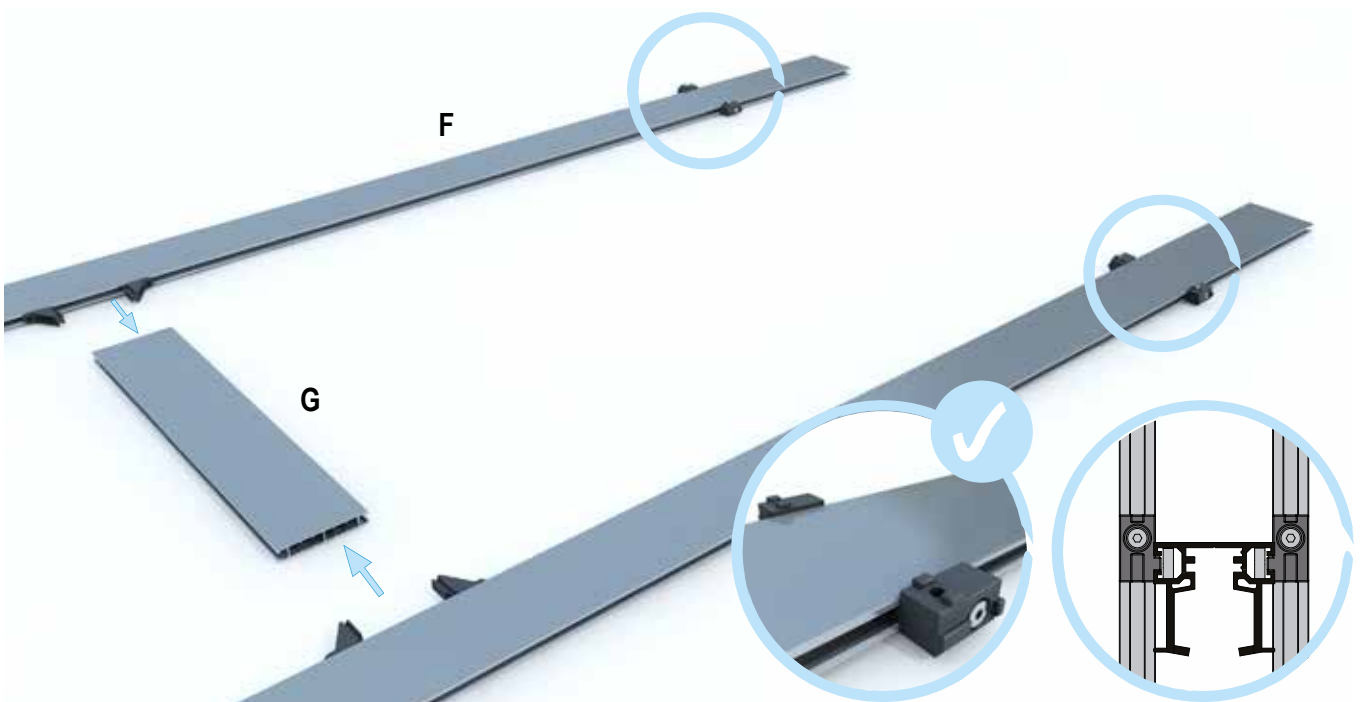
**Achtung** Laufschiene muss waagrecht sein!



**2.2** Montagehilfe entfernen



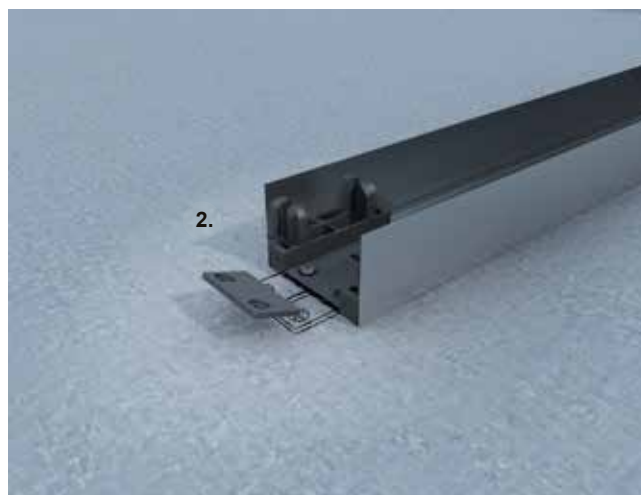
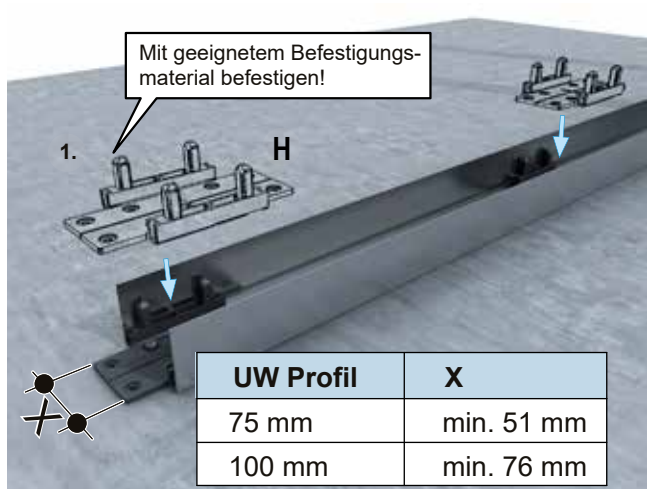
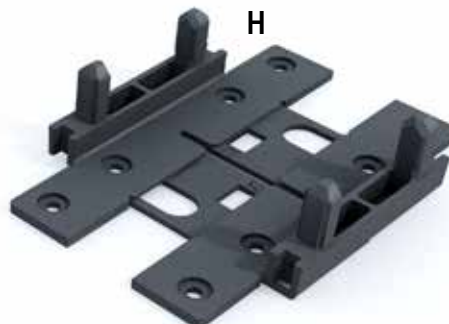
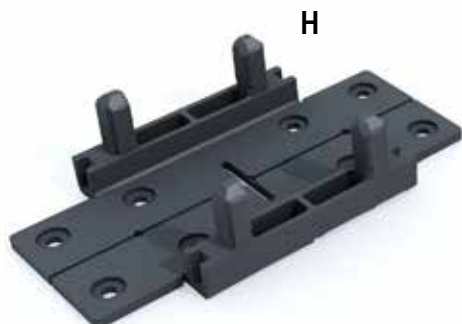
**2.3** Taschenprofile zusammenstecken



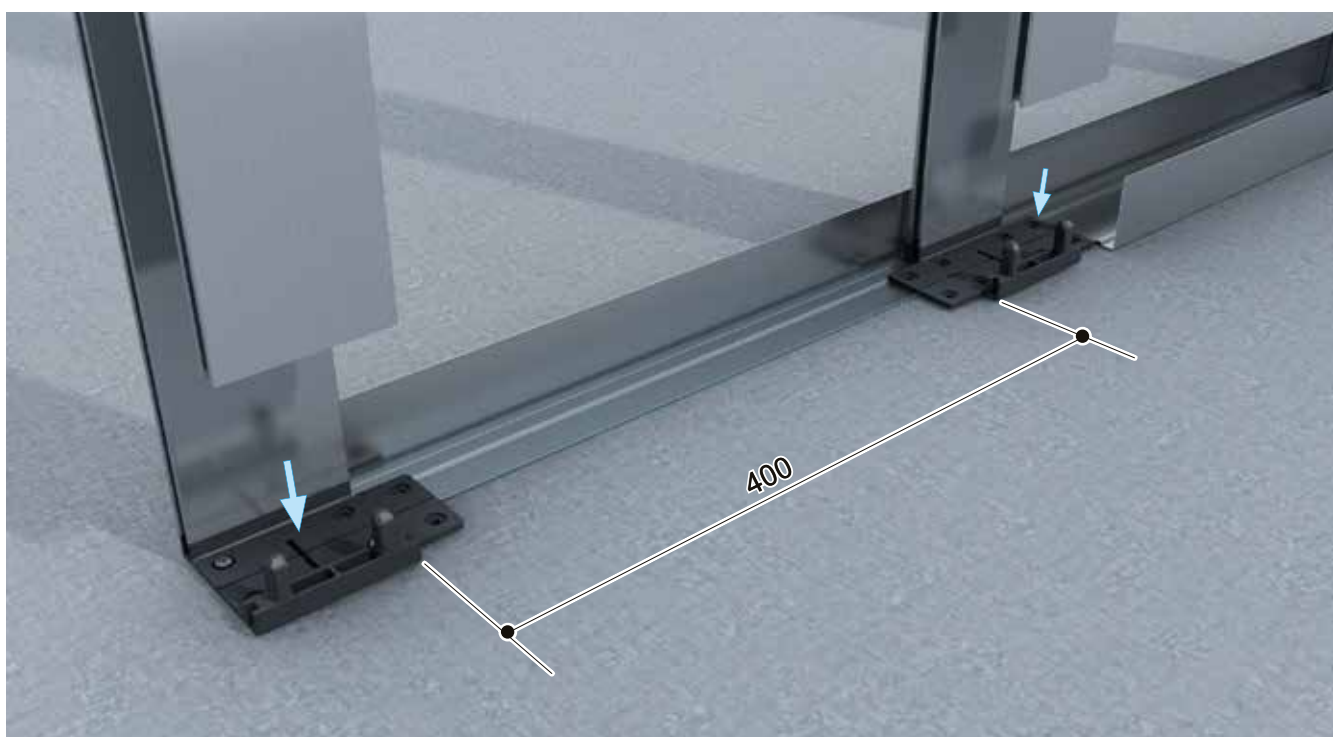
2.4 Standfüße für Taschenprofile Platzieren

CW 75

CW 100

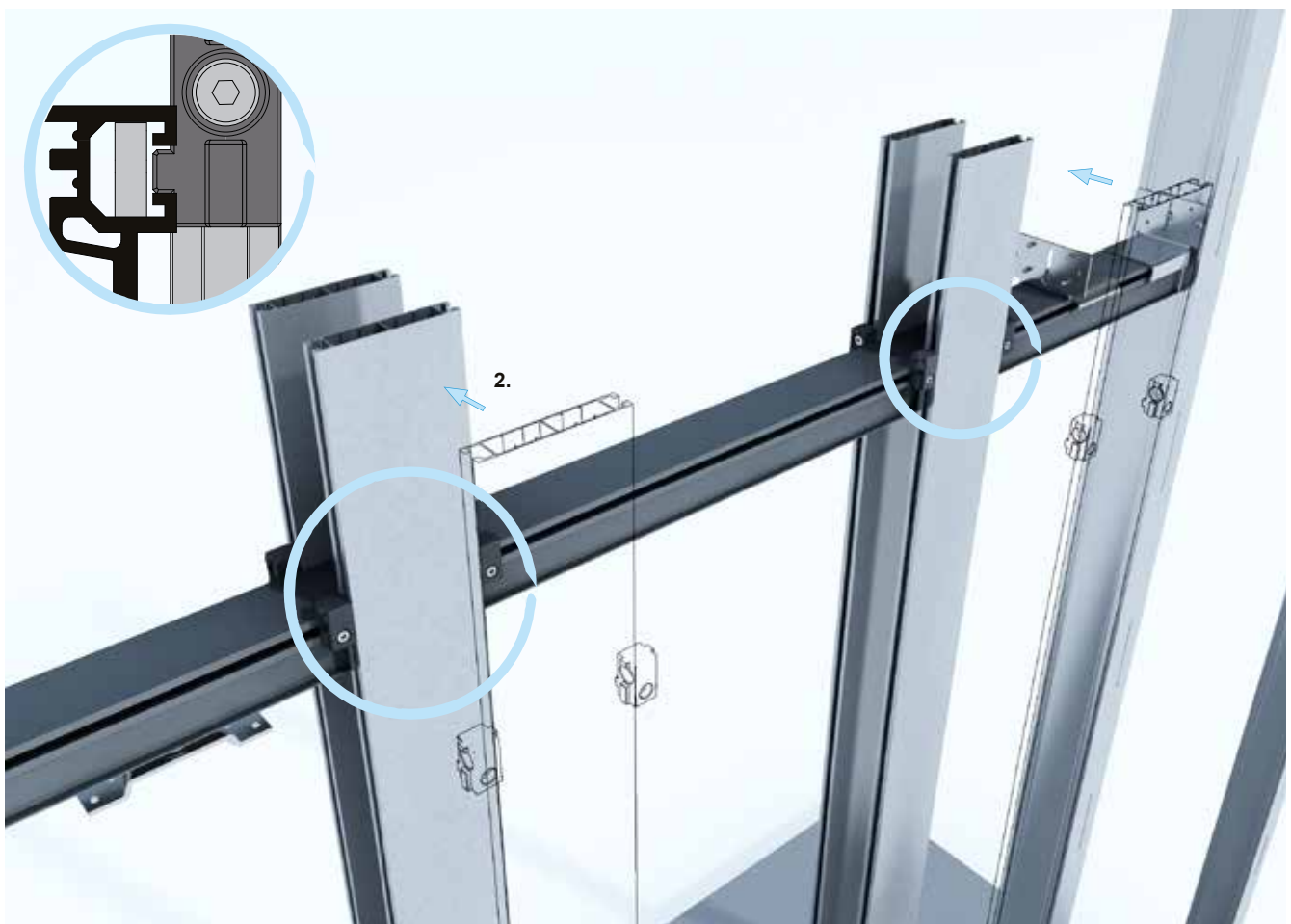
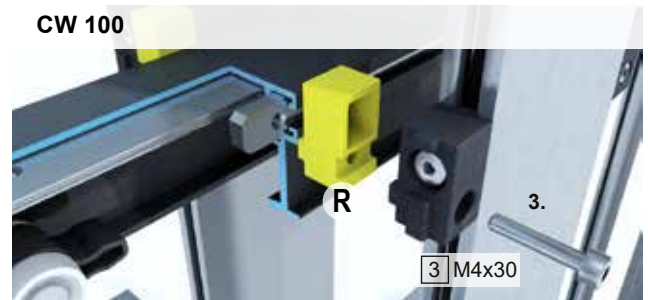
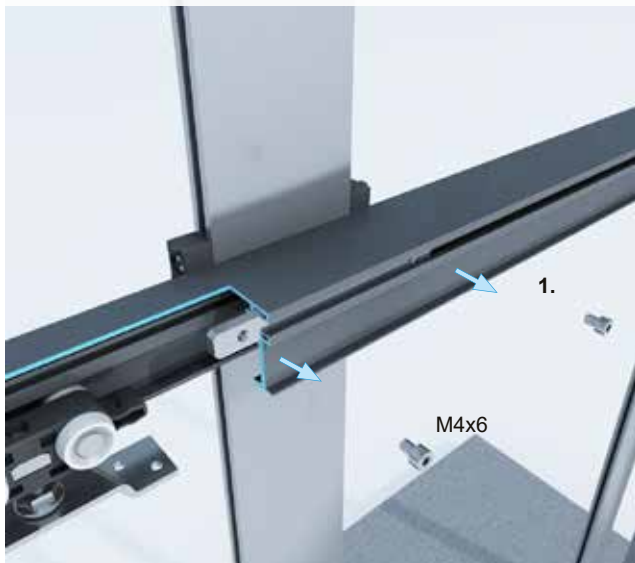


2.5 Taschenprofile auf die Standfüße pressen

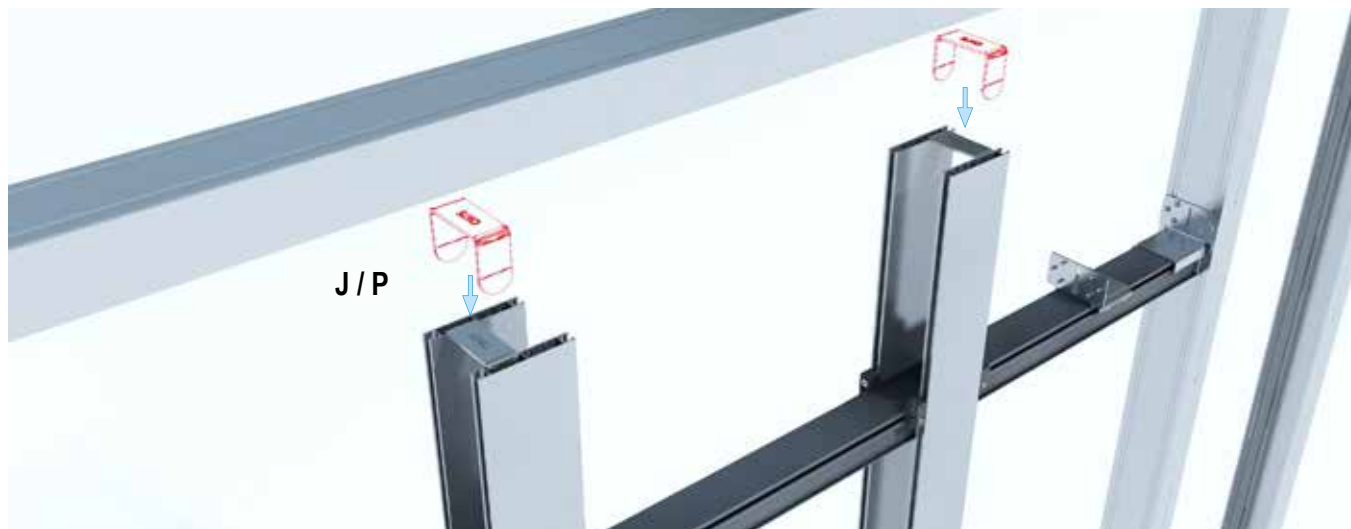


**2.6** Taschenprofile mit Laufschiene verbinden

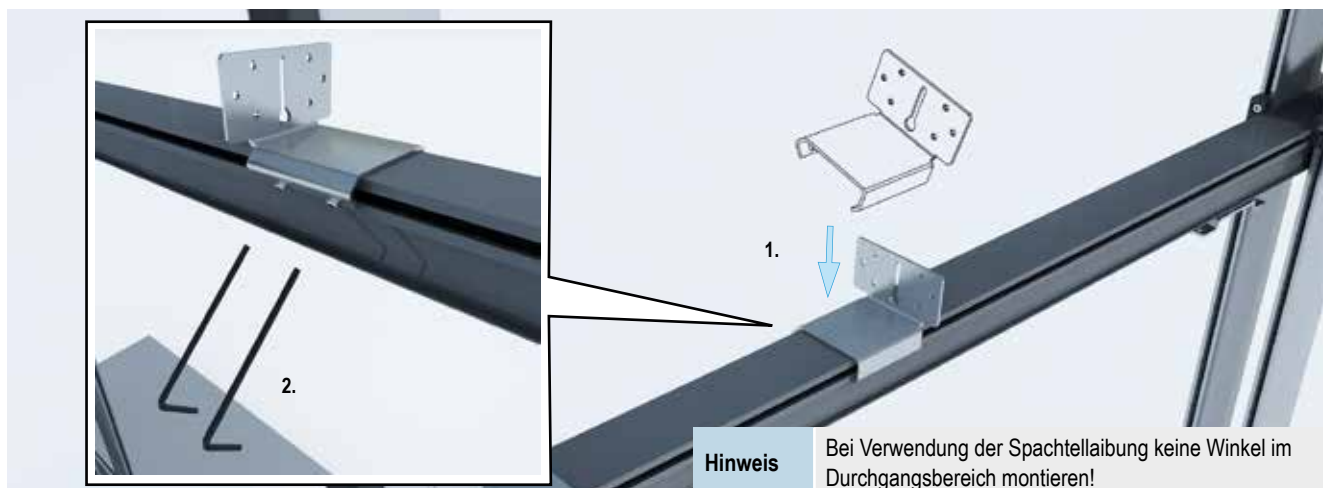
Transportsicherungsschrauben entfernen



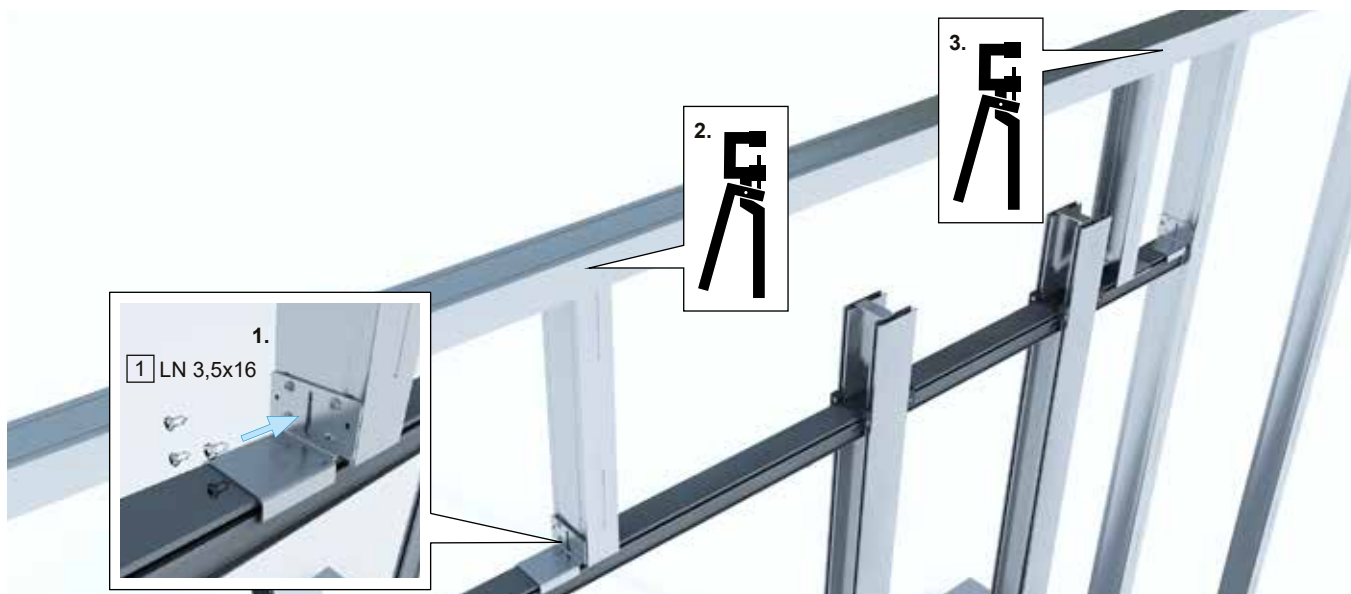
2.7 Taschenprofile mit Klammer versteifen



2.8 Winkel setzen



2.9 Obere CW-Profile montieren





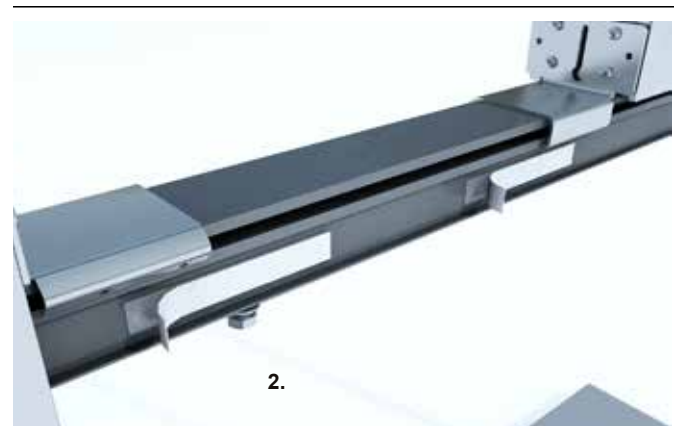
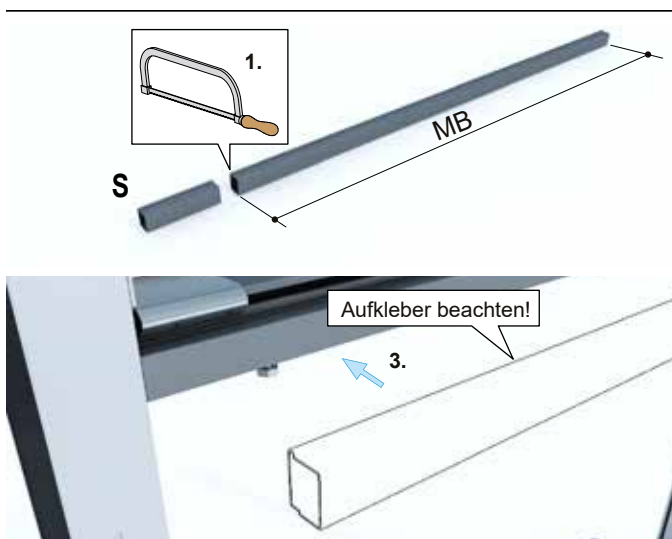
### 2.10 Obere UW- und CW-Profile montieren



### 2.11 Nur bei Verwendung einer Gipskartonlaibung Blendprofil auf Montagebreite MB schneiden und an die Laufschiene kleben

#### Achtung

Bei Verwendung der Spachtellaibung diesen Schritt überspringen!

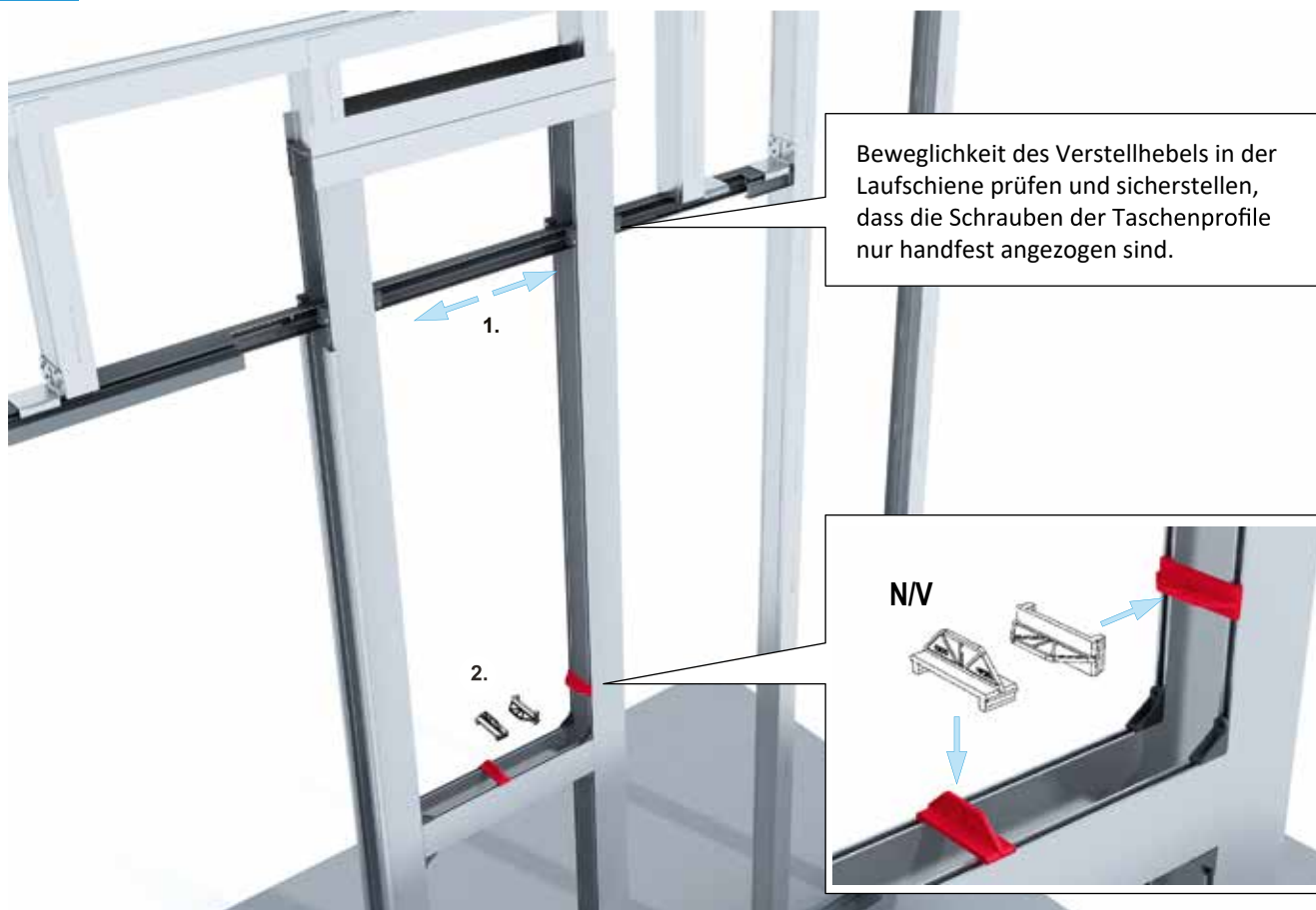


#### Laibungsmontage

#### Info

- Beplankung Seite 34
- Zargenlose Gipslaibung Seite 35
- Spachtellaibung Seite 44

**2.12** Vor dem Beplanken Abstandhalter in die Taschenprofile einsetzen und Beweglichkeit des hinteren Stoppers sicherstellen.



Nach dem Beplanken alle eingesetzten Abstandhalter aus den Taschenprofilen wieder entfernen.



**Info**

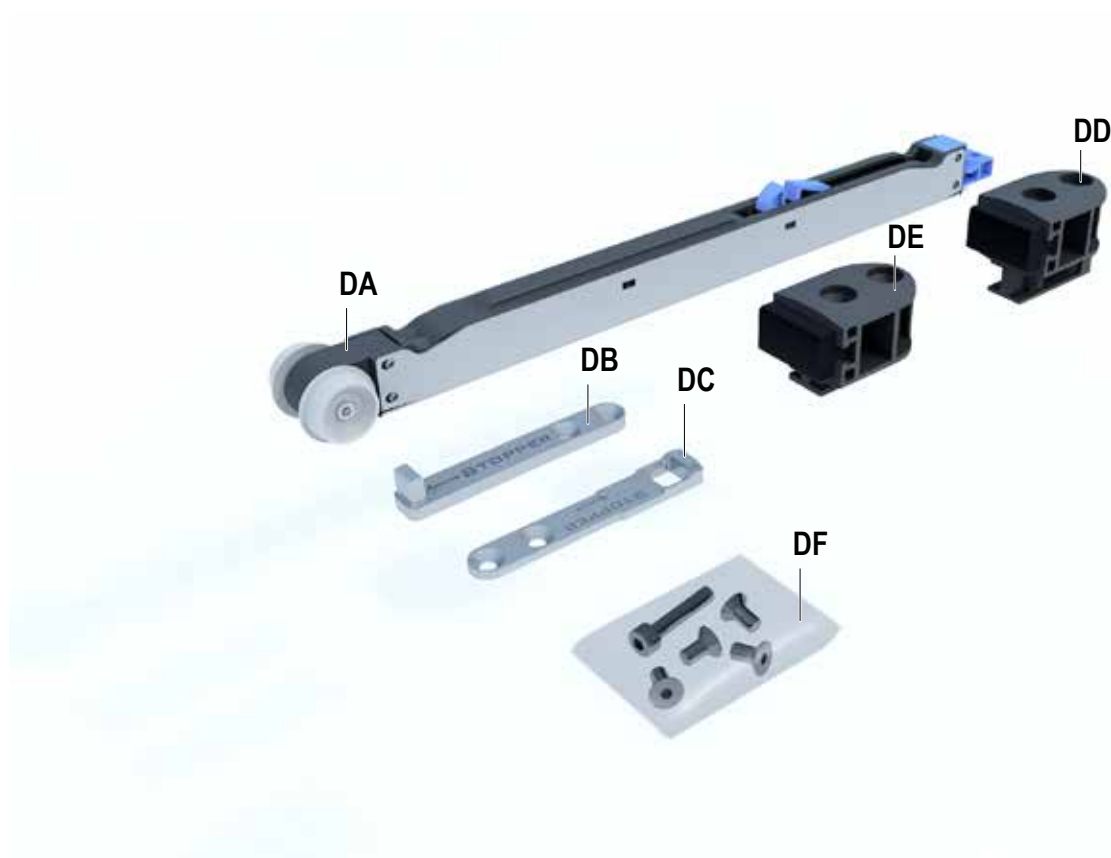
**Laibung und Beplankung**

- Beplankung Seite 34
- Zargenlose Gipslaibung Seite 35
- Spachtellaibung Seite 44



### Lieferumfang

Ergänzungskit Einzugsdämpfung



#### Einseitige Dämpfung:

- DA: Einzugsdämpfer, 1 x
- DB: Auslöser Taschenseite, 1 x
- DC: Auslöser Anschlagseite, 1 x
- DD: Anschlagstopper Taschenseite, 1 x
- DE: Anschlagstopper Anschlagseite, 1 x
- DF: Schraubenbeutel, 1 x

#### Hinweis

- Eine zweiseitige Einzugsdämpfung kann erst ab einer Türfügelbreite von 860 mm (Holz), 860 mm (Glas) montiert werden.
- Für eine zweiseitige Dämpfung eine zusätzliche Dämpfeinheit bestellen.

**3.1** Stopper und Laufwagen ausbauen

ANSCHLAGSEITE



TASCHEISEITE



**3.2** Raststopper demontieren

ANSCHLAGSEITE

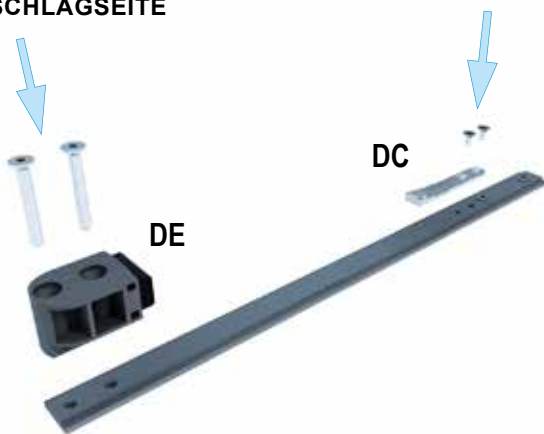


TASCHEISEITE

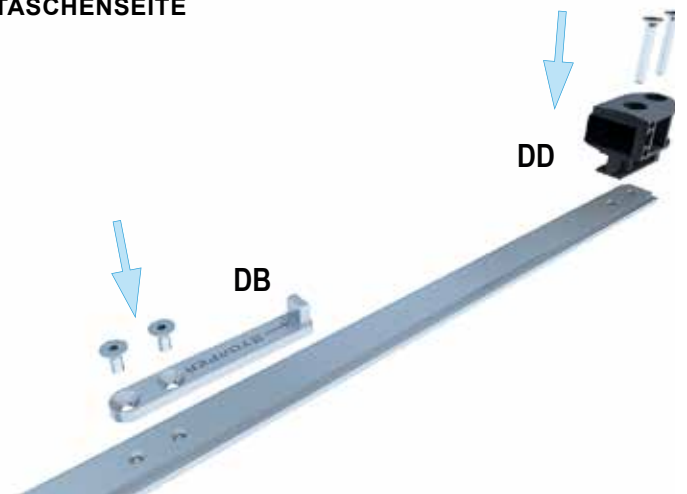


**3.3** Anschlagstopper und Auslöser an die Verstellhebel anschrauben

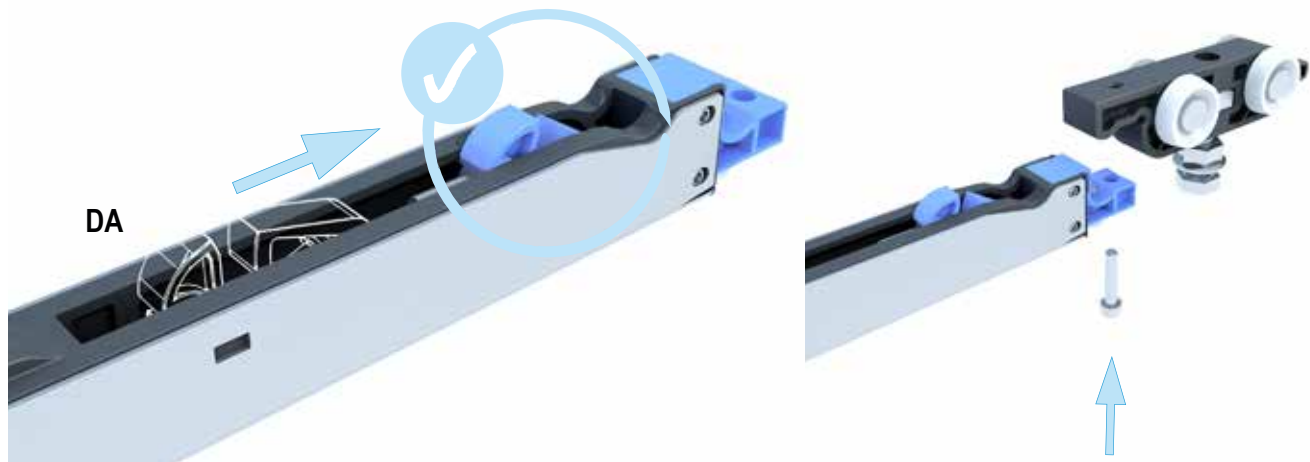
ANSCHLAGSEITE



TASCHEISEITE



### 3.4 Einzugsdämpfung vorspannen und an den Laufwagen schrauben



### 3.5 Stopper und Laufwagen in die Laufschiene schieben

ANSCHLAGESEITE



TASCHESEITE



Info

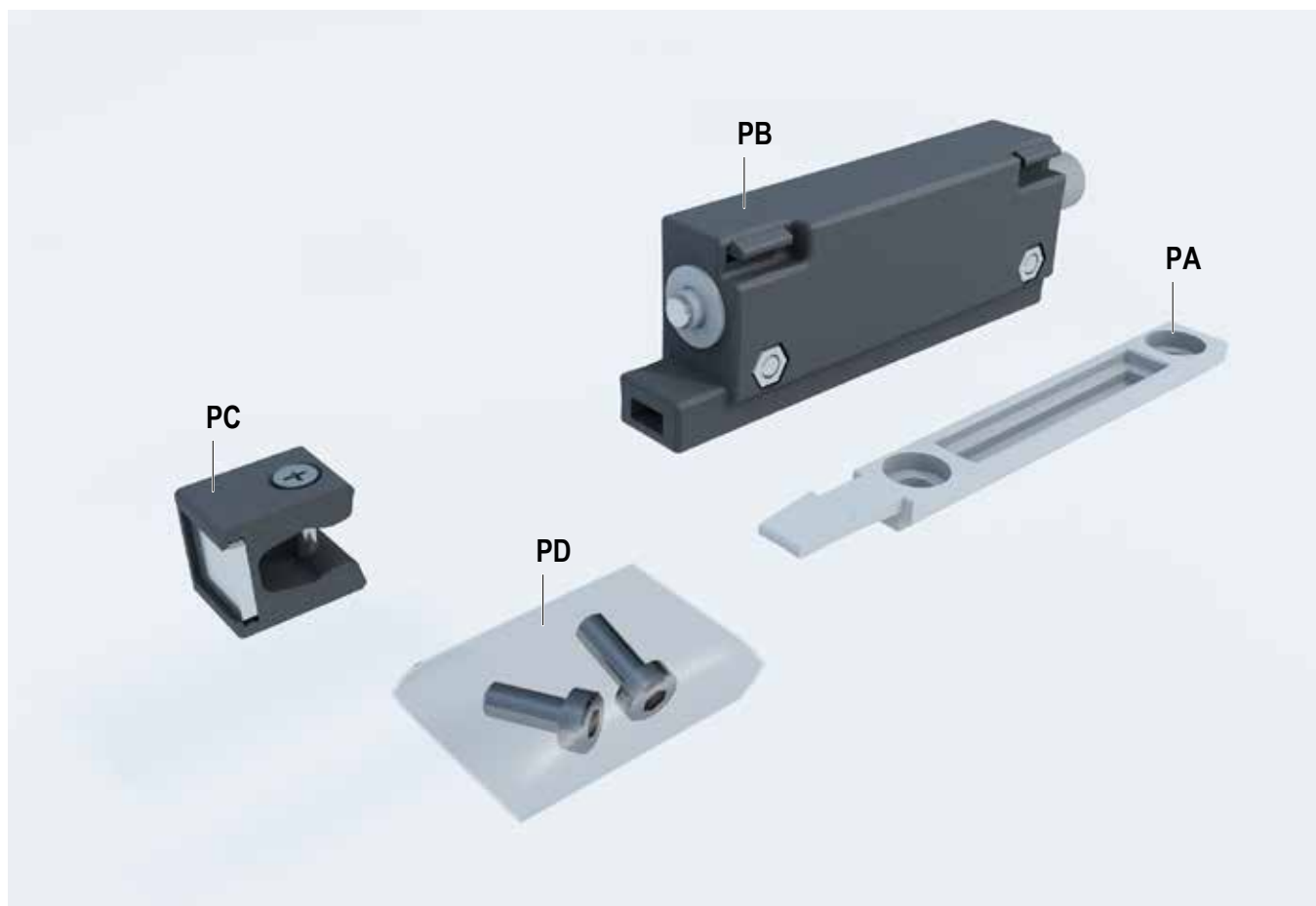
#### Ständerwerkmontage

- Metallständerwerk Seite 12
- Vorsatzschale Seite 28



### Lieferumfang

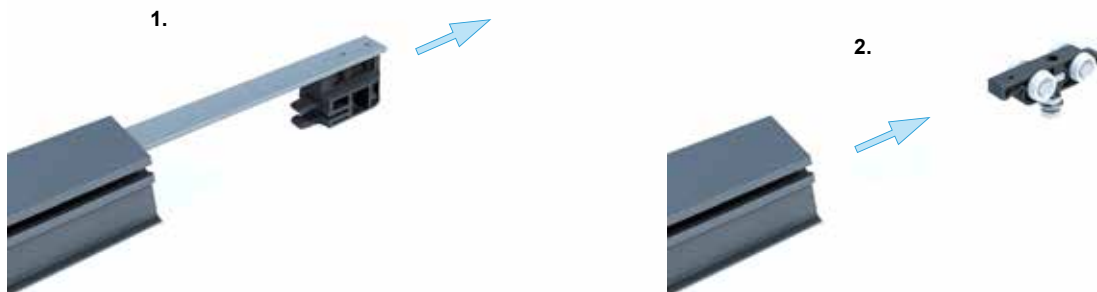
Ergänzungskit Push to open



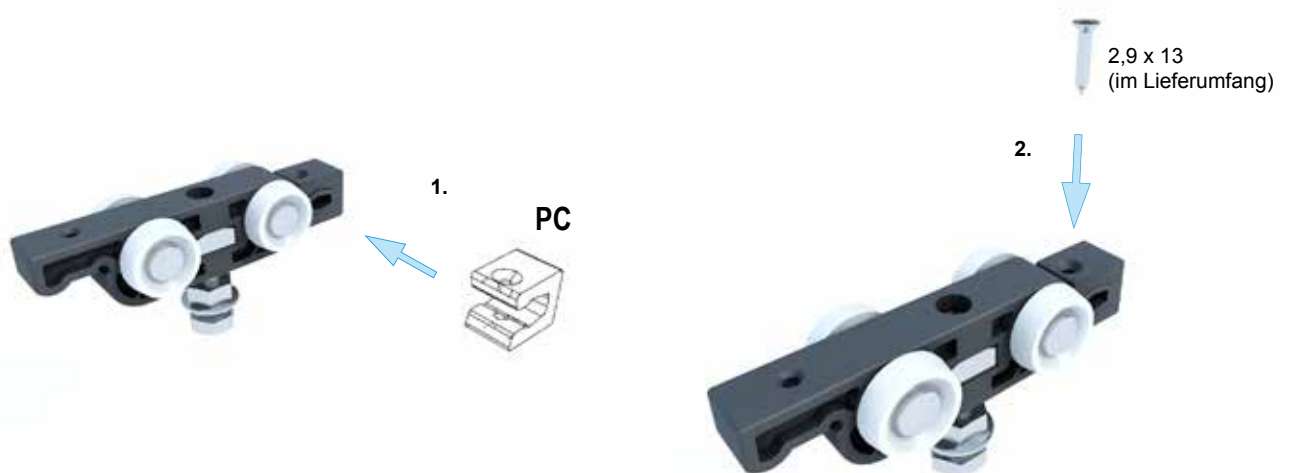
- PA: Befestigungsclip, 1x
- PB: Rastfeder, 1x
- PC: Laufwagenadapter mit Senkkopfschraube 2,9x13, 1x
- PD: Schraubenbeutel, 1x



#### 4.1 Stopper und Laufwagen ausbauen



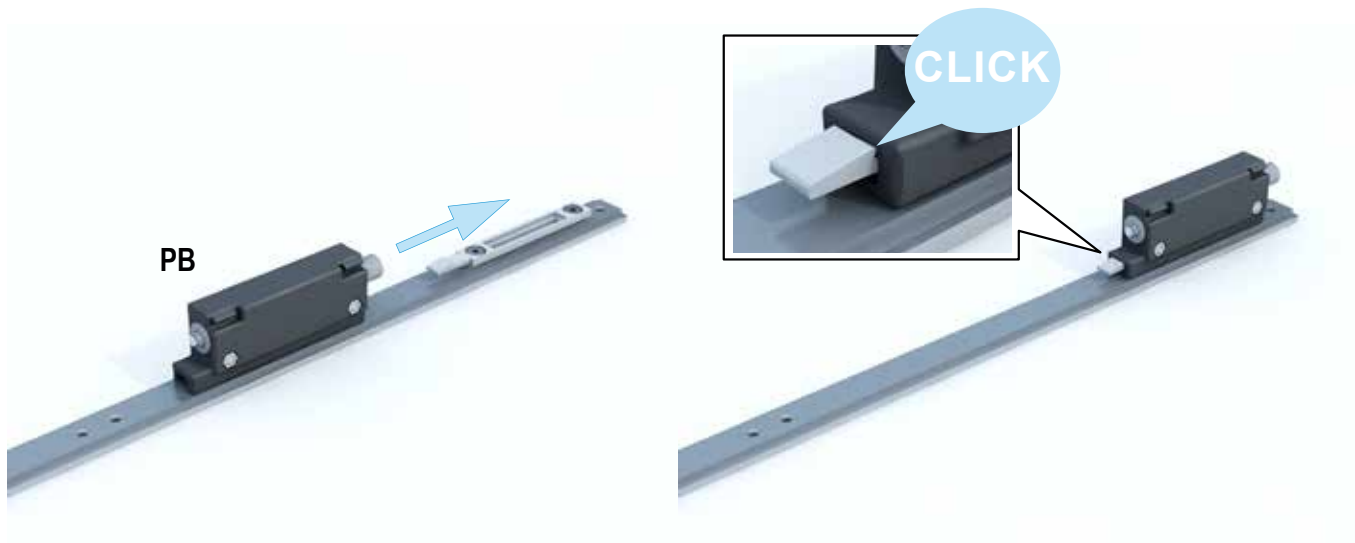
#### 4.2 Adapter an den Laufwagen anschrauben



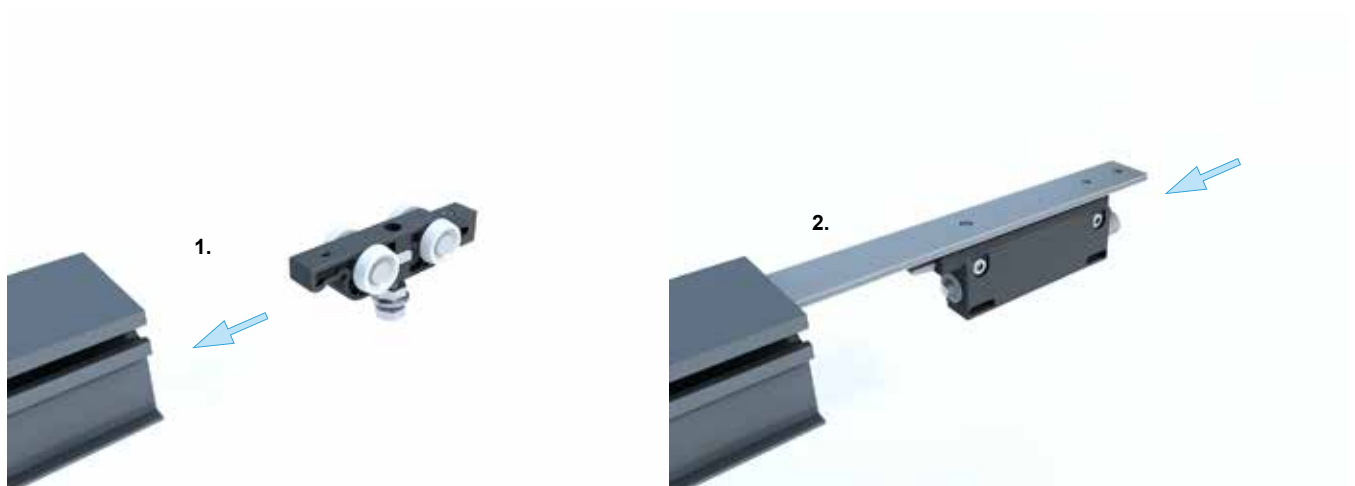
#### 4.3 Befestigungsclip auf den Verstellhebel schrauben



### 4.4 Push to open auf den Verstellhebel stecken



### 4.5 Laufwagen und Verstellhebel in die Laufschiene schieben





### Lieferumfang



WA: Wandmontagewinkel mit Feststellschraube, 4x

### Hinweis

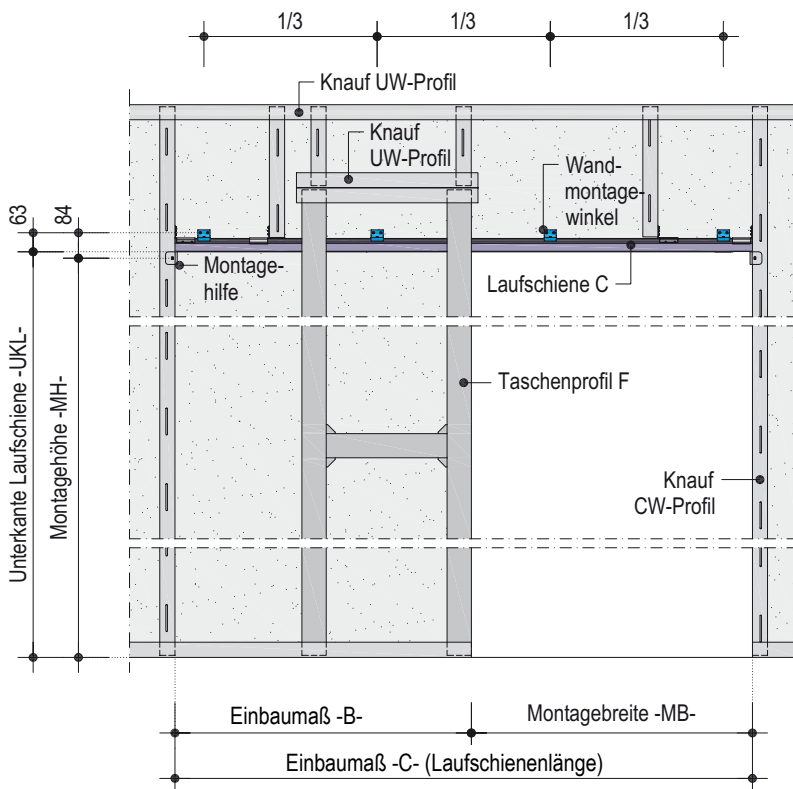
- Schrauben und Dübel zur Wandmontage sind nicht im Lieferumfang enthalten.
- Bei Vorsatzschalen mit Profil >75 bzw. mit Profilabstand muss der Montagewinkel bauseits mit geeigneten Unterlegplatten (nicht im Lieferumfang enthalten) unterlegt/aufgedoppelt werden.

### Einbaumaße

#### Beispielzeichnungen Vorsatzschale mit CW 75 und Wandmontagewinkel

##### W496.de-A8 Tür einflügelig – Vorsatzschale

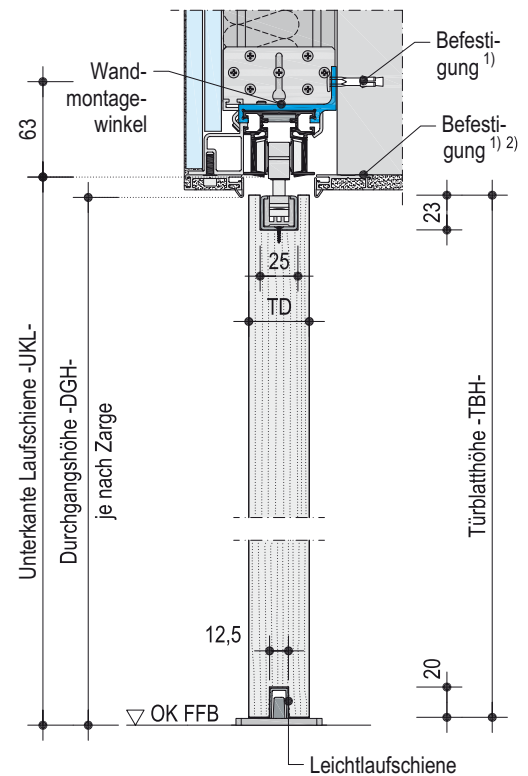
###### ■ Ansicht



Schemazeichnung – Alle Maße in mm

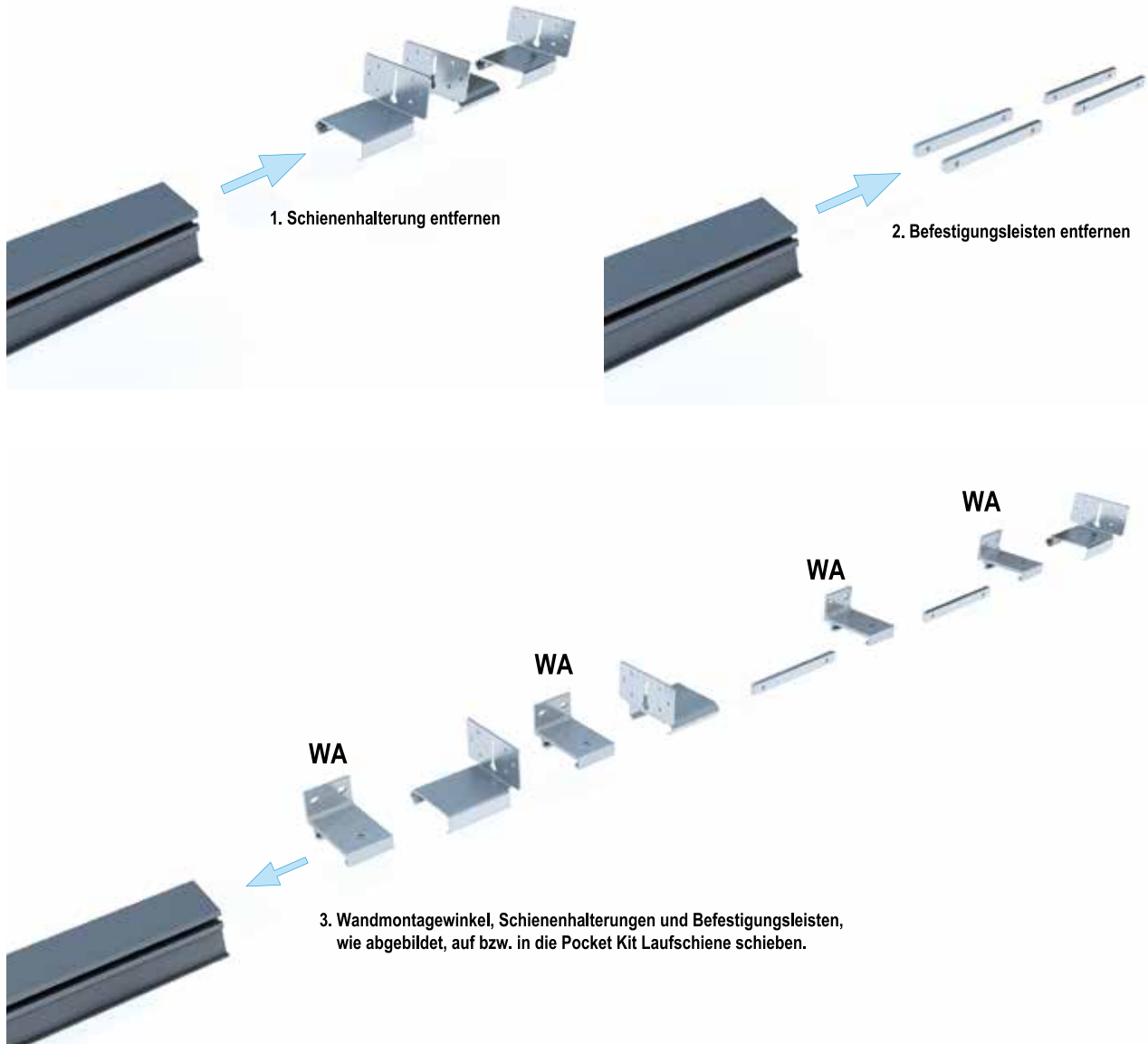
##### W496.de-V12 Befestigung Holztürblatt – Vorsatzschale

###### ■ Vertikalschnitt

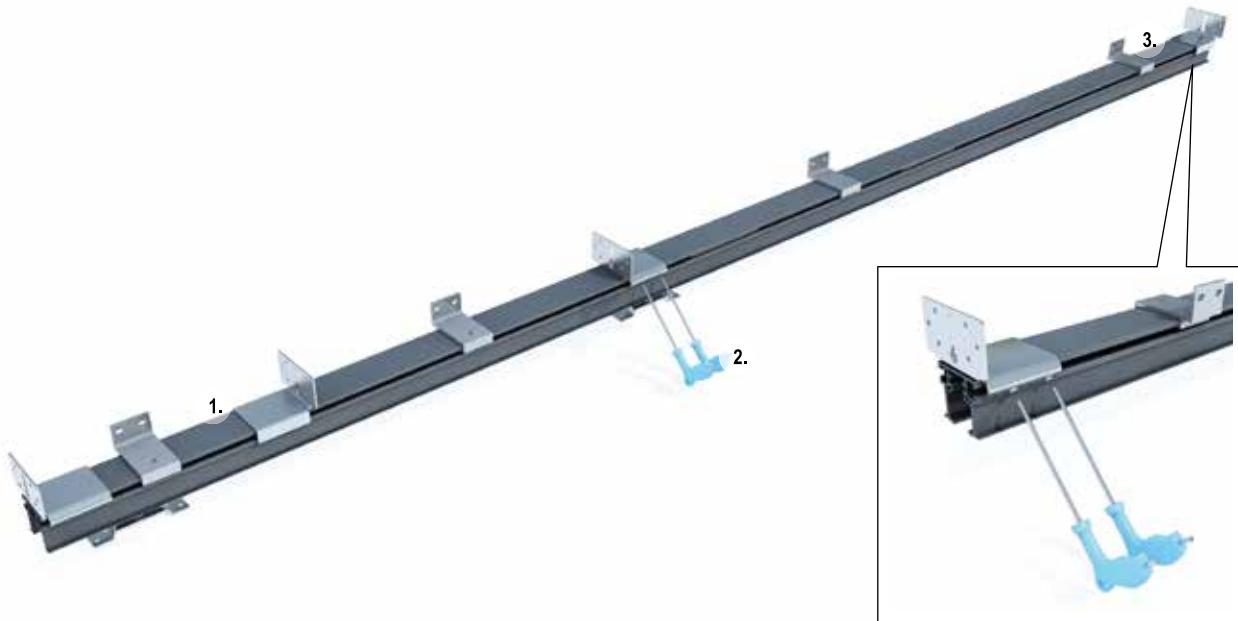


- 1) Für den Untergrundgeeignetes Befestigungsmittel verwenden
- 2) Empfehlung vollflächig mit Knauf POWER-KLEBER befestigen (Tragfähigkeit des Untergrundes prüfen)

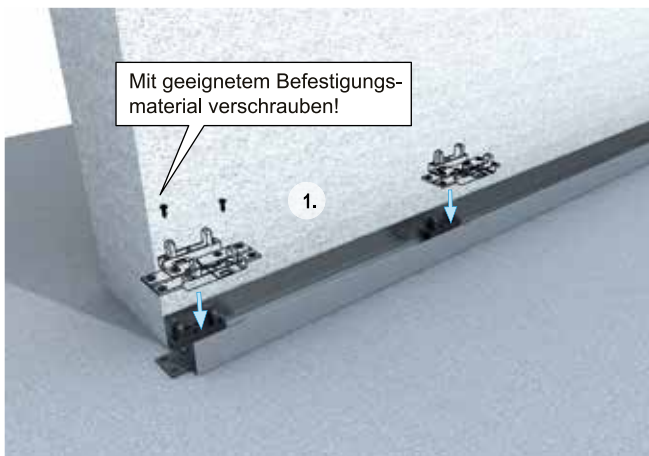
**5.1** Wandmontagewinkel auf die Pocket Kit Laufschiene schieben.



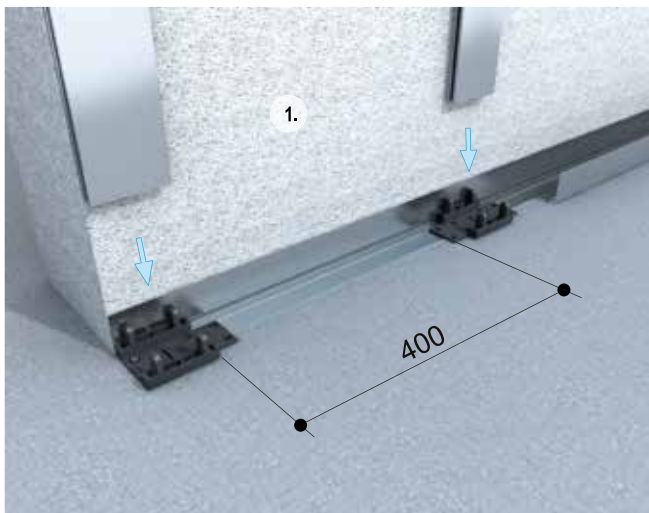
**5.2** Schienenhalterung für die CW-Profile platzieren und festschrauben.



**5.3** Standfüße einsetzen



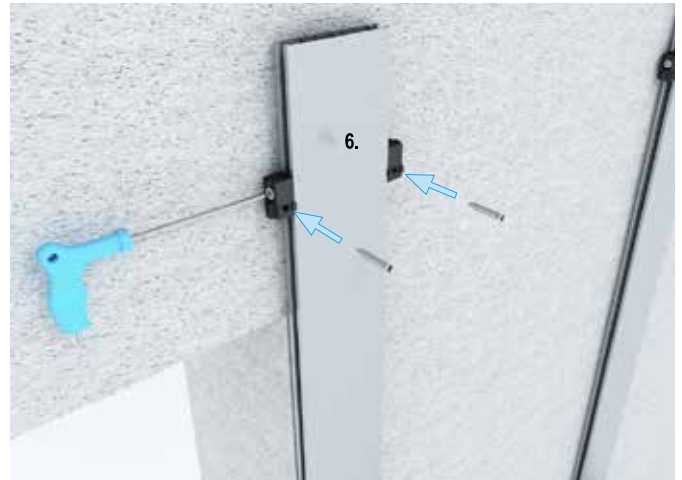
**5.4** Taschenprofil an der Wandseite auf die Standfüße pressen und mit der Wand verschrauben.



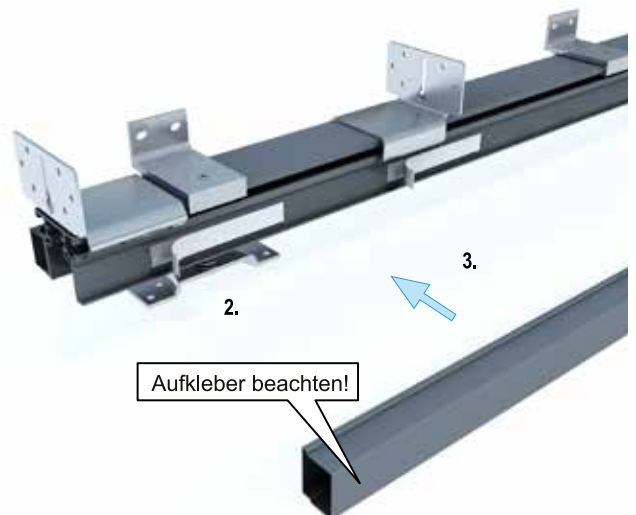
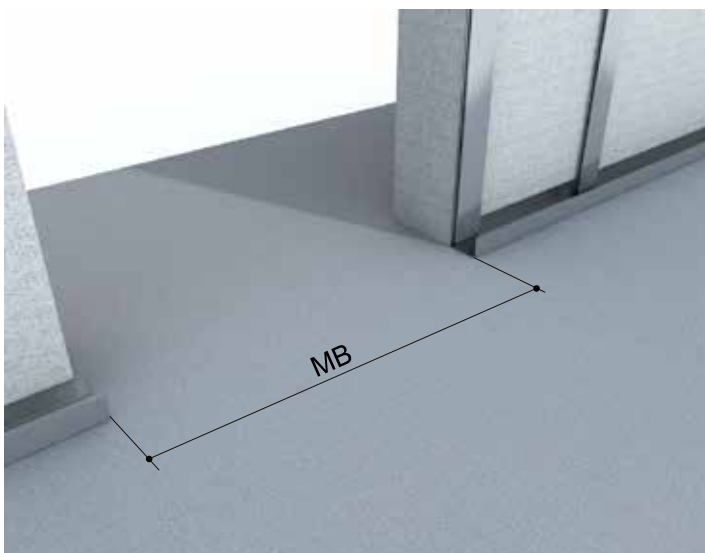
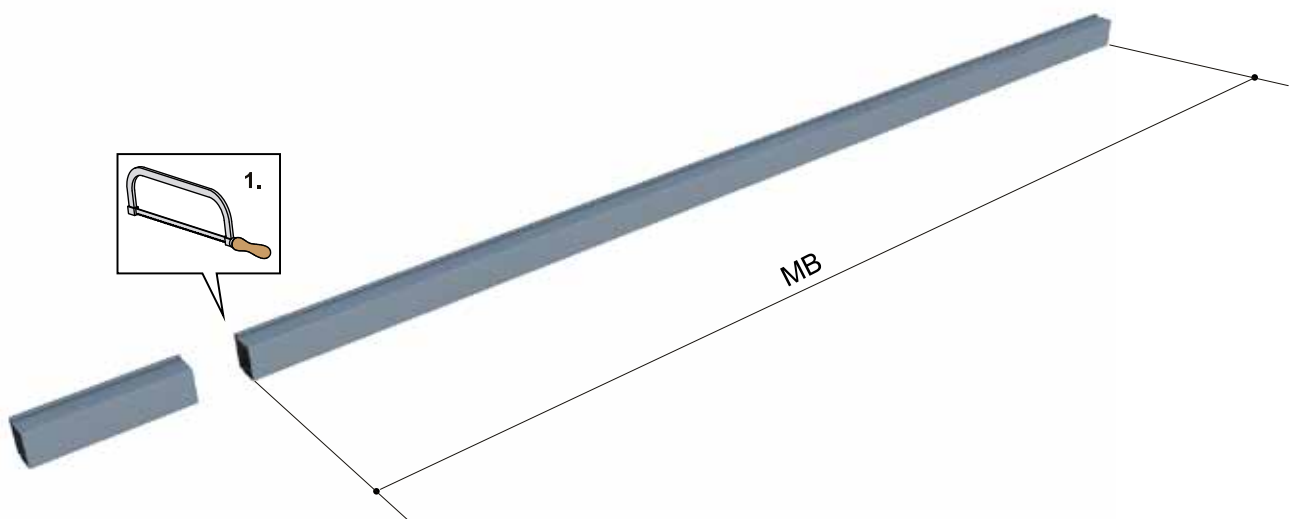
**5.4** Taschenprofil an der Wandseite auf die Standfüße pressen und mit der Wand verschrauben.

**Achtung**

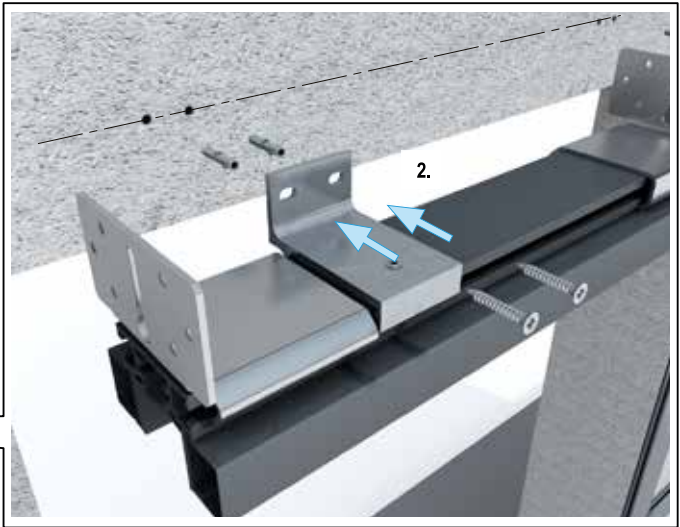
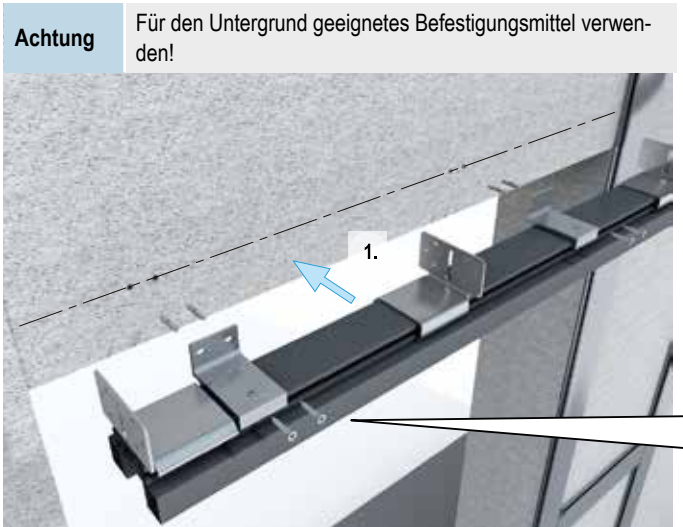
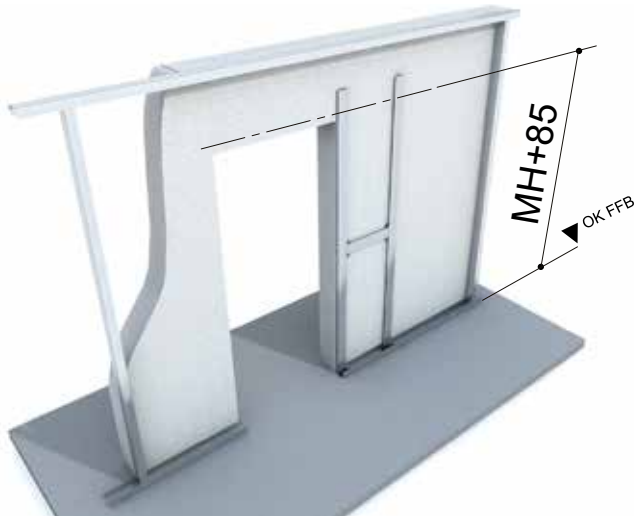
Für den Untergrund geeignetes Befestigungsmittel verwenden!



**5.5** Blendprofil ablängen und beidseitig an die Laufschiene kleben.



**5.6** Laufschiene an der Wand befestigen



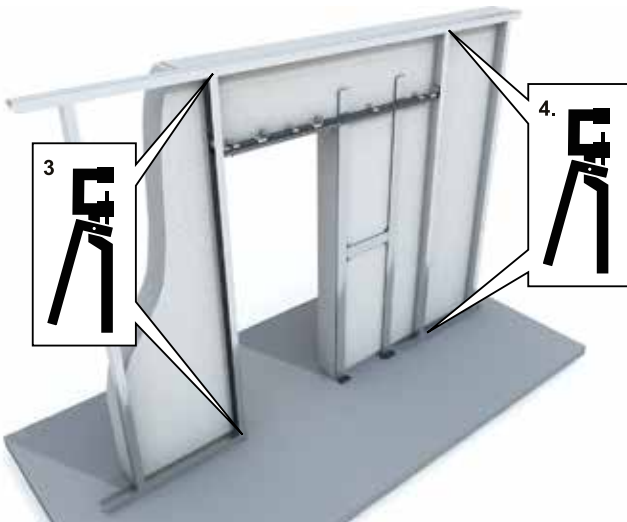
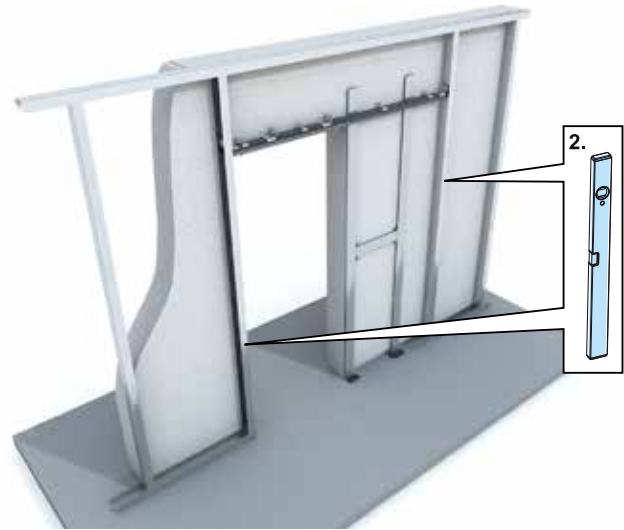
**5.7** Schiene seitlich ausrichten und fixieren



**Achtung** Schrauben nur leicht anziehen! Die Innenseite der Laufschiene darf sich nicht wölben.



#### 5.8 CW-Profile einsetzen und an Laufschiene schrauben



#### 5.9 Vorderes Taschenprofil montieren



#### Info

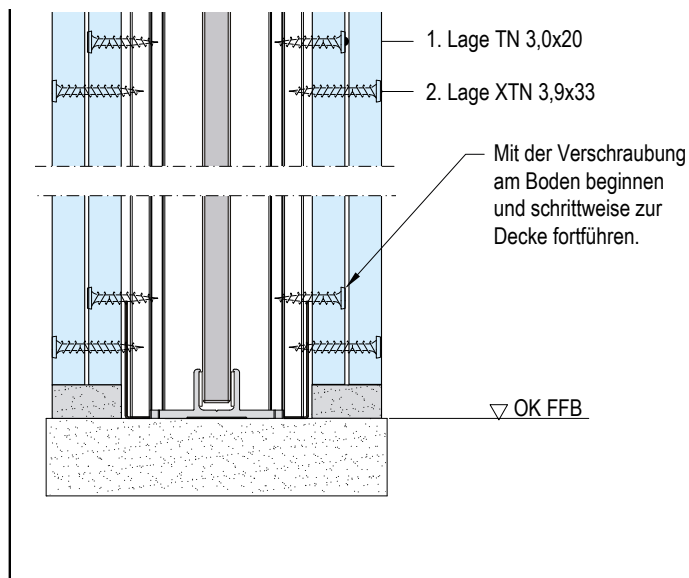
#### Laibung und Beplankung

- Beplankung Seite 38
- Zargenlose Gipslaibung Seite 39
- Spachtellaibung Seite 48

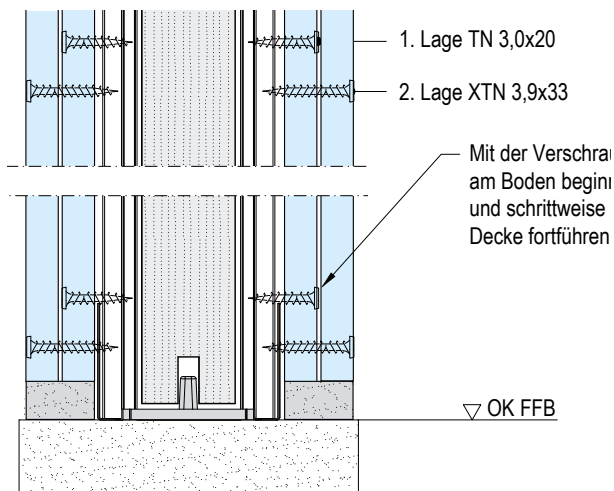
### Montagehinweis

Verschraubung im Taschenbereich

#### ▪ Darstellung Glastürblatt



#### ▪ Darstellung Holztürblatt



#### Achtung

##### Synchro

Bei Synchronöffnung: Erst Türblattmontage, dann Beplankung der Wände!

#### Hinweis

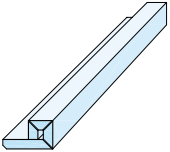
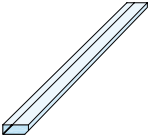
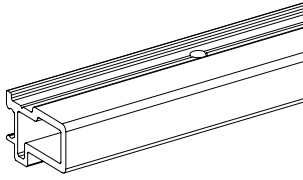
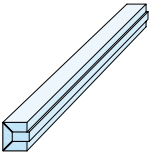
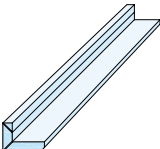
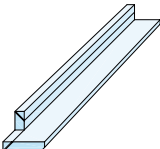
##### Laibungen und Zargen

Die Beplankung muss mit der verwendeten Laibung abgestimmt werden.  
Informieren Sie sich vorher, welche Laibung oder Zarge verwendet werden soll, und beachten Sie die Hinweise aus den jeweiligen Montageanleitungen!

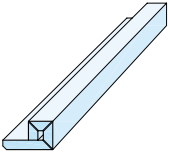
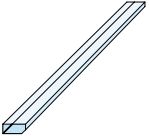
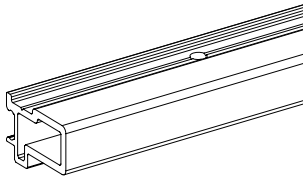
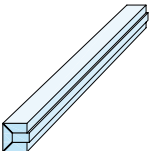
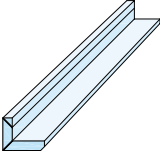
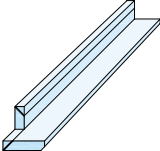
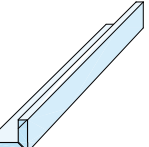
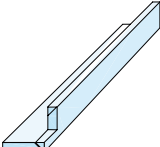
Ergänzungskit Zargenlose Türlaibung für CW75 Holz/Glas und CW100 Holz/Glas



### Lieferumfang - Holztürblatt

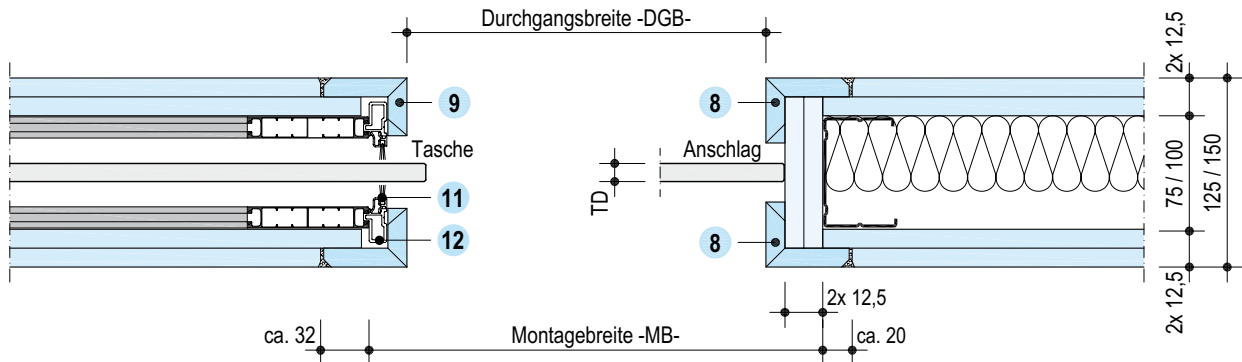
		■ Anzahl der Blenden		■ Aluprofile	
		Türen	einfl.	Türen	einfl.
		einfl.	zweifl.		
	<b>1</b> Sturzblende	1x	1x	<b>10</b> Versteifungsprofil	2x
	<b>2</b> Passblende	1x	1x		
	<b>3</b> Serviceblende	1x	1x		
	<b>4</b> Laibungsblende	4x	4x		Ausklinkung der Blende im oberen Türsturzbereich

### Lieferumfang - Glastürblatt

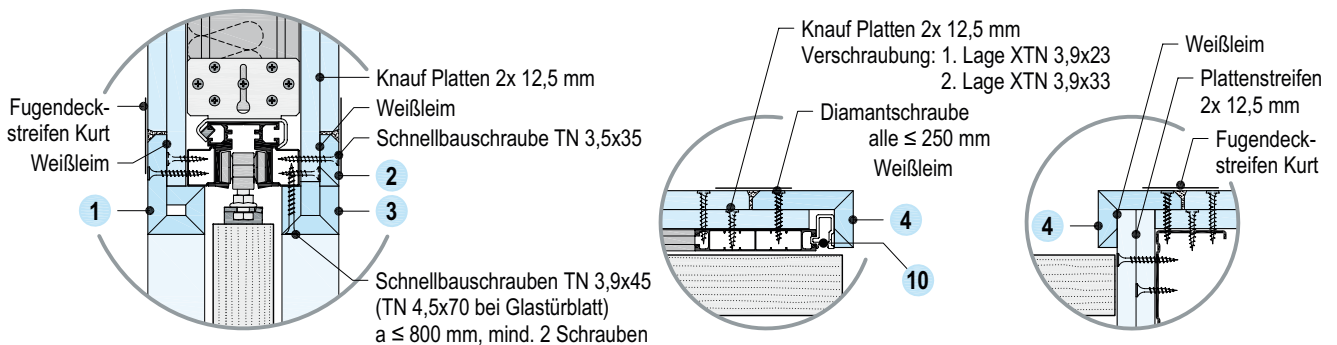
		■ Anzahl der Blenden		■ Aluprofile								
		Türen	einfl.	Türen	einfl.							
		einfl.	zweifl.									
	<b>5</b> Sturzblende	1x	1x	<b>11</b> Versteifungsprofil	2x							
	<b>6</b> Passblende	1x	1x									
	<b>7</b> Serviceblende	1x	1x	<b>12</b> Clip-Profil mit Bürstendichtung	2x							
	<b>8</b> Laibungsblende Anschlag	2x	-	<table border="1" data-bbox="794 1615 979 1727"> <thead> <tr> <th>CW-Profil</th> <th>X</th> </tr> </thead> <tbody> <tr> <td>75</td> <td>10 mm</td> </tr> <tr> <td>100</td> <td>20 mm</td> </tr> </tbody> </table>	CW-Profil	X	75	10 mm	100	20 mm		Bauseitige Ausklinkung der Blende im oberen Türsturzbereich
CW-Profil	X											
75	10 mm											
100	20 mm											
	<b>9</b> Laibungsblende Tasche	2x	4x		Bauseitige Ausklinkung der Blende im oberen Türsturzbereich							

### Einbaumaße

#### Horizontalschnitt Darstellung Glastürblatt einflügelig



#### Horizontalschnitt Darstellung Glastürblatt einflügelig



### Technische Daten

Maße in mm

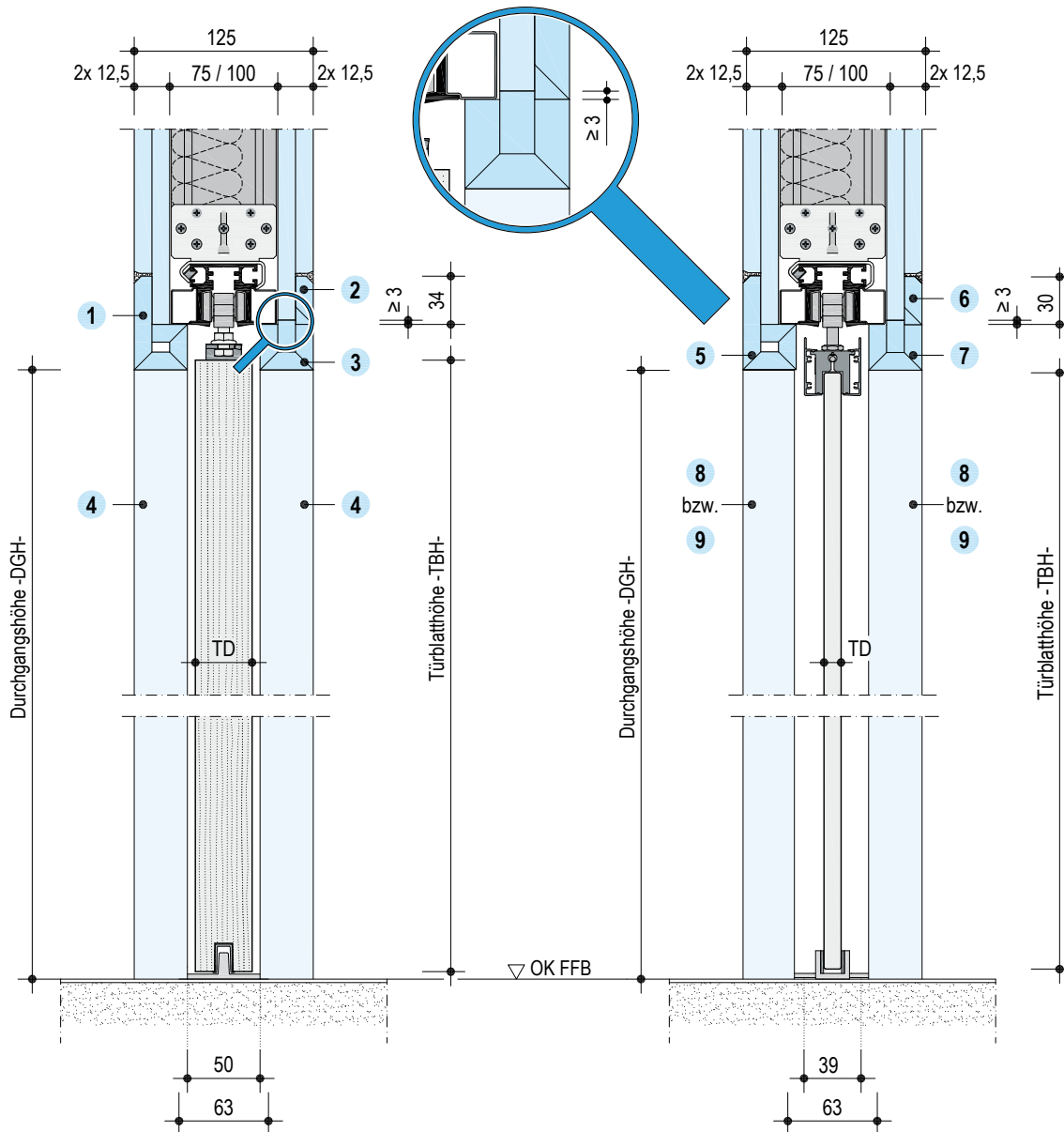
Ausführung	Türblattmaße in mm		Lichte Öffnungsmaße in mm*		
	TBB	TBH	DGB Einflügelig	DGB Zweiflügelig	DGH
<b>Pocket Kit</b> (CW 75 bzw. CW 100) Holztürblatt	985	1985	≤ 937	≤ 1920	1990 (bei TBH 1985) bzw.
	860	bzw. 2110	≤ 812	≤ 1670	
	735		≤ 687	≤ 1420	2115 (bei TBH 2110)
	610		≤ 562	≤ 1170	
<b>Pocket Kit</b> CW 75 bzw. CW 100) Glastürblatt	985	1980	≤ 937	≤ 1920	1990 (bei TBH 1980) bzw.
	860	bzw. 2105	≤ 812	≤ 1670	
	735		≤ 687	≤ 1420	2115 (bei TBH 2105)
	610		≤ 562	≤ 1170	

\*Bei Vollversenkung des Türblatts (bei Griffstangen vermindert sich die lichte Durchgangsbreite)

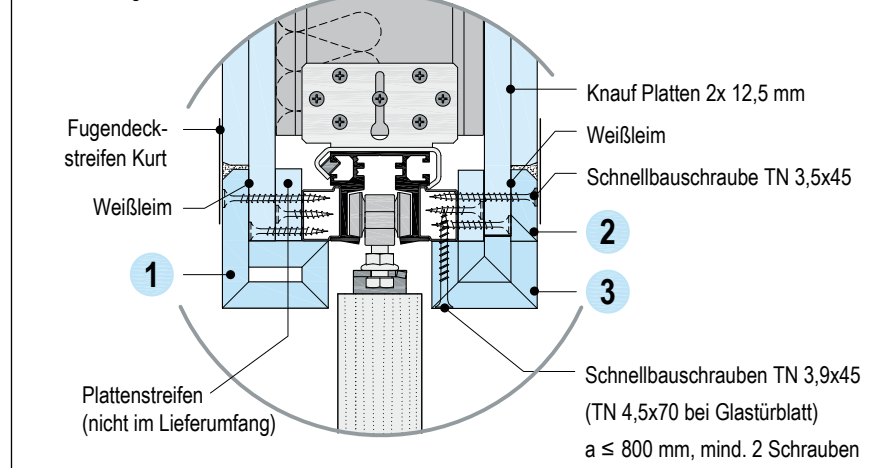
Vertikalschnitte

■ Darstellung Holztürblatt

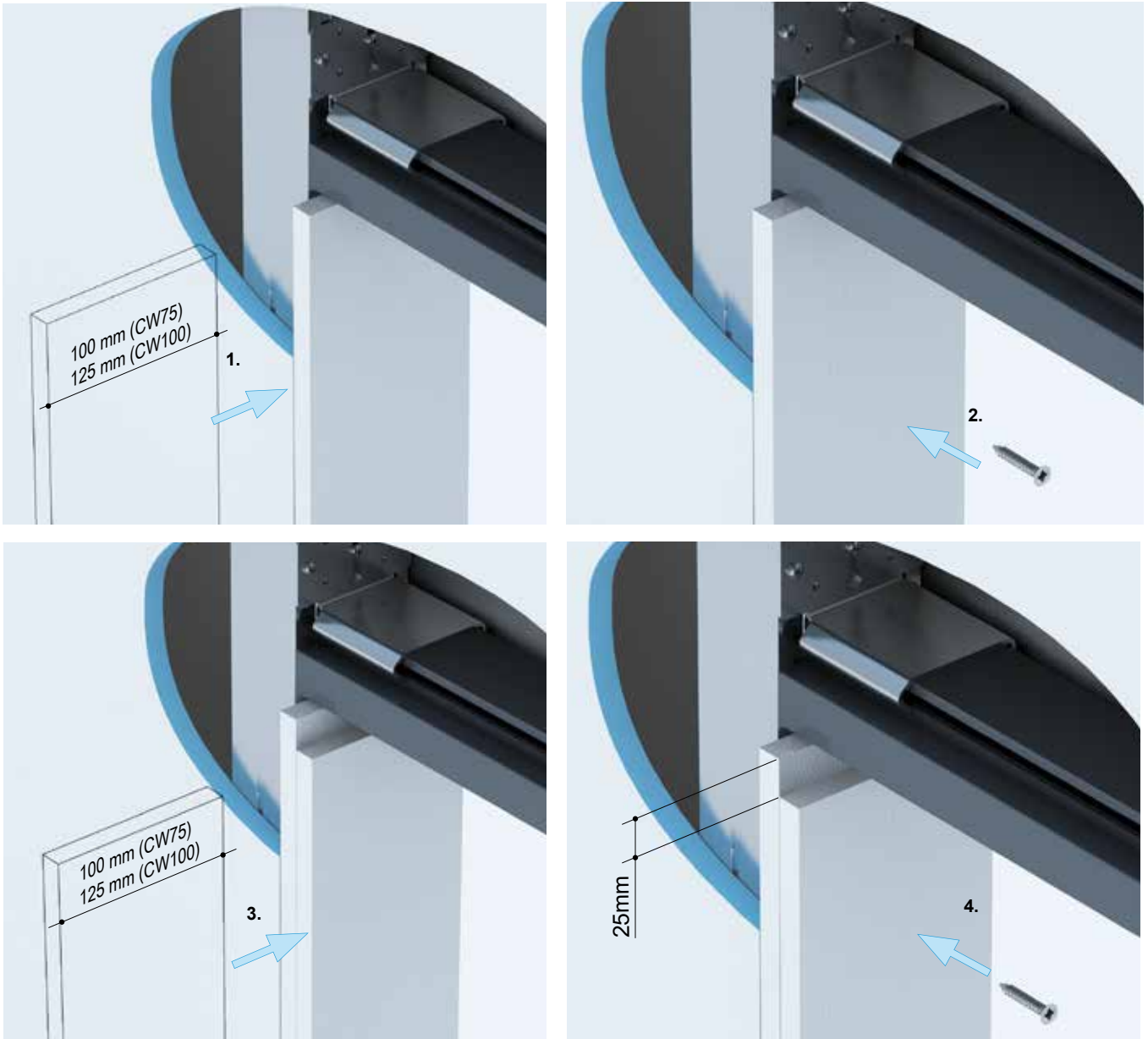
■ Darstellung Glastürblatt



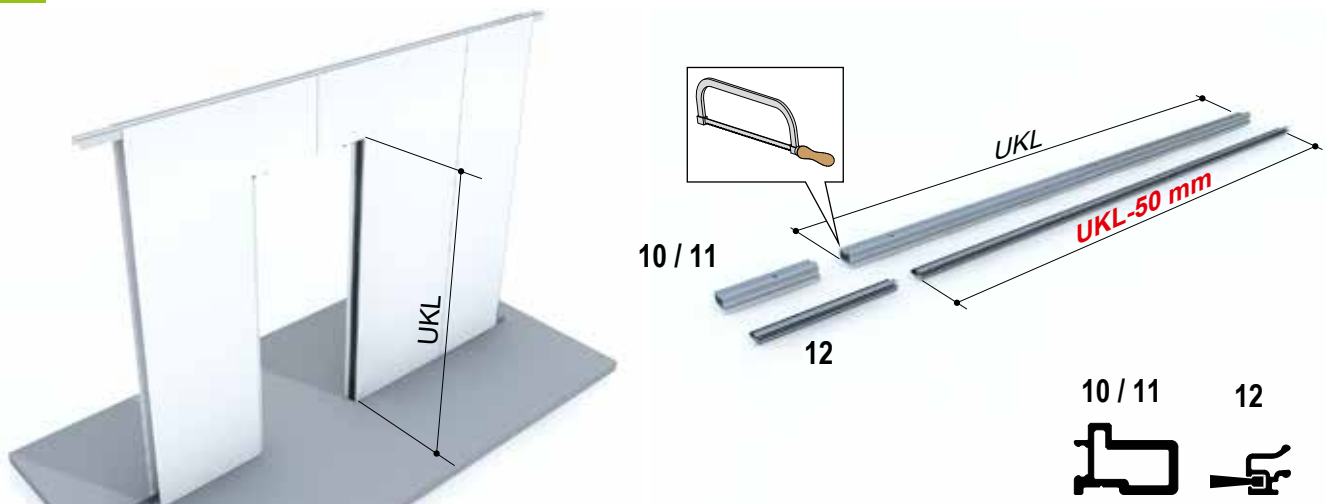
■ Darstellung CW-Profil 100



**6.1** Berplankung der Anschlagseite (Beplankungsstreifen nicht im Lieferumfang)



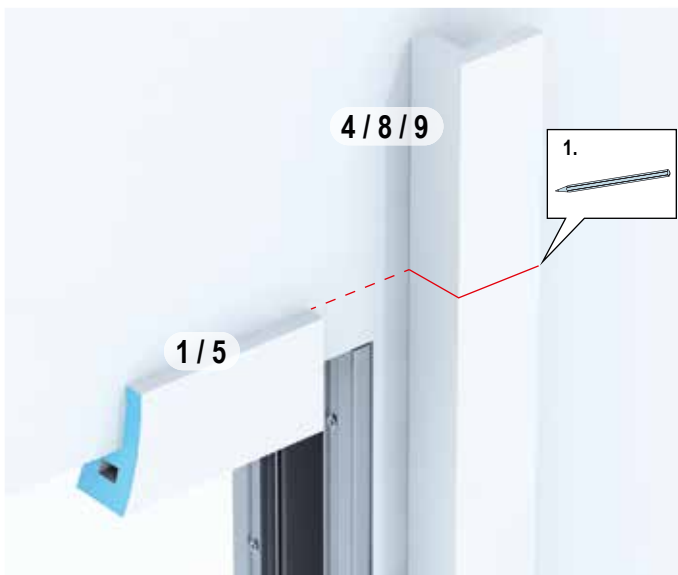
**6.2** Versteifungsprofil sowie für Glastüren auch die Bürstendichtung zusägen



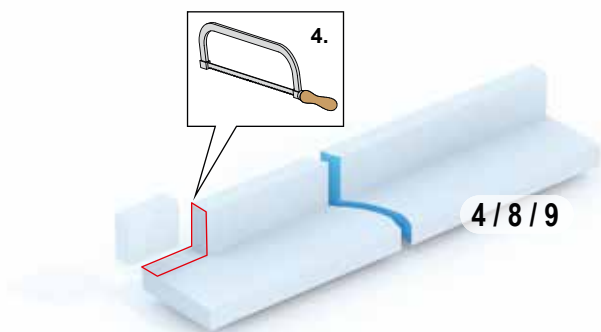
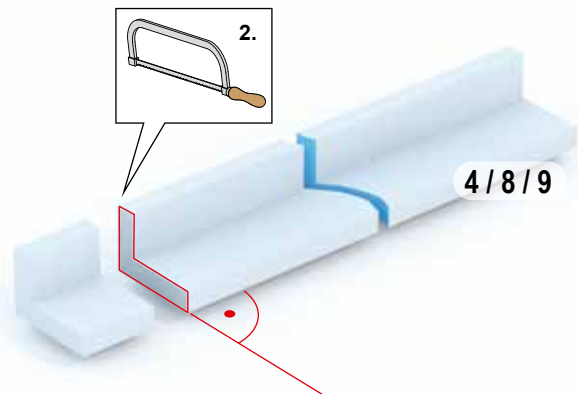
6.3 Versteifungsprofil anschrauben



6.4 Laibungsblenden am Anschlag und an der Tasche ablängen

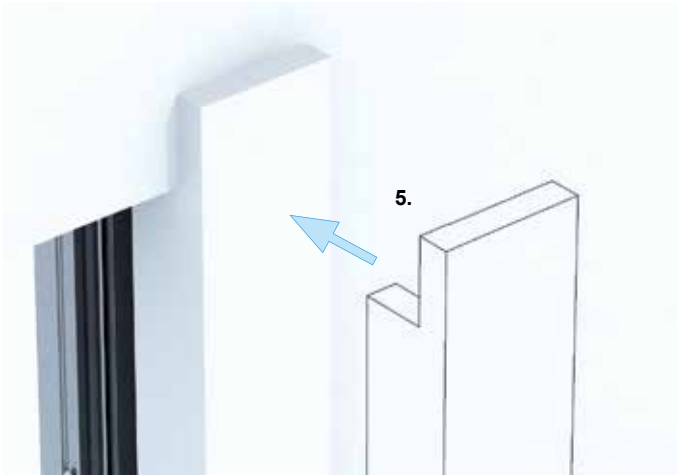


**ACHTUNG:** Auf die Rechtwinkligkeit achten!

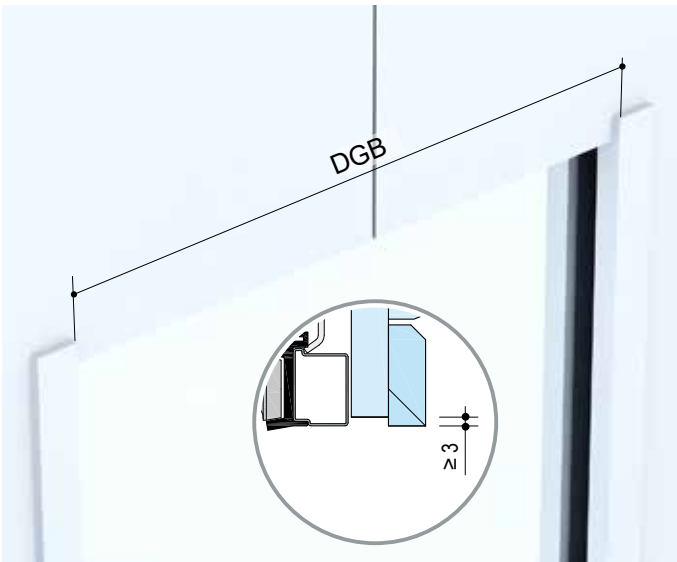




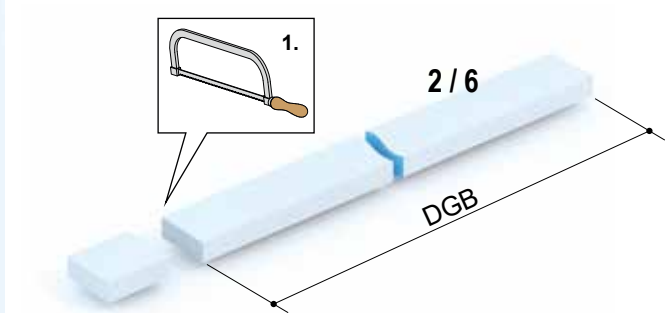
**6.5 Laibungsblenden am Anschlag und an der Tasche montieren**



**6.6 Passblenden ablängen**



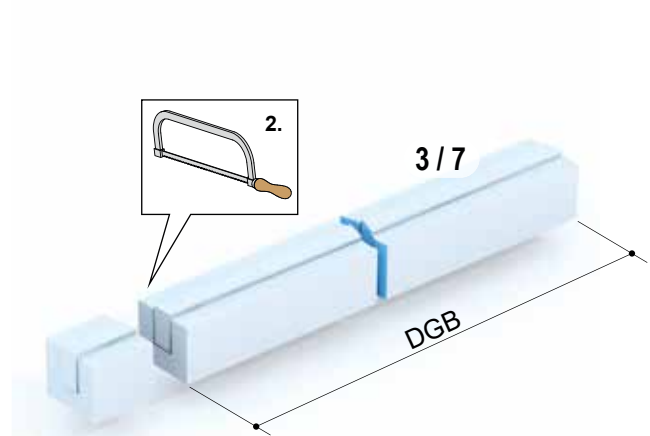
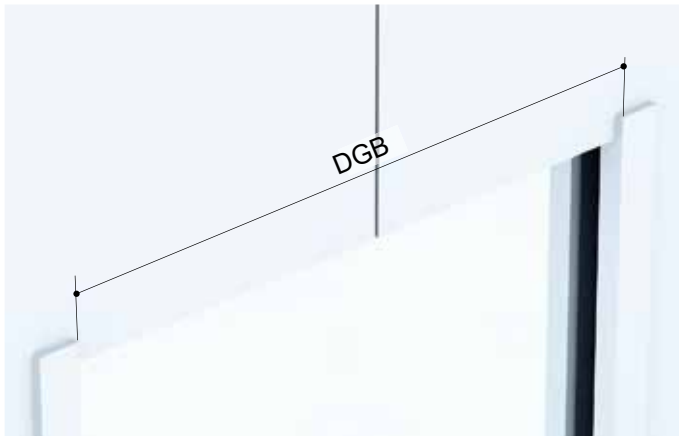
**Achtung** Beplankungslage 3 mm oberhalb der Unterkante des Revisionsprofils anordnen!



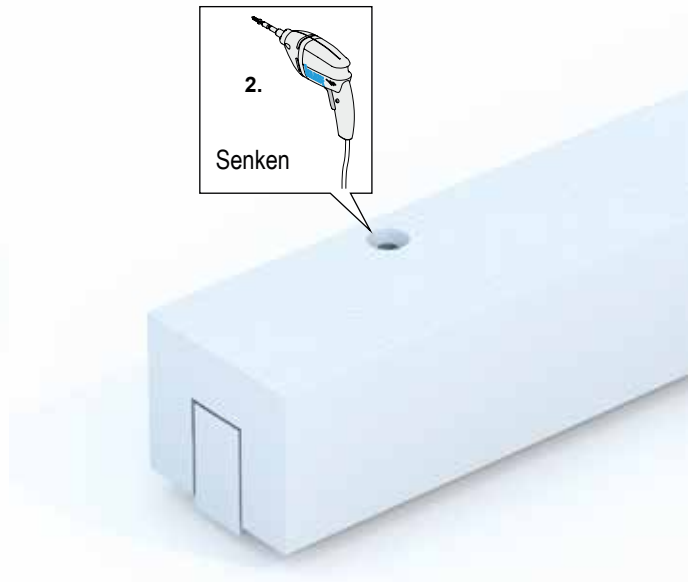
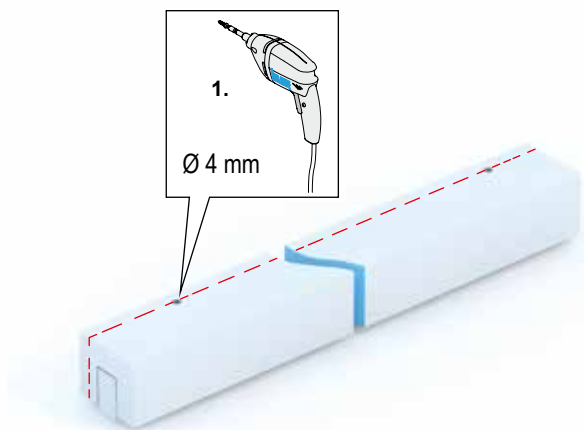
**6.7 Passblende montieren.**



88 Serviceblende ablängen



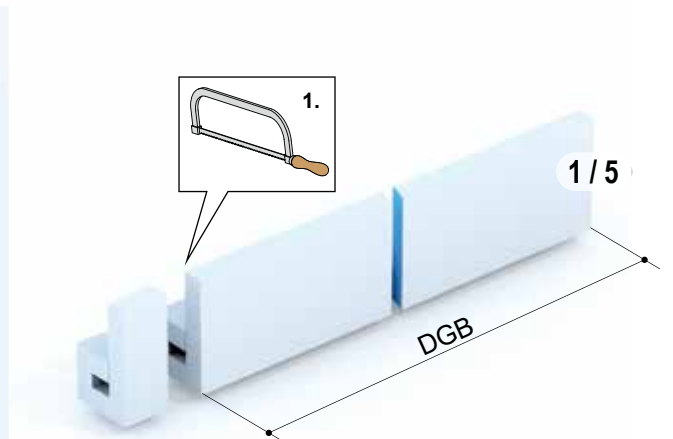
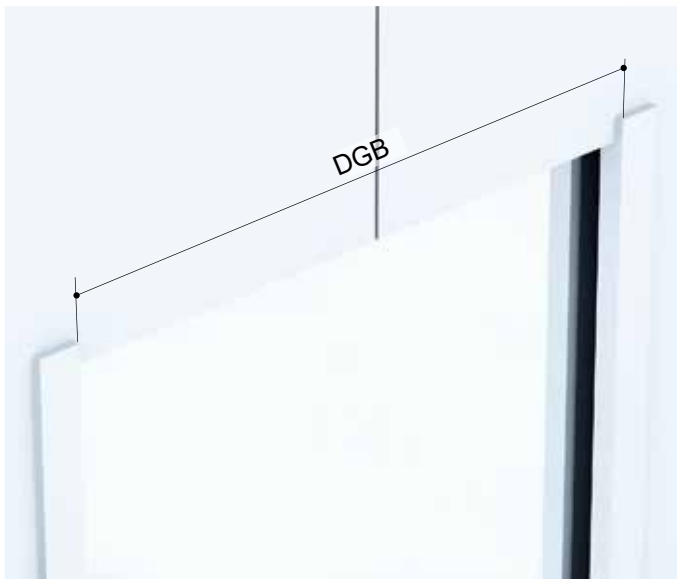
8.9 Serviceblende vorbohren und senken



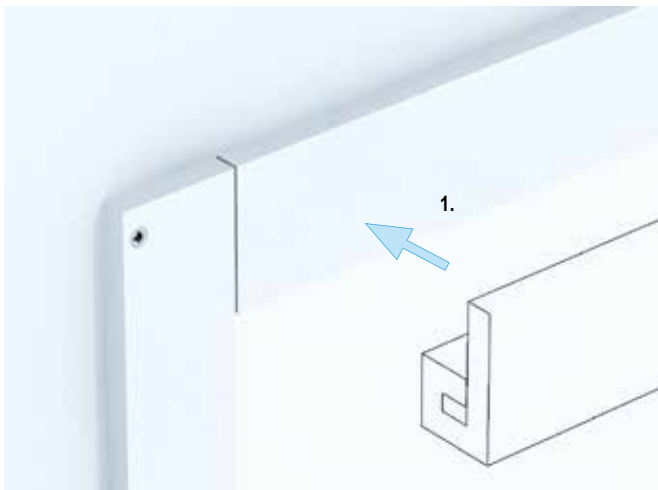
8.10 Serviceblende montieren



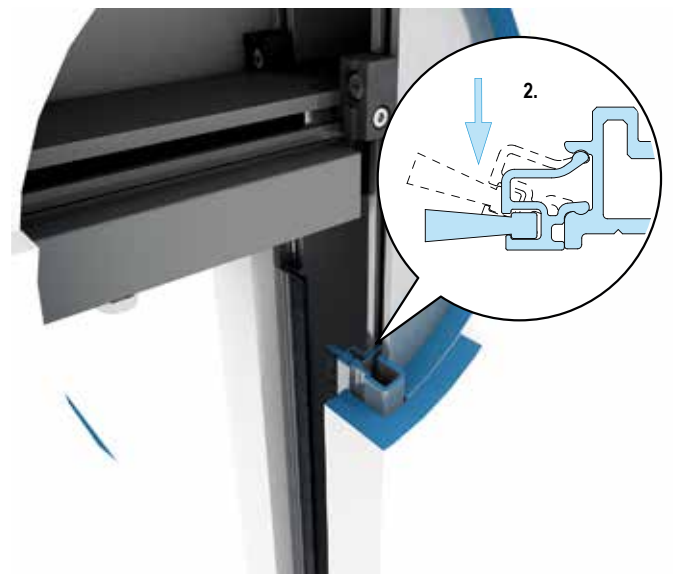
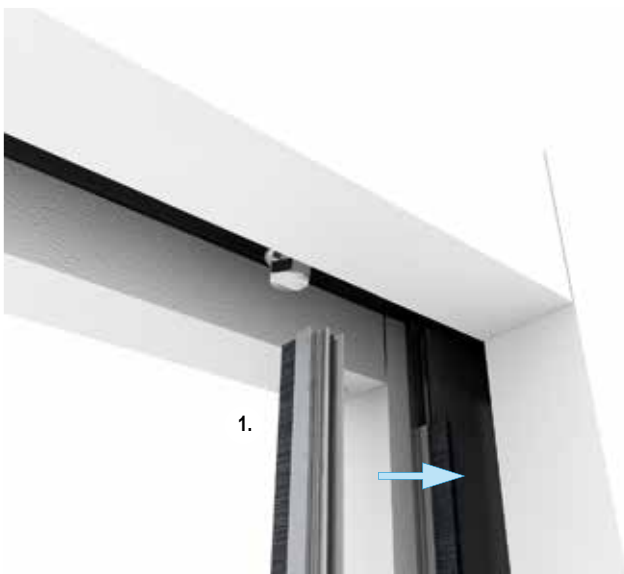
**8.11 Sturzblende ablängen**



**8.12 Sturzblende anschrauben**

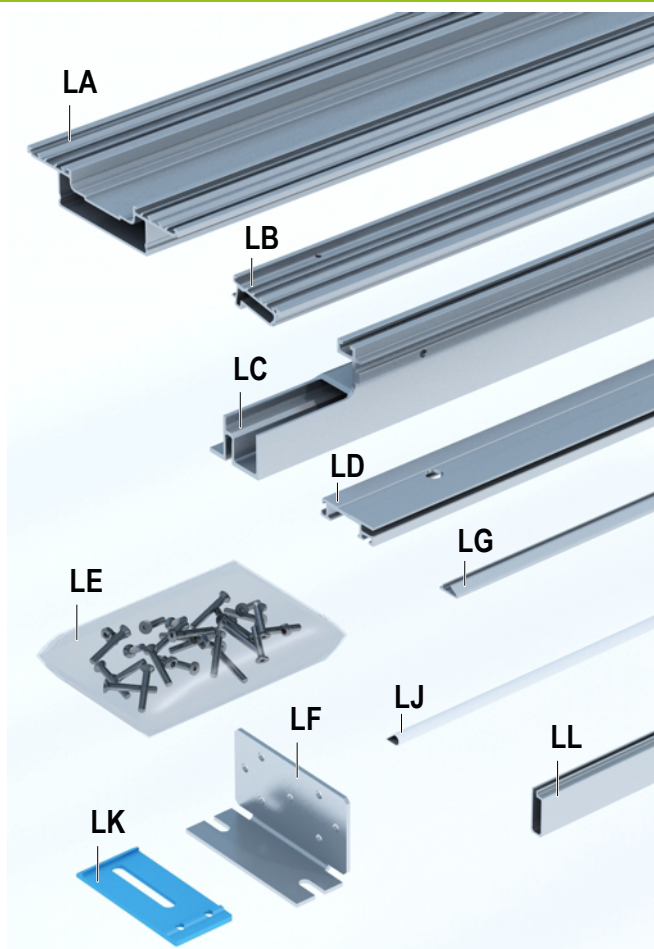


**8.13 Bürstendichtung bei Glastüren einclipen**

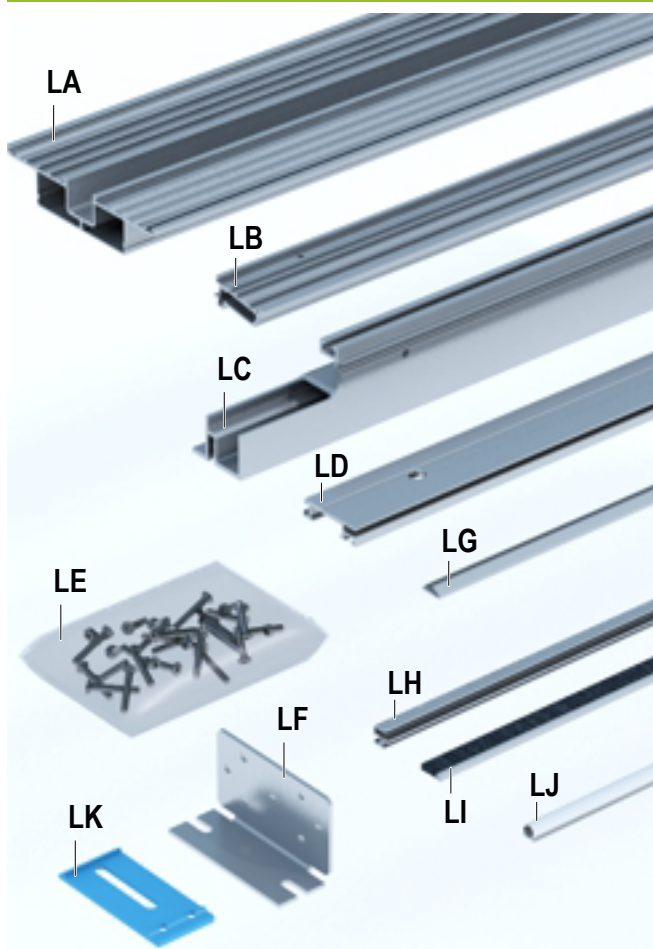


Lieferumfang

Spachtellaibung für Holztürblätter



Spachtellaibung für Glastürblätter



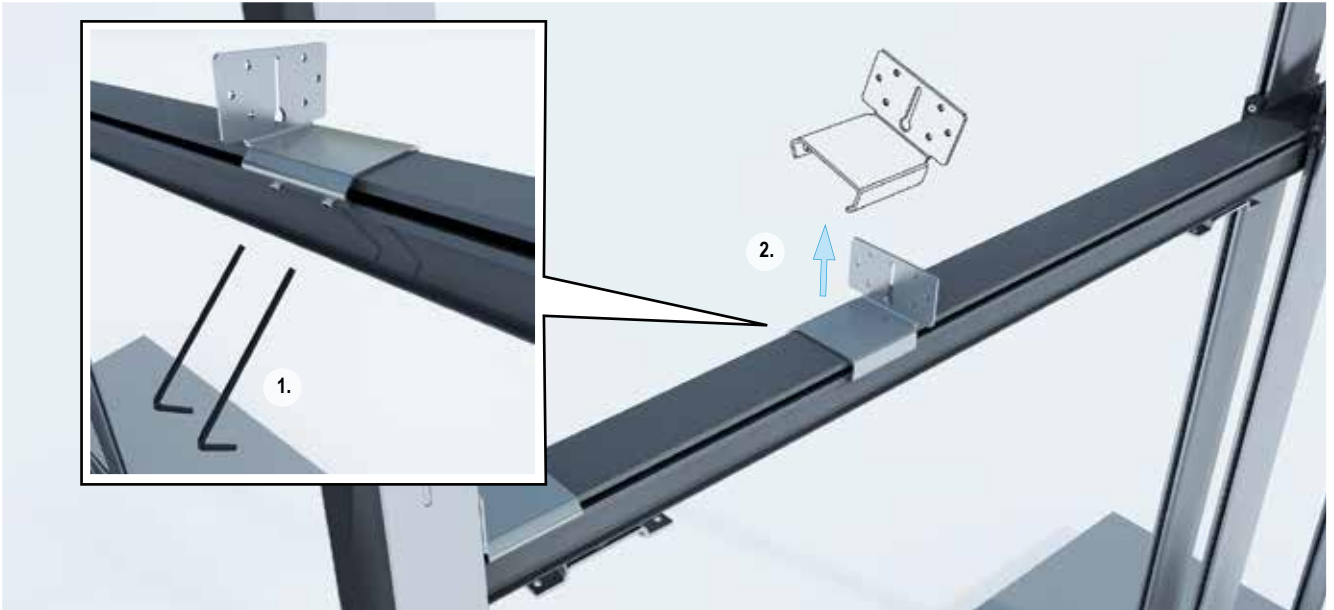
**Holz:**

- LA: Laibungsprofil für die Anschlagseite, 1x
- LB: Laibungsprofil für die Taschenseite, 2x
- LC: Schienenanbindungsprofil für oberes Laibungsprofil, 2x
- LD: Oberes Laibungsprofil, 1x
- LE: Schraubenbeutel, 1x
- LF: Laufschienenhalterung für Schienenanbindungsprofil, 2x
- LG: Revisionsblende, 1x
- LJ: Anschlagdichtung, 2x
- LK: Montagehilfe-Laibung, 4x
- LL: Aluminium-Revisionsblende für Standardtürblattaufnahme, 2x

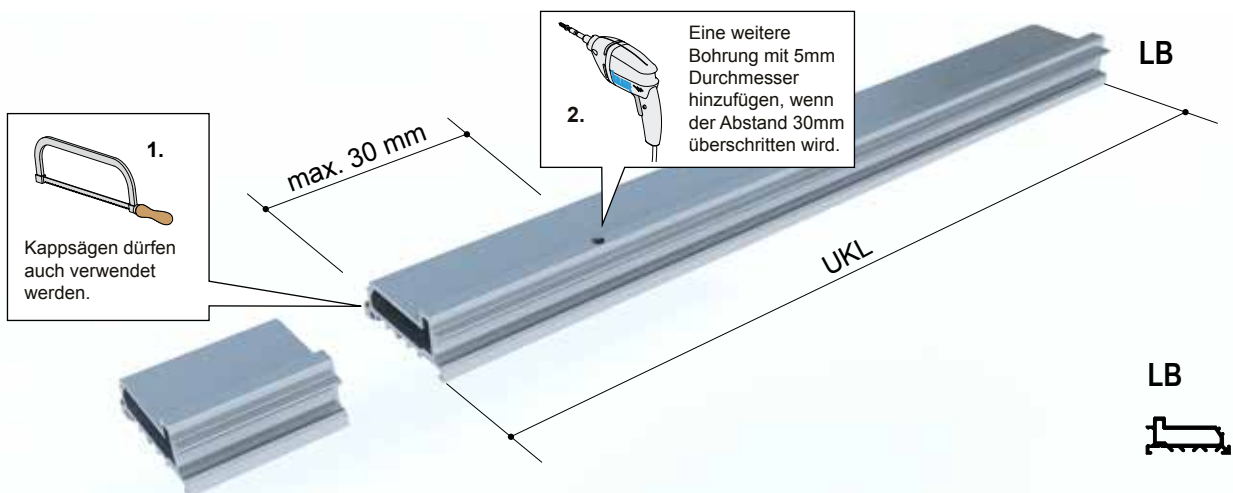
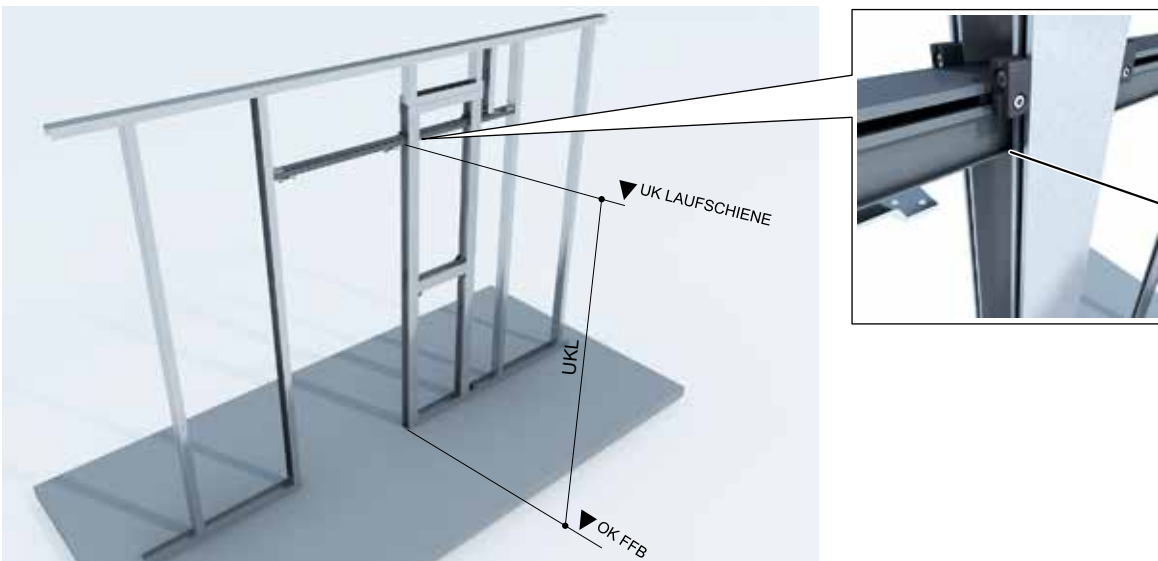
**Glas:**

- LA: Laibungsprofil für die Anschlagseite, 1x
- LB: Laibungsprofil für die Taschenseite, 2x
- LC: Schienenanbindungsprofil für oberes Laibungsprofil, 2x
- LD: Oberes Laibungsprofil, 1x
- LE: Schraubenbeutel, 1x
- LF: Laufschienenhalterung für Schienenanbindungsprofil, 2x
- LG: Revisionsblende, 1x
- LH: Aufnahmeprofil Bürstendichtung, 2x
- LI: Bürstendichtung, 2x
- LJ: Anschlagdichtung, 1x
- LK: Montagehilfe-Laibung, 4x

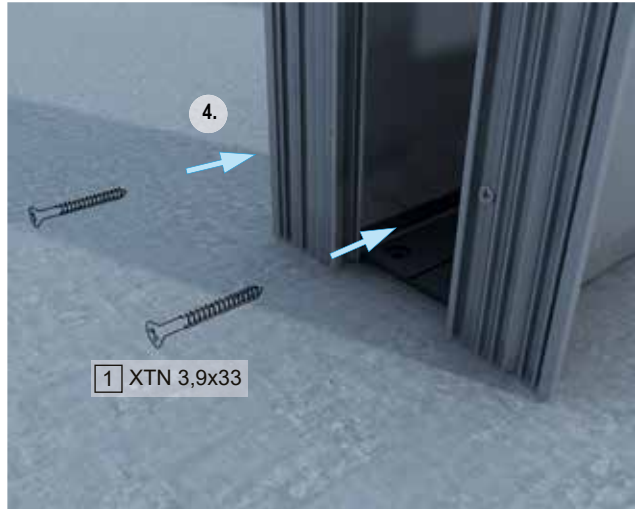
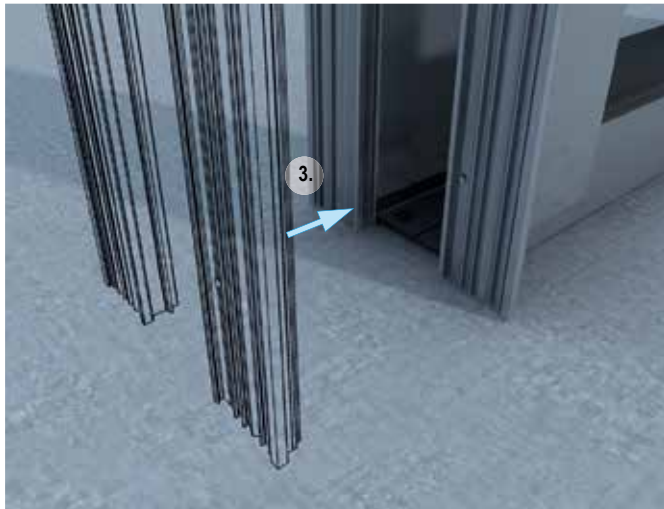
### 7.1 Winkel im Durchgangsbereich entfernen



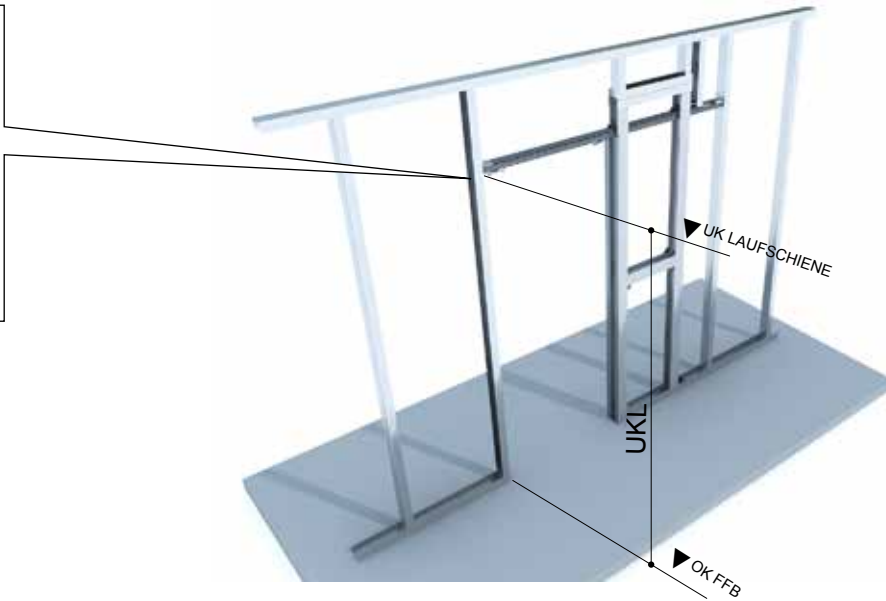
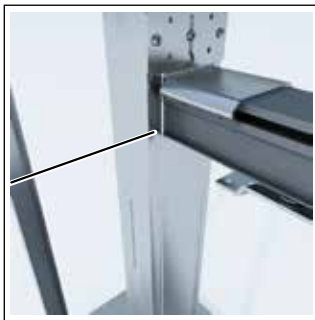
### 7.2 Spachtelprofil auf der Anschlagseite zuschneiden



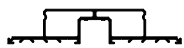
7.3 Spachtelprofil auf der Taschenseite montieren



7.4 Spachtelprofil auf der Anschlagseite zuschneiden



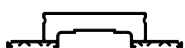
CW 75 Glas



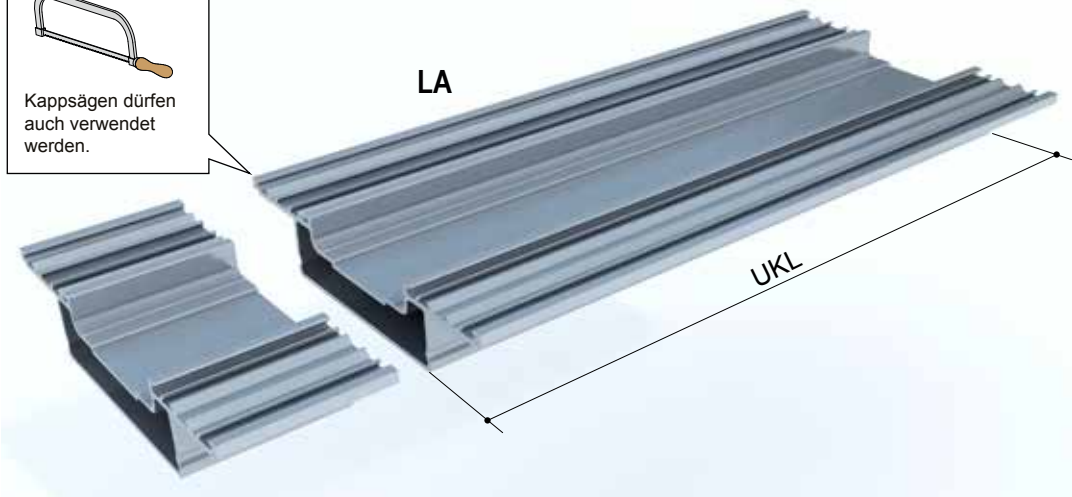
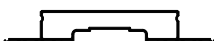
CW 100 Glas



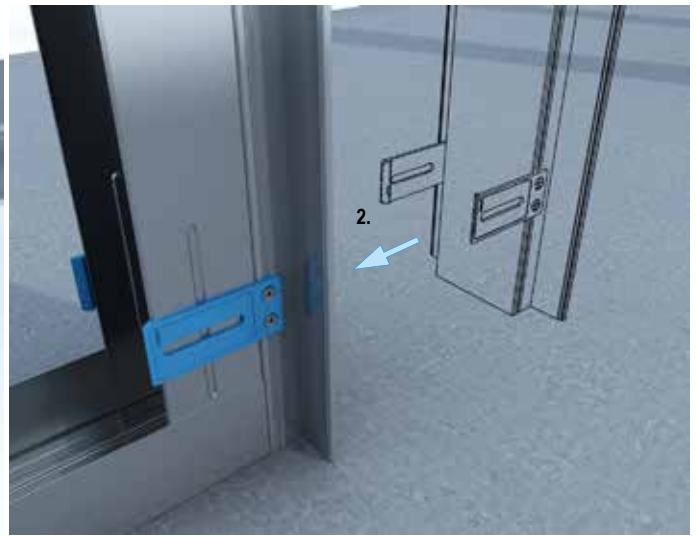
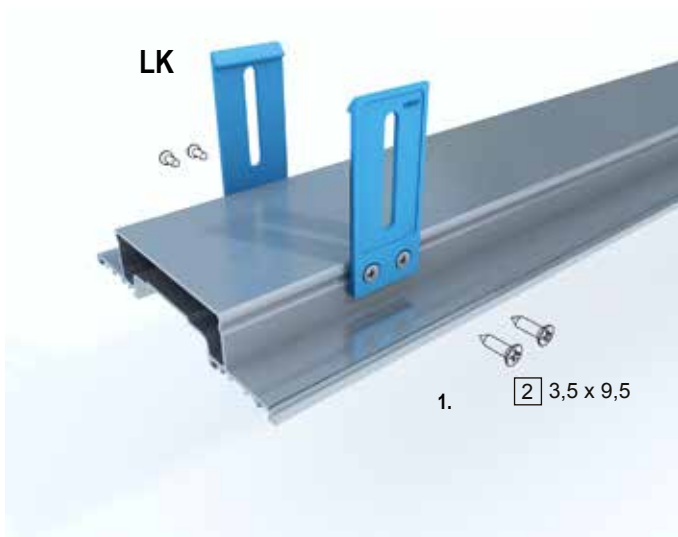
CW 75 Holz



CW 100 Holz



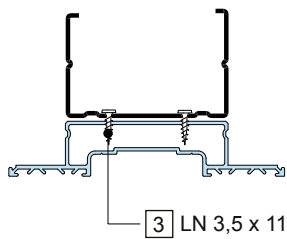
**7.5** Spachtelprofil für die Anschlagseite montieren



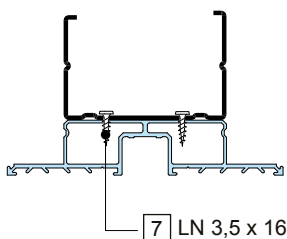
**Variante 1**

Verschraubung von der Rückseite aus

**Holz**



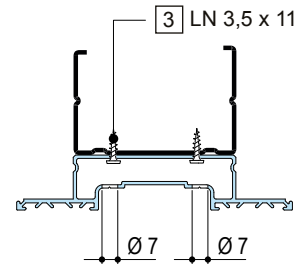
**Glas**



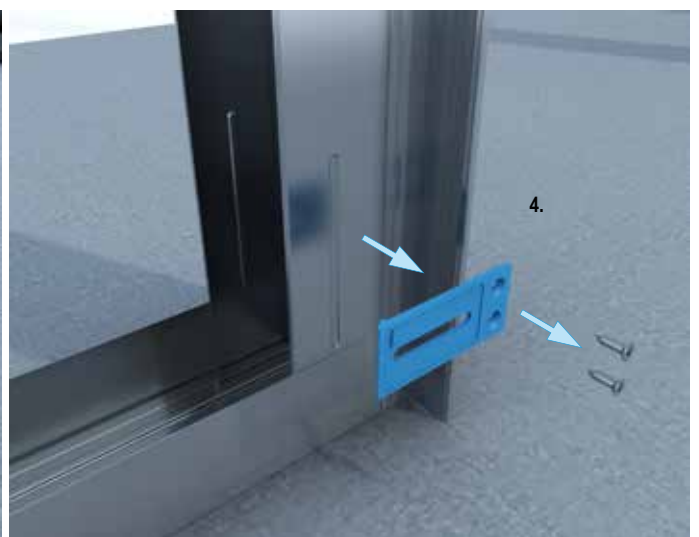
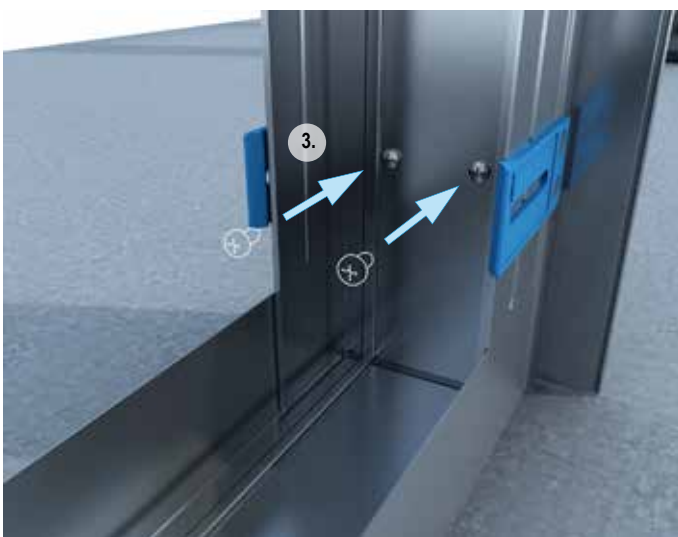
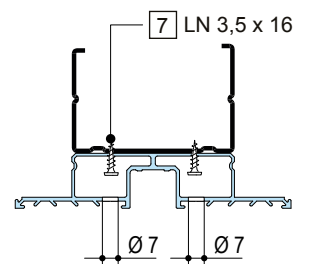
**Variante 2**

Bei Verschraubung von der Vorderseite aus,  
das Anschlagprofil vorbohren

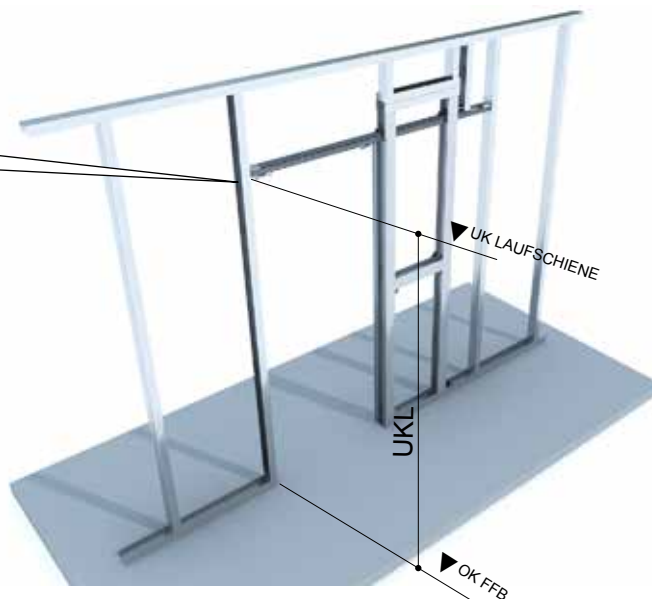
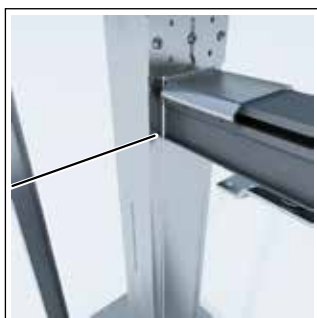
**Holz**



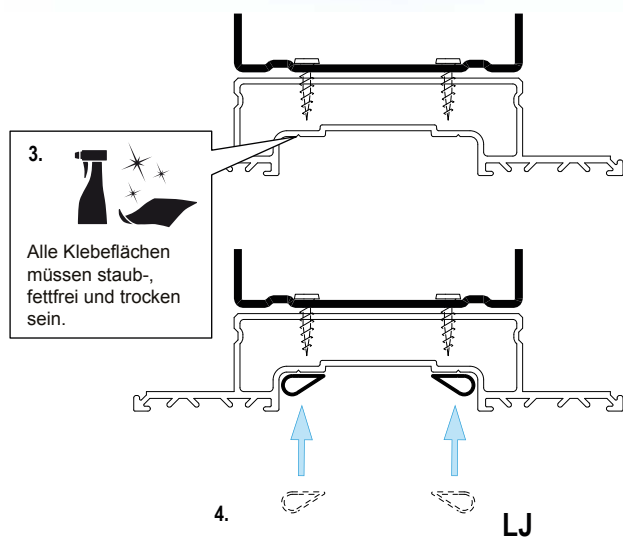
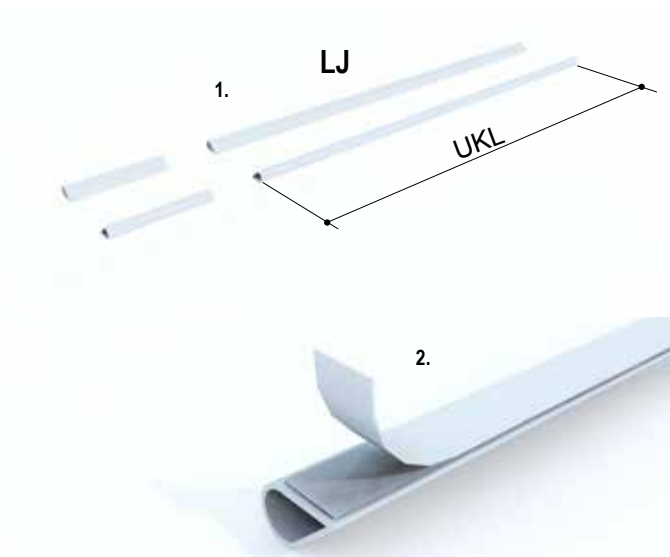
**Glas**



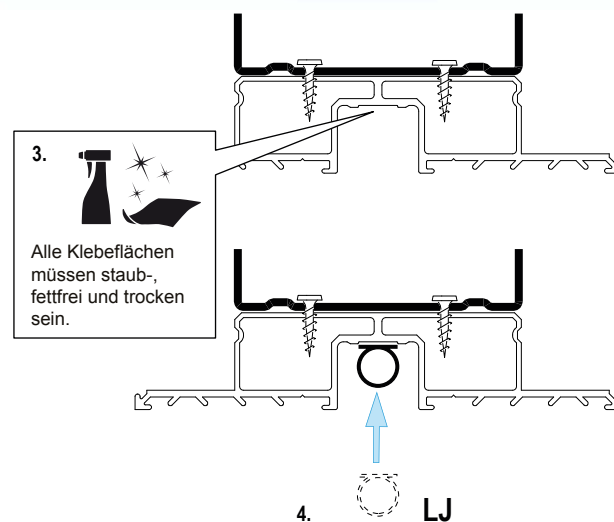
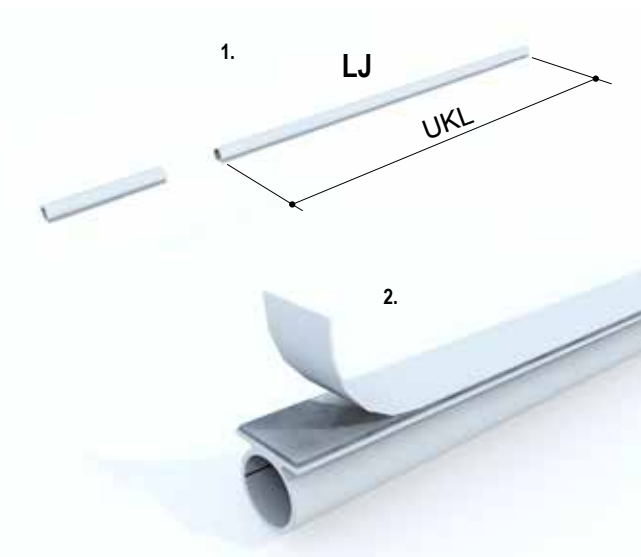
7.6 Anschlagdichtungen für Holz oder Glastüren montieren



Gummidichtung für Holztüren

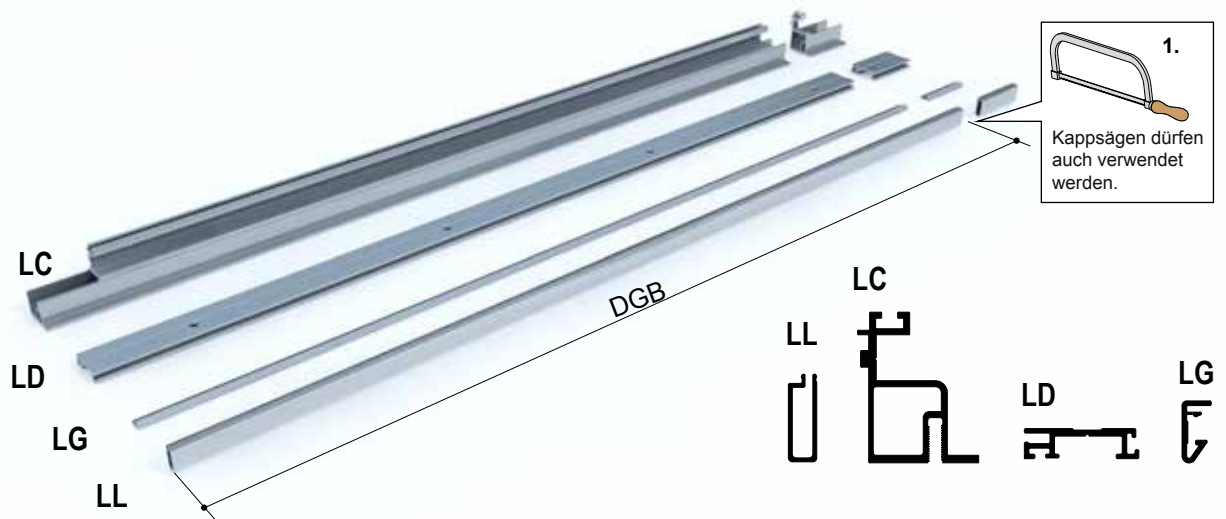


Gummidichtung für Glastüren



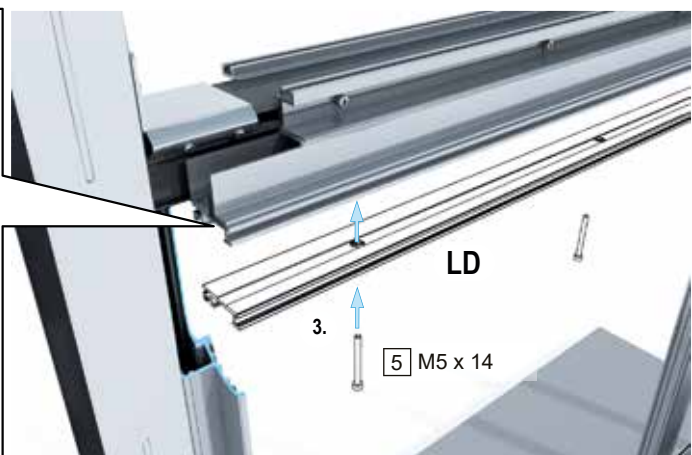
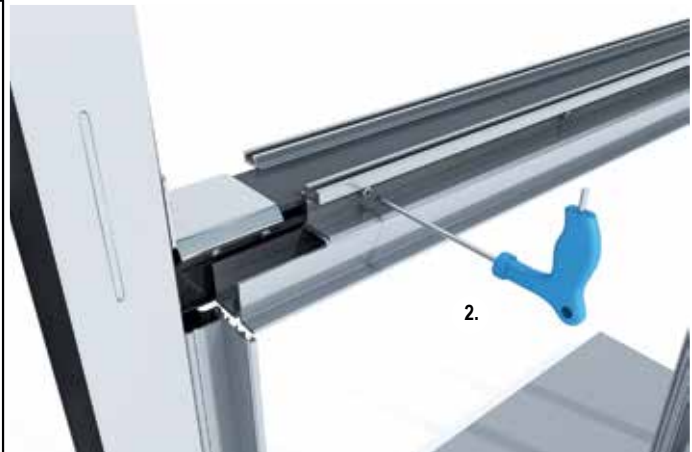
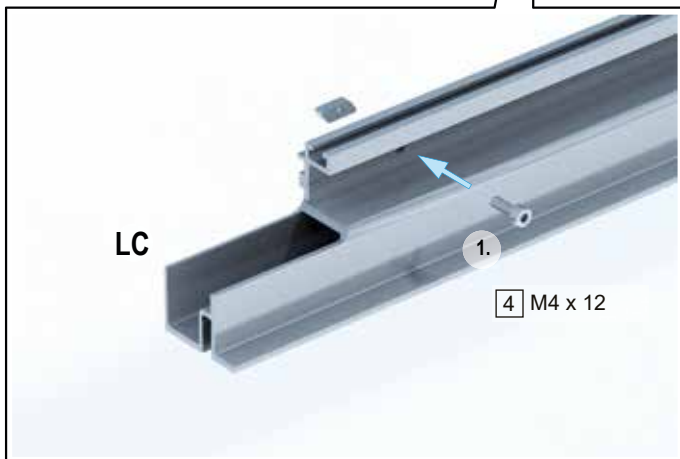


**7.7** Obere Spachtellaibung auf Durchgangsbreite-DGB- zusägen.

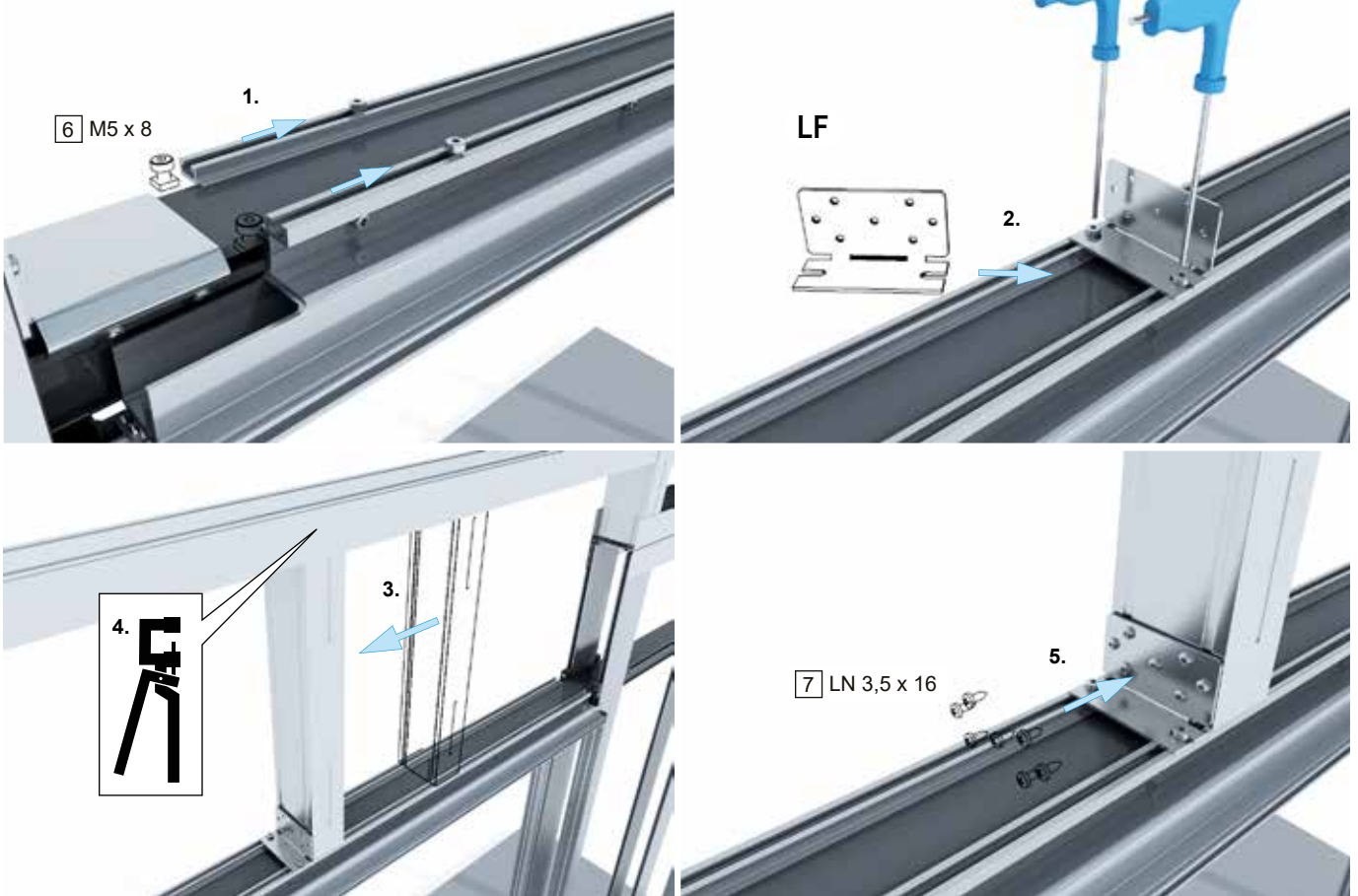


**Hinweis** Die Revisionsprofile für den Türmonteur bereitstellen!

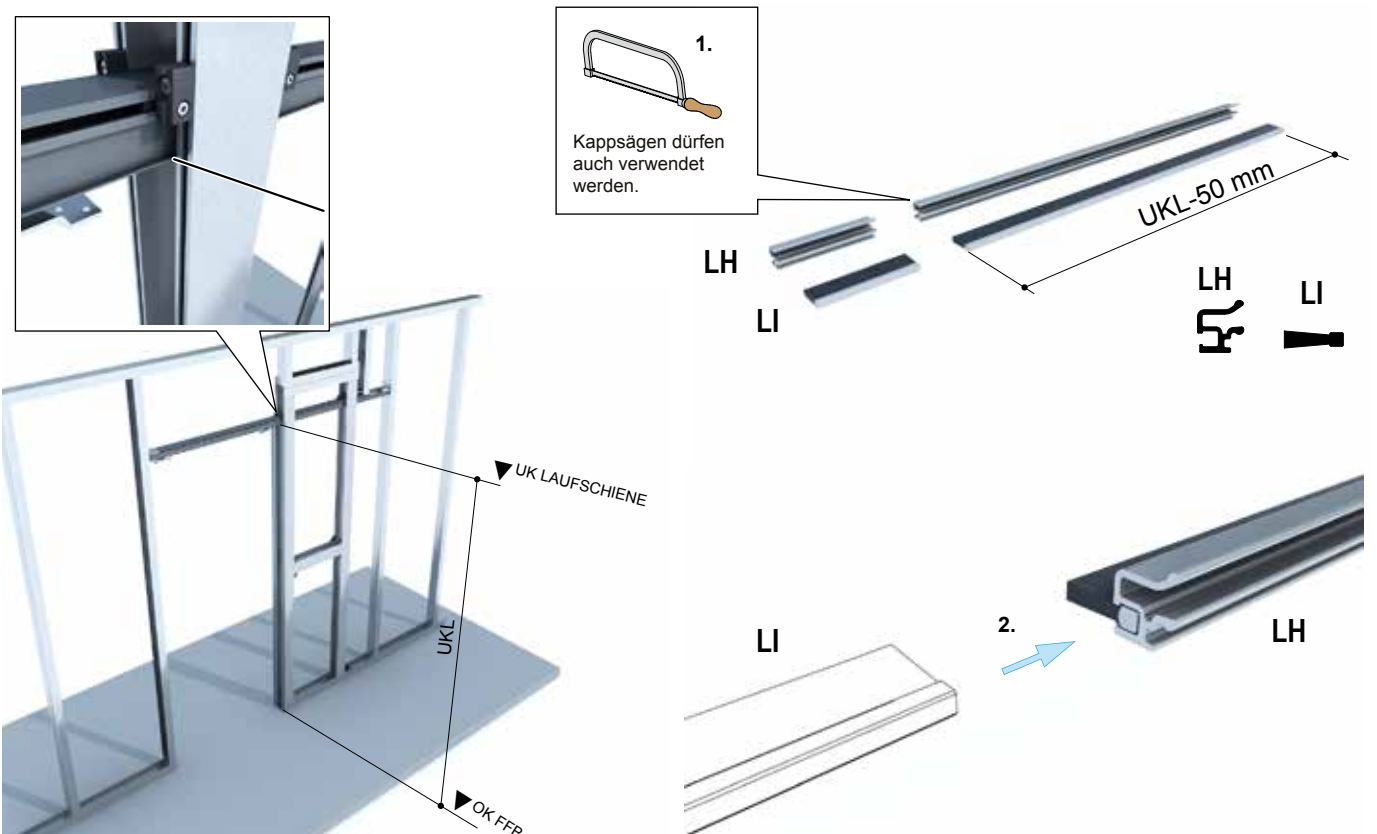
7.8 Obere Spachtelprofile an der Laufschiene befestigen.



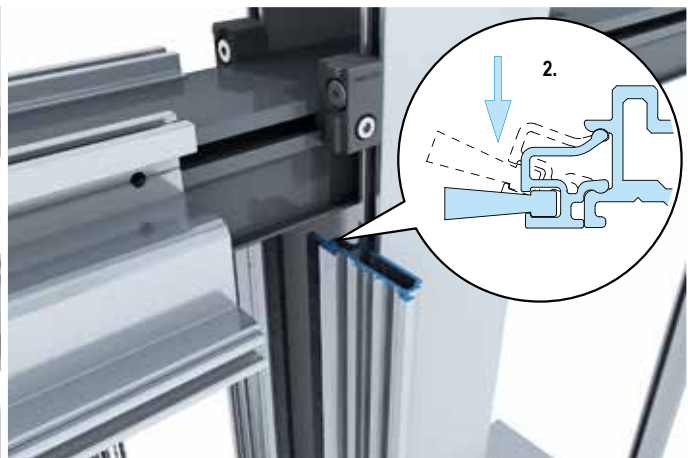
**7.9 CW Profil über dem Durchgangsbereich einsetzen**



**7.10 Bei Glastüren Bürstendichtung zuschneiden und in das Blendprofil schieben**



**7.11** Blendprofil mit Bürstendichtung auf das Spachtelprofil an der Taschenseite klipsen



**Hinweis** Verspachteln mit Knauf Uniflot!

**7.12** Revisionsblenden nach dem Einhängen der Tür an die oberen Spachtelprofile klipsen

**VARIANTE A: FÜR VERDECKTE TÜRBLATTAUFNAHME (HOLZ) SOWIE GLASTÜRBLATT**



**VARIANTE B: FÜR STANDARD-TÜRBLATTAUFNAHME**

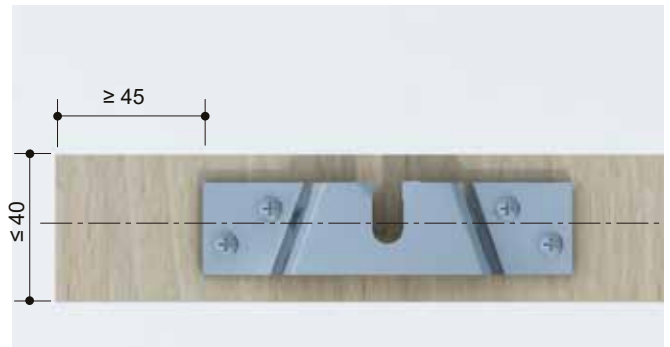
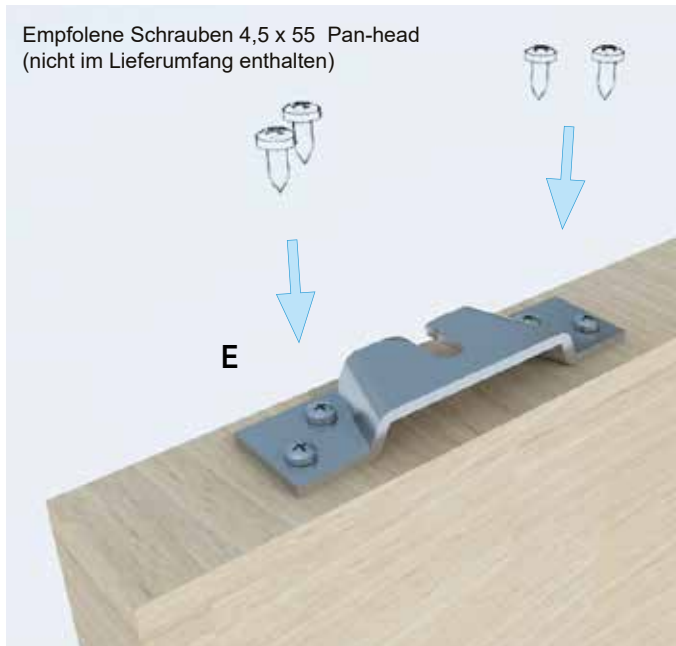


**Achtung** Es darf keine Spachtelmasse in die Nut gelangen.

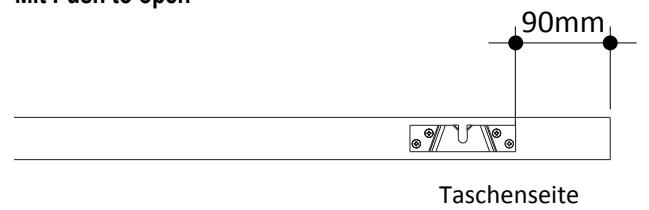




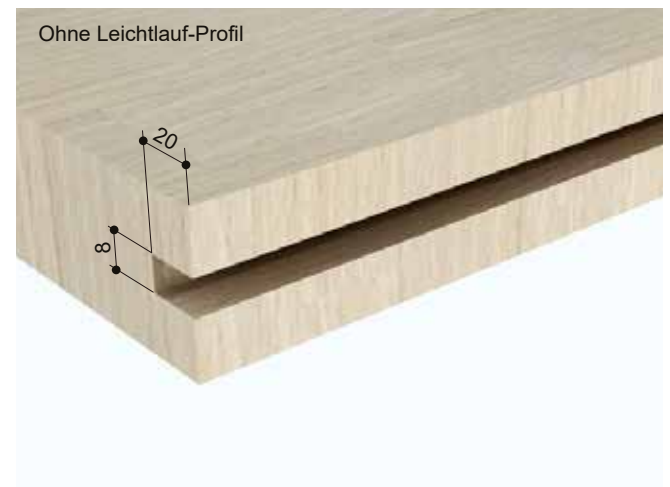
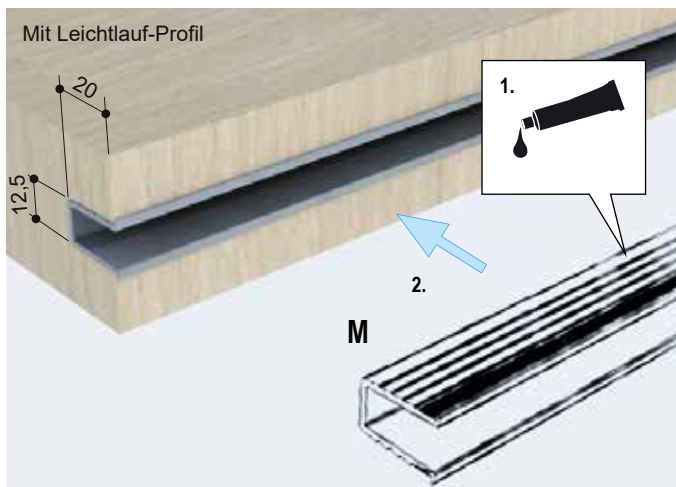
**8.1 Türblattaufnahmen auf das Türblatt schrauben**



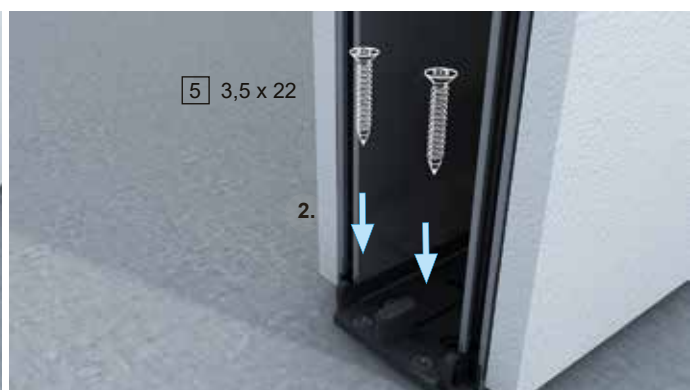
Mit Push to open



**8.2 Bodenführungsnut**



**8.3 Bodenführung montieren**



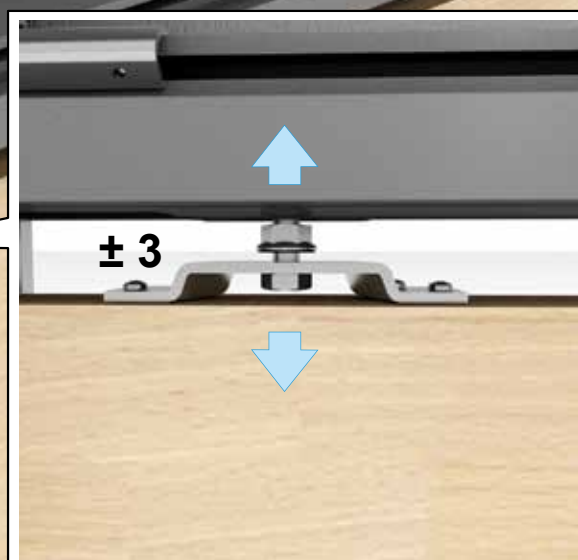
**Hinweis**

Die Bodenführung kann alternativ auch verklebt oder seitlich, vertikal verschraubt werden.

### 8.4 Tür einhängen



### 8.5 Tür ausrichten

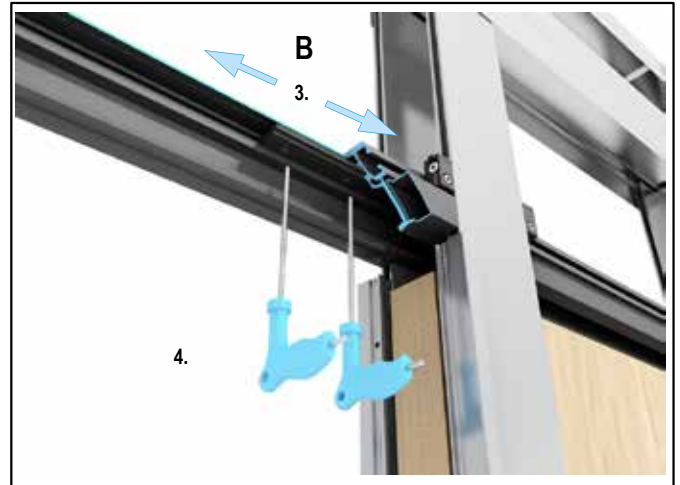
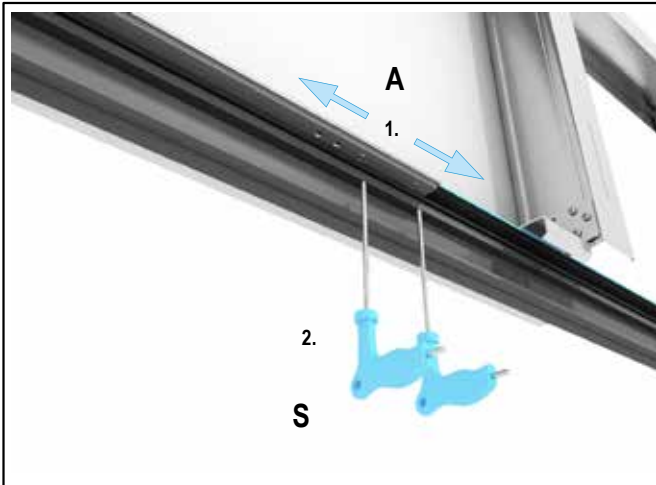


#### Achtung

Versichern Sie sich nach dem Ausrichten, dass die Mutter über der Türaufnahme fest angezogen ist, um ein Herauspringen des Türblatts zu verhindern!



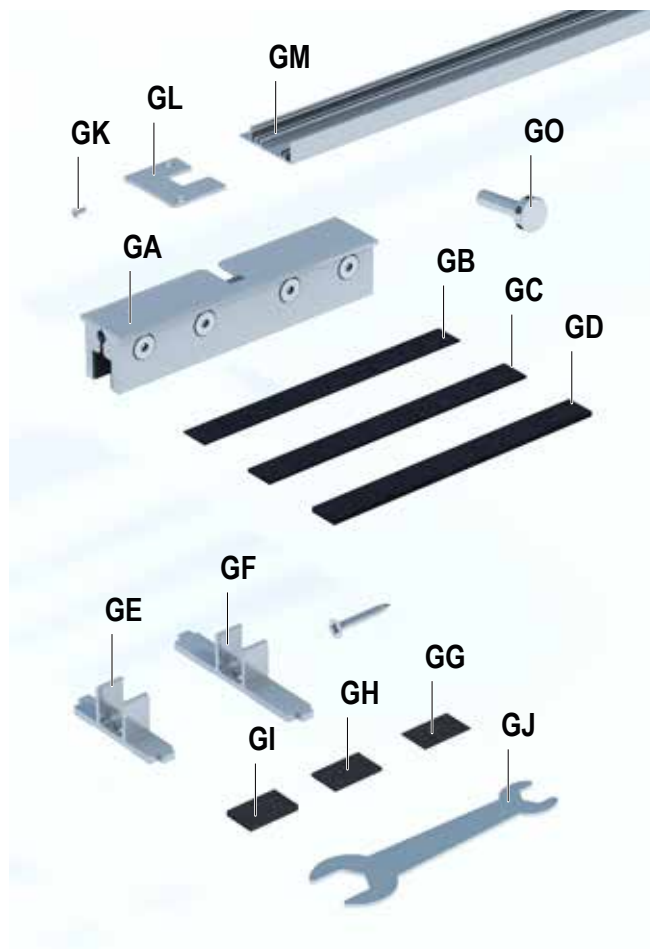
**8.6** Stopper positionieren und befestigen



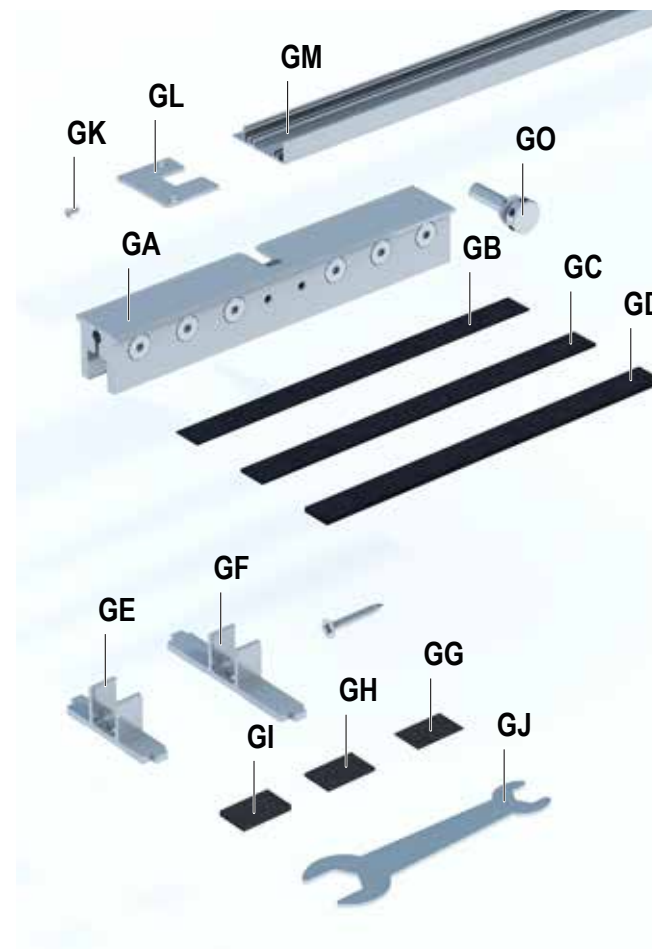
### Einzelteilübersicht

Ergänzungskit Glasklemmbacke

Für Türen bis 80 kg Türblattgewicht



Für Türen bis 120 kg Türblattgewicht



#### Bis 80 kg:

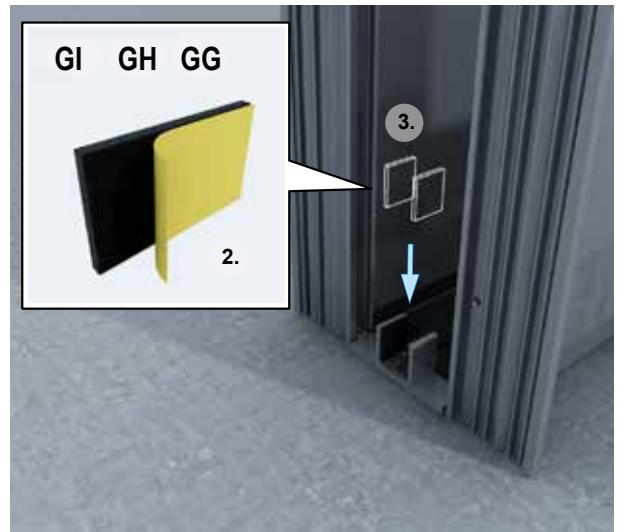
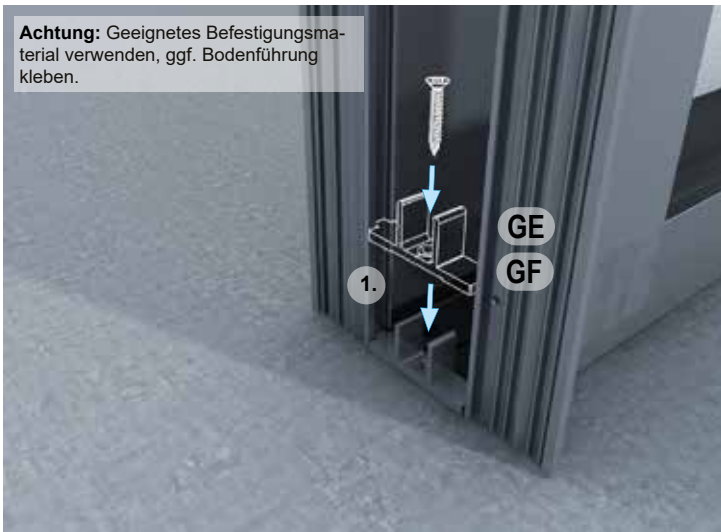
- GA: Glasklemmbacke, 2x
- GB: Klemmgummi für 12 mm Glas, 4x
- GC: Klemmgummi für 10 mm Glas, 4x
- GD: Klemmgummi für 8 mm Glas, 4x
- GE: Bodenführung, 75 mm, 1x
- GF: Bodenführung, 100 mm, 1x
- GG: Filzstreifen für 12 mm Glas, 2x
- GH: Filzstreifen für 10 mm Glas, 2x
- GI: Filzstreifen für 8 mm Glas, 2x
- GJ: Maulschlüssel, 1x
- GK: Senkkopfschraube, 2x
- GL: Endkappe, 1x
- GM: Blendprofil, 2x
- GO: Höhenverstellerschraube, 2x

#### Bis 120 kg:

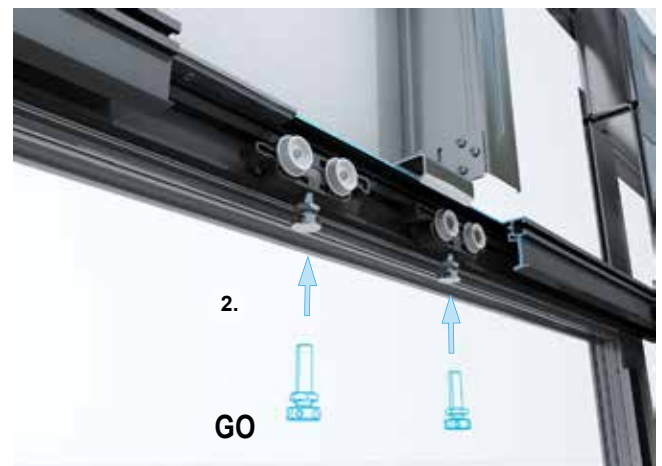
- GA: Glasklemmbacke 120kg, 2x
- GB: Klemmgummi, L:30 cm, für 12 mm Glas, 4x
- GC: Klemmgummi, L:30 cm, für 10 mm Glas, 4x
- GD: Klemmgummi, L:30 cm, für 8 mm Glas, 4x
- GE: Bodenführung, 75 mm, 1x
- GF: Bodenführung, 100 mm, 1x
- GG: Filzstreifen für 12 mm Glas, 2x
- GH: Filzstreifen für 10 mm Glas, 2x
- GI: Filzstreifen für 8 mm Glas, 2x
- GJ: Maulschlüssel, 1x
- GK: Senkkopfschraube, 2x
- GL: Endkappe, 1x
- GM: Blendprofil, 2x
- GO: Höhenverstellerschraube, 2x

**9.1 Bodenführung für Glastüren befestigen**

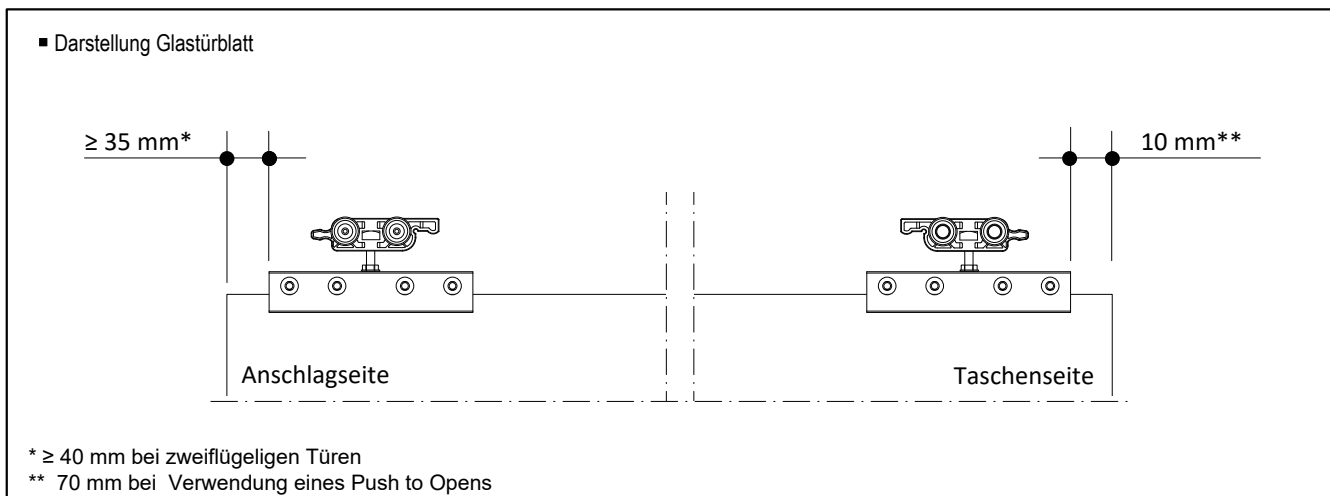
**Achtung:** Geeignetes Befestigungsmaterial verwenden, ggf. Bodenführung kleben.



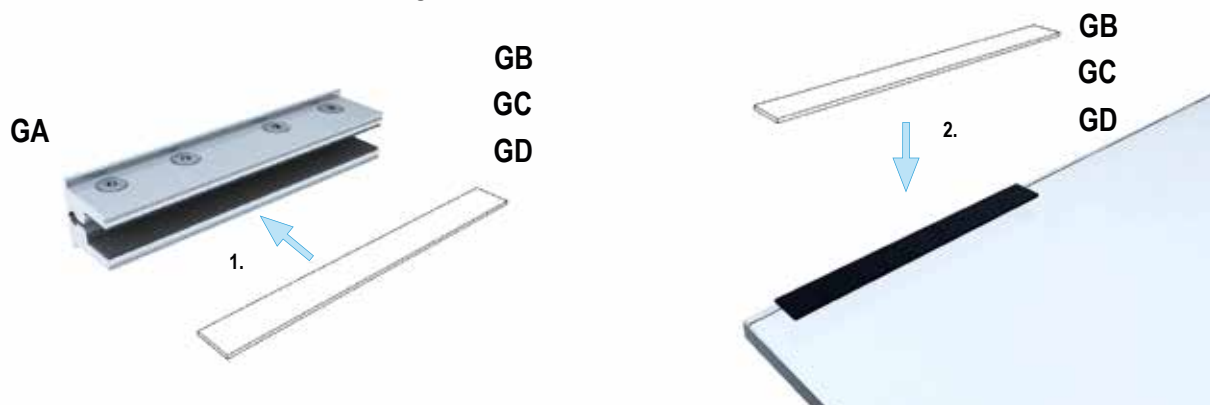
**9.2 Höhenverstellungsschrauben austauschen**



**9.3** Klemmbacken auf der Glasscheibe platzieren und befestigen



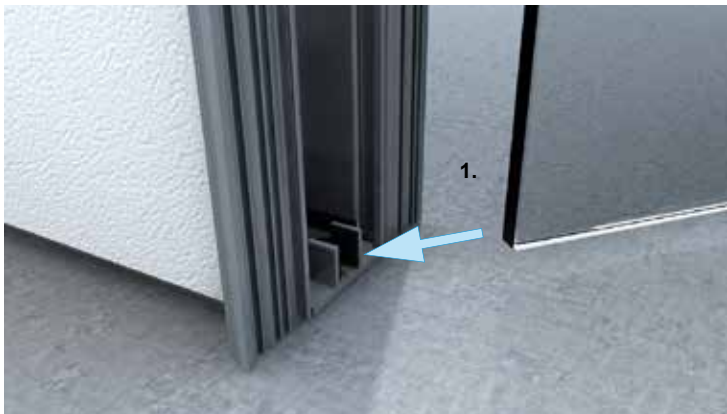
**ACHTUNG:**  
Die aufgeraute Seite der Gummis muss zum Glas zeigen.



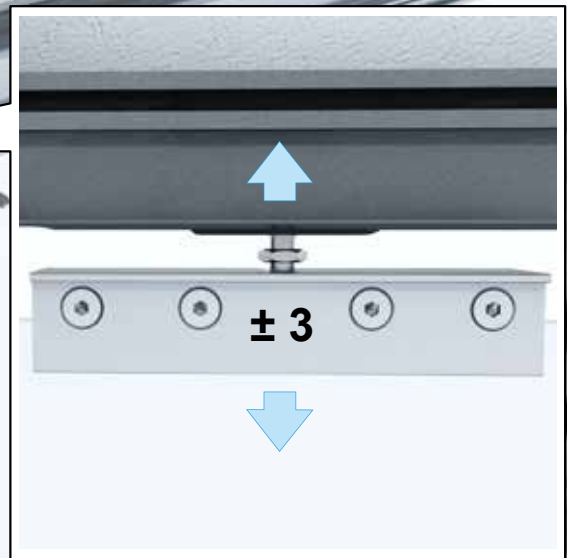
**ACHTUNG:**  
Drehmomentschlüssel verwenden!



### 9.4 Türblatt einhängen



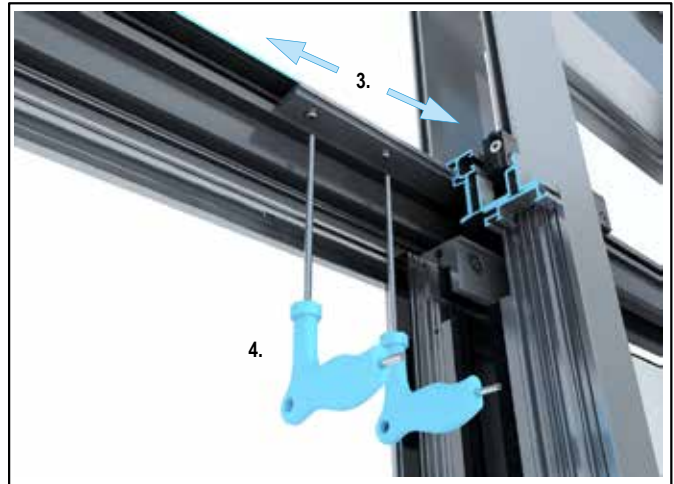
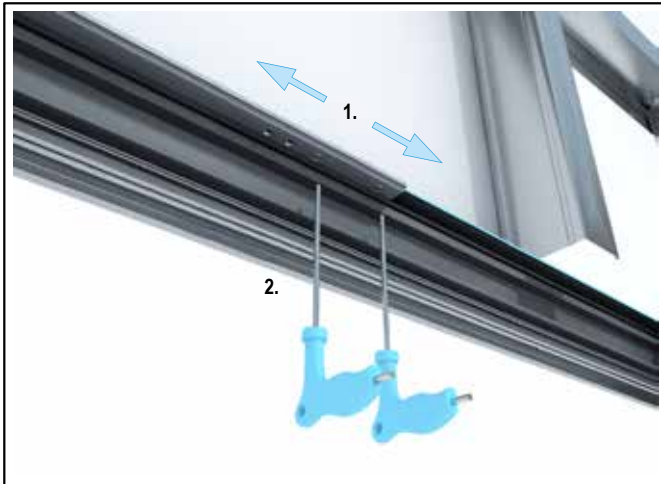
### 9.5 Tür aurichten und sichern



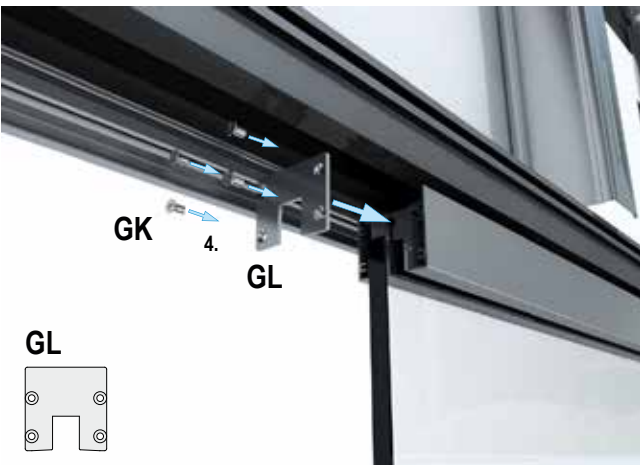
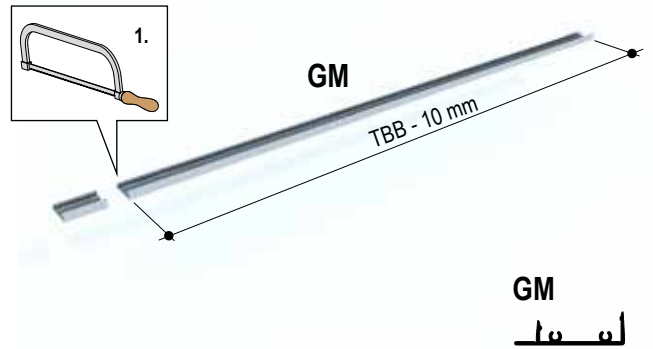
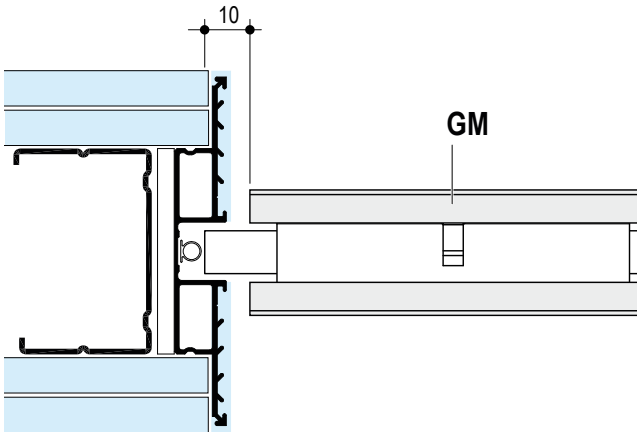
#### Achtung

Versichern Sie sich nach dem Ausrichten, dass die Mutter über der Klemmbacke fest angezogen ist, um ein Herauspringen des Türblatts zu verhindern!

9.6 Stopper positionieren und festziehen



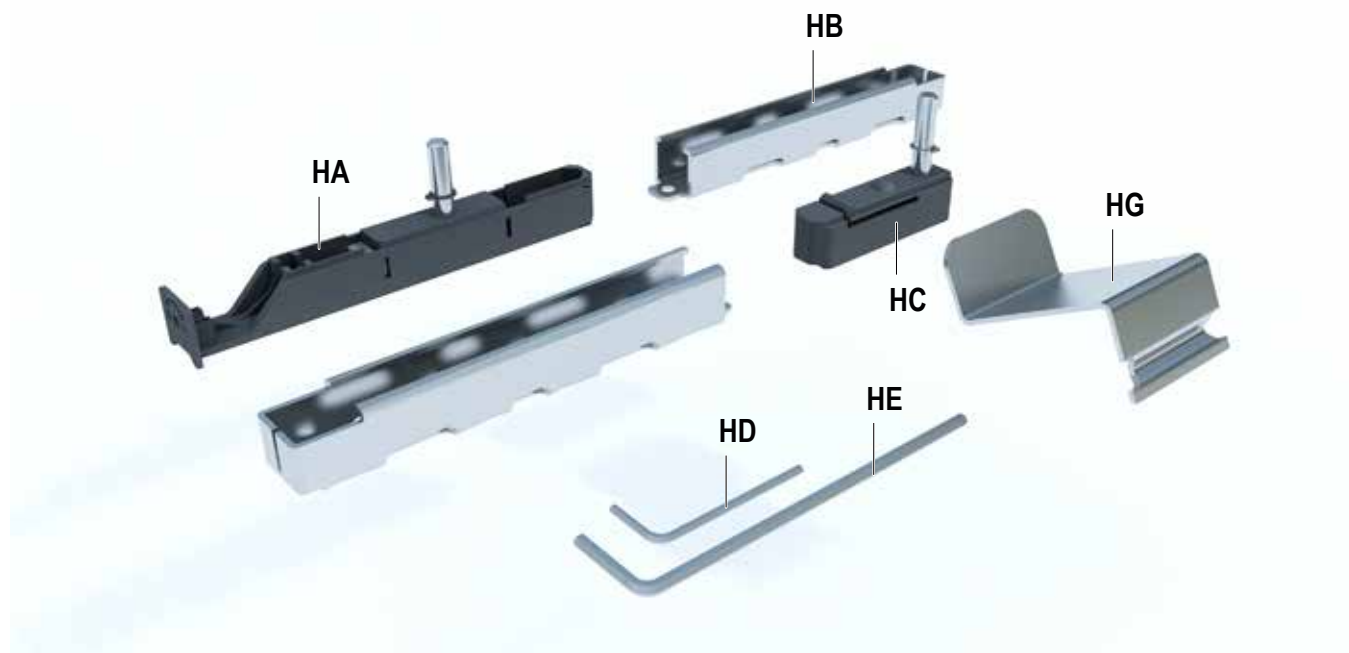
**9.7** Laufwagenblende montieren



### Einzelteilübersicht

Ergänzungskit Verdeckte Türblattaufnahme

Für Türblätter bis 80 kg Eigengewicht



#### Bis 80 kg:

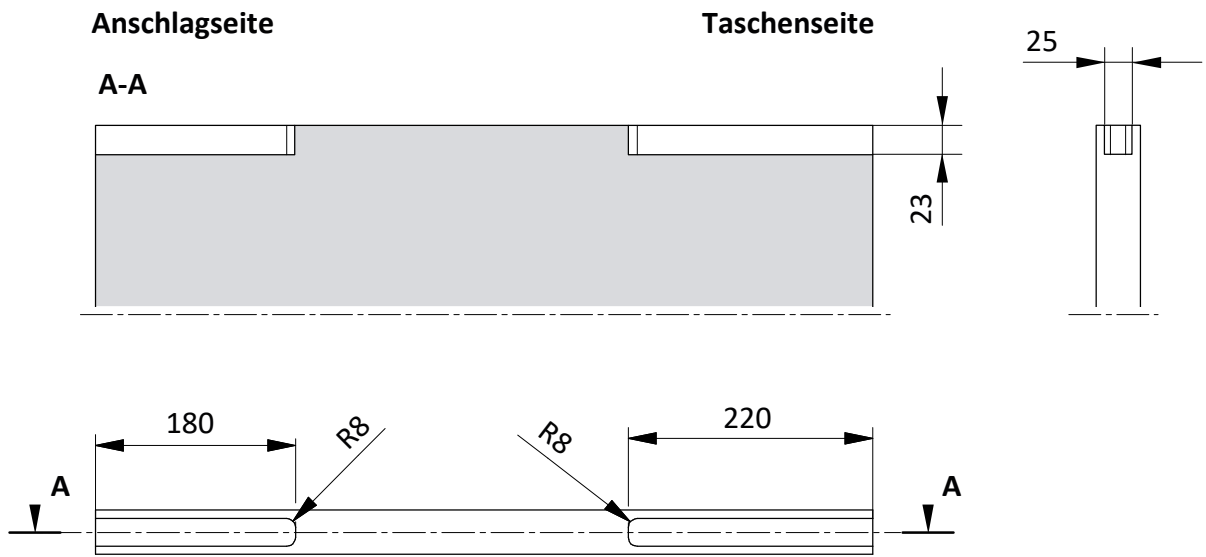
- HA: Holztüraufnahme Anschlagseite, 1x
- HB: Türanbindung, 2x
- HC: Holztüraufnahme Taschenseite, 1x
- HD: Sechskantschlüssel, SW2, 1x
- HE: Sechskantschlüssel, SW4, 1x
- HG: Demontagewerkzeug, 1x



► **Türblattgewicht größer 80 kg**  
Türblatt mit mindestens 70 mm breiten Vollholzrahmen oder Vollspantürblatt verwenden.



Fräsmasse Holztürblatt

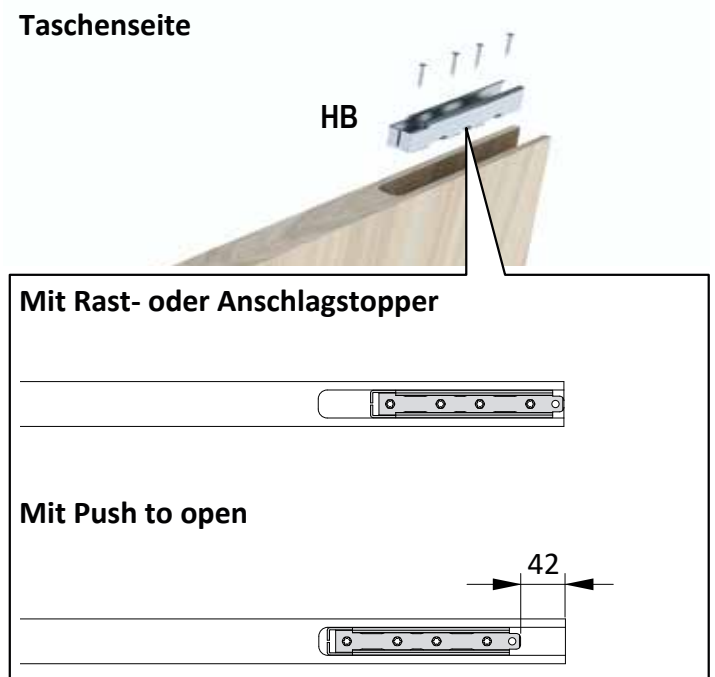


10.1 Türaufnahmen platzieren und befestigen

Anschlagseite

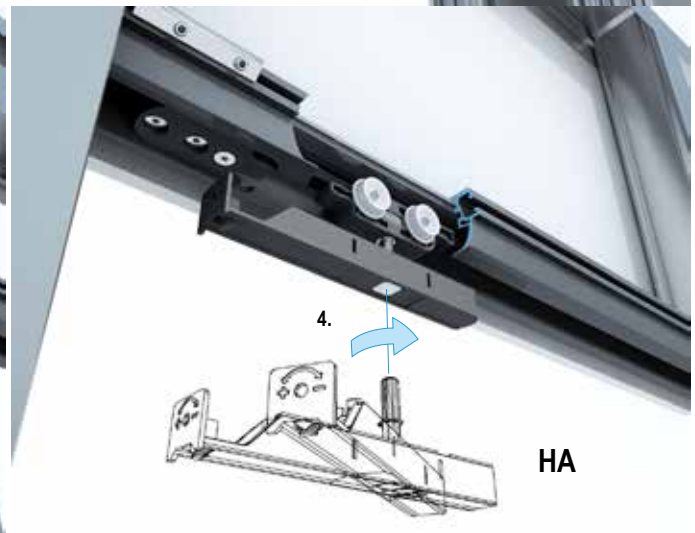
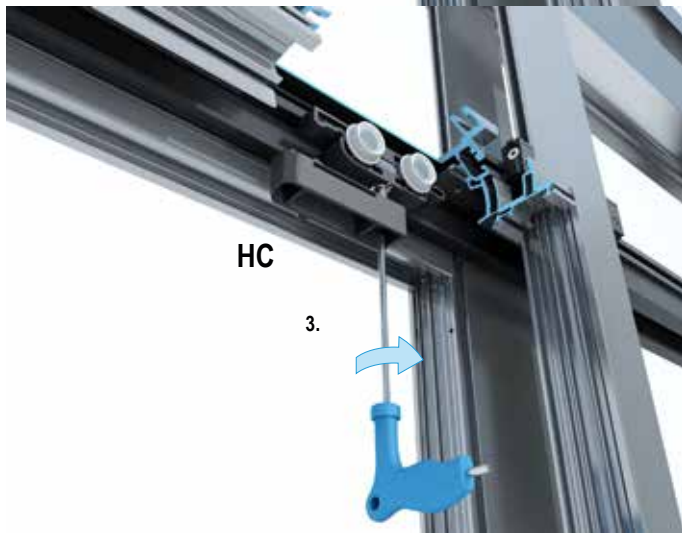
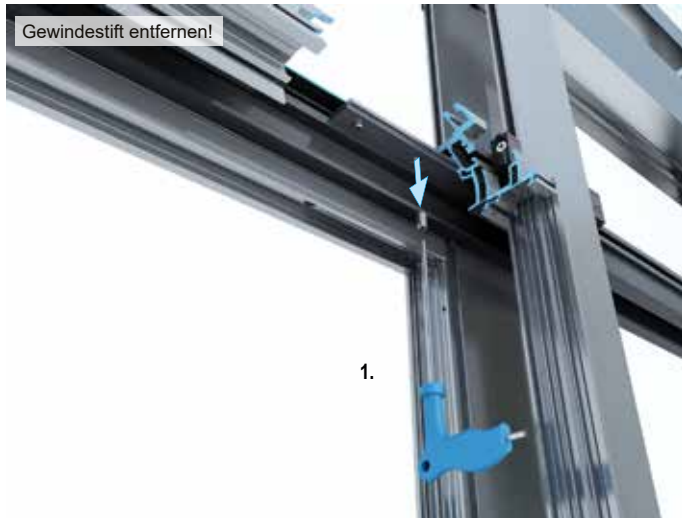


Taschenseite



### 10.2 Türaufnahmen tauschen

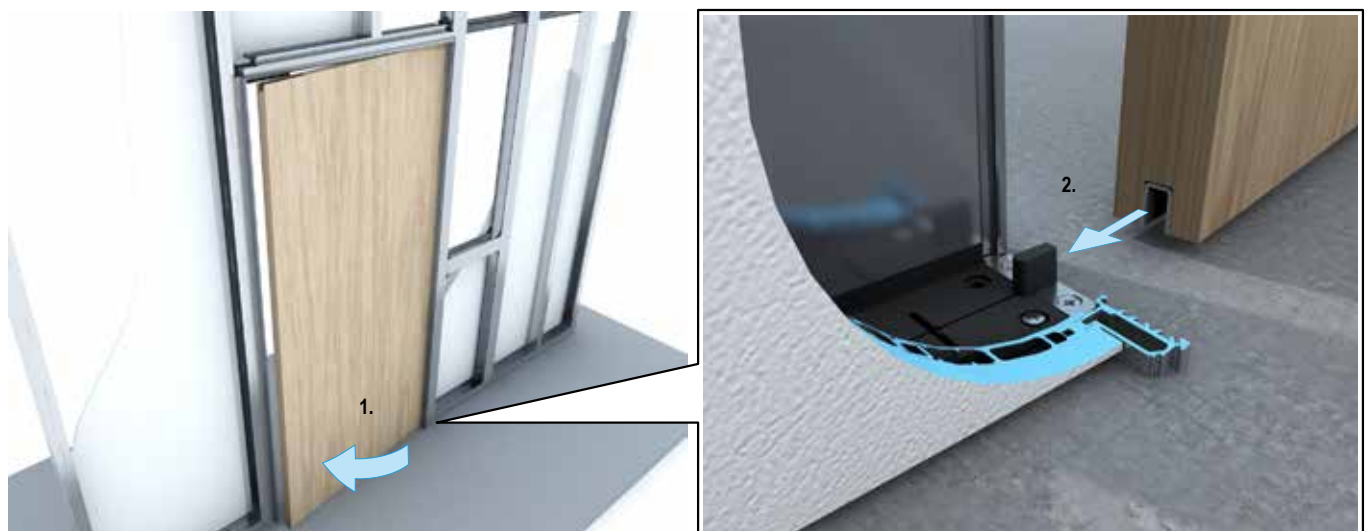
Gewindestift entfernen!



**10.3** Tür an der Taschenseite einhängen



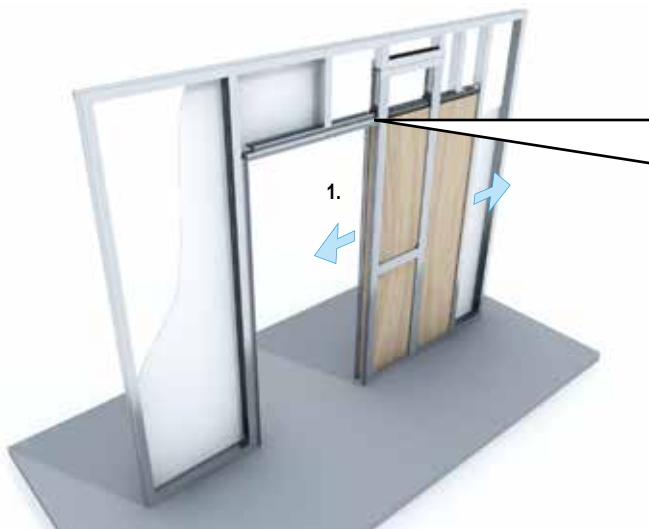
**10.4** Tür in die Tasche schieben

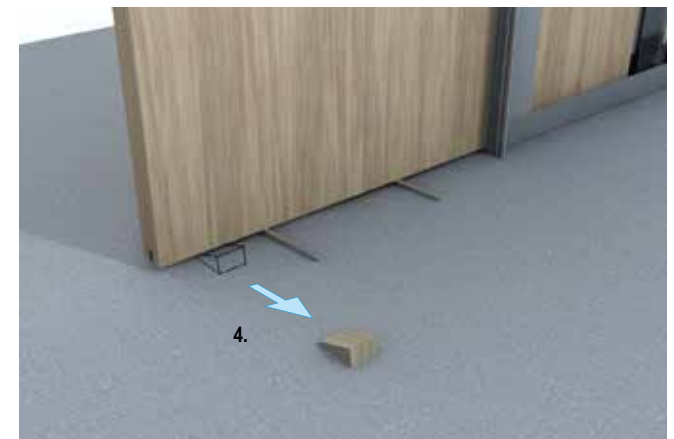
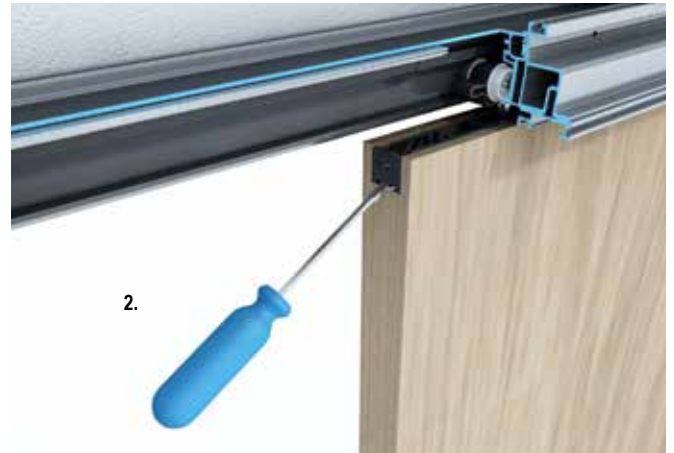
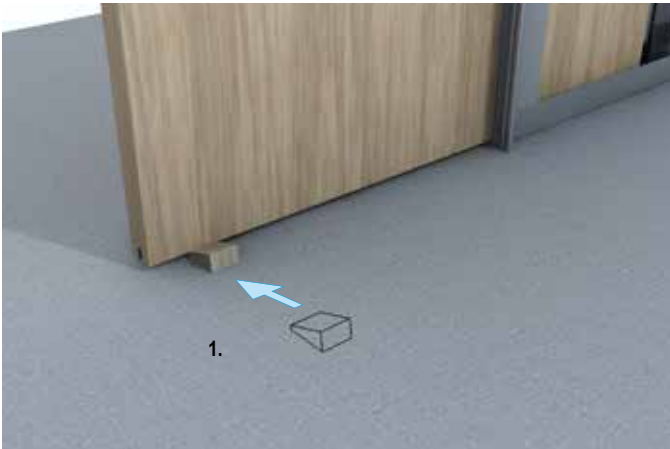


### 10.5 Tür ausrichten

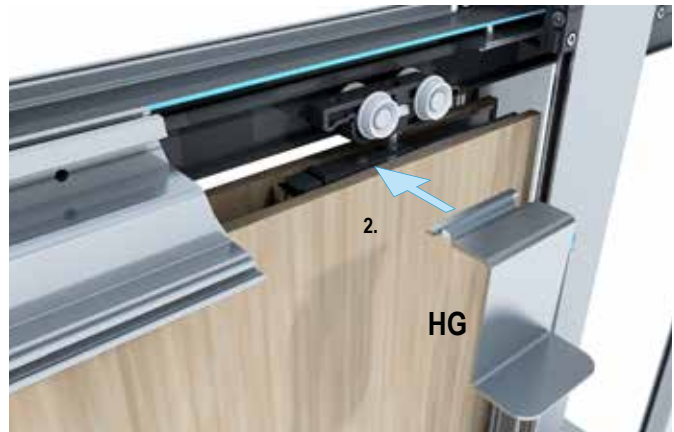


### 10.6 Stopper positionieren und festziehen



**11.1** Türblatt auf der Anschlagseite entlasten und Türaufnahme herausziehen

### 11.2 Türblatt auf der Taschenseite entlasten und Türaufnahme mit Demontagewerkzeug lösen.







Mit der Tablet App Knauf Infothek stehen jetzt alle Informationen und Dokumente der Knauf Gips KG jederzeit und an jedem Ort immer aktuell, übersichtlich und bequem zur Verfügung.

[Knauf Infothek](#)

**Knauf Direkt**  
Technischer Auskunft-Service:

- ▶ **Tel.: 09001 31-1000 \***
- ▶ **[knauf-direkt@knauf.de](mailto:knauf-direkt@knauf.de)**

▶ [www.knauf.de](http://www.knauf.de)

**Knauf Gips KG** Am Bahnhof 7, 97346 Iphofen

\* Ein Anruf bei Knauf Direkt wird mit 0,39 €/Min. berechnet. Anrufer, die nicht mit Telefonnummer in der Knauf Gips KG Adressdatenbank hinterlegt sind, z. B. private Bauherren oder Nicht-Kunden, zahlen 1,69 €/Min. aus dem deutschen Festnetz. Mobilfunk-Anrufe können abweichen, sie sind abhängig vom Netzbetreiber und Tarif.

Technische Änderungen vorbehalten. Es gilt die jeweils aktuelle Auflage. Die enthaltenen Angaben entsprechen unserem derzeitigen Stand der Technik. Die allgemein anerkannten Regeln der Bautechnik, einschlägige Normen, Richtlinien und handwerklichen Regeln müssen vom Ausführenden neben den Verarbeitungsvorschriften beachtet werden. Unsere Gewährleistung bezieht sich nur auf die einwandfreie Beschaffenheit unseres Materials. Verbrauchs-, Mengen- und Ausführungsangaben sind Erfahrungswerte, die im Falle abweichender Gegebenheiten nicht ohne weiteres übertragen werden können. Alle Rechte vorbehalten. Änderungen, Nachdruck und fotomechanische sowie elektronische Wiedergabe, auch auszugsweise, bedürfen unserer ausdrücklichen Genehmigung.