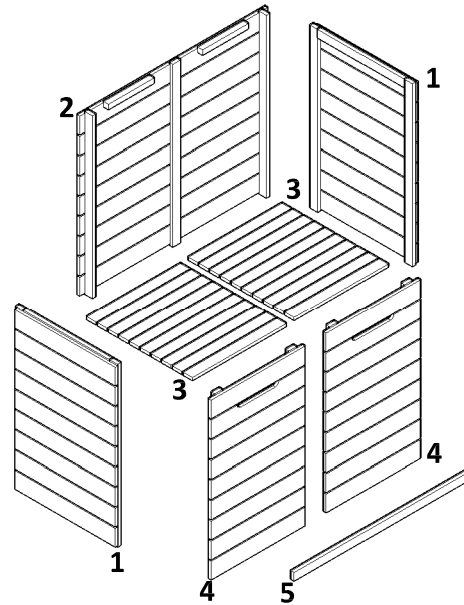
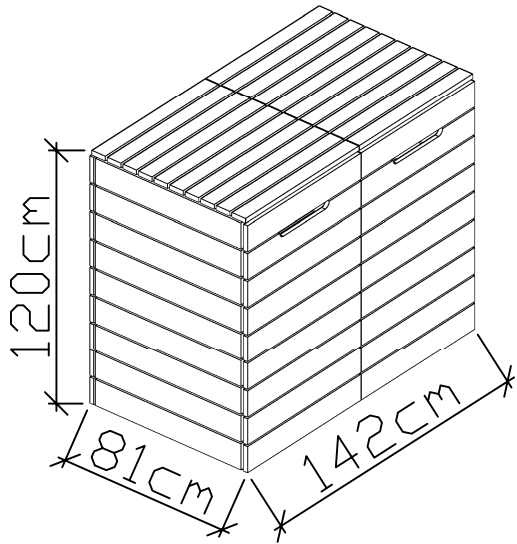


# Montageanleitung

## Mülltonnenschrank Typ 545

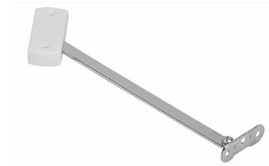


- 1** 2x Seite (576128)
- 2** 1x Rückwand (576143)
- 3** 2x Klappe (576130)
- 4** 2x Tür (576129)
- 5** 1x Anschlag (576219)

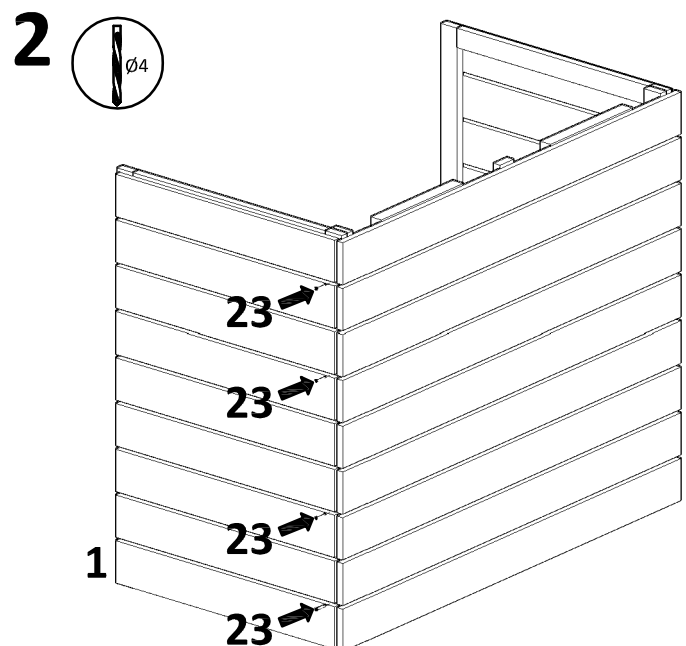
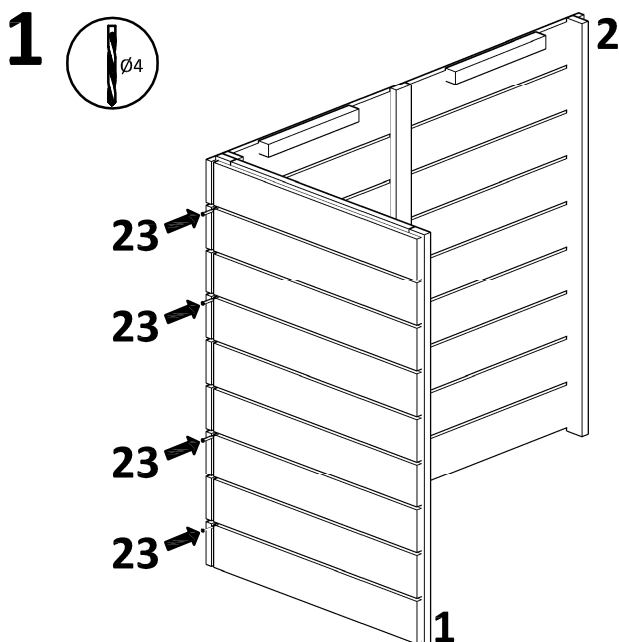
- 21** 72x 3,5x16 (691116)
- 22** 4x 3,5x35 (691112)
- 23** 8x 4x40 (691104)
- 24** 2x Winkel 40x40x40 (692449)

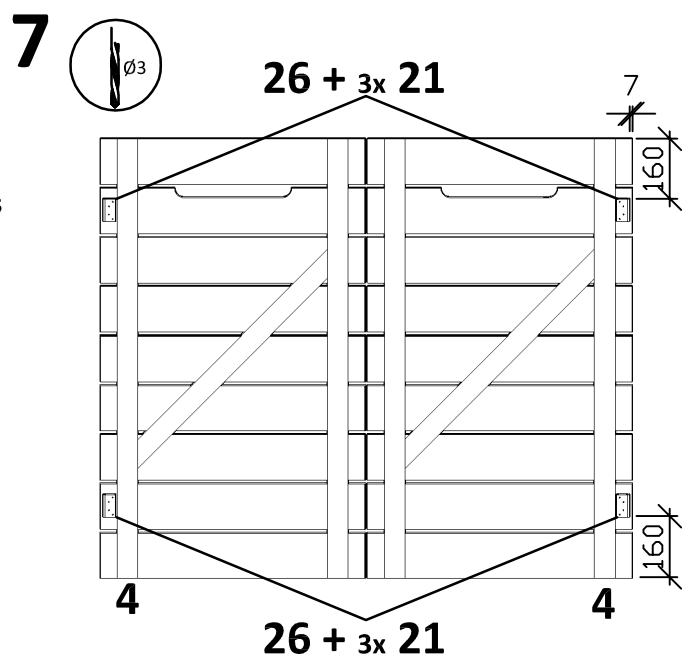
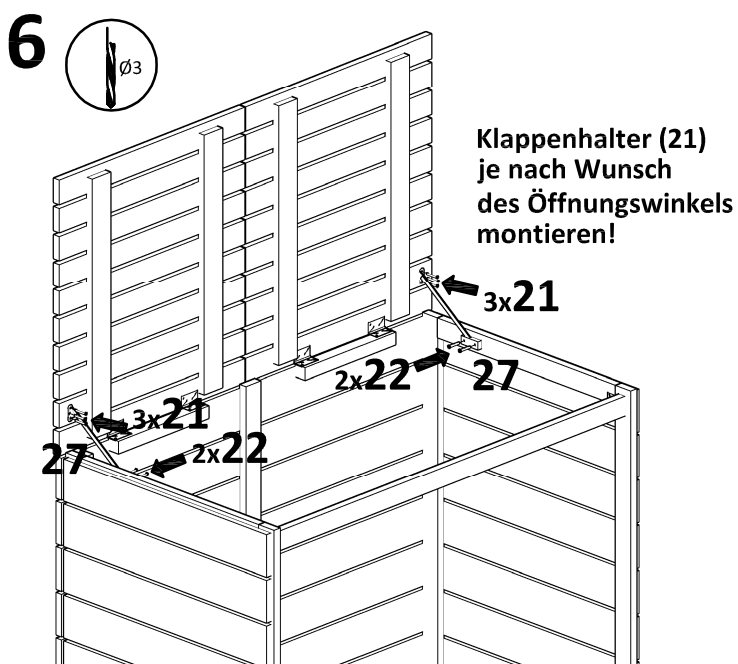
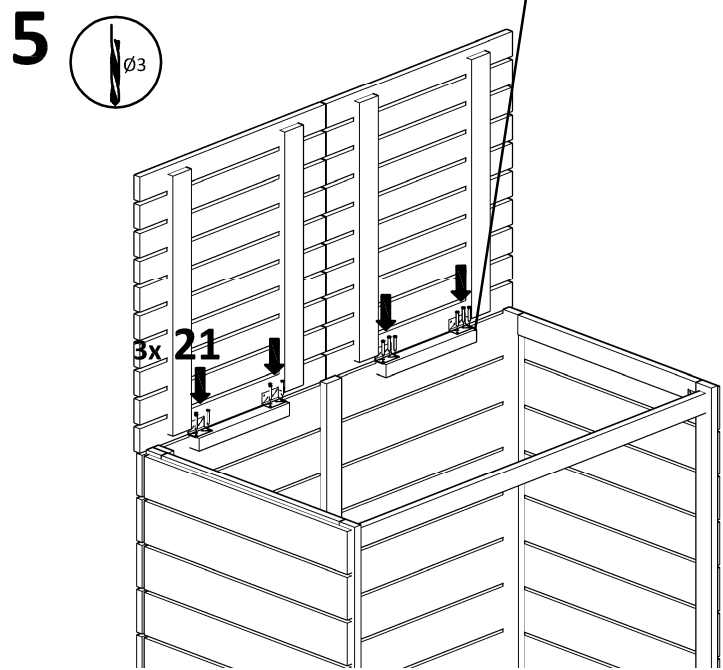
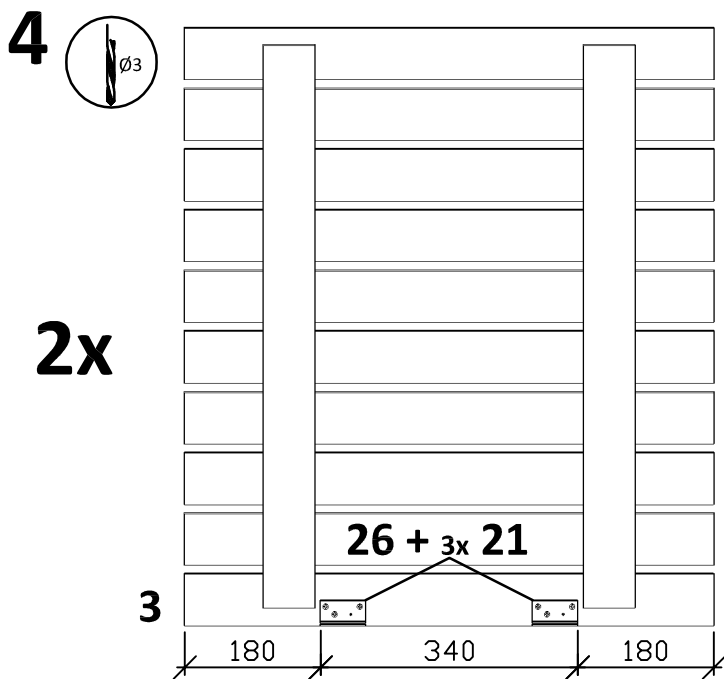
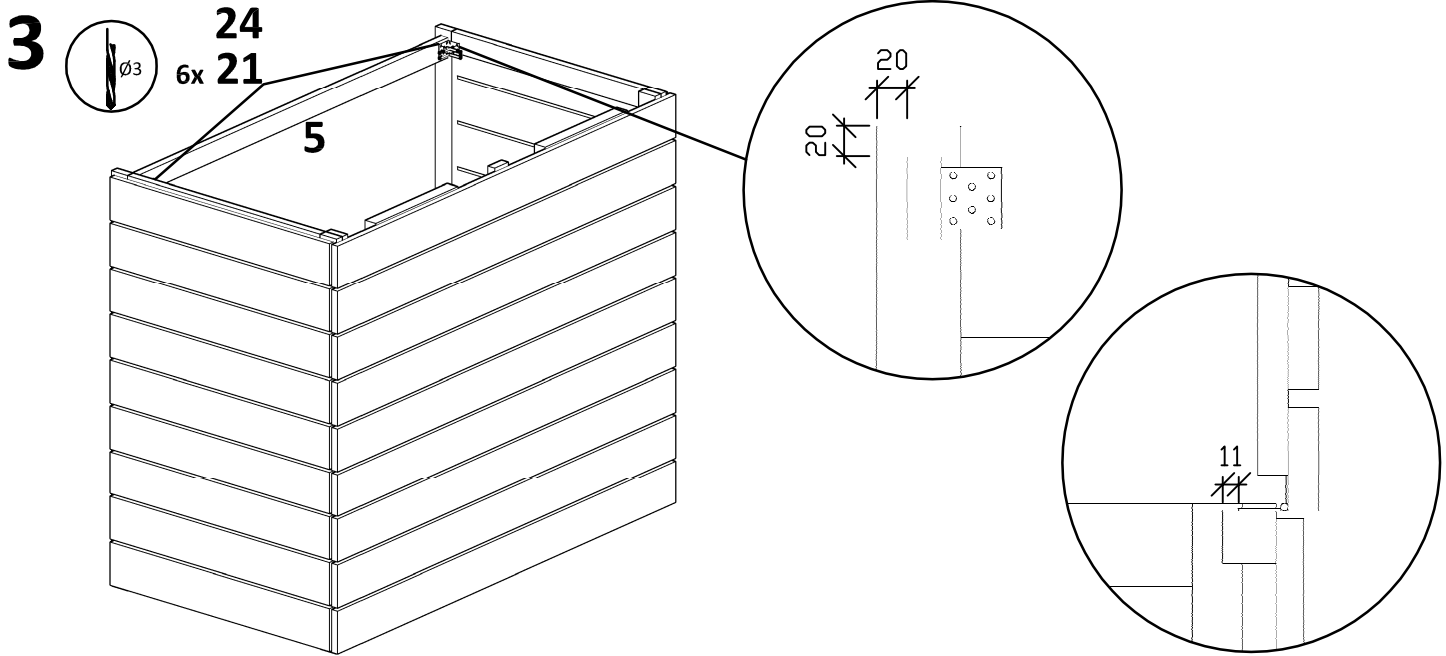


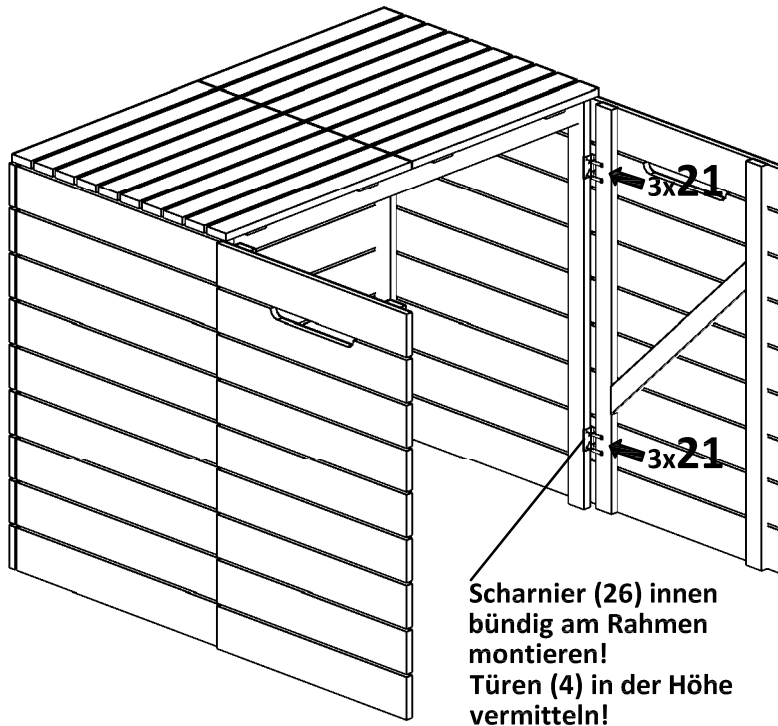
- 25** 1x Überwurf (692476)
- 26** 8x Scharnier (692461)



- 27** 2x Klappenhalter (692478)





**8****9**