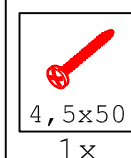
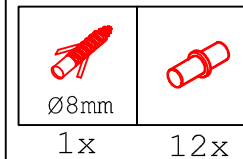
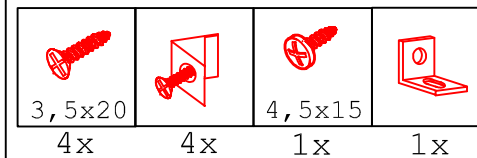
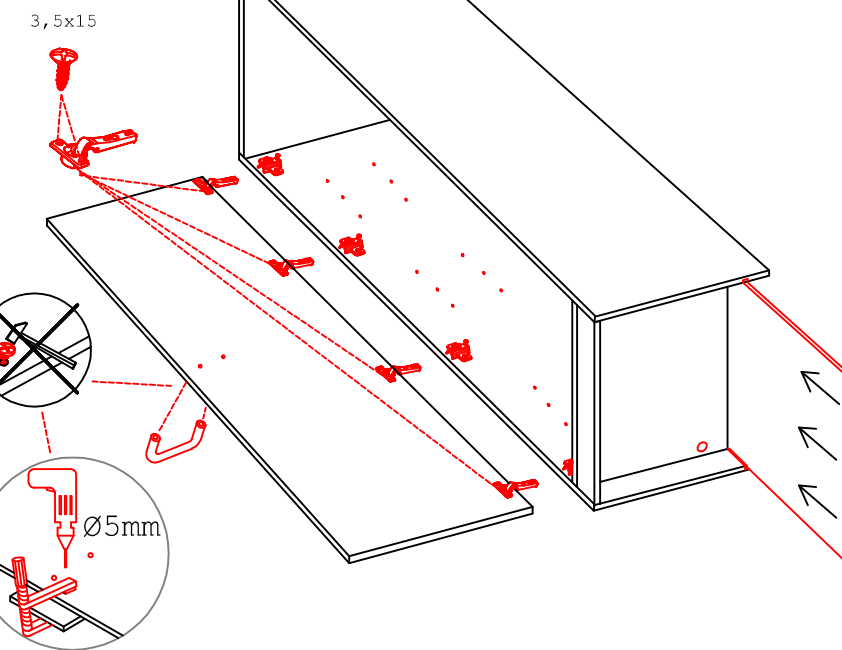
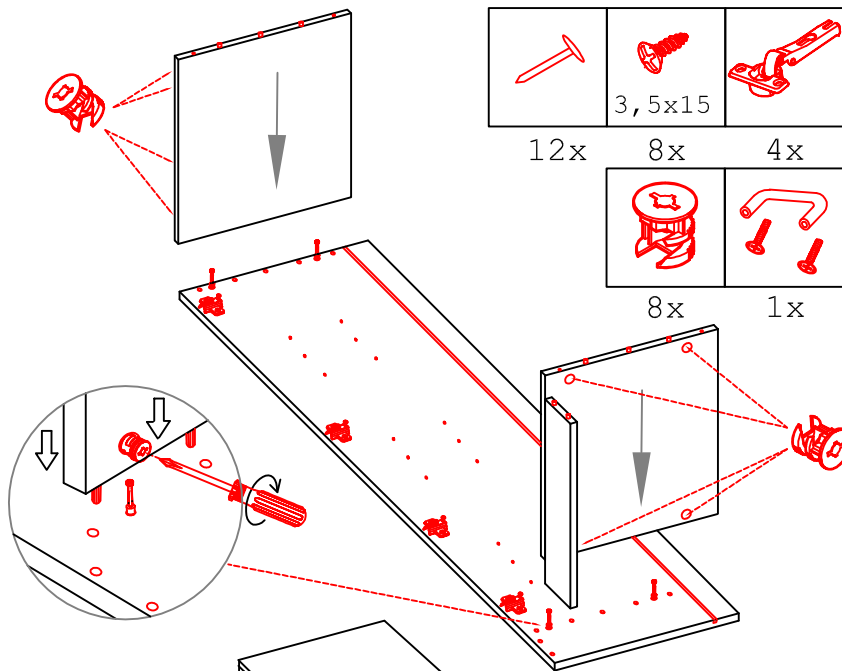
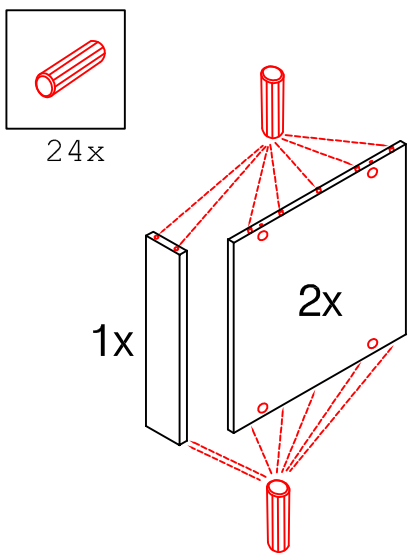
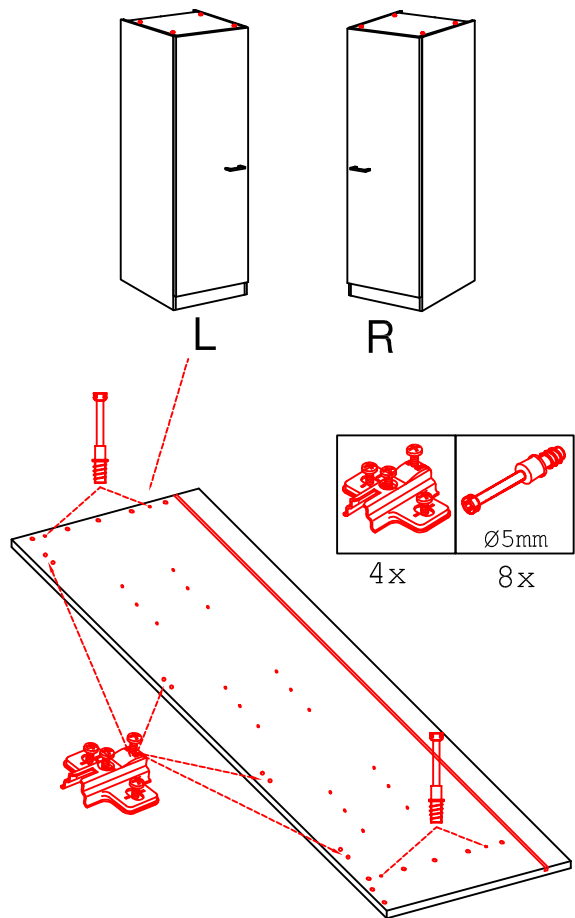


GE 50 Variante

Montageanleitung / Notice de montage / Assembly instruction



Kippsicherung !!!

Schrank und Wand
mittels Winkel
verbinden

