

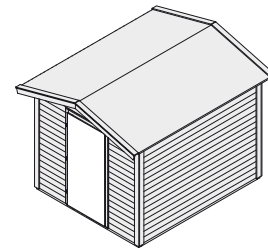
Produktinformation

Lieferumfang
Wandbohlen
Saunadach
Hausdach
Fußboden
Ofenschutz
3 Liegen

Steuergerätkasten
1 Sicherheitshammer
Bitumendachbelag
Schrauben und Beschläge

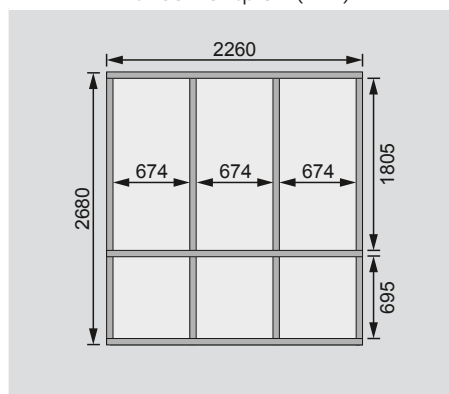


38 mm Saunahaus

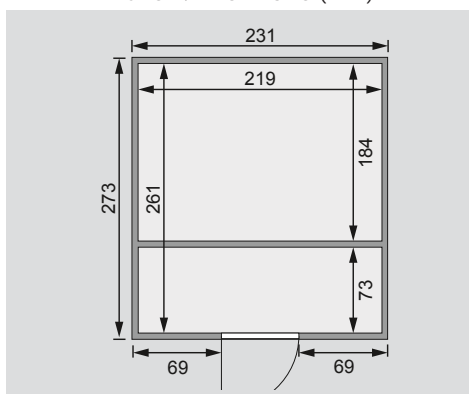


	Sauna	Vorraum	Saunahaus
Außenmaße	B 231 × T 194 × H 196 cm	-	B 231 × T 273 × H 235 cm
Sockelmaße	-	-	B 227 × T 269 cm
Innenmaße	B 219 × T 184 × H 190 cm	B 219 × T 73 × H 190 cm	B 219 × T 261 cm
Dachstand	-	-	B 260 × T 311 cm
Dachüberstand vorne / seitlich / hinten	-	-	28 / 16 / 14 cm
Dachfläche	-	-	8,3 m ²
Dachneigung	-	-	15°
Bedarf selbstklebende Dachfolie Rollen	-	-	-
Seitenwandhöhe	-	-	H 201 cm
Umbauter Raum	7,6 m ³	3,5 m ³	13 m ³
Grundfläche	-	-	5,7 m ²
Tür Außenmaße	B 65,6 × T 0,8 × H 175 cm	-	*
Tür Durchgangsmaße	B 64 × H 173 cm	-	*
Tür Lichtausschnitt	B 64 × H 173 cm	-	*
Tür Öffnungsrichtung links	-	-	*
Tür Öffnungsrichtung rechts	-	-	*
Tür Ausführung	bronziert	-	*
Fenster Außenmaße	-	-	-
Fenster Lichtausschnitt	-	-	-
Fenster Ausführung	-	-	-
Liege 1	-	-	B 57 cm
Liege 2	-	-	B 57 cm
Liege 3	-	-	B 57 cm
Liegen max. Gewicht	-	-	250 kg
Ofenschutz	-	-	B 60 × T 51 × H 80 cm
Türposition variabel	nein	-	nein
Spiegelbar	-	-	nein
Paketmaße	-	-	L 284 × B 120 × H 91 cm / 785 kg

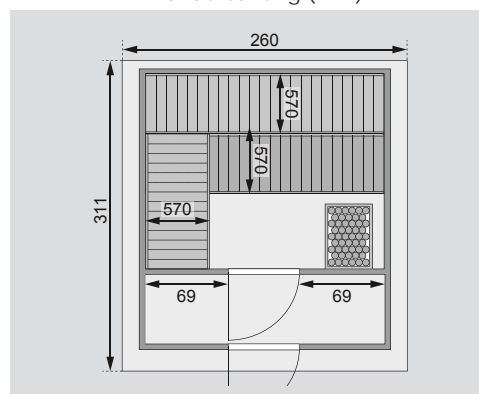
Fundamentplan (mm)



Außen-/Innenmaße (mm)



Innenaufteilung (mm)



Wand

- 38 mm Massivholzbohlen
- Doppelte Nut- und Federverbindung
- Steck-Schraub-System

Saunadach

- Vormontierte Elemente
- 42 mm Rahmenkonstruktion mit Mineralfüllung
- Innenseite: 12,5 mm Spezial Softline Profilholz aus Fichte
- Außenseite: Verstärkung mit Platte

Hausdach

- Massivholz mit Nut und Feder
- Inkl Bitumendachbelag für die Ersteindeckerung

Tür*

Die verschiedenen Türvarianten finden Sie unter der Rubrik Zubehör

Fußboden

- Massivholzboden mit Nut und Feder
- Unterkonstruktion ca 60 mm breite Balken, kesseldruckimprägniert

Liegen

- Vormontiert
- Espe Massivholz

Ofenschutz

- Fichte Massivholz