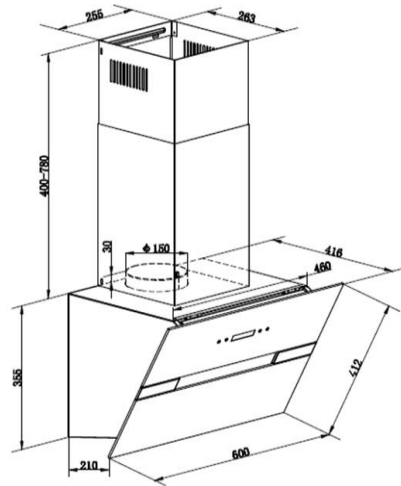
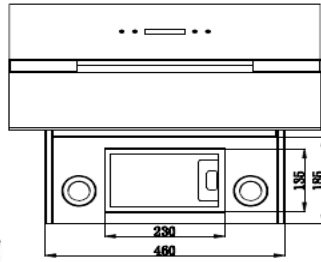


S25-60AWTH



technische Daten	Geräteart	Dunstabzugshaube		
	Material	Glas, weiß		
	Einbaubreite	60 cm		
	Wandmontage / Unterbau / Deckenmontage	ja	—	—
	Drucktasten / Elektroniklasten / Touch Control	—	—	ja
	Umluftbetrieb	ja		
	Abluftbetrieb *	ja		
	jährlicher Energieverbrauch (AEC _{hood})	44,2 kWh/Jahr		
	Energieeffizienzklasse	A		
	Fluidynamische Effizienz (FDE _{hood})	30,3		
	Fluidynamische Effizienzklasse	A		
	Beleuchtungseffizienz (LE _{hood})	39,5		
	Beleuchtungseffizienzklasse	A		
	Fettabscheidegrad	80,3		
	Klasse für den Fettabscheidegrad	C		
	Luftstrom bei minim./mittl./maxim. Geschwindigkeit	344 m³/h	-	638 m³/h
	Luftstrom Q _{max}	-		
	A-bewertete Luftschallemission bei minimaler/ maximaler Geschwindigkeit	66 dB	-	74 dB
	A-bewertete Luftschallemission bei Intensivstufe oder Schnellaufstufe	-		
	Leistungsaufnahme im Aus-Zustand (P ₀)	0,36 Watt		
	Leistungsaufnahme im Bereitschaftszustand (P _s)	-		
	Leistungsaufnahme des Lichtsystems (W _L)	3 Watt		
	Anschlußwert	233 Watt		
	Beleuchtungssystem	LED		
Leistungsaufnahme je Beleuchtungseinheit	2x1,5W			
Spannung / Frequenz	220-240V/50Hz			
Ausstattung	Fettfilter Menge / Material / spülmaschinenfest	MF08	Aluminium	ja
	Display	LCD		
	Teleskopkamin ausziehbar von bis	40 - 78 cm		
	Gesamthöhe durch Teleskopkamin	113,50 cm		
	benötigte Menge Kohlefilter mit Modelbezeichnung	2 x CF110		
	mitgeliefertes Zubehör: Rückschlagklappe	ja		
	Abluftschlauch	ja		
	Kohlefilter	optional		
	Befestigungsmaterial	ja		
Bedienungsanleitung	ja			
Logistik	Geräteabmessungen H x B x T in cm	35,5 - 113,5 x 60,00 x 41,20		
	Verpackungsabmessungen H x B x T in cm	45,50 x 66,00 x 54,50		
	Netto Gewicht / Brutto Gewicht in Kg	15,00 Kg	/	19,00 Kg
	Service / Ersatz	—	/	2 Jahre
	Artikelnummer	50633		
	EAN Nummer	4030608506334		
	Containermenge 40' HQ			
UVP				

* Abluftbetrieb: bei Anschluss an einen Entlüftungskamin bzw. Abluft in 's Freie (Mauerdurchführung = 150mm Ø / Bohrung ca. 160mm Ø)