

Filia

RAUMSPARTREPPE



Nebentreppe mit vollen, aufgesattelten Stufen (Stufenüberstand leicht gerundet), inklusive Geländer in drei Varianten.

HÖLZER

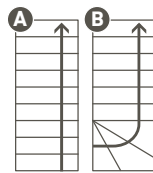
BUCHEN */**
LEIMHOLZ

EICHE **
LEIMHOLZ

KIEFER */**
LEIMHOLZ

* Unbehandelt
** Lackiert

TREPPENVERLAUF/MÖGLICHER AUFBAU



- A. Geradelaufend
- B. ¼-gewendelt (unten)

GELÄNDER

- > Geländer inklusive, verschiedene Geländerfüllungen:
- > Geländerstäbe aus Holz
- > Geländerstäbe aus Metall
- > Mitlaufende Edelstahlrohre
- > Alle Varianten mit Holzhandlauf

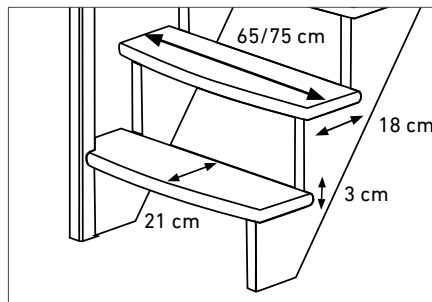
TECHNISCHE HINWEISE

- > Zwei Treppenbreiten: 65 und 75 cm
- > Anpassung der Treppe an die Geschosshöhe durch Kürzen der Wangen unten möglich
- > Bei ¼-gewendelter Ausführung muss die Außenwange unbedingt an einer tragenden Wand montiert werden!

ZUBEHÖR GEGEN AUFPREIS

- > Brüstungsgeländer

STUFE



MASSE

	Geradelaufend		1/4-gewendelt	
1 Deckenöffnung Breite	min. 65 cm	min. 75 cm	min. 65 cm	min. 75 cm
2 Deckenöffnung Länge	min. 197cm		min. 205 cm	min. 215 cm
3 Treppenbreite	65 cm	75 cm	65 cm	75 cm
4 Ausladung	213 cm		223 cm	233 cm
5 Geschosshöhe	bis 286 cm		bis 286 cm	
Ausladung bei Geländer mit mitlaufenden Edelstahlrohren	219 cm		223 cm	233 cm
6 Steigungshöhe			22 cm	

