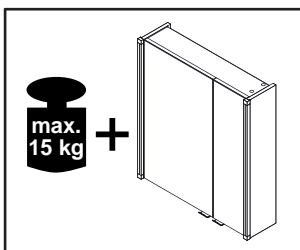
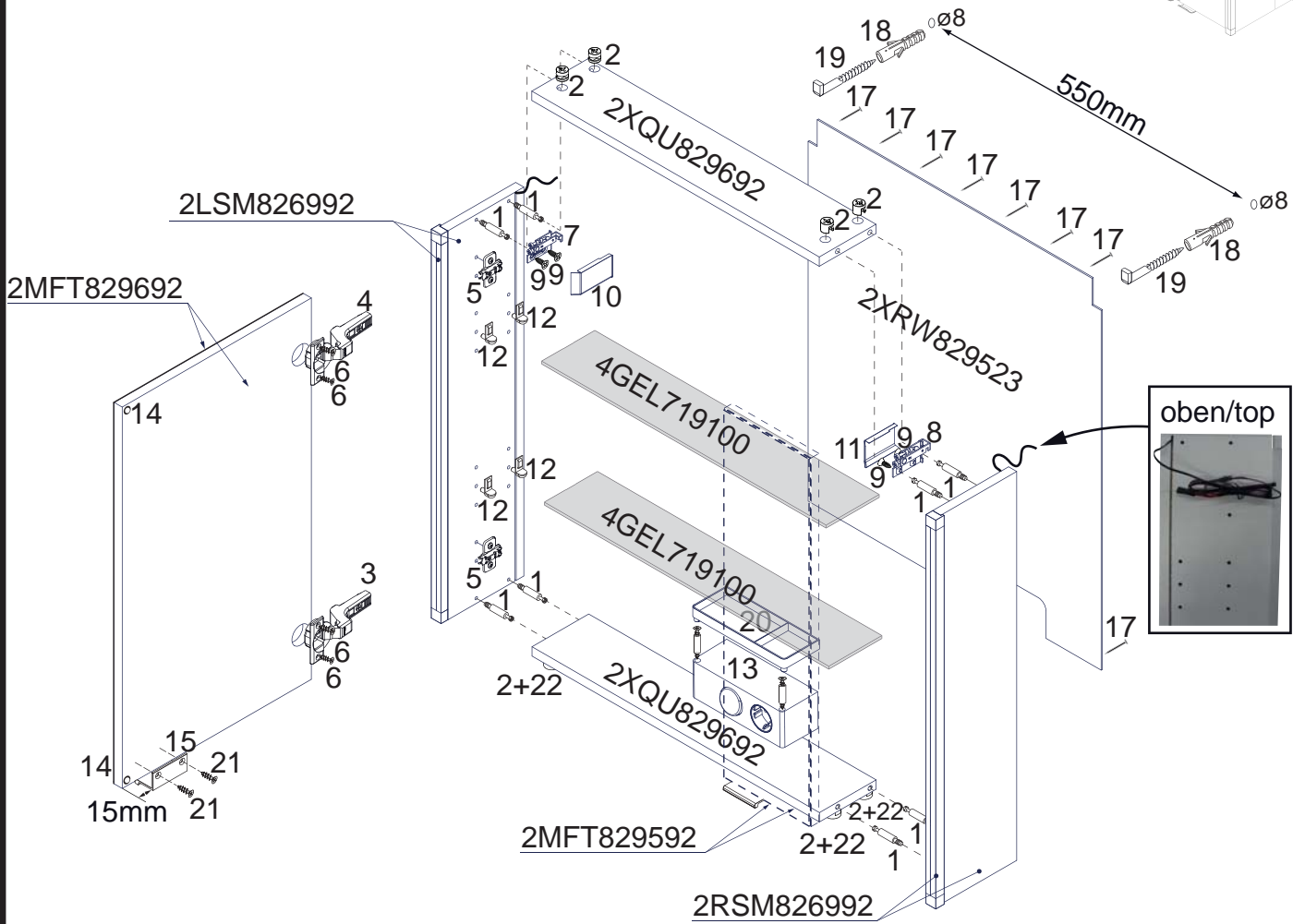
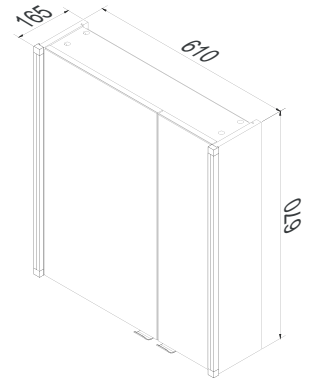
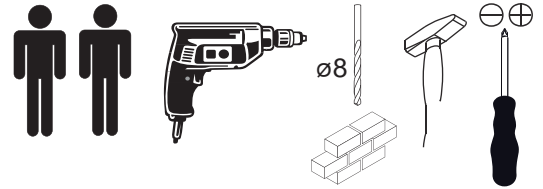


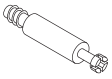
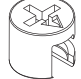
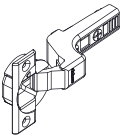
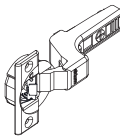
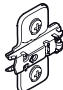

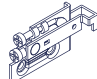
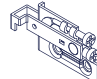

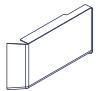
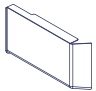
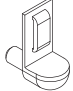
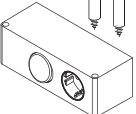

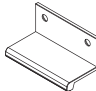


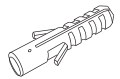
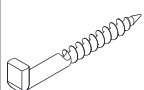
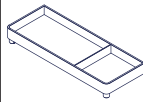


5826952 5941807CH




Türen beidseitig montierbar
Doors can be mounted on both sides

Hornbach Baumarkt AG
Hornbachstr. 11
76879 Bornheim
Servicetelefon: 09151/811-206

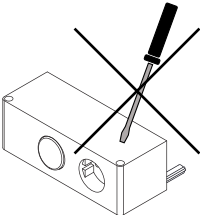
5BB0826921 S1/8 45/19

1  4BB1500001	2  4BB1515000	3  4BB1073518	4  4BB1073519	5  4BB3710702	6  3,5x13mm 4SK3.5X130	7  4BB84LI050	8  4BB84RE050	9  4SK4.0X150
8 x	8 x	2 x	2 x	4 x	8 x	1 x	1 x	4 x
10  4BB84LI051	11  4BB84RE051	12  4SL2872810	13  4SL0834730 / 4SL0834790	14  2BB010X003	15  4BB8046X25	16  4SL0826910	17  4XBN1.2X20	18  Ø8 4BD8000000
1 x	1 x	8 x	1 x	4 x	2 x	3 x	14 x	2 x
19  4HS5.8X650	20  4SLBS83473	21  3,0x12mm 4SK3.0X120	22  silber/silver 4BB0070524					
2 x	1 x	4 x	4 x					



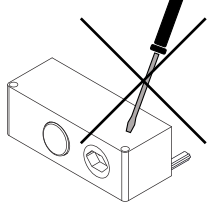
**VDE 0100-701
IEC 60364-7-701 !**

**MAX. 16 A
230 V ~ 50Hz**



DE: 4SL0834730

**MAX. 10 A
230 V ~ 50Hz**

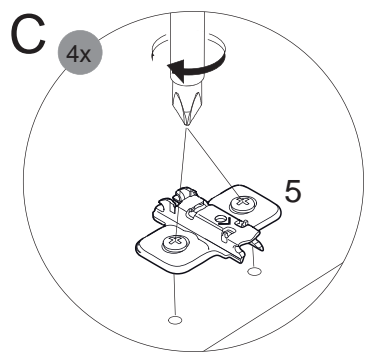
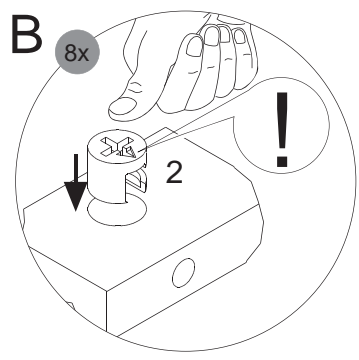
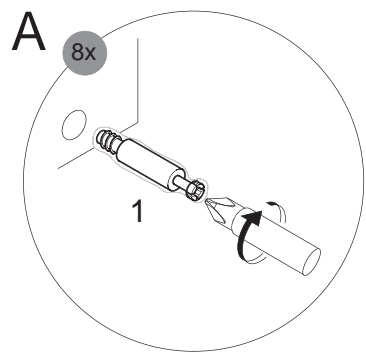
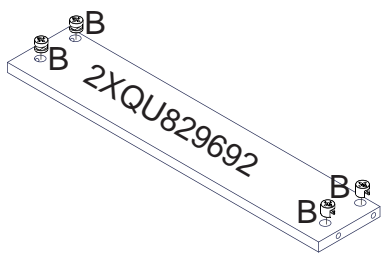
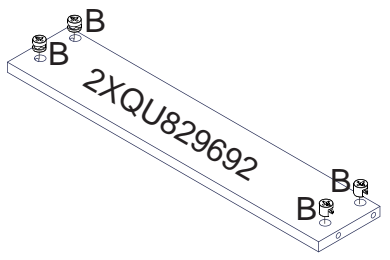
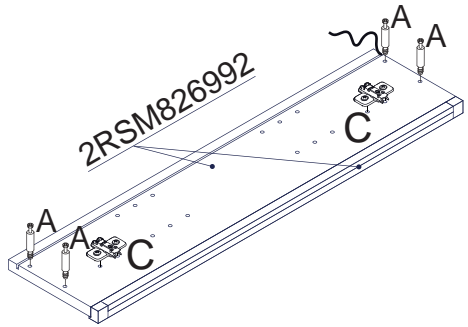
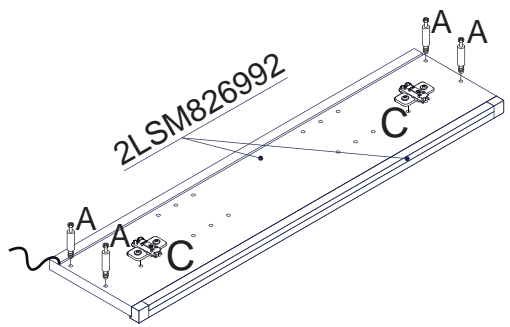


CH: 4SL0834790

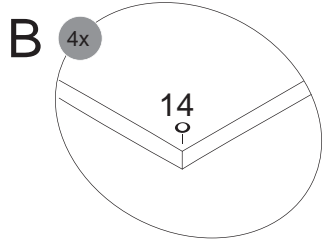
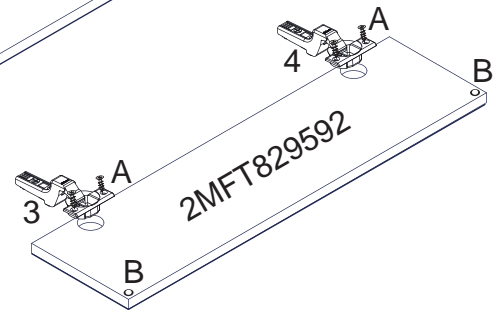
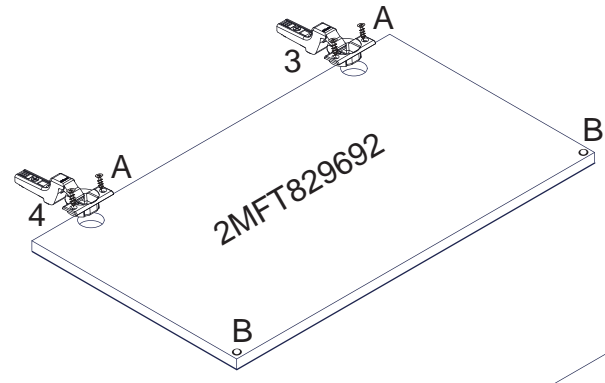
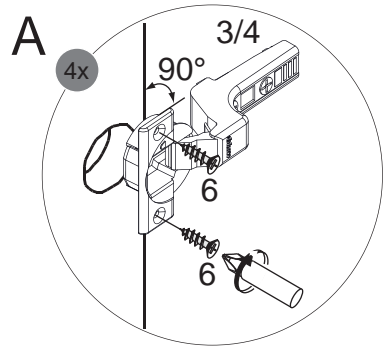
Eine defekte Elektrobox ist vollständig durch eine neue Box zu ersetzen.

The trafo-box cannot be repaired and must be replaced.

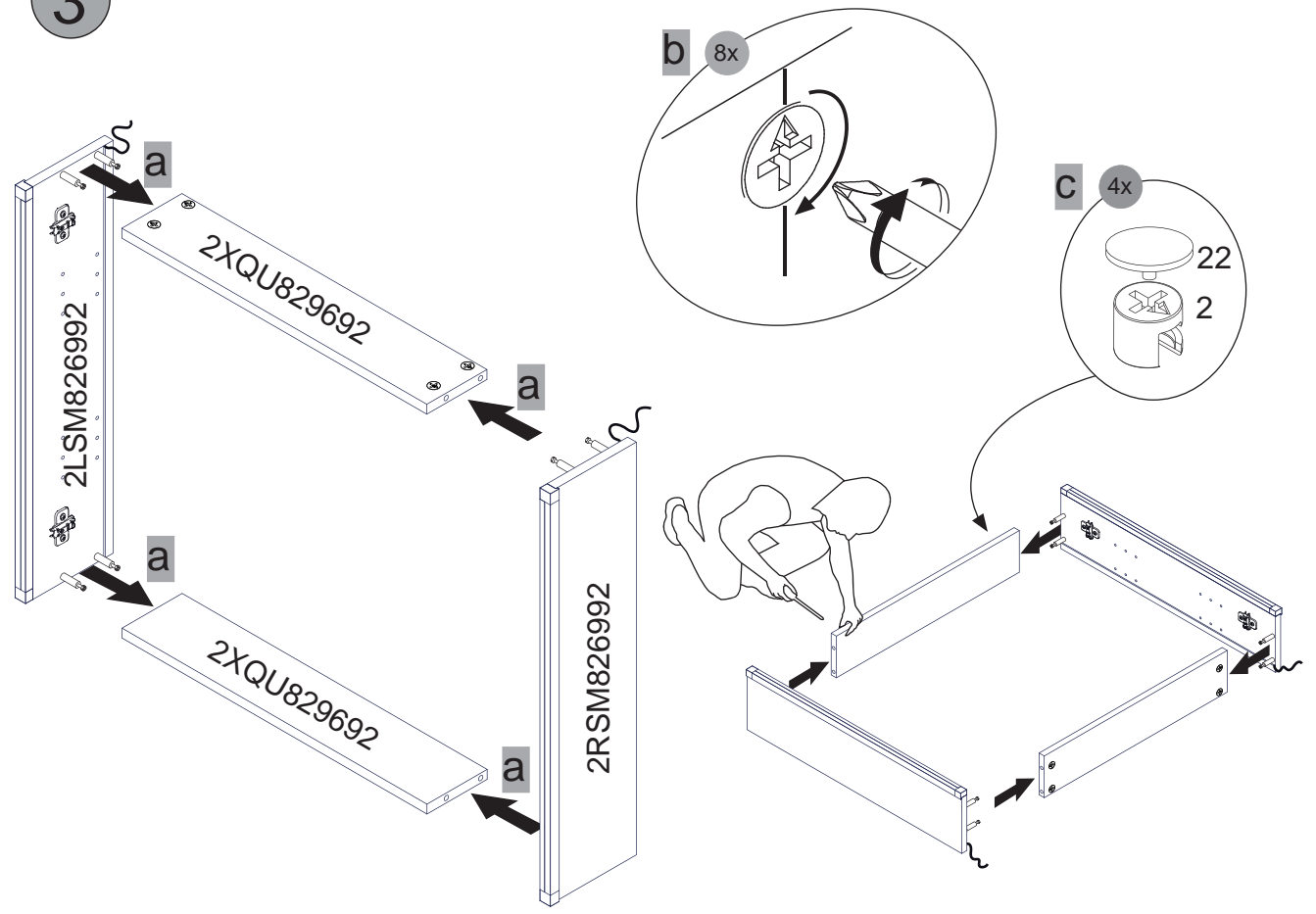
1



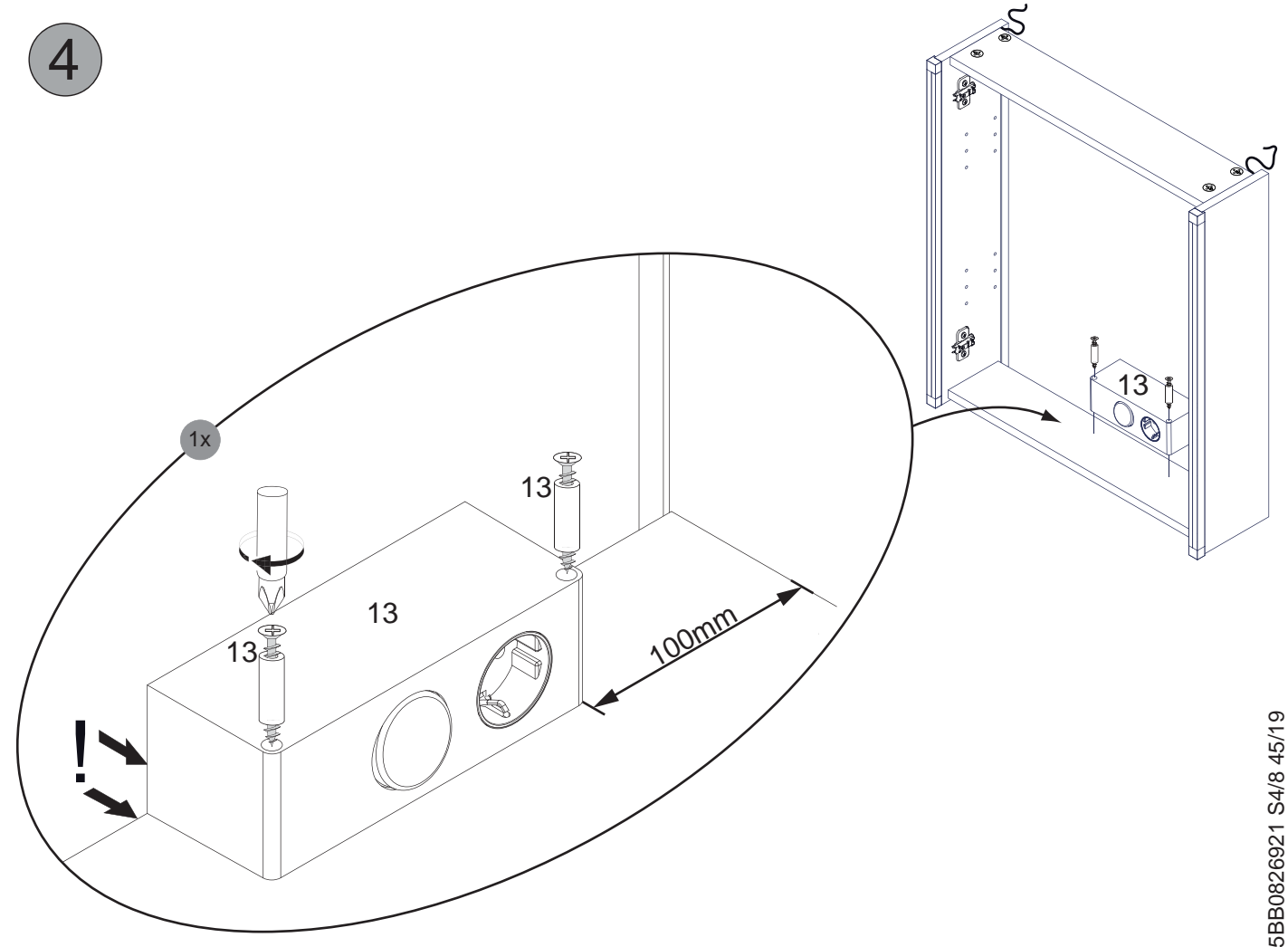
2



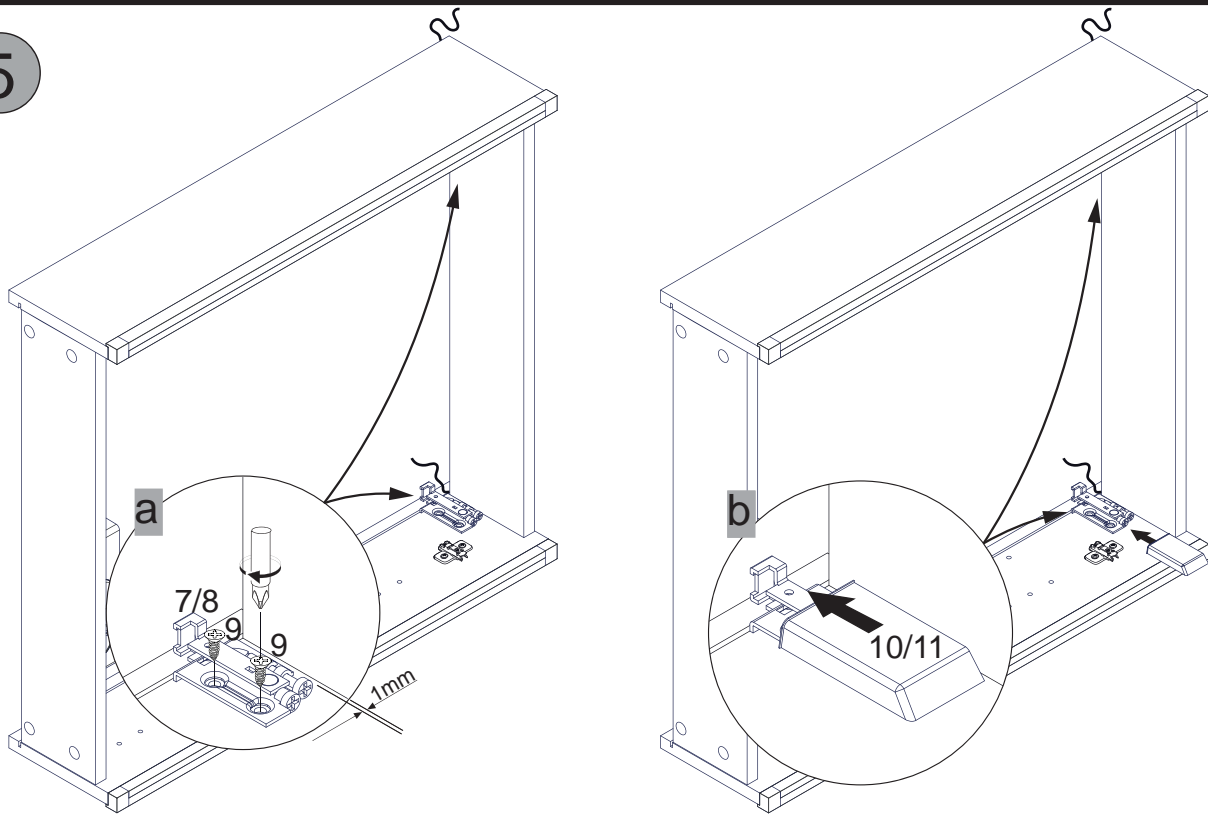
3



4

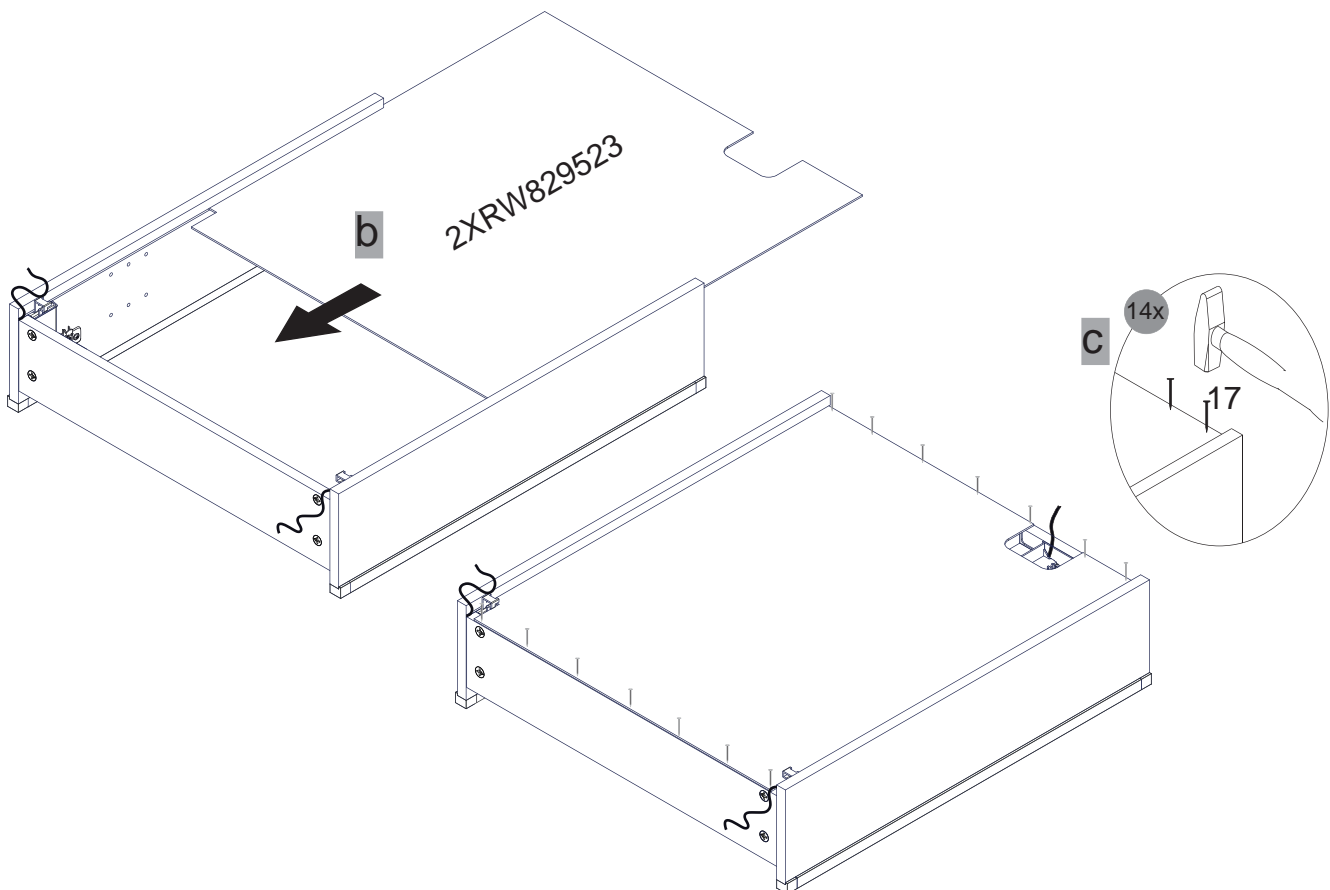


5

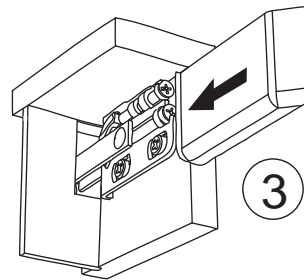
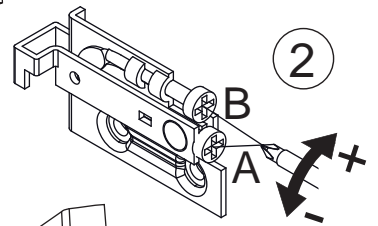
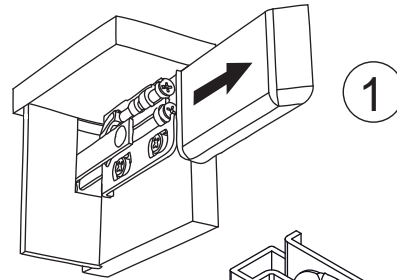
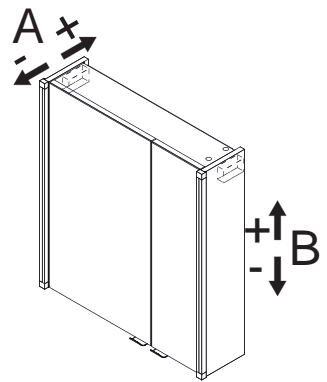
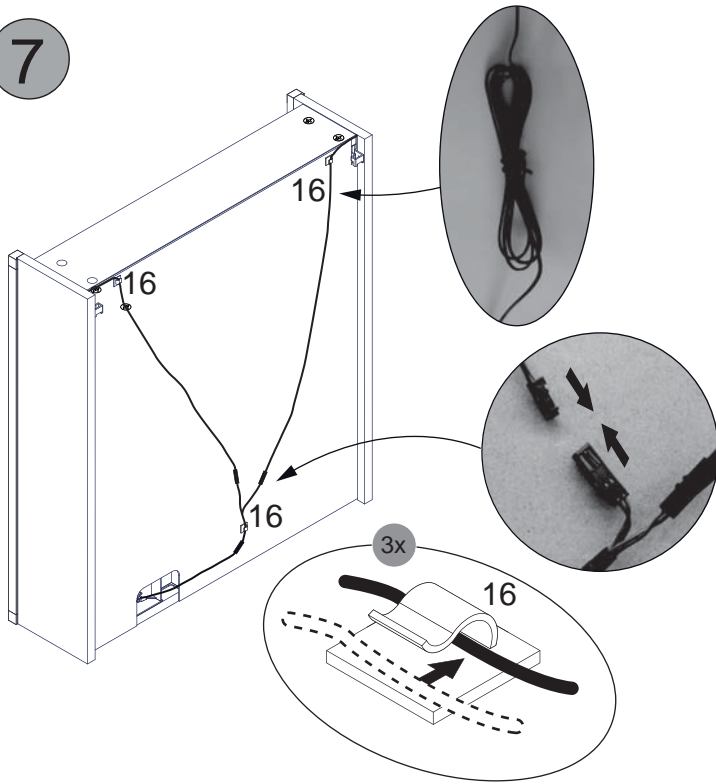


6

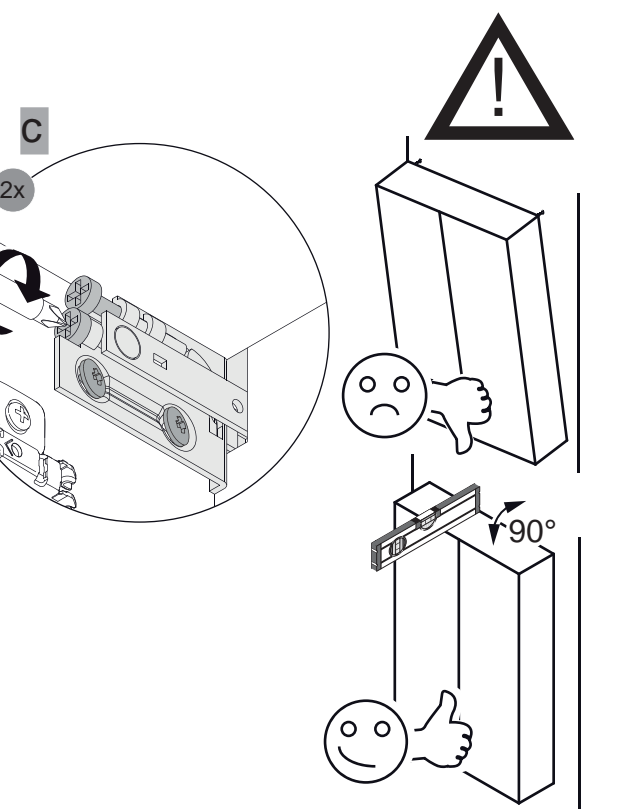
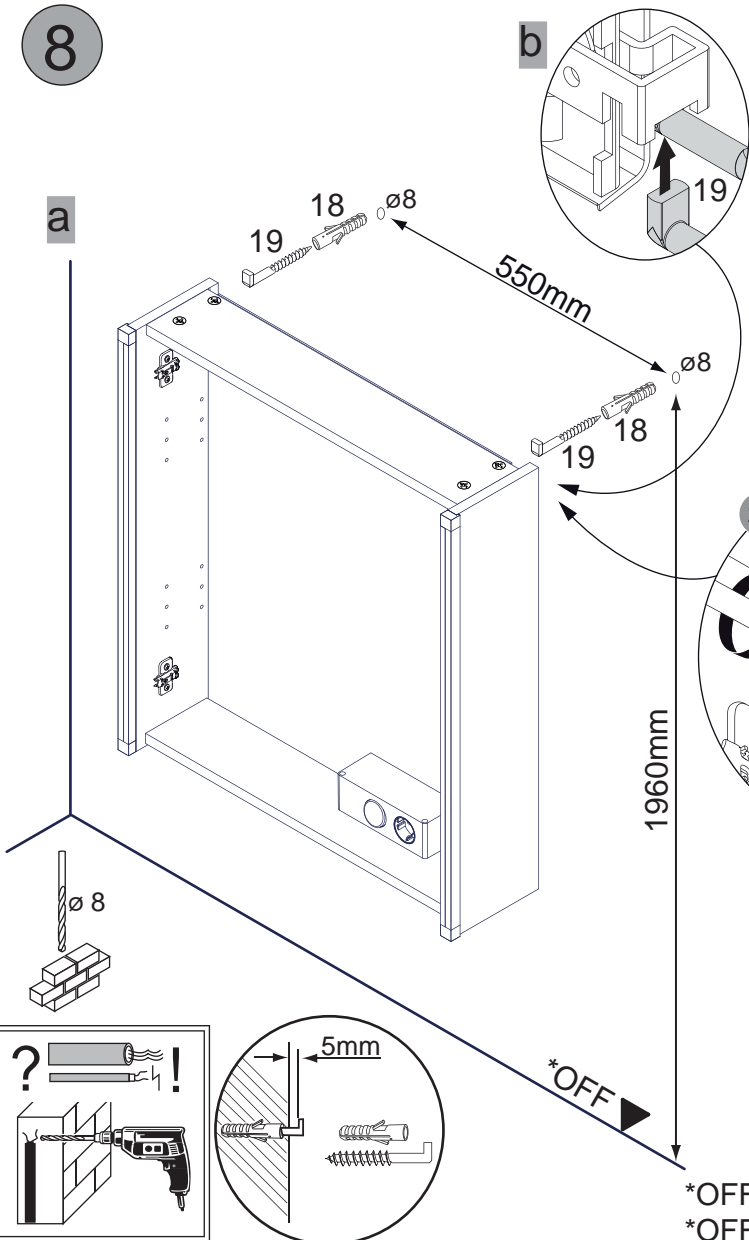
- a** ACHTUNG!
Weiche Unterlage (Decke, Kissen, etc.) verwenden um Beschädigung der Leuchten zu vermeiden.
- ATTENTION!
Use soft surface (pillow, blanket, etc) to protect the lights from damage.



7

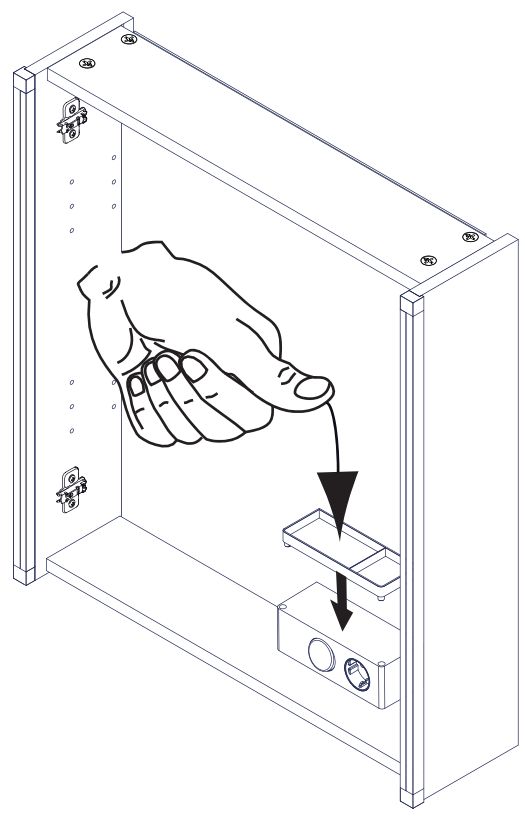
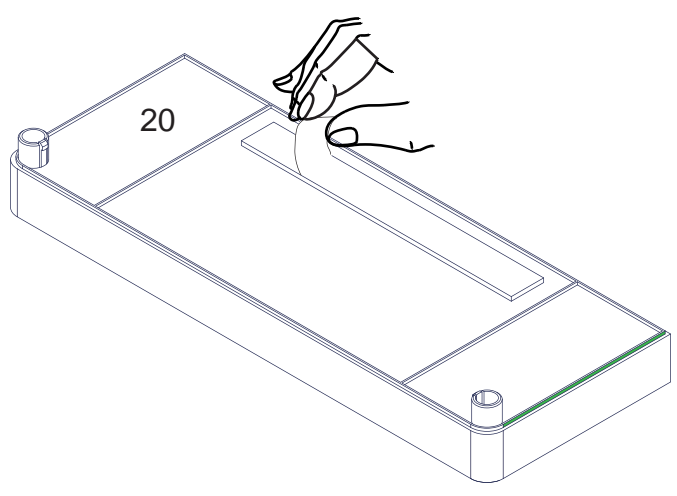


8

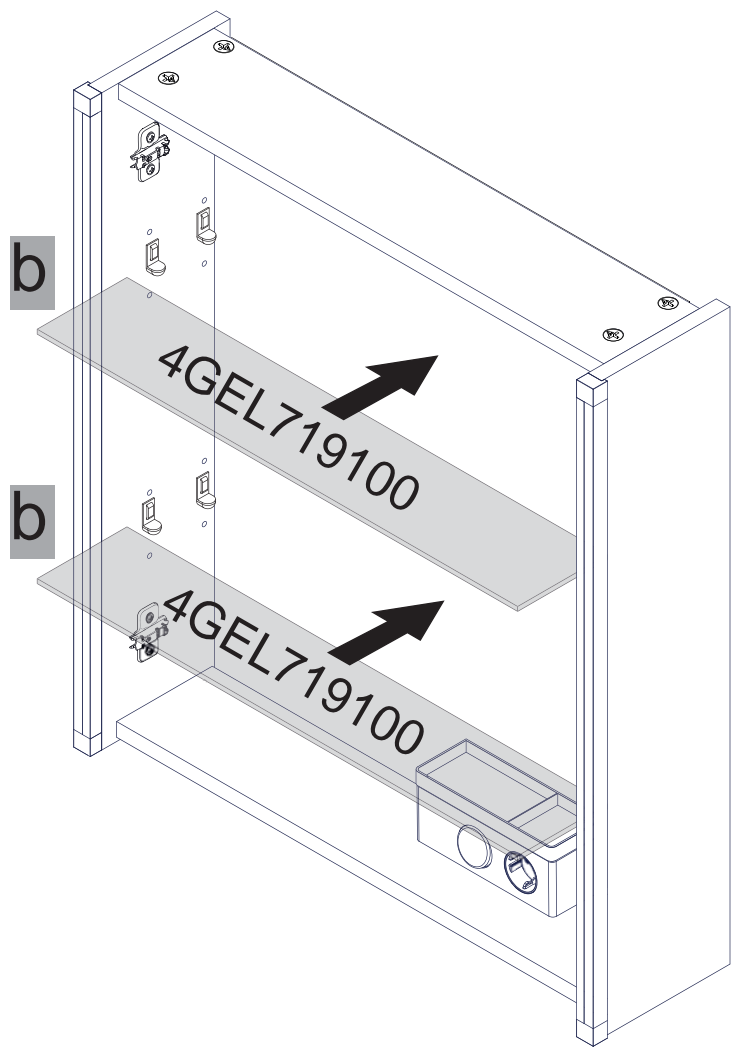
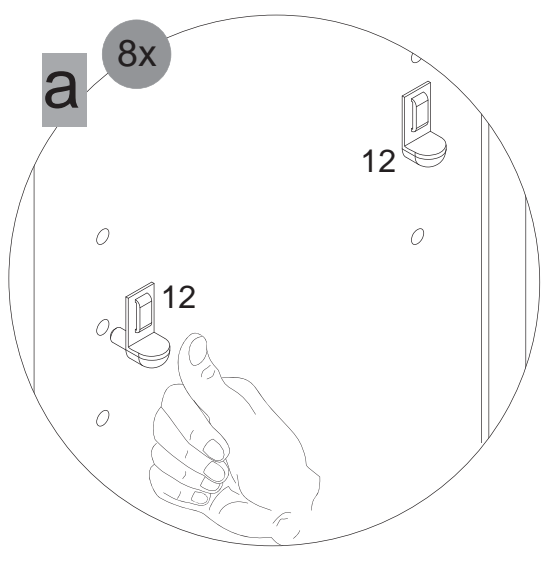


*OFF = Oberkante fertiger Fußboden
*OFF = Top edge of finished floor

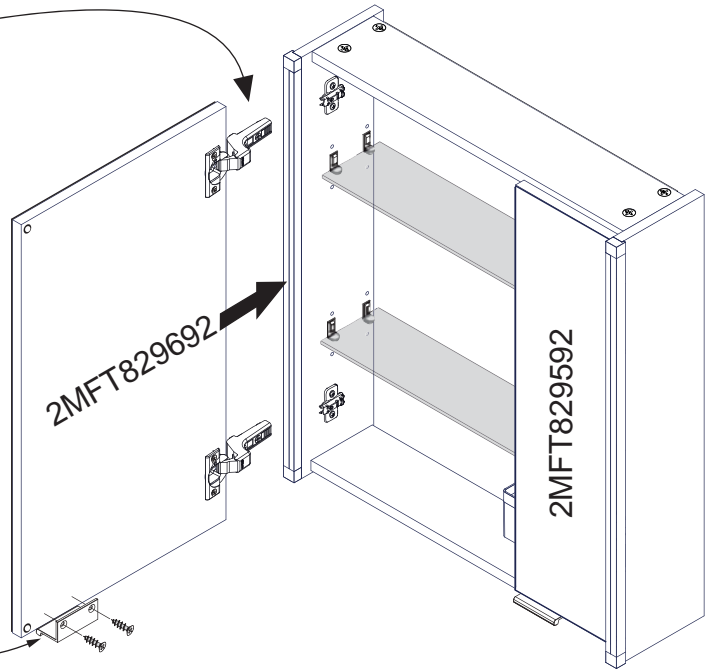
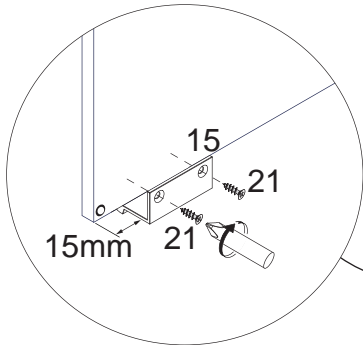
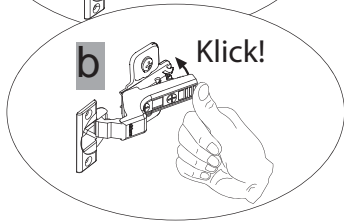
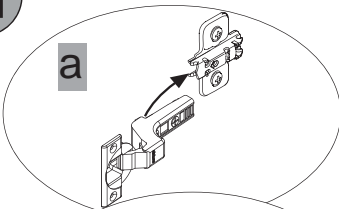
9



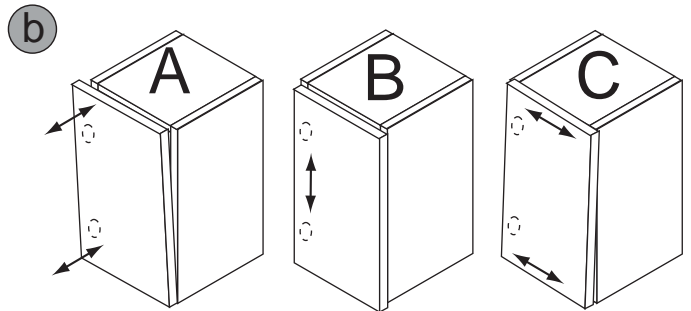
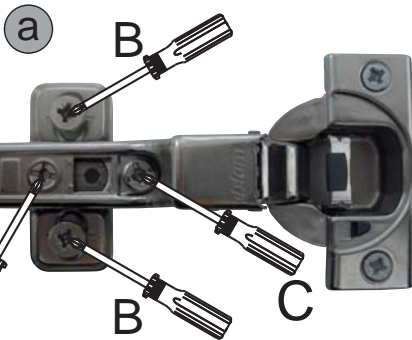
10



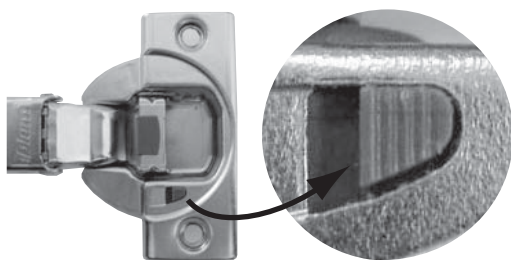
11



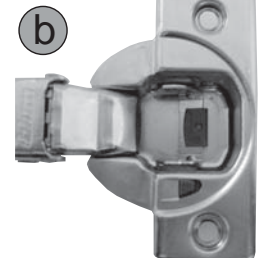
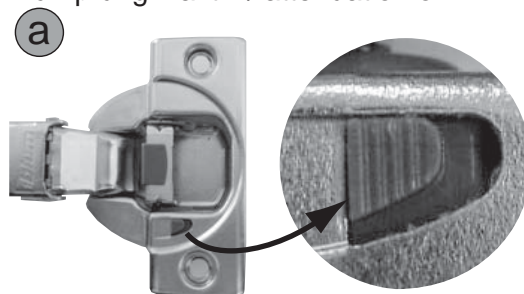
12



Dämpfung aktiv / attenuation on



Dämpfung inaktiv / attenuation off



Montage- und Pflegehinweise:

Instructions de montage et d'utilisation:

Istruzioni per montaggio e utilizzo:

Montage- en Onderhoud adviesen:

Monterings- och skötselansvisningar:

Návod i instalaci a údržbě:

Návod na inštaláciu a údržbu:

Instrucțiuni de montaj și întreținere:

D

F

I

NL

S

CZ

SK

RO

Montage- und Pflegehinweise:

Sehr geehrter Kunde,

wir gratulieren Ihnen zum Kauf unserer Badmöbel, die bei sachgemäßer Behandlung lange Freude bereiten werden.

Bitte beachten Sie folgendes:

- Verpackungsmaterial und Kleinteile außerhalb der Reichweite von Kindern aufbewahren.
- Möbel und Spiegel nur feucht wischen und nur milde Reinigungsmittel verwenden.
- Beachten Sie die Hinweise bei Microfasertüchern. Ungeeignete Microfasertücher können die Fronten stark beschädigen.
- Keine alkoholhaltigen, scheuernden oder scharfen Reinigungsmittel (Glasreiniger) einsetzen.
- Das Möbel immer trocken nachwischen, um eine Beschädigung des Materials (Aufquellen) oder der Spiegelbeschichtung (Blindflecken) durch stehendes Wasser zu verhindern.
- Benutzen Sie keine Dampfreiniger. Dies führt zu Quellungen und zerstört die Möbel.
- Alle Anschlußbereiche der Abdeckplatten zu anderen Schränken und Wandflächen, sowie zum Waschbecken, sind mit Silikon oder anderer geeigneter Dichtungsmasse zu versiegeln.
- Schützen Sie Ihre Möbel im Wannen/Duschbereich mit einer Duschabtrennung. Schäden, die durch übermäßige Nassbehandlung entstehen, sind von der Gewährleistung ausgenommen.
- Die Badmöbel sind für ein normales Badezimmerklima geeignet. Kurzfristige Luftfeuchtigkeit von 90 % mit eingeschlossen (kein Saunabetrieb).
- Mitgelieferte Haken und Dübel nur für Mauerwerk, Vollziegel MZ20, Hochlochziegel HLZ 20 oder Beton B25 geeignet.

ACHTUNG: Vor der Montage ist das Produkt auf Transportbeschädigungen zu prüfen. Bitte bewahren Sie im Falle einer Beanstandung die Verpackung auf. Für Schäden an bereits montierten Produkten oder aufgrund einer unsachgemäßen Behandlung wird keine Haftung übernommen!

Wichtige Sicherheitshinweise:

- Elektrische Anlagen dürfen nur durch autorisierte Elektrofachkräfte errichtet, erweitert, geändert und in Stand gehalten werden.
- Das Produkt darf ausschließlich mit der angegebenen Netzspannung 220V - 240V~50Hz betrieben werden.
- Das Produkt ist nur zum direkten Anschluss an die feste Installation geeignet.
- Verwenden Sie ausschließlich Leuchtmittel des auf dem Typenschild angegebenen Typs.
- Das Produkt darf in keiner Weise abgeändert werden. Stromschlag- und Unfallgefahr!
- Es sind die nationalen Vorschriften zur Errichtung von Niederspannungsanlagen zu befolgen.
- Zur Erhöhung der Sicherheit ist ein FI-Schutzschalter mit 30 mA Nennfehlerstrom EN 61008 bauseits vorzusehen.
- Unbeaufsichtigter Betrieb ist zu vermeiden.
- Bei Gewitter oder längerem Nichtbetrieb trennen Sie die Trafobox / das Betriebsgerät vom Netz. Auf diese Weise werden Schäden durch Blitzschlag oder Spannungstöße vermieden.
- Eine beschädigte äußere Leitung darf nur durch eine Fachkraft ersetzt werden.
- Eine defekte Trafobox kann nicht repariert werden und ist gegen eine neue auszutauschen.



Vor dem Lampenwechsel Stromversorgung unterbrechen. Bei einer festen Installation muss der Versorgungsstromkreis mit einer Trennvorrichtung (z.B. Schalter) ausgestattet sein.



Lampe bei der Anwendung vor Feuchtigkeit schützen!



Schutzisoliert, Schutzklasse I, Geräte mit Schutzleiteranschluss (gelb/grün).



Mindestabstand zu angestrahlten Flächen, z.B. 10 cm



Schutzisoliert, Schutzklasse II, Geräte ohne Schutzleiteranschluss.



Diese Leuchte ist nicht für die Verwendung mit "Kaltlicht - Lampen" (Cool beam Lamp) geeignet.



Schutzisoliert gegen Kleinspannung ($\leq 50V$), Schutzklasse III, Geräte ohne Schutzleiteranschluss.



Bei Halogenleuchte: Kolben wird sehr heiß (bis 350 °C), vor dem Auswechseln oder Einstellen der Leuchte das Leuchtmittel abkühlen lassen!



Zur Direktmontage auf oder an schwer oder normal entflammaren Baustoffen.



Halogen-Glühlampen, die den erforderlichen Schutz gegen Platzen aufweisen.



Zum Einbau in Möbel geeignet, jedoch nicht bei normal entflammaren Oberflächen.



Bei Halogenleuchte: Lampenkolben nur mit einem Tuch anfassen und in die Fassung einsetzen!



Die durchschnittliche Lebensdauer unserer LEDs beträgt 15.000 Stunden. Nach der genannten Lebensdauer beträgt die Lichleistung circa 70% der Ausgangslichtleistung.



Bei Halogenleuchte mit Schutzglas: Jedes zerbrochene Schutzglas ist sofort gegen ein neues auszutauschen!



Vermeiden Sie längeren direkten Blickkontakt mit der LED-Lichtquelle, da sonst Schaden am Auge entstehen könnte.



Elektroprodukte dürfen nicht im Hausmüll entsorgt werden. Führen Sie diese Produkte geeigneten Einrichtungen zur Wiederverwertung zu. Informieren Sie sich bei Ihrer Kommune oder Entsorgungsunternehmen über geeignete Möglichkeiten zur Wiederverwertung.



ACHTUNG HOHE BRUCHGEFAHR:

Für einen eventuellen Versand verpacken Sie den Artikel bitte genauso wie Sie ihn erhalten haben. Verwenden Sie die Originalverpackung mit Füll- und Polstermaterial, da wir Ihnen sonst eventuell auftretende Transportschäden belasten müssen!

Instructions de montage et d'utilisation :

Chère cliente, Cher client,

Félicitations pour l'achat du meuble de salle de bains, qui vous satisfera pleinement, tant que nos instructions de nettoyage et d'entretien seront respectées:

- Gardez les matériaux d'emballage et les petites pièces hors de portée des enfants.
- Veuillez polir le meuble et le miroir avec un chiffon humide, utilisez uniquement des détergents doux.
- Observer les instructions des chiffons de microfibre. Les chiffons de microfibre inappropriés peuvent endommager les fronts gravement.
- N'utilisez aucun produit abrasif ou à base d'alcool, des détergents puissants (tels les nettoyants pour vitres).
- En cas de stagnation de l'eau, veuillez toujours essuyer le meuble et le miroir avec un chiffon sec pour éviter tout dommage (gonflement sur la surface, tâches aveugles sur le miroir).
- Ne pas utiliser du nettoyeur à vapeur. L'usage d'un nettoyeur à vapeur fait gonfler le bois et détruit les meubles. Tous les raccords entre et sur le plan de travail, le mur, d'autres armoires ou le lavabo doivent être réalisés en silicone ou dans d'autres matériaux d'étanchéité appropriés.
- Prévoyez une certaine distance entre vos meubles et l'espace douche ou la baignoire.
- Nous n'accepterons aucune réclamation relative à des dommages inhabituels causés par l'eau ou l'humidité.
- Nos meubles sont destinés à être installés dans une salle de bains, dont le taux d'humidité dans l'air peut être de 90% pendant un court instant (ne pas créer un environnement sauna).
- Les crochets et les chevilles inclus avec le meuble conviennent uniquement aux murs en mortier/pierre/brique (briques MZ20 ou briques creuses HLZ20) et en béton B25.

ATTENTION : avant de monter le meuble, veuillez, s'il vous plaît, vérifier s'il a subi ou non des dommages durant le transport. Garder l'emballage en cas de réclamation.

Nous n'accepterons aucune plainte relative à des dommages causés durant / après montage, ou suite à un traitement inadéquat.

Importantes consignes de sécurité :

- Seulement des professionnels en électricité sont autorisés à installer, prolonger, modifier et maintenir en état des installations électriques.
- Le produit doit être exclusivement mis en service et raccordé sur le réseau électrique indiqué 220 V – 240 V ~ 50Hz.
- Le produit est seulement adéquat pour être directement branché sur une installation fixe.
- Utilisez uniquement des ampoules qui correspondent au type indiqué sur l'étiquette signalétique.
- Le produit ne doit en aucun cas être modifié. Risques de choc électrique et d'accident !
- Les lois et dispositions en vigueur du pays pour l'aménagement d'installation à basse tension doivent être respectées.
- Afin de maximiser la sécurité, un disjoncteur différentiel (30mA - EN 61008) doit être installé par le client.
- Evitez les opérations sur l'appareil sans surveillance.
- Eteignez l'appareil de contrôle pendant les orages ou pendant de longues périodes d'inutilisation. Ainsi, vous empêcherez les dommages causés pas la foudre ou les survoltages.
- Un câble extérieur ne doit être remplacé que par un spécialiste.
Un câble transformateur / interrupteur ne peut pas être réparé mais doit être remplacé.
- En cas de changement de luminaires, veuillez respecter la puissance maximale en Watts et Volt indiquée sur les ampoules.



Couper le courant avant toute manipulation. Pour sécuriser votre installation, l'alimentation électrique doit être assurée par un dispositif de séparation (un commutateur, un interrupteur par exemples).



Eviter toute projection d'eau vers les ampoules.



Protection isolante, protection classe I, dispositifs avec raccord de protection (jaune / vert).



Distance minimale par rapport à la surface illuminée p.ex. 10 cm.



Protection isolante, protection classe II, dispositifs sans raccord de protection.



Cette lumière n'est pas adaptée pour être utilisée avec « une ampoule à lumière froide » (Cool beam lamp).



Protection isolante contre la basse tension ($\leq 50V$), protection classe III, dispositifs sans raccord de protection.



Pour une lampe halogène : si l'ampoule halogène est très chaude (jusqu'à 350° C), avant de la changer ou l'ajuster, laissez la complètement refroidir !



Peut être monté directement sur des matériaux de construction lourds ou normalement inflammables.



Ampoule halogène avec protection nécessaire contre l'éclatement.



Convient au montage de meubles, mais ne pas monter sur une surface inflammable.



Halogène : saisir l'ampoule avec un tissu avant de l'installer.



La durée de vie moyenne de nos LED est de 15000 heures. Au-delà de la durée de vie mentionnée, la diffusion de la lumière est d'environ 70 % de sa performance.



Halogène avec écran de protection : remplacer sans tarder tout écran de protection fissuré.



Evitez un contact direct et prolongé avec la source lumineuse LED, car cela endommagerait gravement vos yeux.



Les appareils électriques ne doivent pas être jetés avec les ordures ménagères. Remettez ces produits à une institution compétente pour le recyclage. Informez-vous auprès de votre commune ou d'une entreprise d'évacuation des déchets sur les possibilités adéquates de recyclage.



ATTENTION DANGER DE CASSE - TRÈS FRAGILE:

Pour un transport éventuel, veuillez emballer l'article avec les mêmes précautions que celle prises pour son expédition initiale. Utiliser l'emballage original avec la matière doublure et de remplissage; sinon, des dommages de transport éventuels seront portés à votre charge!

Istruzioni per montaggio e utilizzo:

Caro cliente,

Congratulazioni per l'acquisto dei nostri mobili per bagno, che le daranno duratura soddisfazione, se seguirà le nostre istruzioni per pulizia e manutenzione:

- Il materiale di imballo e i piccoli pezzi dovrebbero essere sistemati in posti al di fuori della portata dei bambini.
- Lucidate mobile e specchio con un panno umido, usando solo detersivi delicati.
- Fate attenzione alle istruzioni dei panni in microfibra. Panni in microfibra inadatti possono causare seri danni alle ante.
- Non usate prodotti a base d'alcool, abrasivi o aggressivi (detersivi per vetri).
- Asciugate sempre il mobile con un panno asciutto per evitare danni al materiale (rigonfiamento) o alla superficie dello specchio (macchie scure) a causa di residui di acqua.
- Non usate un pulitore a vapore. L'utilizzo di pulitori a vapore porta al rigonfiamento del legno e rovina il mobile.
- Tutti i collegamenti del lavabo in contatto con altri mobili e il muro o il piano stesso devono essere sigillati con silicone o altri prodotti sigillanti adatti.
- Proteggete il vostro mobile – se in contatto con doccia o vasca – con un separatore. Non accetteremo alcun reclamo riguardo danni causati da effetti straordinari di acqua e umidità.
- I nostri mobili da bagno sono concepiti per un uso nel bagno in condizioni regolari, inclusi brevi momenti di umidità dell'aria del 90% (non creare un ambiente sauna).
- I ganci e i tasselli inclusi sono adatti solo per pareti in muratura, mattoni MZ20, mattoni forati HLZ20 o calcestruzzo B25.

ATTENZIONE! Prima del montaggio controllate il prodotto per accertarvi che non siano stati causati danni durante il trasporto. In caso di reclamo si prega di non buttare la confezione. Non possiamo accettare alcun reclamo riguardo danni causati durante o dopo il montaggio del prodotto.

Importanti avvertenze per la sicurezza:



- Le apparecchiature elettriche possono essere prodotte, ampliate, modificate e sottoposte a manutenzione solo da parte di elettricisti autorizzati.
 - Il prodotto deve essere alimentato esclusivamente con la tensione di rete indicata di 220V - 240V-50Hz.
 - Il prodotto è adatto solo a essere collegato direttamente all'impianto fisso.
 - Utilizzare esclusivamente lampadine del tipo indicato sulla targhetta.
 - Il prodotto non può essere modificato in alcun modo. Pericolo di folgorazione e incidenti!
 - Devono essere rispettate le disposizioni nazionali sulla realizzazione di impianti a bassa tensione.
 - Per aumentare la sicurezza del RCCB (perdita di corrente nominale - 30mA - EN 61008) deve essere fornita in loco / dal cliente.
 - Evitare il funzionamento incustodito del dispositivo.
 - Disconnettere l'ingranaggio di controllo durante i temporali o quando non si utilizza per un lungo periodo. In questo modo i danni causati da fulmini o sovratensioni possono essere evitati.
 - Un cavo esterno deve essere sostituito solo da uno specialista.
 - La scatola non può essere riparata ma deve essere sostituita.
- Quando si cambiano le lampadine, assicuratevi che il wattaggio (W) e il voltaggio (V) massimo della lampadina in sostituzione siano conformi al trasformatore o alla lampada.



Staccare la corrente prima di cambiare la lampadina. Nel caso di impianto fisso l'alimentazione elettrica deve essere dotata di un dispositivo di separazione (ad. es. un interruttore).



Proteggere la lampada da umidità e acqua durante l'uso!



Protezione isolante, protezione classe I, dispositivo con connessione protetta (giallo/verde).



Distanza minima dalla superficie illuminata ad. es. 10 cm



Protezione isolante, protezione classe II, dispositivo senza connessione protetta.



Questa lampada non è adatta per lampadine a luce fredda.



Protezione isolante contro bassa tensione ($\leq 50V$), protezione classe III, dispositivo senza connessione protetta.



Per lampade alogene: le lampadine diventano molto calde (fino a 350° C), prima di cambiarle o sistemarle bisogna far raffreddare la lampadina!



Per installazione diretta su materiali fortemente o normalmente infiammabili.



Lampadine alogene con protezione contro l'esplosione.



Adatto per installazione su mobili, ma non su superfici normalmente infiammabili.



Per lampade alogene: Usare sempre un panno quando si maneggia la lampadina o si inserisce nel portalampada!



La durata della vita media dei nostri LED è di 15.000 ore. Dopo la durata di vita menzionata, il risultato della luce equivale approssimativamente al 70% della sorgente di luce.



Per lampade alogene con vetro protettivo: un vetro protettivo rotto deve essere sostituito immediatamente!



Evitare un lungo contatto visivo diretto con la fonte di luce LED, perché altrimenti potrebbe provocare danni agli occhi.



I prodotti elettrici non devono essere smaltiti nei rifiuti domestici. Questi prodotti devono essere consegnati ad apposite organizzazioni per il riciclaggio. Informatevi presso il vostro Comune o l'azienda responsabile dello smaltimento dei rifiuti in merito alle possibilità di riciclaggio esistenti.



Attenzione: Pericolo di danni agli specchi - rottura

In caso di restituzione della merce, si prega di imballare l'articolo come l'avete ricevuto. Usate l'imballo originale con il materiale di riempimento, altrimenti vi addebiteremo eventuali costi di danneggiamento durante il trasporto.

Montage- en Onderhoud advies:

Wij feliciteren u met de aankoop van ons badkamermeubel welke U, bij goed onderhoud, vele jaren van gebruiksplezier zal bieden. Gelieve volgende tips in acht te nemen:

- Bewaar het verpakkingsmateriaal en kleine onderdelen buiten het bereik van kinderen.
- Het meubel en spiegel enkel met vochtige doek en milde reinigingsmiddelen schoonmaken.
- Bij gebruik van micro-vezel doeken gelieve de gebruiksaanwijzing te respecteren. Onooglijk gebruik kan tot sterke beschadiging van de fronten leiden.
- Geen alcoholhoudende of schurende of agressieve schoonmaakmiddelen (glasreinigers) gebruiken.
- Het meubel altijd droog napoetsen om beschadiging door opzwellen van het materiaal of aantasting van de spiegellaag veroorzaakt door vocht/staand water te vermijden.
- Geen stoom/damp reinigers gebruiken. Dit leidt tot mogelijke opzwellen en beschadigt het meubel.
- Alle naden tussen de meubelen en/of wastafel en afdekplaten moeten met een daarvoor geschikt afdichtmiddel afgewerkt worden.
- Bescherm Uw meubel voor spatwater door middel van een douche afscheiding. Schade door overmatig vocht en water wordt niet aanvaard.
- De badmeubelen zijn geschikt voor een normaal badkamerklimaat. Kortstondige vochtigheidsgraad van 90% inbegrepen. (Geen sauna omgeving).
- Bijgeleverde haken en pluggen zijn enkel geschikt voor normaal metselwerk met volle steen (MZ20 of HLZ 20) en beton (B25).

Aandacht: Voor montage alle onderdelen op eventuele transportschade controleren. Gelieve in geval van klacht te retourneren in originele verpakking. Schade aan reeds gemonteerde meubelen of door onoordeelkundige manipulatie kan geen rede tot klacht zijn. Gebruiksaanwijzing bijmeubelen met electro-aansluiting en verlichting.

Belangrijke veiligheidstips:



- Elektrische installaties mogen alleen door erkende elektriciens aangelegd, verwijderd, veranderd of onderhouden worden.
- Voor het product mag alleen de aangegeven spanning van 220-240 V, 50 Hz gebruikt worden.
- Het product is alleen bestemd voor directe aansluiting op de vaste net.
- Gebruik uitsluitend lampen van het soort dat aangegeven is op typeplaatje.
- Het product mag op geen enkele wijze veranderd worden. Gevaar voor elektrische schokken en andere ongevallen!
- Nationale voorschriften voor het installeren van laagspanningsinstallaties moeten in acht worden genomen.
- Om de veiligheid te verhogen is een aardlekschakelaar van 30mA (EN 61008) bij de installatie aanbevolen.
- Langdurig onbewaakt gebruik is te vermijden
- Bij onweer of langere periode van geen gebruik gelieve de trafobox / het toestel los te koppelen van het stroomnet. Op deze wijze wordt schade door bliksem inslag of bij grote spanningstoten vermeden.
- Een beschadigde buitenleiding mag enkel door een vakman vervangen worden
- Een defecte transformator kan niet gerepareerd worden maar enkel vervangen.
- Bij uitwisseling van lampen moet rekening gehouden worden met de aangegeven max. Watt en spanning (V) aangegeven op de transfo/ verlichting.



Voor uitwisseling lampen stroom onderbreken. Bij definitieve installatie moet de stroomaansluiting voorzien zijn van schakelaar.



Lampen bij gebruik tegen vocht beschermen!



Beveiligde isolatie ,beveiliging klasse I, toestel met aarding (geel-groen).



Minimale afstand tot aangestraalde oppervlak (bijv. 10 cm).



Beveiligde isolatie ,beveiliging klasse II, toestel zonder aarding.



Deze lamp is niet geschikt voor "koude straal lampen".



Beveiligde isolatie tegen lage spanning ($\leq 50V$), beveiliging klasse III, toestel zonder aarding.



Voor Halogeen lampen: De kolf wordt zeer heet (tot 350° C), Voor aanpassing van de kolf van de lamp of de richting de verlichting laten afkoelen!



Voor rechtstreekse montage op moeilijk of niet ontvlambare materialen.



Halogeen gloeilampen met bescherming tegen kapot springen.



Geschikt voor inbouw, echter niet bij normaal ontvlambare oppervlakken.



Halogeenlampen: lamp enkel met doek vastnemen en in fitting plaatsen!



De gemiddelde levensduur van onze LED is 15.000 uur. De licht prestatie bedraagt na deze duur circa 70% van de oorspronkelijke lichtsterkte.



Bij halogeenlampen met beschermglas: Elk gebroken beschermglas onmiddellijk vervangen!



Vermijd langdurig direct oogcontact met de LED-lichtbron, anders kan schade aan de ogen veroorzaken.



Elektrische apparatuur mag niet in het huisvuil terecht komen. Breng deze apparaten naar een geschikt recyclingbedrijf. Informatie over toepasselijke recyclingmogelijkheden verkrijgt u bij uw gemeente of bij een officiële instantie voor afvalverwijdering.



WAARSCHUWING HOOG RISICO VOOR BREUK

Voor een eventuele levering aan klanten lever in de ORGINELE verpakking met vul- en opvulmateriaal, anders zullen we u eventuele transportschade moeten aanrekenen!

Monterings- och skötselanvisningar:

Bäste kund,

vi gratulerar dig till ditt köp av vår badrumsmöbel, som ger dig mycket glädje vid korrekt hantering. Beakta följande:

- Förvara förpackningsmaterial och smådelar utom räckhåll för barn.
- Torka bara av möbelen och spegeln lätt fuktigt och använd endast mildt rengöringsmedel.
- Beakta anvisningarna från mikrofiberdukarna. Olämpliga mikrofiberdukar kan skada fronterna starkt.
- Använd inga alkoholhaltiga, skurande eller skarpa rengöringsmedel (glasrengöring).
- Torka alltid möbelen torr efteråt för att förhindra skak på materialet (svällning) eller spegelbeläggningen (blindfläckar) på grund av kvarvarande vatten.
- Använd ingen ångrengörare. Detta leder till svällningar och förstör möbelen.
- Alla täckplattornas anslutningsområden till andra skåp och väggytor, såväl som till tvättstället ska förseglas med silikon eller annan lämplig tätningssmassa.
- Skydda din möbel i badkars-/duschområdet med en duschavskiljare. Skador, som uppkommer på grund av överdriven fuktbehandling är undantagna från garantin.
- Badmöblerna är lämpliga för ett normalt badrumsklimat. Kortvarigt luftklimat på 90 % i stängt utrymme (ingen bastudrift).
- Medföljande krokar och tappar är endast lämpliga för murverk, heltegel MZ20, hög hålsten HLZ 20 eller betong B25.

VARNING: Före monteringen ska produkten kontrolleras för att se om det finns transportskador. Vänligen behåll förpackningen för eventuella klagomål.

Inget ansvar övertas för skador på redan monterade produkter eller på grund av felaktig hantering!

Viktig säkerhetsanvisning:



- Elektriska installationer får endast monteras, ändras vidgas, underhållas av auktoriserad elektriker.
 - Produkten får endast drivas med angiven nätspänning 220V-240V-Hz
 - Produkten är endast ämnad direkt anslutning till fasta elnätet
 - Använd endast glödlampor beskrivna på typskylten.
 - Produkten får på inga villkor ändras. Ström och olycksfallsrisk!
 - De nationella reglerna för installation av svagströmsanläggningar skall följas.
-
- För ökad säkerhet skall en jordfelsbrytare (30mA-EN 61008) installeras av kunden.
 - Undvik användning utan tillsyn
 - Stäng av transformatorn vid åskväder eller vid längre användningsuppehåll
 - På detta sätt undviks skador vid åska eller spänningsfall
 - En skadad yttre ledning får bara bytas ut av specialist.
En defekt transformatorbox kan inte repareras och ska bytas ut mot en ny.
 - Vid byte av lampor ska man se till att uppgifterna om max. lampeffekt (W) och spänning (V) överensstämmer med uppgifterna på transformatorn/lamporna



Bryt strömförsörjningen före lampbyte. Vid en fast installation måste försörjningsströmkretsen utrustas med en skiljeanordning (t.ex. brytare).



Skydda lampan mot fuktighet vid användningen.



Skyddsisolerad, skyddsklass I, apparater med skyddsledaranslutning (gul/grön).



Minsta avstånd till belysta ytor, t.ex. 10 cm.



Skyddsisolerad, skyddsklass II, apparater utan skyddsledaranslutning.



Denna lampa är inte lämplig för användning med "kallt-ljus-lampor" (Cool beam Lamp).



Skyddsisolerad mot låg spänning ($\leq 50V$), skyddsklass III, apparater utan skyddsledaranslutning.



För halogenlampor: Kolven blir mycket het (upp till 350 °C). Låt lampan svalna innan den byts ut eller riktas in!



För direktmontering på eller vid svårt eller normalt antändliga byggmaterial.



Halogenglödlampor, som uppvisar nödvändigt skydd mot platser.



Lämplig för installation i möbel, dock inte vid normalt antändliga ytor.



För halogenlampor: Ta endast i lampkolven med en duk och sätt in den i fattningen!



Den genomsnittliga levnadslängden på våra LEDs uppgår till 15 000 timmar. Efter den nämnda livslängden uppgår ljuseffekten till ca. 70 % av den ursprungliga ljuseffekten.



För halogenlampor med skyddsglas: alla sönderiga skyddsglas ska genast bytas ut mot ett nytt!



Undvik längre direkt ögonkontakt med LED-ljuskällan eftersom det annars kan uppstå skador på ögonen.



Elektriska avfallsprodukter får inte kastas tillsammans med hushållssopor. Lämna dessa produkter till ett lämpligt uppsamlingsställe för återanvändning. Inhämta information från kommunen eller ett företag för avfallshantering om lämpliga möjligheter till återanvändning.



Risk för att spegeln går sönder - Varning: Kross

Om du skall skicka varan var vänlig att packa den på samma sätt som den mottogs.

Använd originalförpackning med fyllnadsmaterial, annars kan vi att fakturera er eventuella transportskador.

Návod i instalaci a údržbě:

Vážený zákazníku,

gratulujeme Vám k nákupu našeho koupelnového nábytku, který Vám při správné péči bude dlouho přinášet radost. Prosíme, dodržujte následující pokyny:

- Obalový materiál a drobné díly uchovávejte mimo dosah dětí.
- Povrch nábytku a zrcadla je nutné čistit mírně vlhkým hadříkem a jemným čistícím pečujícím prostředkem.
- Je nutné se seznámit s pokyny na obalu hadříků z mikrovlákná pro péči o povrchy. Nevhodné hadříky mohou výrazně poškodit čelní povrchy.
- Není dovoleno používat hrubé, agresivní prostředky (čističe na sklo) ani prostředky s obsahem alkoholu.
- Nábytek vždy utřete do sucha, abyste předešli poškození materiálu (bobtnání) nebo zrcadlového nátěru (slepé fleky) v důsledku zbytkové vody.
- Nepoužívejte parní čistící stroje. Způsobuje to bobtnání a poškozuje to nábytek.
- Všechny spáry mezi krycí deskou a jinými skříňkami a stěnou, stejně jako s umyvadlem je nutné utěsnit silikonem nebo jinou těsnící hmotou.
- Nábytek umístěný v blízkosti vany nebo sprchy je nutné oddělit závěsem nebo zástěnou. Na škody vzniklé nadměrným vystavením nábytku vodě se nevztahuje záruka.
- Náš koupelnový nábytek je určen pro běžné koupelnové klima, včetně krátkodobého vystavení relativní vlhkosti vzduchu 90 % (není vhodný pro vybavení sauny).
- Přiložené háčky a hmoždinky jsou určeny pro stěny z plně cihly MZ20, děrované cihly HLZ 20 a betonové stěny z betonu B25

POZOR: Před zahájením montáže je nutné výrobek zkontrolovat ohledně případných poškození, která mohla vzniknout v průběhu přepravy. Uchovejte obal pro případnou reklamaci. Výrobce nepřebírá zodpovědnost za škody vzniklé na smontovaném nábytku ani za škody, které vzniknou v důsledku nesprávného zacházení s nábytkem.

Důležitá bezpečnostní upozornění:

- Elektrická zařízení mohou napájet, rozšiřovat, měnit a udržovat pouze autorizovaní elektrikáři.
- Produkt lze používat pouze s uvedeným síťovým napětím 220V - 240V~50 Hz.
- Produkt je vhodný pouze na přímé připojení k pevné instalaci.
- Používejte výhradně osvětlovací prostředky takového typu, který je uvedený na typovém štítku.
- Produkt nesmíte žádným způsobem měnit. Hrozí nebezpečí zásahu elektrickým proudem a nebezpečí zranění!
- Musíte dodržovat národní předpisy o připojování zařízení s nízkým napětím.
- Pro zvýšení bezpečnosti doporučujeme dokoupit přepětovou ochranu 30mA - EN 61008
- Vyhnete se provozu bez dozoru
- Odpojte zařízení ze sítě při bouřce nebo pokud nebudete delší dobu používat. Takto se můžete vyhnout poškození při úderu bleskem nebo přepětí.
- Poškozené vnější vedení smí vyměnit pouze elektrikář.
- Poškozený transformátor není možné opravit, je nutné je vyměnit.
- Při výměně osvětlení je nutné věnovat zvláštní pozornost shodě uvedeného max. výkonu lampy (W) a napětí (V) s údaji k transformátoru/žárovce napájejícího žárovku.



Před výměnou žárovky je nutné zařízení odpojit od proudu. V případě pevné instalace musí být napájecí elektrický okruh opatřen zařízením k prerušení (např. spínačem).



Světlo je nutné během jejich použití chránit před vlhkem!



Ochranná izolace, třída ochrany I, zařízení s uzemněním (žluto/zelený kabel).



Minimální vzdálenost od osvětlovaného povrchu např. 10 cm.



Dvojitá izolace, třída ochrany II, zařízení bez chráněného připojení.



Toto světlo není vhodné pro použití s lampami se studeným světlem (cool beam lamp).



Dvojitá izolace proti nízkému napětí ($\leq 50V$), třída ochrany III, zařízení bez chráněného připojení.



Halogenové žárovky, které vykazují potřebnou ochranu před prasknutím.



Určené pro přímou montáž na nebo do těžce nebo běžně hořlavých stavebních materiálů.



Halogenové žárovky: žárovka se může rozpálit až na teplotu 350°. Proto je možné ji vyměnit nebo seřidit až po vychladnutí!



Vhodné pro montáž do nábytku, ne však u běžně hořlavých stavebních materiálů.



Halogenové žárovky: žárovky se dotýkejte pouze přes tkaninu a vsaďte ji do objímky!



Průměrná životnost našich LED činí 15.000 hodin. Po uvedené době životnosti činí světelný výkon pouze 70 % původního světelného výkonu.



V případě používání halogenových žárovek s ochranným sklem je nutné jej v případě poškození okamžitě vyměnit za nové!



Vyvarujte se dlouhého přímého očního kontaktu s LED světelným zdrojem, jinak může dojít k poškození očí.



Elektrické výrobky nesmí být likvidovány spolu s běžným odpadem. Předajte tyto výrobky do vhodné sběrné k recyklaci. O vhodných možnostech recyklace se informujte u Vaší obce nebo odpadové firmy.



Pozor možnost rozbití!

Pro převoz, prosím, zabalte výrobek tak, jak Vám byl doručen. Použijte originální balení s výplní, jinak by Vám mohlo být účtováno případné poškození při přepravě.

CZ

Návod na inštaláciu a údržbu:

Vážení zákazníci,

blahoželáme k nákupu kúpeľného nábytku našej výroby. Aby ste mohli byť dlho a plne spokojní s jeho nákupom, prosíme dodržiavať nižšie uvedené pokyny:

- Obalový materiál a malé diely uložte mimo dosah detí.
- Povrch nábytku a zrkadiel je nutné čistiť mierne vlhkou utierkou s použitím jemných ošetrojúcich prípravkov.
- Je nutné sa zoznámiť s pokynmi nachádzajúcimi sa na baleniach utierok z mikrovlákna pre oštenie povrchov. Nevhodné utierky môžu v značnej miere poškodiť čelné povrchy.
- Nesmie sa používať drsné prostriedky - ani so silným pôsobením, ani tie, ktoré obsahujú alkohol.
- Stopy po vode a tene, ktoré zostali po vlhkej utierke odstránime z povrchu nábytku tak, že celý jeho povrch pretrieme utierkou na sucho.
- Prosíme nepoužívať čistiace stroje pomocou pary. Spôsobuje to vznik vzdušných bublín a poškodzuje nábytok.
- Spojenia umývadla so skrinkou alebo doskou a priestor medzi stenou a umývadlom musia byť vyplnené silikónom (alebo iným tesniacim prostriedkom).
- Nábytok nachádzajúci sa v blízkosti vane alebo sprchy musí byť od nich oddelený záclonou alebo paravanom. Na škody, ktoré by vznikli v dôsledku nadmerného kontaktu nábytku s vodou sa nevzťahuje záruka.
- Naš kúpeľový nábytok spĺňa pre neho stanovené normy používania v bytových priestoroch, t.j. krátky kontakt so vzduchom 90 % vlhkým. Nie je vhodný pre vybavenie sauny.
- Háky a kolíky dodané spolu s nábytkom slúžia pre ich upevnenie v stenách z plnej tehly MZ20, diero vanej tehly HLZ 20 a betónových stenách z betónu B25

Pozor! Pred zahájením montáže je nutné overiť výrobok z hľadiska prípadných poškodení, ktoré mohli vzniknúť v priebehu dopravy. Uchovajte obal pre prípadnú reklamáciu. Výrobca nie je zodpovedný za škody, ktoré vzniknú v dôsledku nesprávneho zachádzania s nábytkom ani za škody vzniklé na montovanom nábytku.

Dôležité bezpečnostné upozornenia:



- Elektrické zariadenia môžu zapáľať, rozširovať, meniť a udržiavať len autorizovaní elektrikári.
- Produkt sa smie prevádzkovať len s uvedeným sieťovým napätím 220V - 240V~50 Hz.
- Produkt je vhodný len na priame pripojenie k pevnej inštalácii.
- Používajte výlučne osvetľovacie prostriedky takého typu, ktorý je uvedený na typovom štítku.
- Produkt nesmiete žiadnym spôsobom meniť. Hrozí nebezpečenstvo zásahu elektrickým prúdom a nebezpečenstvo zranenia!
- Musíte dodržiavať národné predpisy o pripájaní zariadení s nízkym napätím.
- Pre zvýšenie bezpečnosti doporučujeme dokúpiť prepäťovú ochranu 30mA - EN 61008
- Vyhnite sa prevádzky bez dozoru
- Údajte prístroj zo siete pri búrke alebo ak nebudete dlhší čas používať. Takto sa môžete vyhnúť poškodeniu pri udere bleskom alebo prepätia.
- Na plášti transformátora napájajúceho žiarivku.
Poškodené transformátory nie je možné opraviť, musia byť vymenené.
- Pri výmene svietiacich prvkov je nutné venovať zvláštnu pozornosť súladu uvedeného výkonu (W) a napätia (V) na plášti žiarivky s údajmi nachádzajúcimi sa.



Pred výmenou žiarivky je nutné zariadenie (skrinku) vypnúť z prúdu.



Žiarovky je nutné počas ich používania chrániť pred vlhkom.



Ochranná trieda I., zariadenia majúce uzemnenie (žltá/zelený kábel).



Minimálna vzdialenosť od osvetľovaného povrchu napr. 10 cm.



Ochranná izolácia, trieda ochrany II., zariadenia bez chráneného pripojenia.



Nevhodné pre montáž v nábytku z normálne horľavých stavebných materiálov.



Ochranná izolácia proti nízkemu napätiu ($\leq 50V$), trieda ochrany III, zariadenia bez chráneného pripojenia.



Povrch halogénovej žiarivky sa môže rozpáliť do teploty 350°C. Preto je nutné pred výmenou počkať až vychladne, a až potom vymeniť.



Určené pre priamu montáž na/ alebo v normálne horľavých stavebných materiáloch.



Halogénové lampy sú odolné proti praskaniu.



Nevhodné pre montáž v nábytku z normálne horľavých stavebných materiálov.



Pri výmene halogénových žiaroviek, je nutné v priebehu skrutkovania do objímky dotýkať ich svietiaci povrch cez tkaninu.



Priemerná dĺžka životnosti našich LED žiaroviek je 15.000 hodín. Po uplynutí tejto doby je svetelnosť asi 70% počiatočného svetelného výkonu.



V prípade používania halogénových žiaroviek s ochranným sklom je nutné v prípade jeho zničenia ho okamžite vymeniť na nové.



Vyhnete sa dlhodobému priamemu kontaktu očí s LED svetelným zdrojom, v opačnom prípade môže dôjsť k poškodeniu oka.



Výrobky elektro nesmú byť po skončení svojej životnosti odstraňované do domového odpadu. Zaneste tieto výrobky do odpovedajúceho zberného miesta, ktoré realizuje ich opätovné spracovanie a využitie. Informujte sa o týchto možnostiach vo vašom bydlisku, alebo v niektorom mieste zberu odpadov o vhodných možnostiach opätovného použitia výrobkov po skončení ich životnosti.



Pozor možnosť rozbitia!

Pre prevoz, prosím, zabaľte výrobok tak, ako Vám bol doručený. Použite originálne balenie s výplňou, inak by Vám mohlo byť účtované prípadné poškodenie pri preprave.

Instrucțiuni de montaj și întreținere:

Stimate client,

vă felicităm pentru achiziționarea mobilierului nostru pentru baie, de care vă veți bucura multă vreme dacă îl utilizați în mod corespunzător.

Vă rugăm să aveți în vedere următoarele aspecte:

- Nu păstrați materialele de ambalare și piesele de mici dimensiuni la îndemâna copiilor.
- Ștergeți mobilierul și oglinzile doar cu o cârpă umedă și nu folosiți substanțe puternice de curățat.
- Respectați instrucțiunile de utilizare a lavetelor din microfibre. Lavetele din microfibre neadecvate pot deteriora puternic suprafețele.
- Nu utilizați agenți de curățare pe bază de alcool, abrazivi sau corozivi (pentru curățat sticla).
- Ștergeți întotdeauna mobilierul cu o cârpă uscată, pentru a preveni deteriorarea materialului (umflarea) sau degradarea oglinzii (pătarea) din cauza umezelii rămase.
- Nu utilizați aparate de curățat cu aburi. Utilizarea acestora duce la umflarea și distrugerea mobilierului.
- Toate liniile de îmbinare ale plăcilor cu alte dulapuri și suprafețe de perete, precum și cu chiuveta, trebuie etanșate cu silicon sau cu un alt material adecvat pentru etanșare.
- Protejați mobilierul din apropierea căzilor/dușurilor printr-un perete/o perdea de duș. Deteriorările cauzate de umezeala excesivă sunt excluse din garanție.
- Mobilierul pentru baie este adecvat pentru condiții normale de baie. Umiditatea suportată este de 90% (fără funcționarea saunei).
- Cărligele și diblurile livrate sunt adecvate doar pentru ziduri din cărămidă masivă MZ20, bolțari înalți cu goluri verticale HLZ 20 sau beton B25.

ATENȚIE: Înainte de montaj, produsul trebuie verificat pentru a vă asigura că nu există deteriorări cauzate de transport. Vă rugăm păstrați ambalajul în eventualitatea unei reclamații. Nu ne asumăm nicio responsabilitate pentru deteriorările produselor care au fost deja montate, sau cauzate de o utilizare necorespunzătoare!

Indicații importante de siguranță:



- Instalațiile electrice trebuie construite, extinse, modificate și întreținute numai de personal de specialitate autorizat.
- Produsul trebuie alimentat numai cu tensiunea de rețea dată, de 220V – 240V~50Hz.
- Produsul este potrivit numai pentru conectarea la instalații fixe.
- Folosiți numai mijloace de iluminare de tipul celor de pe eticheta modelului.
- Produsul nu trebuie modificat în niciun fel. Pericol de electrocutare și de accident!
- Trebuie respectate normele naționale pentru amenajarea instalațiilor de joasă tensiune.
- Pentru creșterea nivelului de siguranță în exploatare este necesară instalarea unui întrerupător
- Evitați funcționarea nesupravegheată
- Deconectați de la rețea în timpul furtunilor sau dacă nu este folosit pentru perioade îndelungate de timp. În acest fel pot fi evitate daunele provocate de trazele sau supratensiuni
- Un cablu exterior deteriorat trebuie înlocuit numai de către un electrician calificat.
- Un transformator defect nu poate fi reparat și trebuie înlocuit cu unul nou.
- La înlocuirea becurilor se va ține cont de specificațiile referitoare la puterea maximă (W) și tensiunea (V) acestora, care trebuie să corespundă cu datele transformatorului/corpului de iluminat.



Întrerupeți alimentarea cu curent înainte de a înlocui un corp de iluminat. Dacă instalația este fixă, circuitul de alimentare cu curent trebuie să fie prevăzut cu un dispozitiv de separare (de exemplu comutator).



Protejați corpul de iluminat împotriva umezelii atunci când este în funcțiune!



Izolant pentru protecție, clasa de protecție I, echipamente conectate prin conductor de protecție (galben/verde).



Distanța minimă față de suprafețele expuse direct radiației lumini, de exemplu 10 cm.



Izolant pentru protecție, clasa de protecție II, echipamente conectate prin conductor fără protecție.



Acest bec nu este potrivit pentru utilizarea cu „lămpi cu lumină rece” (Cool beam Lamp).



Izolant pentru protecție contra joasă tensiune ($\leq 50V$), clasa de protecție III, echipamente conectate prin conductor fără protecție.



În cazul lămpilor cu halogen: becul se încălzește foarte tare (până la 350° C), lăsați becurile să se răcească înainte de a le înlocui sau de a regla lampa!



Pentru montaj direct, pe sau în apropierea materialelor greu sau normal inflamabile.



Lămpi cu halogen, prevăzute cu protecția necesară împotriva exploziei.



Potrivit pentru instalare în mobilier, dar nu și în cazul suprafețelor normal inflamabile.



În cazul lămpilor cu halogen: folosiți întotdeauna o cârpă atunci când manipulați becul și îl montați în dulie!



Durata medie de viață a LED-urilor noastre este de 15.000 de ore. După această durată de viață, puterea de iluminare este de aproximativ 70% din puterea nominală de ieșire.



În cazul lămpilor cu halogen cu sticlă de protecție: orice sticlă de protecție spartă trebuie înlocuită imediat cu una nouă!



Evitați contactul vizual direct prelungit cu sursa de lumină LED, în caz contrar se pot produce leziuni oculare.



Nu este permisă îndepărtarea produselor electrice ca deșeuri menajere. Reciclați aceste produse prin centrele corespunzătoare. Informați-vă la autoritățile locale sau la firmele de salubritate cu privire la posibilitățile de reciclare.



Pericol de spargere a oglinzilor. Atenție: produs casant.

Vă rugăm folosiți ambalajul original în eventualitatea retransportării sau returnării produsului. Folosiți ambalajul original și adăugați material suplimentar dacă este necesar. În caz contrar există posibilitatea deteriorării la transport, lucru care poate duce la costuri suplimentare pentru Dvs.



