

Datenblatt Leitungsschutzschalter blue²



Leitungsschutzschalter für Gewerbe und Haushalt

Rahmenklemme bis 35mm²

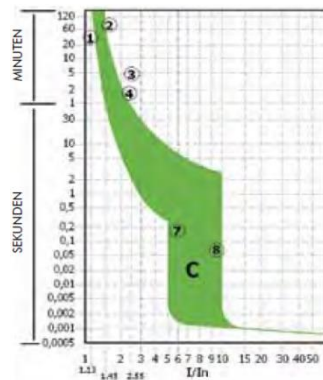
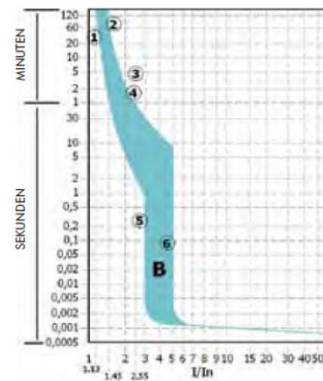
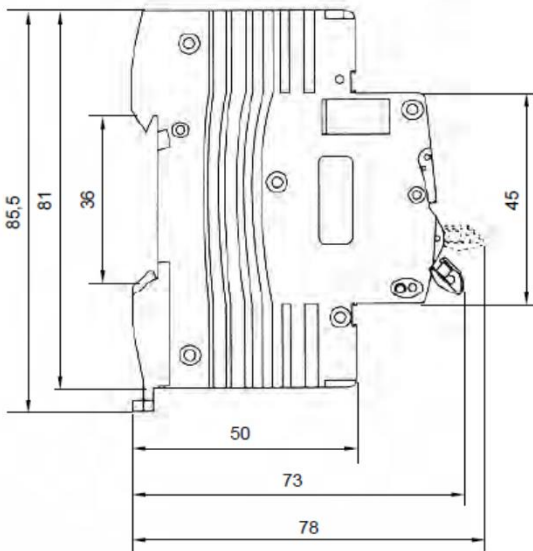
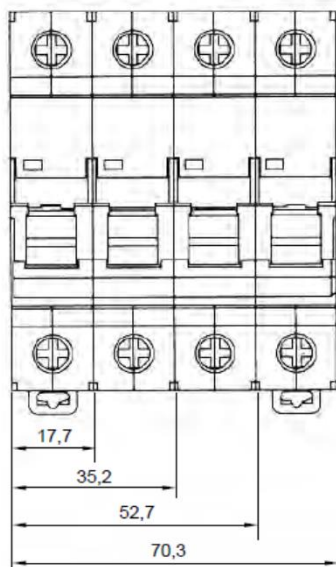
Anschluß/Verbindung mittels passender Sammelschienen blue².

Montageart: Einbau Verteiler/Schaltschrank
 Prüfzeichen: CE, SEMKO - gem EN 60898-1 / IEC 60898-1
 Farbe: hellgrau

Schaltstellungsanzeige
 Beschriftungsfenster
 1p+N = nur eine Teilungseinheit/17,7mm

Technische Daten:

Spannung:	230V/400V - 50/60 Hz
Schaltleistung:	4,5 kA
Auslösecharakteristik:	B, C
Bemessungsstrom:	13/16/20/25/32/40 A
Polzahl:	1-polig, 1-polig+N, 3-polig, 3-polig+N
Temperaturbereich:	-5°C bis +40°C
Anschlußdrehmoment:	max. 2,0Nm



Juli 2017

Technische Änderungen vorbehalten