

## Produktdatenblatt

# imaRa

## Handwaschbecken

### Produktbeschreibung

---

Modernes,  
rundes  
Design

40 cm



- Aufsatz-Waschtisch 40 cm
- Auflagefläche 36 x 36 cm
- Weiß
- Ohne Überlauf
- Kartonverpackt

---

Artikel Nr.    **N56104 4**

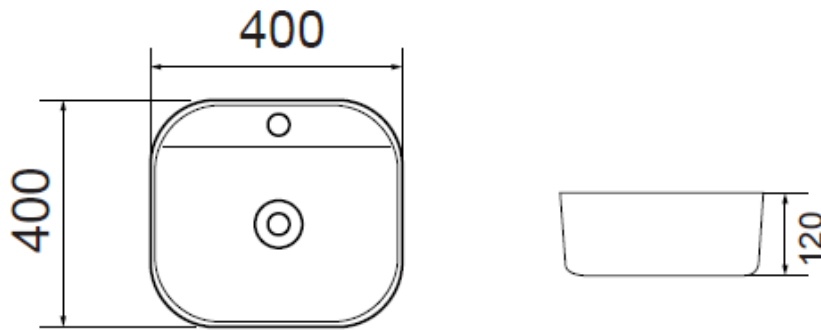
Lieferhinweis: lieferbar ab Mitte August



# Produktdatenblatt

## imaRa Handwaschbecken

### Technische Angaben



#### Maßangaben

Länge	40 cm
Breite	40 cm
Höhe	12 cm

#### Merkmal:

#### Beschreibung

Art. - Nr.	N56104 4
EAN	4006596561044
VE	1
Verpackungstyp	Karton
Material	Keramik
Farbe	weiß
Befestigungs-/ Montagehinweise:	x
Ersatzteile / Zubehör	x
Mögliche Präsentationsform	x