

Produktdatenblatt

vaRila

Handwaschbecken

Produktbeschreibung

Modernes,
ovales
Design

Ohne
Überlauf



- Waschtisch 51 x 38,5 cm
- Auflagefläche 38,5 x 26 cm
- Weiß
- Ohne Überlauf
- Kartonverpackt

Artikel Nr. N56106 8

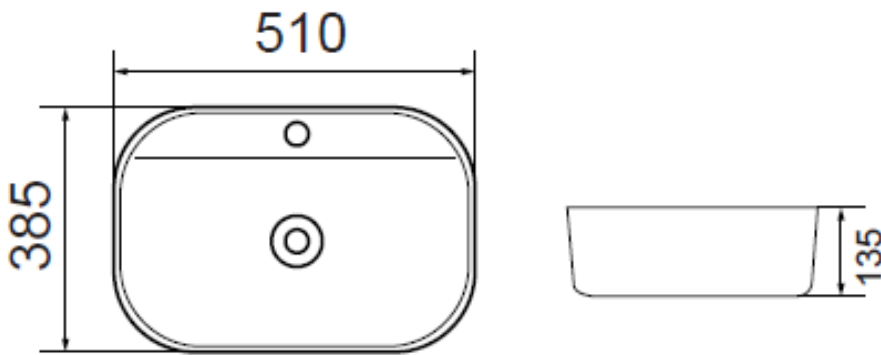
Lieferhinweis: lieferbar ab Mitte August



Produktdatenblatt

vaRila Handwaschbecken

Technische Angaben



Maßangaben

Länge	51 cm
Breite	38,5 cm
Höhe	13,5 cm

Merkmal:	Beschreibung
Art. - Nr.	N56106 8
EAN	4006596561068
VE	1
Verpackungstyp	Karton
Material	Keramik
Farbe	weiß
Befestigungs-/ Montagehinweise:	x
Ersatzteile / Zubehör	x
Mögliche Präsentationsform	x