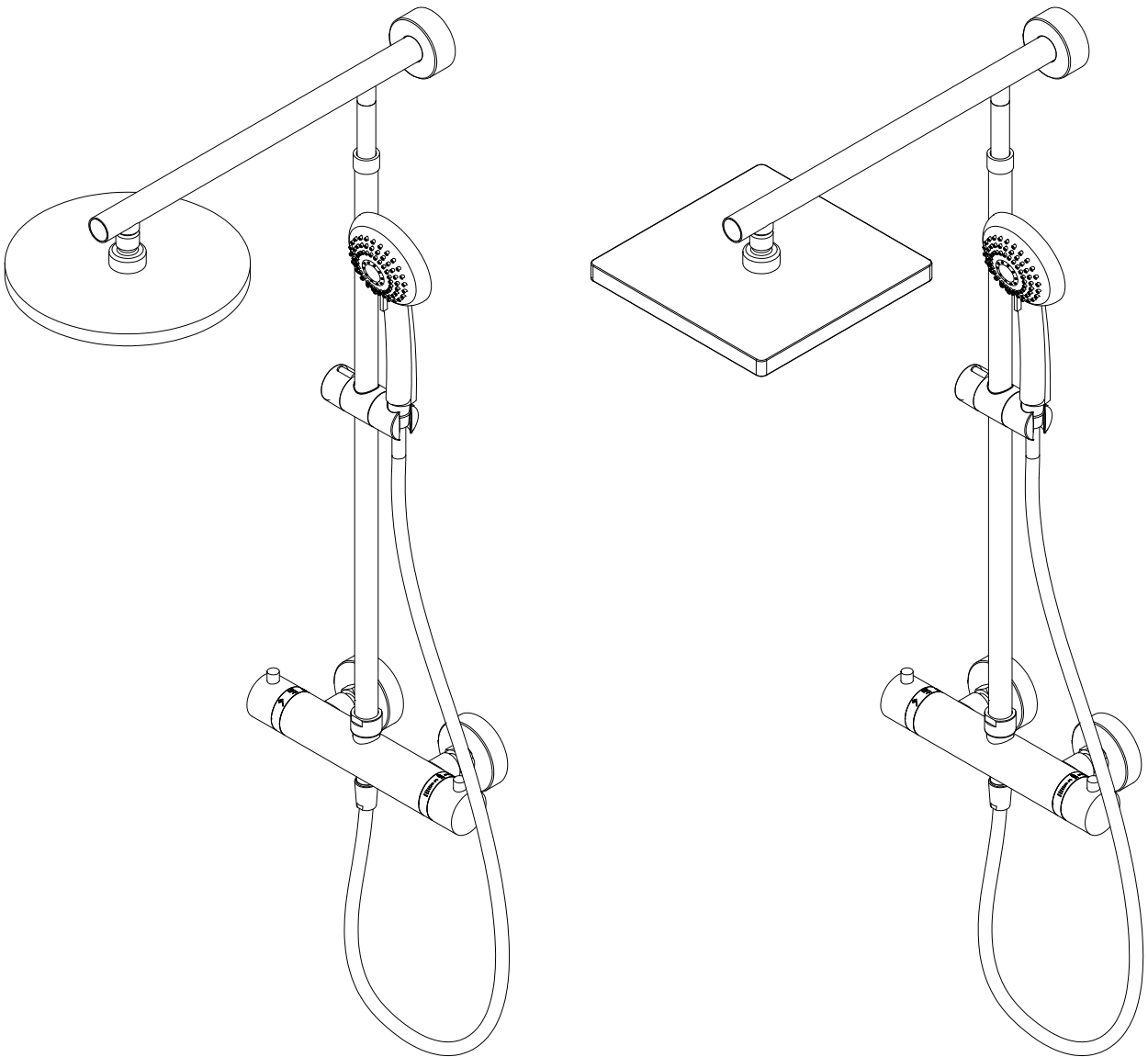


304-3  
06/20

**- Montageanleitung -**  
(bitte zusammen mit dem Kaufbeleg aufbewahren)

---

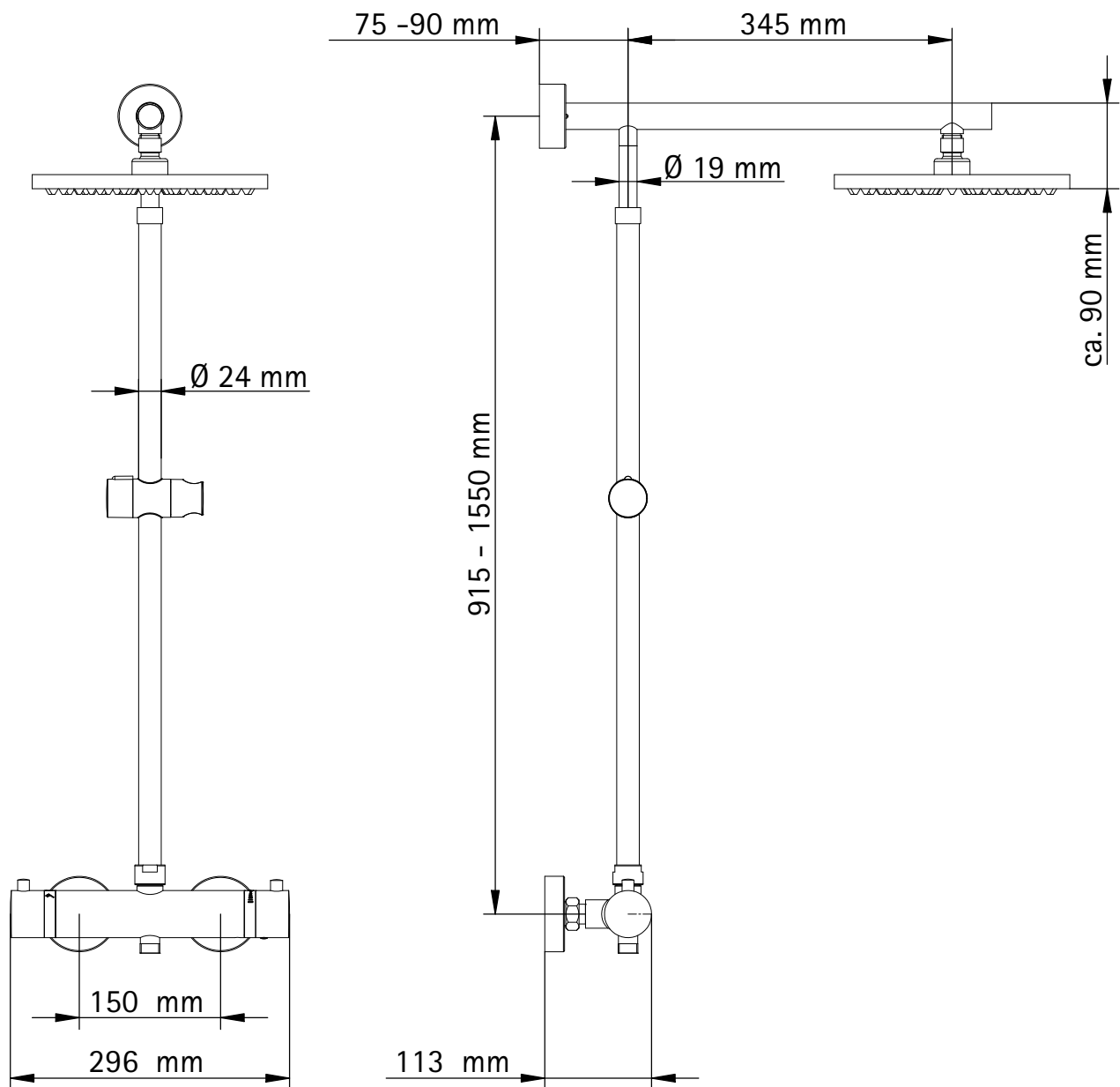


---

**- Assembly instructions -**  
(please retain and file together with the purchase receipt)

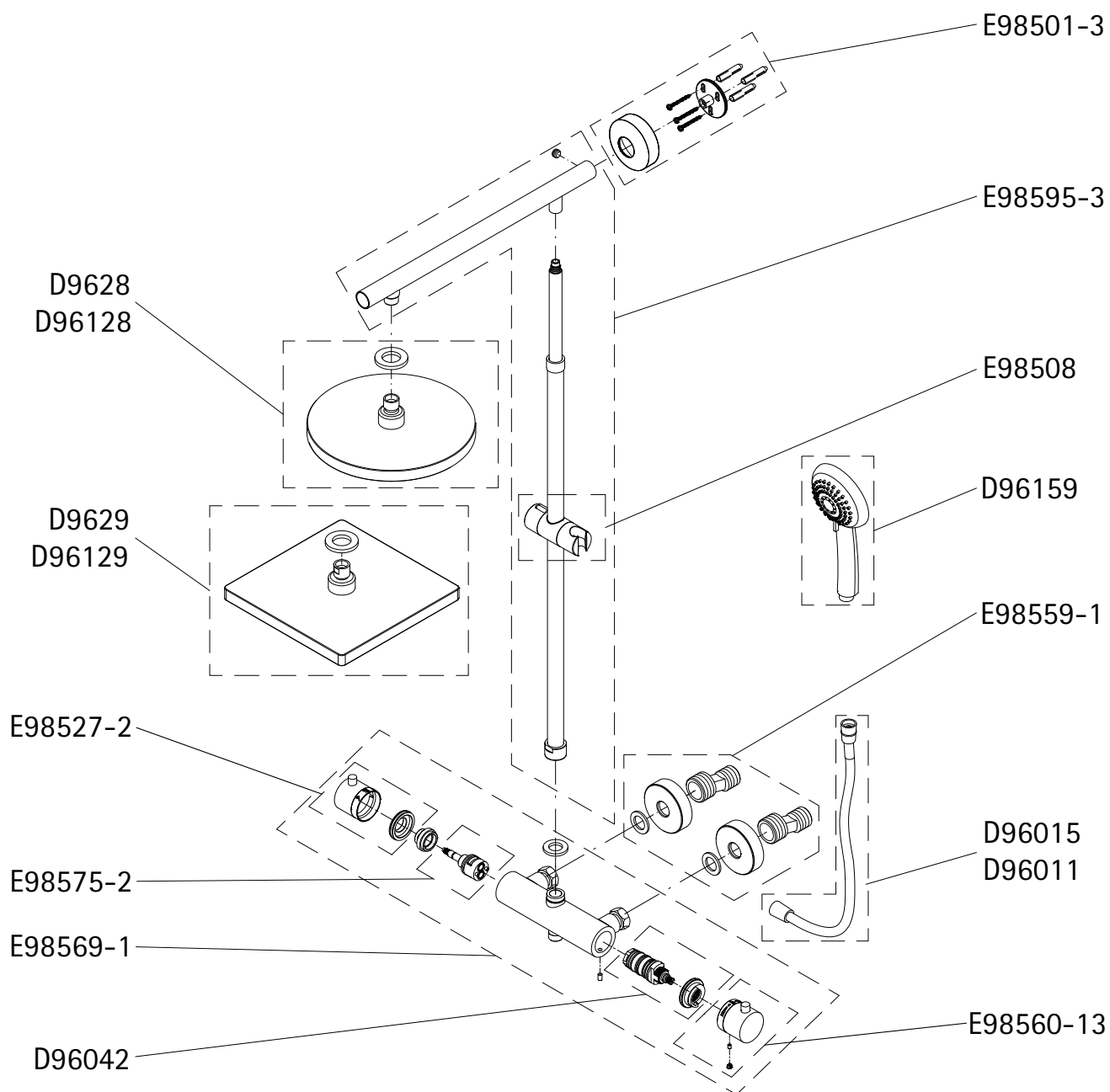
**- Notice de montage -**  
(à conserver et à accrocher impérativement avec le justificatif d'achat)

**- Montagehandleiding -**  
(samen met de aankoopfactuur in ieder geval bewaren)



### Info

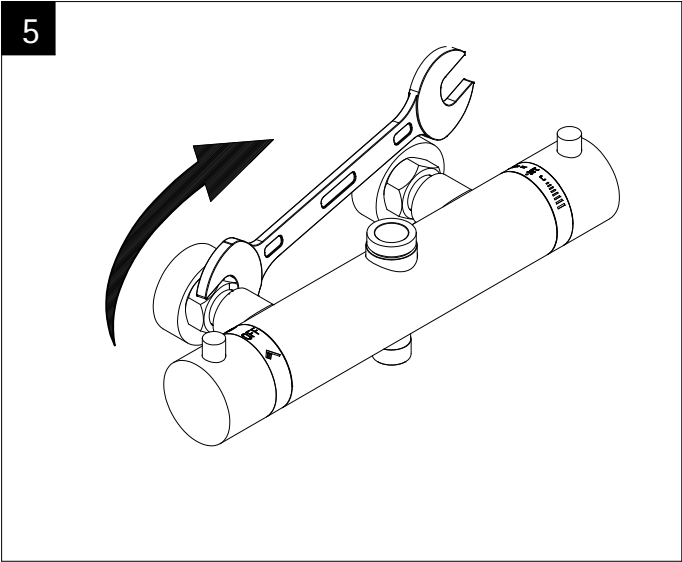
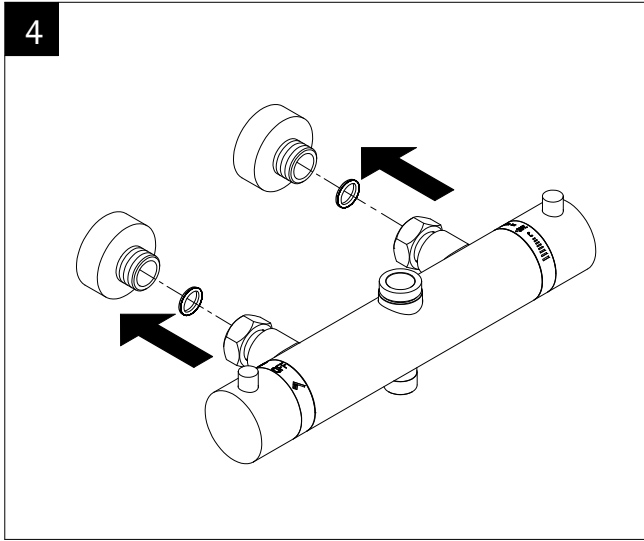
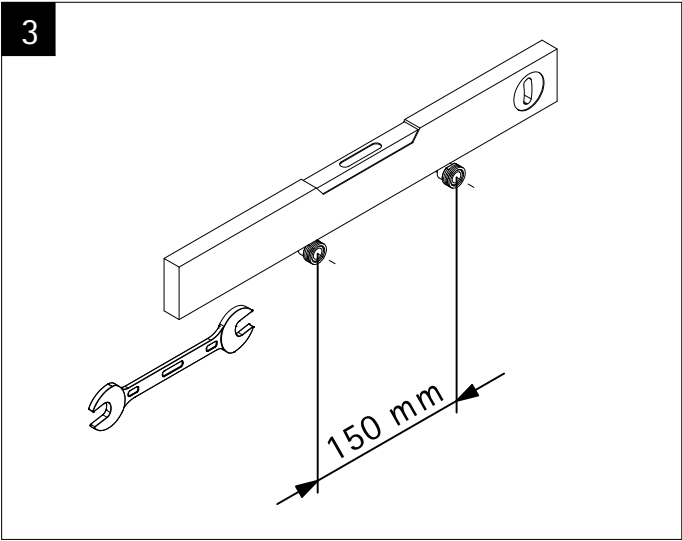
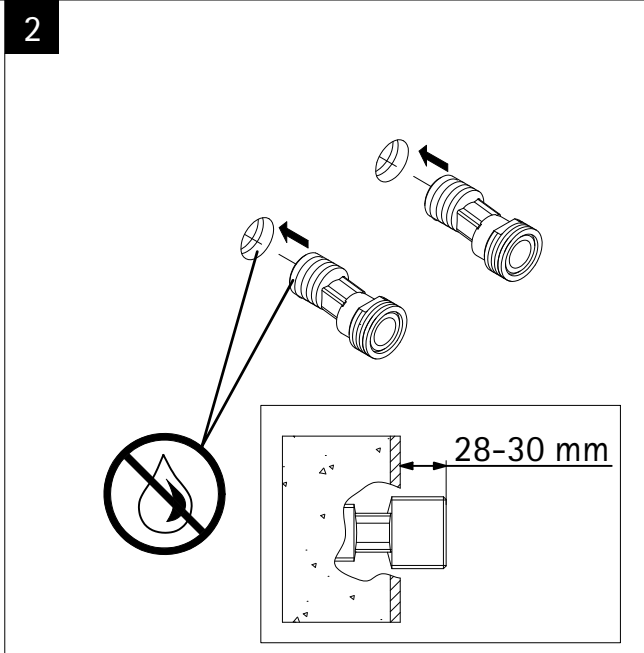
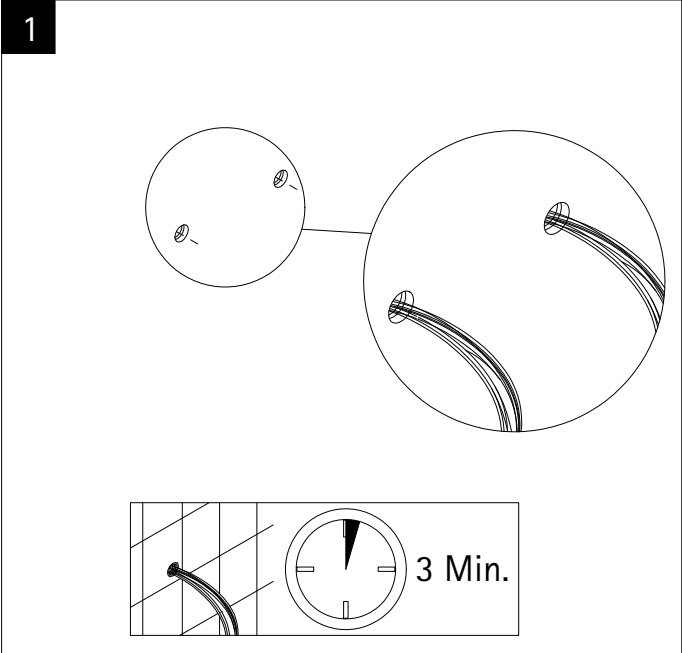
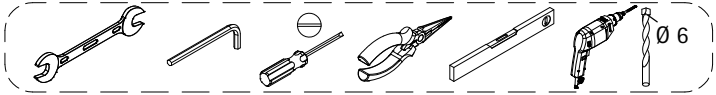
- (D)** Alle Maßangaben unterliegen einer Toleranz von  $\pm 5$  mm.  
Maße teilweise abhängig von der Position der S-Anschlüsse und können fertigungsbedingt geringfügig variieren.
- (GB)** All dimensions are subject to a tolerance of  $\pm 5$  mm.  
Dimensions partly depend on the position of the S-connectors and because of manufacturing reasons, may vary slightly.
- (F)** Toutes les mesures sont soumises à une tolérance de  $\pm 5$  mm.  
La dimension dépend de la position des raccords excentriques en S et peut légèrement varier lors de la fabrication.
- Leder maatopgaaf heeft een tolerantie van  $\pm 5$  mm.
- (NL)** Maten gedeeltelijk afhankelijk van de positie van de S-koppelingen en kunnen in verband met de productie verrichting minimaal variëren.

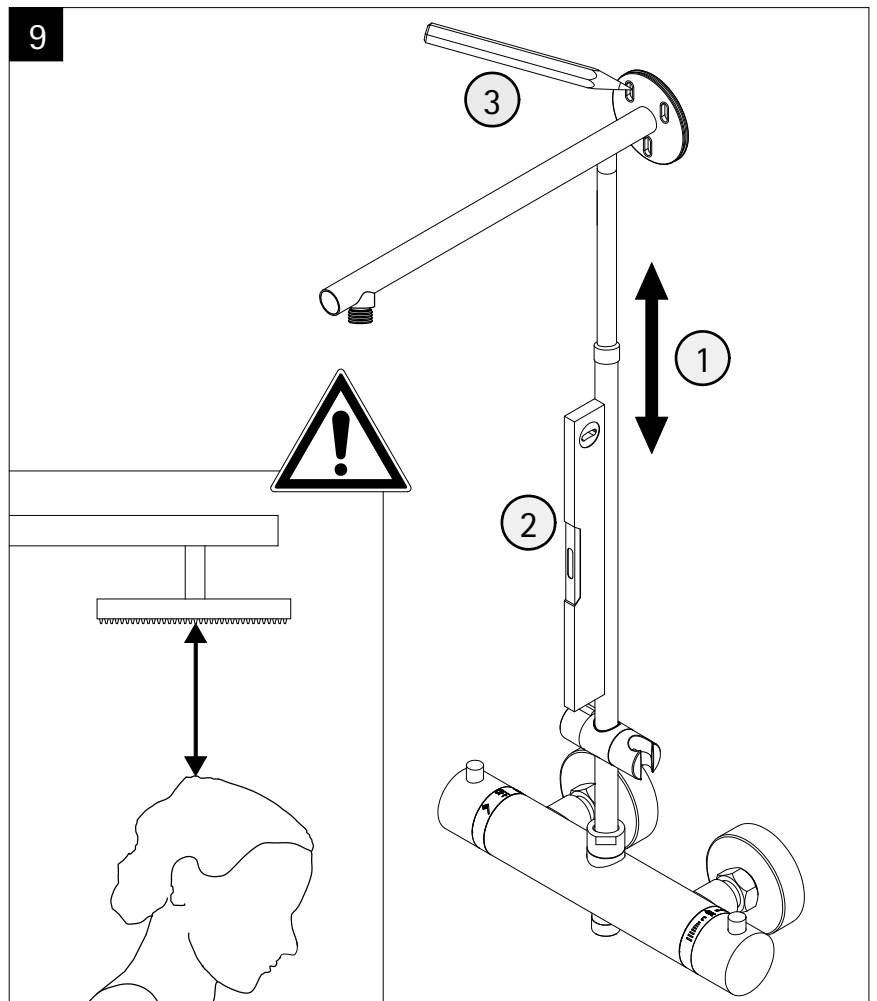
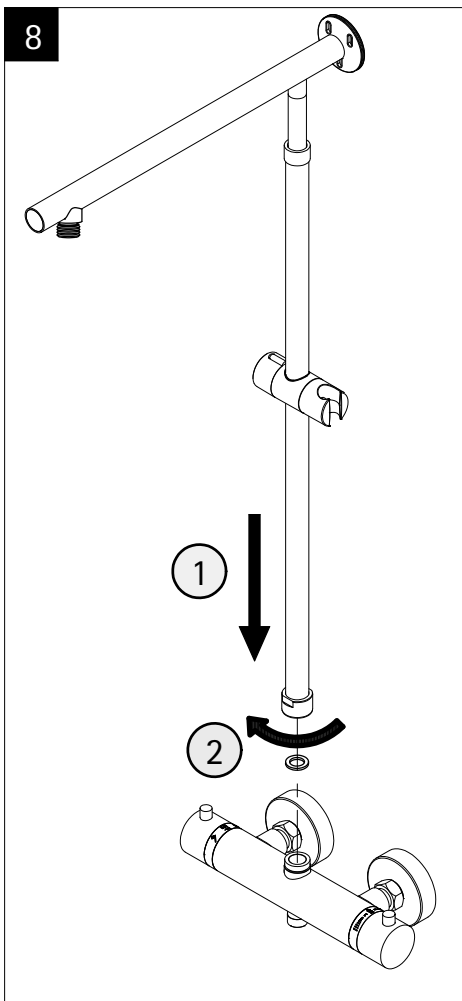
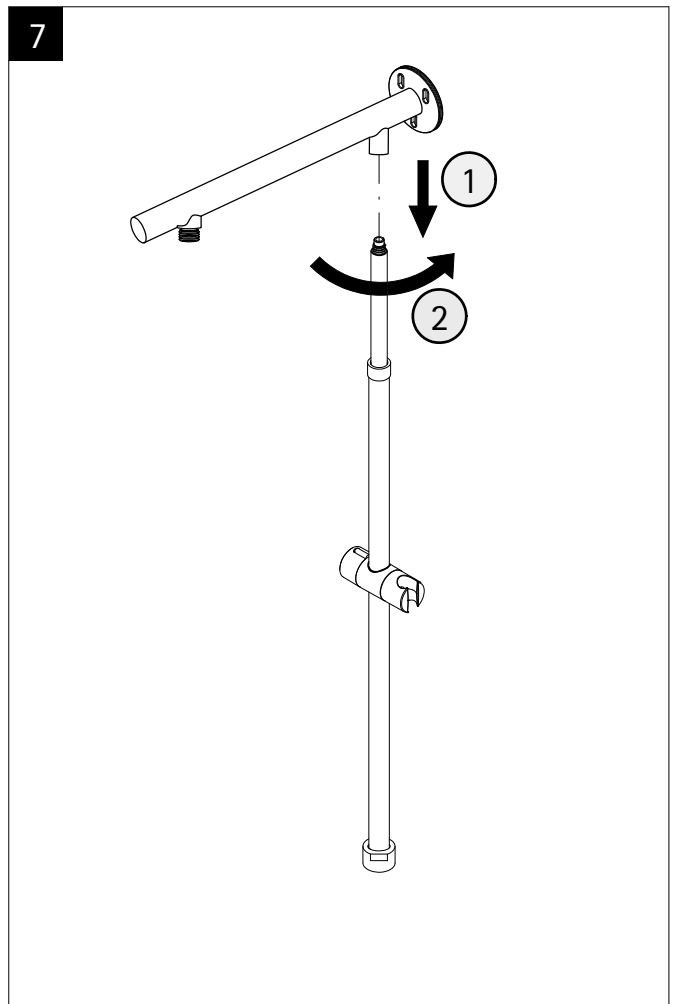
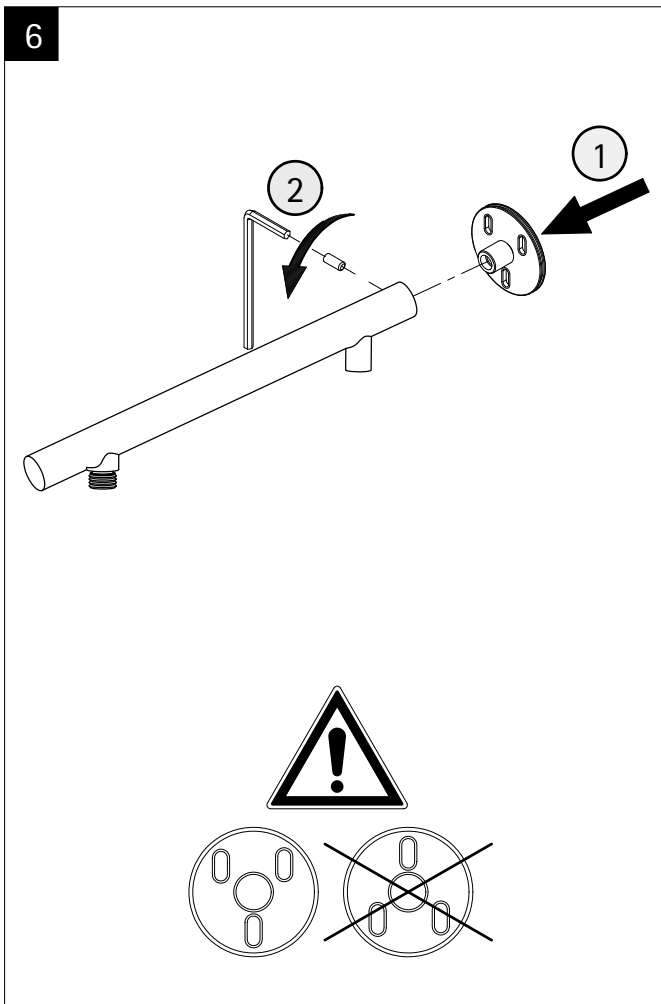


## Info

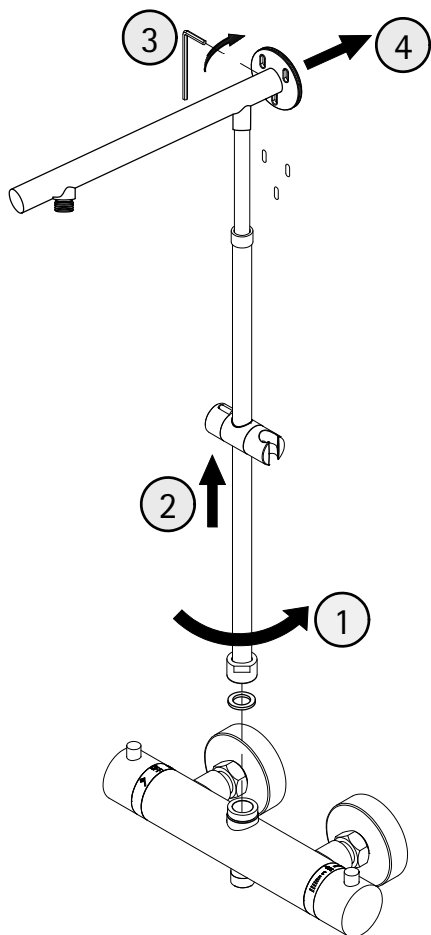
- (D)** Bei der Ersatzteilbestellung bitte unbedingt die entsprechende Artikelnummer vom Kaufbeleg angeben.
- (GB)** When ordering spare parts, please specify the item on the order form.
- (F)** Lors de la commande des pièces détachées veuillez donner le numéro d'article conforme au bon d'achat.
- (NL)** Bij de onderdelenbestelling graag in elk geval het passende artikelnummer van het koopbewijs aangeven.

Benötigtes Werkzeug, Tools required, Outils nécessaires, Benodigd gereedschap

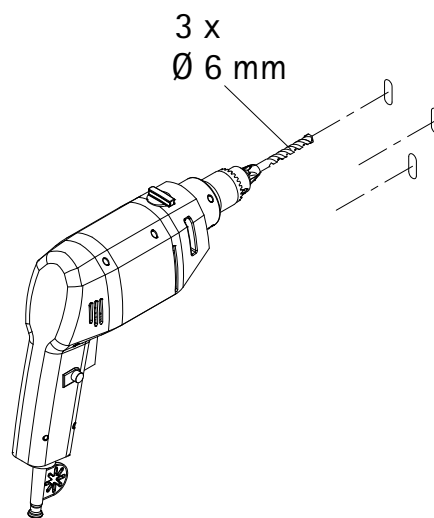




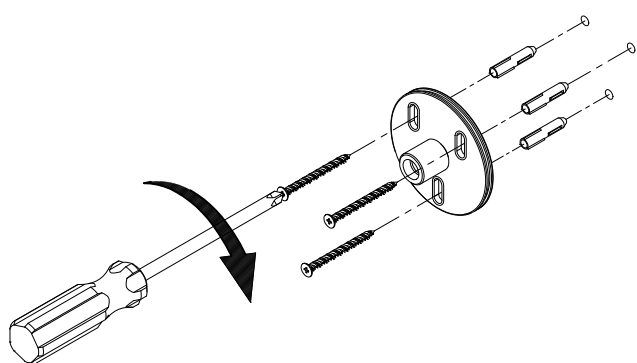
10



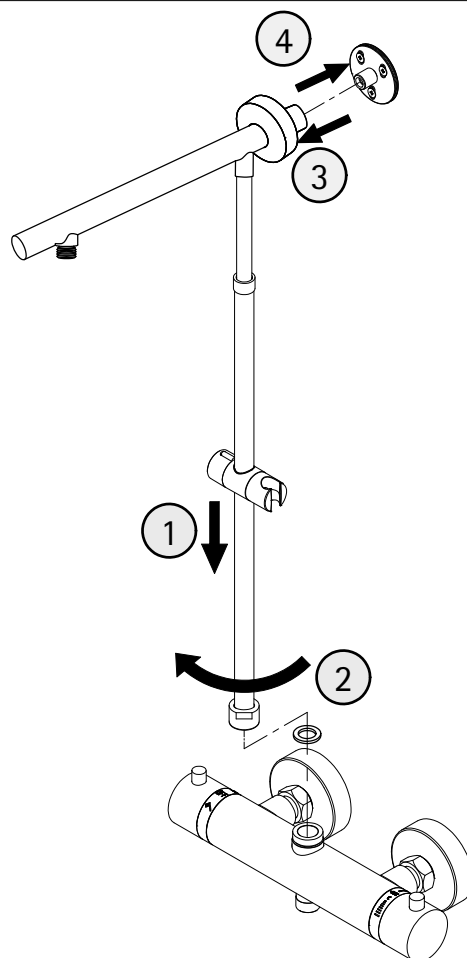
11

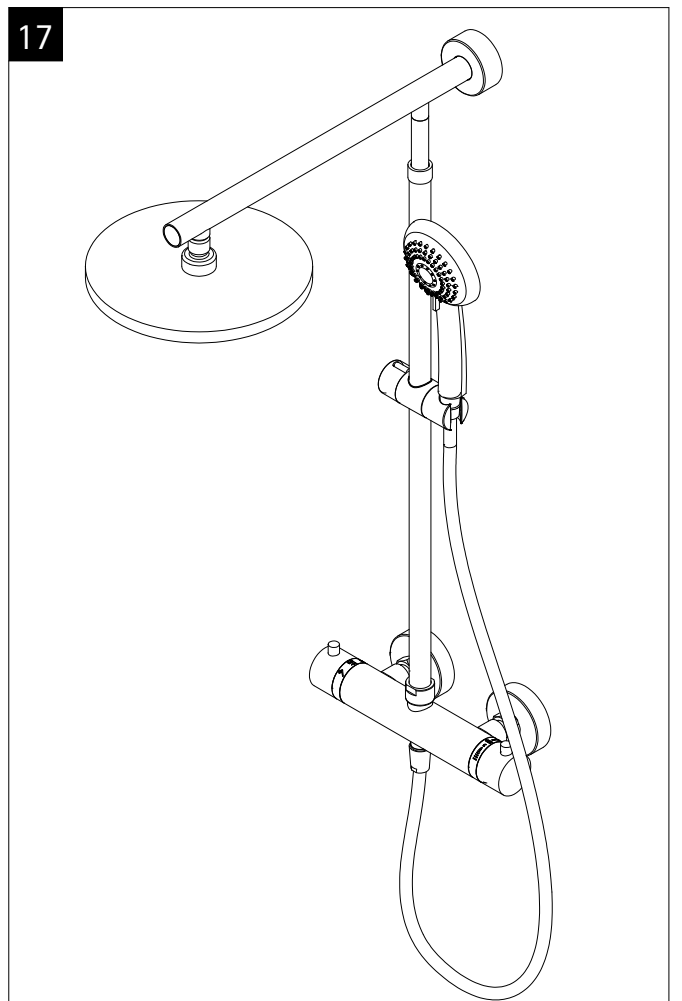
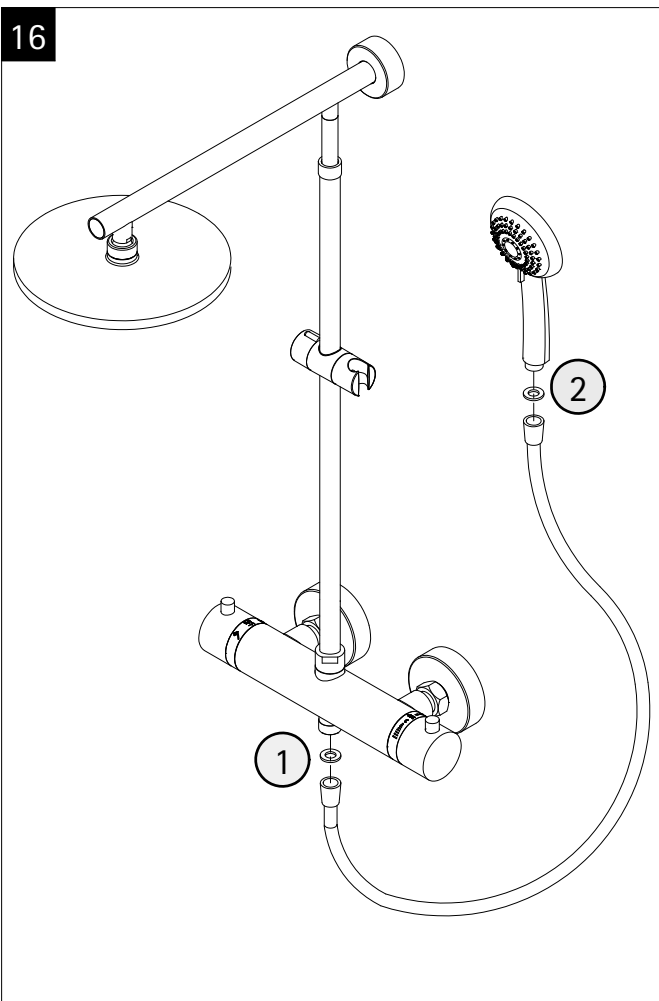
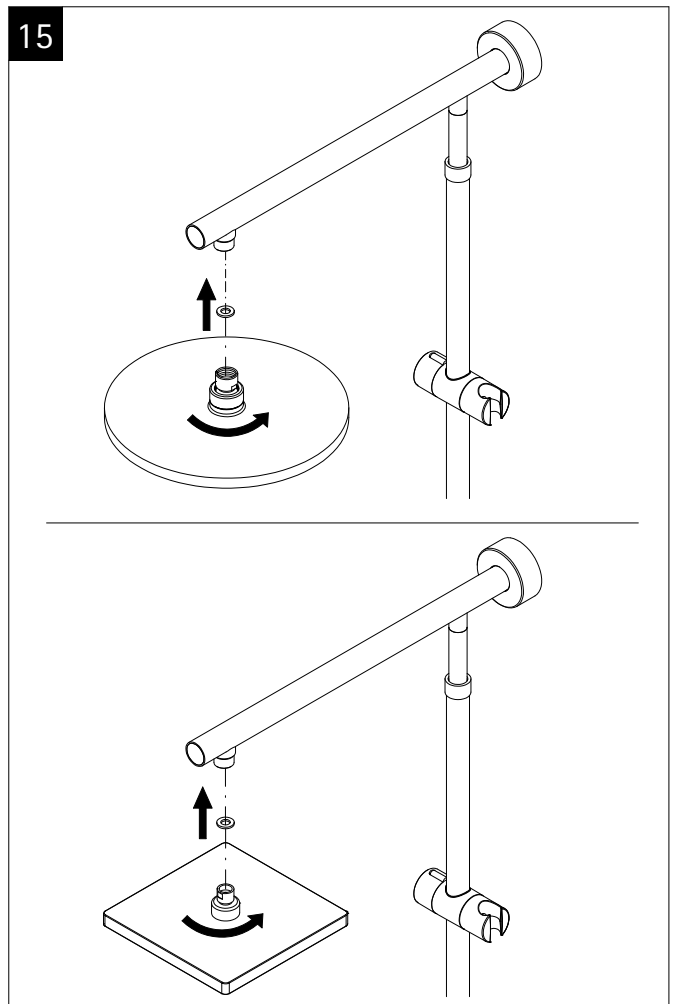
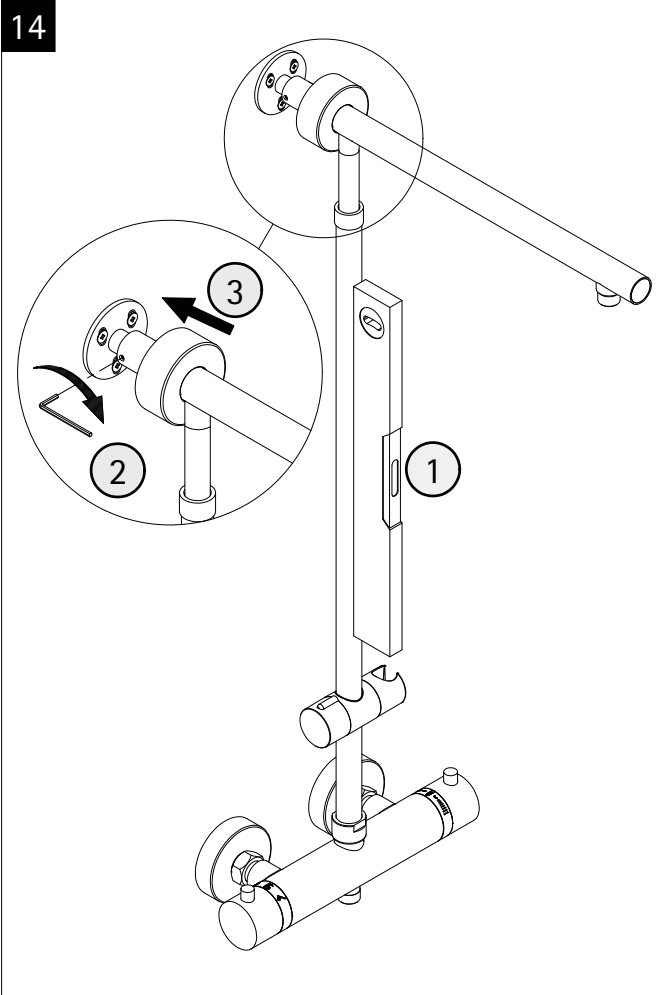


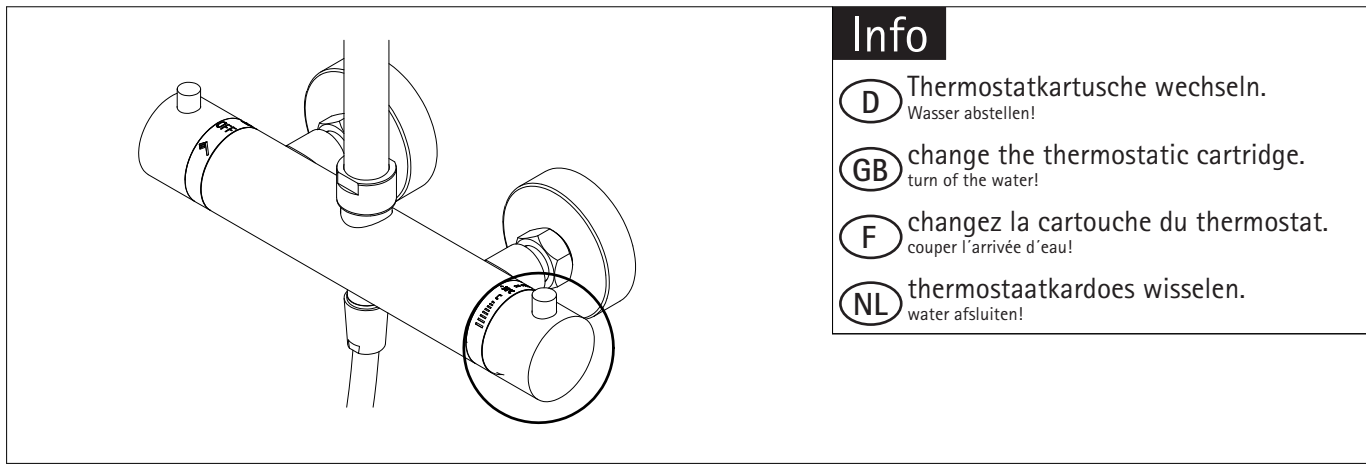
12



13

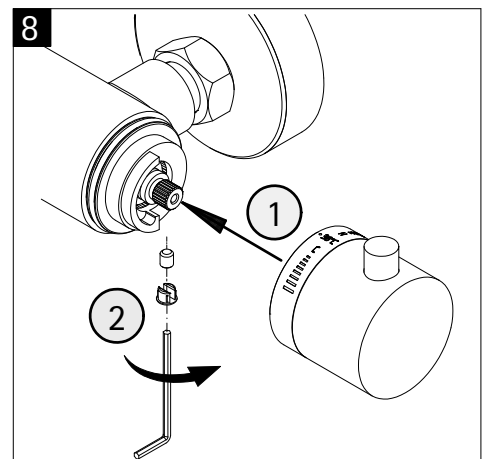
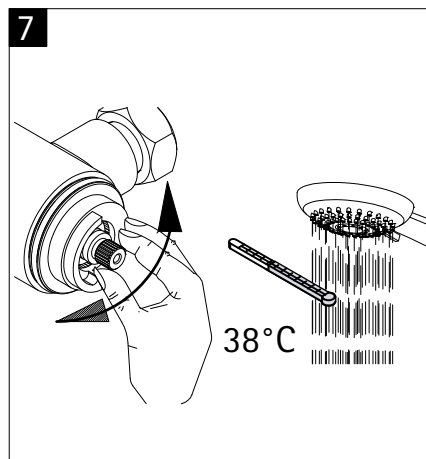
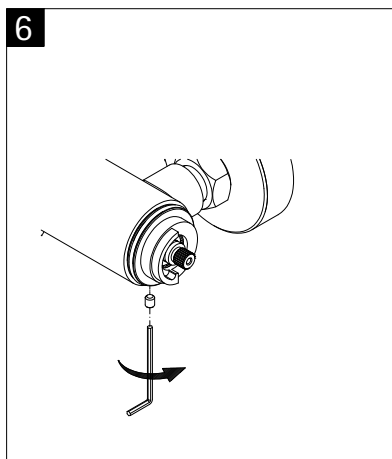
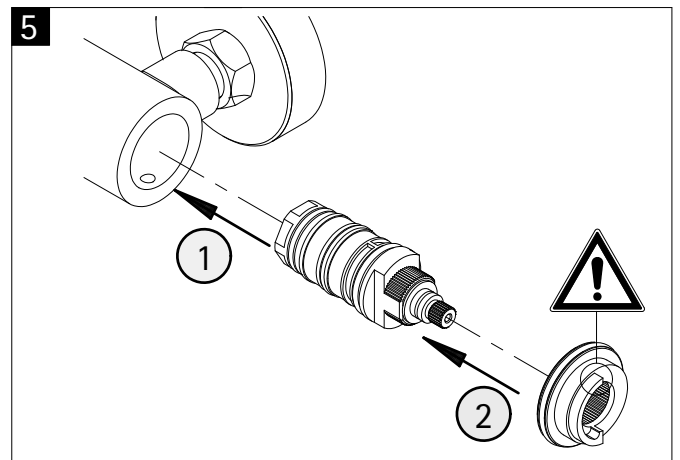
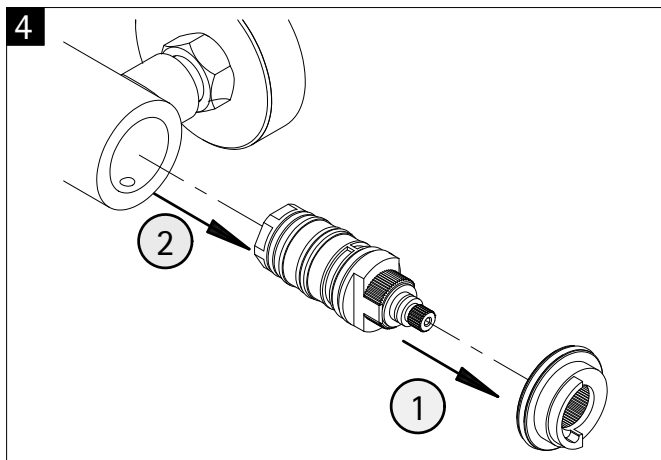
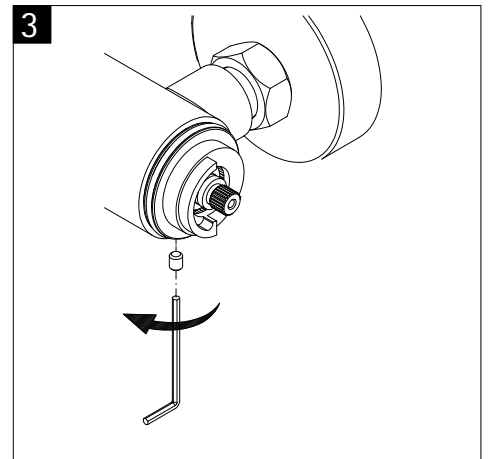
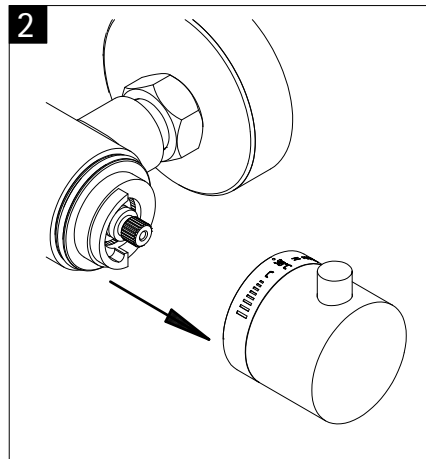
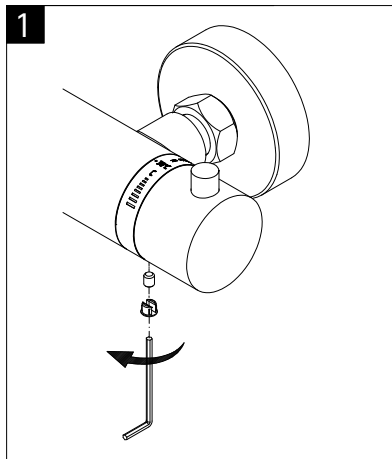




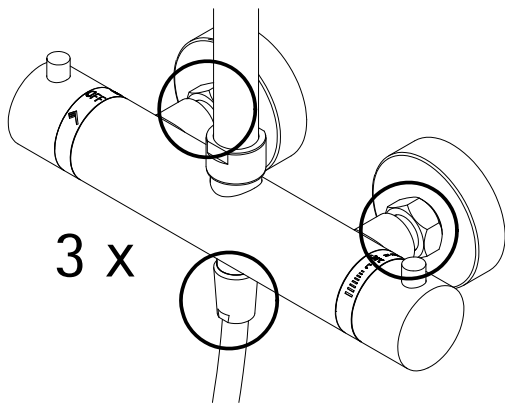


**Info**

- D** Thermostatkartusche wechseln.  
Wasser abstellen!
- GB** change the thermostatic cartridge.  
turn off the water!
- F** changez la cartouche du thermostat.  
couper l'arrivée d'eau!
- NL** thermostaatkardoes wisselen.  
water afsluiten!

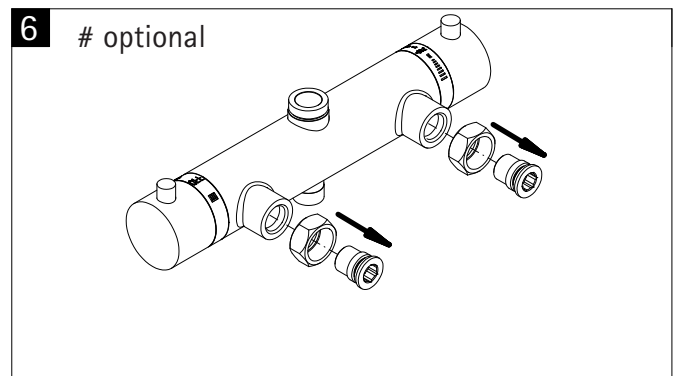
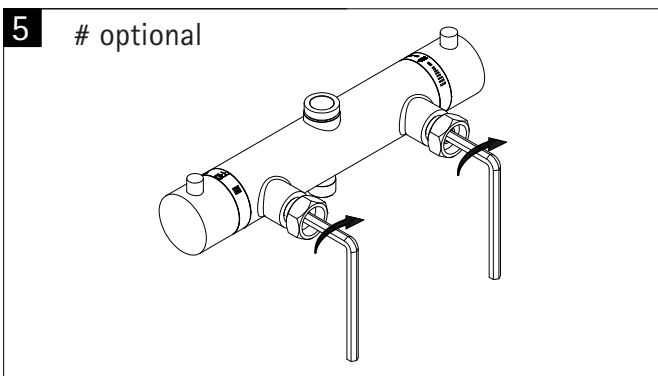
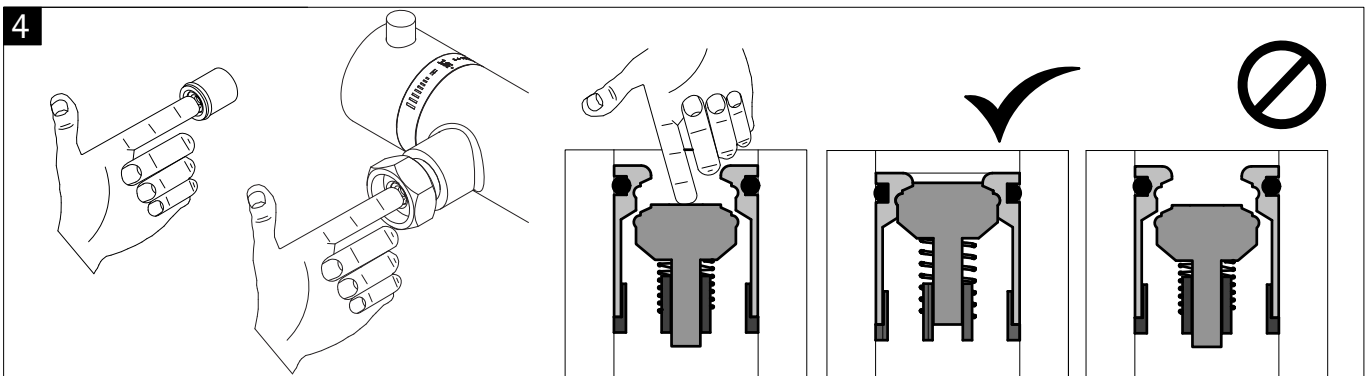
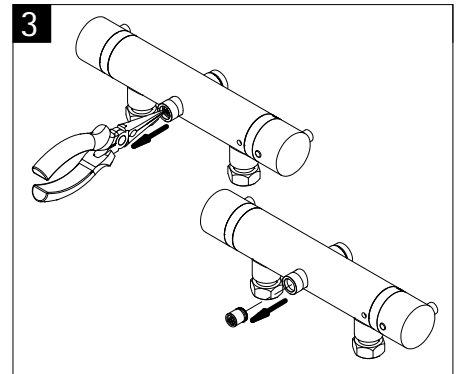
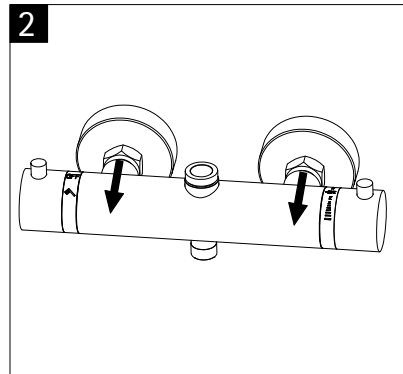
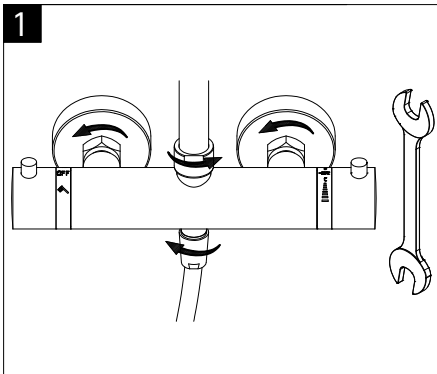






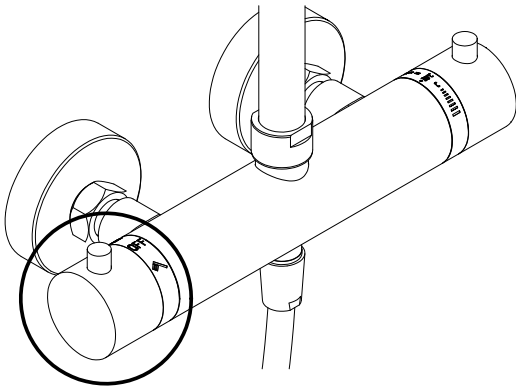
### Info

- (D)** Rückflussverhinderer warten.  
Wasser abstellen!
- (GB)** non-return valve maintenance.  
turn of the water!
- (F)** entretien du clapet anti-retour.  
couper l'arrivée d'eau!
- (NL)** terugslagklep onderhoud.  
water afsluiten!



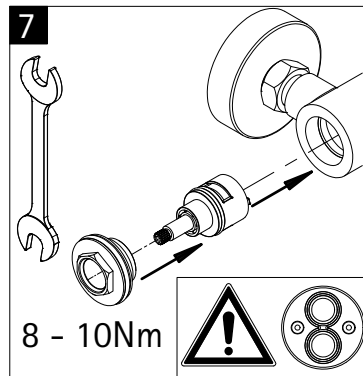
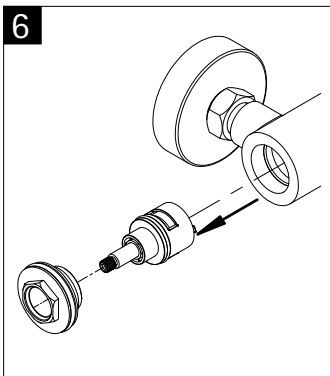
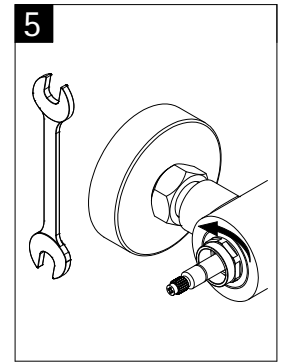
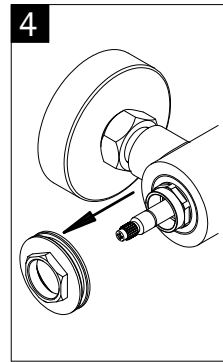
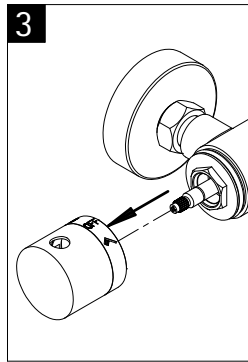
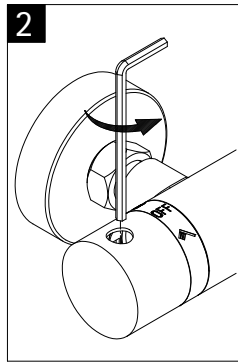
### Info

- (D)** Einbau in umgekehrter Reihenfolge.
- (GB)** Installation in the reverse order.
- (F)** Montage dans le sense inverse.
- (NL)** Inbouw in omgekeerde volgorde.



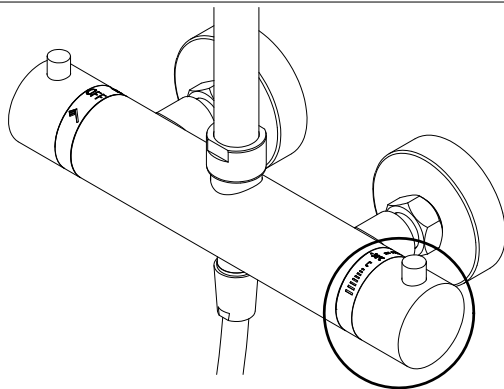
### Info

- D** Umsteller wechseln.  
Wasser abstellen!
- GB** change the diverter.  
turn of the water!
- F** changez l'inverseur.  
couper l'arrivée d'eau!
- NL** de omstelling wisselen.  
water afsluiten!



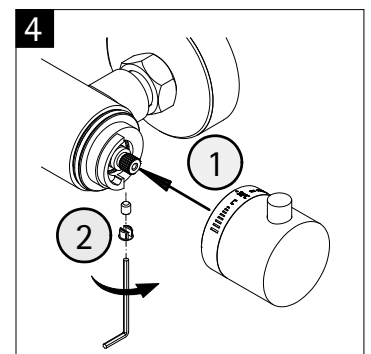
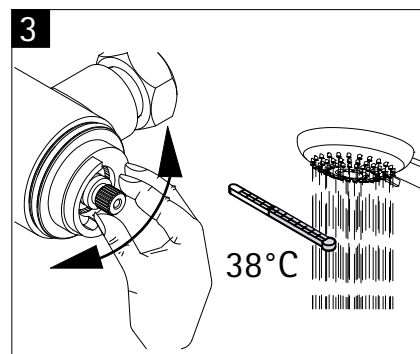
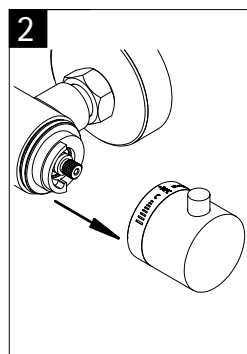
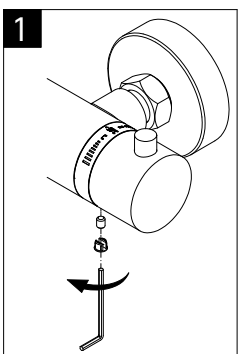
### Info

- D** Einbau in umgekehrter Reihenfolge.
- GB** Installation in the reverse order.
- F** Montage dans le sense inverse.
- NL** Inbouw in omgeeerde volgorde.

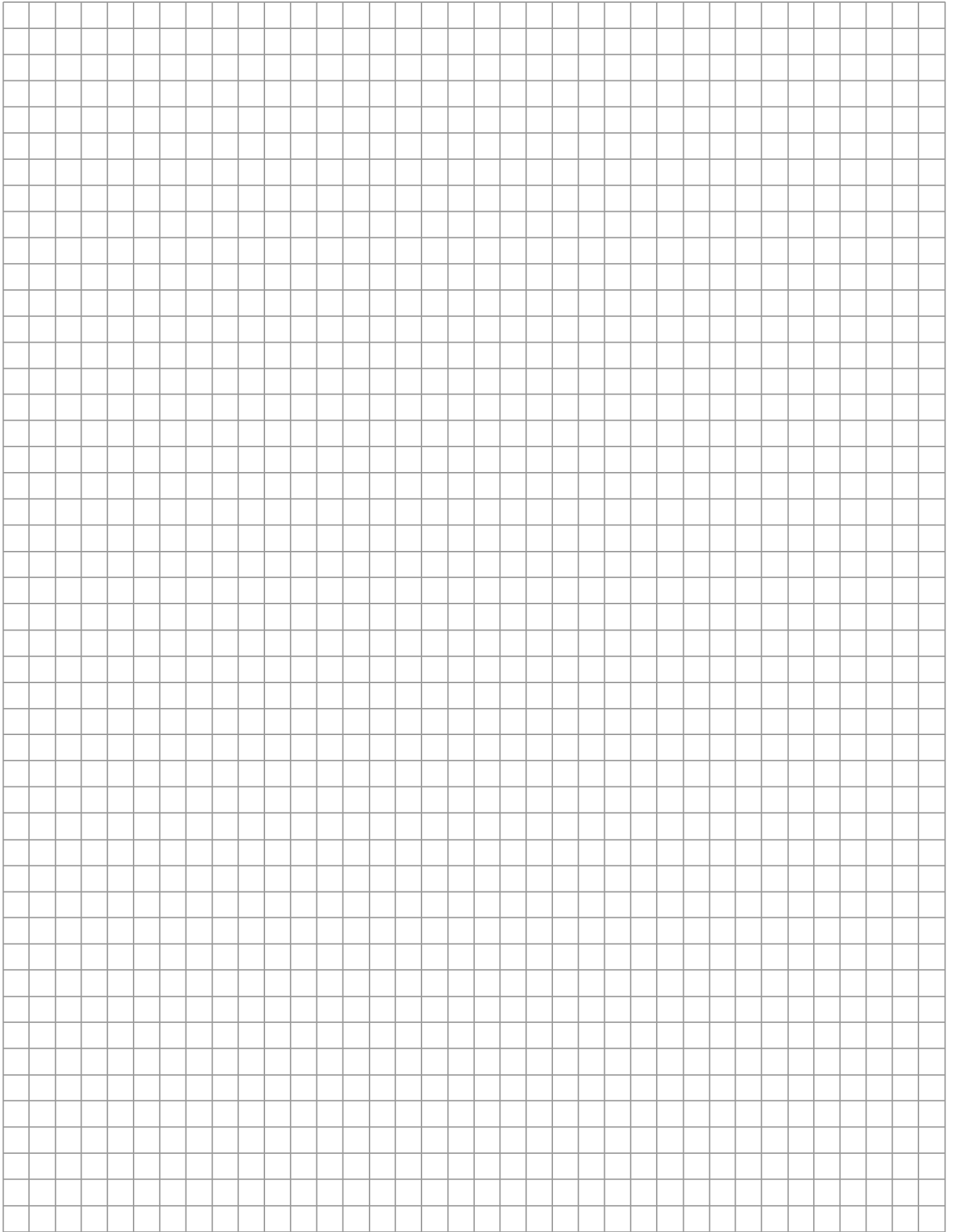


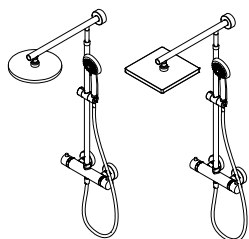
### Info

- D** Temperatureinstellung.
- GB** temperature adjustment.
- F** réglage de la température.
- NL** temperatuurinstelling.



# Notizen, notes, notities





Kontrollbeleg, Control Receipt  
Justificatif de contrôle, Controle-attest

Prüfnummer / Inspection number  
Numéro d'essai / Controlnummer

---



Duschservice  
Zum Hohlen Morgen 22  
59939 Olsberg  
Deutschland / Germany / Allemagne / Duitsland

Ersatzteilbestellung/



Fax 02962 / 972-4260

Allgemeine technische Probleme:



Telefon 02962 / 972-40

E-mail:



ersatzteile@duschservice.de