

## Duschbrause

# Garantie-Pass

(bitte zusammen mit dem Kaufbeleg unbedingt aufbewahren und abheften)

**Verehrter Kunde,**

vielen Dank, dass Sie dieses Produkt erworben haben. Damit Sie lange Zeit Freude mit diesem Artikel haben, bitten wir Sie, die nachstehenden Hinweise und Tipps zu beachten.

**Kontrolle des Produktes:**

Prüfen Sie Ihre Duschbrause vor dem Einbau auf evtl. eingetretene Transport- oder sonstige Beschädigungen. Nach erfolgtem Einbau eines Produktes kann keine Garantie für Schäden übernommen werden. Chromoberflächen weisen aufgrund ihres Herstellungsverfahrens charakteristische Merkmale auf. Es können sogenannte Haarkratzer oder Unregelmäßigkeiten auftreten. Sollten Sie dennoch Grund zur Beanstandung sehen, so gilt ein Betrachtungsabstand von 1,5 m bei normalen Beleuchtungsverhältnissen. Der Gesamteindruck ist entscheidend.

**Montage:**

Bevor Sie mit der Montage beginnen, reinigen Sie Zuleitung und Wandanschlussgewinde sorgfältig (Dichtungsreste entfernen und ca. 3 Min. spülen), da sonst Schmutzpartikel die Funktion der Duschbrause beeinträchtigen. Um eine einwandfreie Funktion des Produktes zu garantieren ist es unbedingt erforderlich, die Montage entsprechend der nachfolgenden Anleitung durchzuführen. Sollten Sie trotz sorgfältiger Montage entsprechend der Anleitung Grund zur Beanstandung haben oder einen technischen Rat benötigen, so steht Ihnen unsere Hotline zur Verfügung.

**Garantieumfang / Ersatzteile:**

Die Garantie deckt Fabrikations- und Materialfehler. Davon ausgenommen sind: Transportschäden, Bestellfehler, Schäden durch Montage, Bedienungs- und Pflegefehler, Schäden durch Verwendung von Kosmetika, färbenden Flüssigkeiten und Lebensmitteln, Farbabweichungen, herstellungsbedingte Oberflächenbeeinträchtigungen, Verschleißteile. Der Hersteller behält sich Reparatur oder Ersatzteillieferung vor. Die beim Transport oder Einbau beschädigten Produktteile oder Verschleißteile können über unsere Dusch-Service-Stelle bestellt werden.

**Reinigung/Pflege:**

Die Lebensdauer der Brausen kann durch regelmäßiges Entkalken deutlich verlängert werden. Hierzu die Komponenten ausbauen und einen Tag in Essigwasser legen. Mit weicher Bürste unter fließendem Wasser den Kalk abspülen.

**Ihr Ansprechpartner:**

Anschrift: Duschservice · Zum Hohlen Morgen 22 · 59939 Olsberg · Germany  
Telefax: 0049 29 62 / 9 72 42 60  
E-mail: ersatzteile@duschservice.de

Für Ihr Vertrauen bedanken wir uns sehr herzlich und hoffen, Sie sind mit unserem Produkt zufrieden. Sollten Sie Verbesserungsvorschläge oder Anregungen haben, bitte schreiben Sie uns.

Ihr DuschMaster-Team

Made in Germany

## Shower-Set

# Warranty Pass

(please retain and file together with the purchase receipt)

**Dear customer,**

Thank you for purchasing this product. We would like to ask you to observe the following notes and tips so that you can enjoy this product for a long time.

**Checking the product:**

Check your Shower-Set prior to installation for transport damage or other damage that may have occurred. Following the installation of a product no warranty for damage can be accepted.

Chrome surfaces have certain manufacturing characteristics. These may be hairline scratches or irregularities in the metal. There should be no cause for concern if you cannot see any such imperfections when standing at a distance of 1,5 meters from the object and under normal lighting conditions. The overall impression is conclusive.

**Assembly:**

Before assembling, carefully clean feed pipe and threaded wall connection (remove remains of joint packing and rinse for about 3 min.), otherwise dirt particles might affect the function of the Shower-Set. In order to guarantee that the product functions correctly, it is essential to assemble it in accordance with the following instructions. If, in spite of the greatest care in assembly in accordance with the instructions, you should have reason for complaint or need technical advice, our hotline is available. Care should be taken that no hoses are kinked or crushed.

**Warranty / Spare parts:**

The warranty covers fabrication defects and material defects, except for damages occurred during transportation, faulty orders, damages caused during installation, inappropriate handling and cleaning, damages caused by the use of cosmetics, colouring liquids and food, colour deviation, impairment of surface due to fabrication, wear and tear parts. The manufacturer reserves the right to repair or replace. The product components or wearing parts damaged during transport or installation can be ordered via our Shower Service department.

**Cleaning/care:**

The life of the showerheads can be significantly prolonged by regular descaling. To do this, remove the components and leave them to soak for one day in water containing vinegar. Clean off the scale with a soft brush under running water.

**Contact:**

Spare parts: Fax 0049 29 62 / 9 72 42 60  
E-mail: ersatzteile@duschservice.de

We cordially thank you for your trust and hope that you are satisfied with our product. If you have improvement suggestions or other suggestions, please write to us.

Your DuschMaster Team

Made in Germany

# Ensemble de douche Passeport garantie

D 9635

(à conserver et à accrocher impérativement avec le justificatif d'achat)

## Cher client,

Nous vous remercions d'avoir acheté ce produit. Afin que vous puissiez vous réjouir de l'achat de cet article, nous vous demandons de tenir compte des instructions données ci-dessous.

### Contrôle du produit:

Avant le montage, vérifiez si votre Ensemble de douche n'a pas subi d'éventuels dommages lors du transport ou d'autres dommages. Après le montage du produit, on ne peut pas assumer de garantie pour d'autres dommages.

La surface de chrome présente des caractéristiques du fait de son procédé de fabrication. Il peut apparaître des rayures comme des cheveux ou des irrégularités. Cependant, si vous aviez une raison de faire une réclamation, on appliquera une distance d'observation de 1,5 m dans des conditions d'éclairage normal. L'impression d'ensemble est déterminante.

### Montage:

Avant de commencer le montage, nettoyez soigneusement la conduite d'alimentation et le filet de raccordement mural (enlever les restes de joints et rincer pendant environ 3 minutes), sans quoi des particules de saletés risquent d'affecter le fonctionnement du ensemble de douche. Afin de garantir un fonctionnement parfait du produit, il est impératif de réaliser le montage conformément au mode d'emploi suivant. Si, malgré un montage soigneux conforme au mode d'emploi, vous avez un motif de réclamation ou avez besoin d'un conseil technique, notre assistance téléphonique se tient à votre disposition. Veiller à ce qu'aucun tuyau ne soit plié ou écrasé.

### Etendue de garantie / Pièces détachées:

Les parties de produit endommagées lors du montage ou du montage ou les pièces d'usure peuvent être commandées par l'intermédiaire de notre S.A.V. douches.

La garantie couvre des défauts de fabrication et de matériel. Exclus sont: dégâts causés par transport; erreur de commande; dommage causé lors du montage, manipulation ou entretien; dégâts causés par l'utilisation de nettoyeurs inappropriés, de produits de beauté, liquides ou aliments colorants: différence de couleur; imperfection de la surface résultant du processus de production; pièces d'usure. Le fabricant se réserve le droit de réparation ou remplacement.

### Nettoyage/entretien:

La durée de vie des douches peut être nettement prolongée grâce à un détartrage régulier. Pour cela, démonter les composants et les laisser reposer pendant un jour dans de l'eau additionnée de vinaigre. Faire partir le calcaire à l'aide d'une brosse souple sous l'eau courante.

### Contact:

Duschservice · Zum Hohlen Morgen 22 · 59939 Olsberg · Allemagne

Téléfax: 0049 29 62 / 9 72 42 60

E-mail: ersatzteile@duschservice.de

Nous vous remercions sincèrement de votre confiance et espérons que vous êtes satisfait de notre produit. Si vous avez des propositions d'amélioration ou des suggestions à faire, vous voudrez bien nous écrire.

Votre équipe spécialisée dans la DuschMaster

Made in Germany

## Shower-Set

D 9635

# Garantiepas

(Samen met aankoopfactuur in ieder geval bewaren)

## Geachte klant,

Hartelijk dank dat u dit product hebt gekocht. Opdat u lang plezier aan dit artikel zult hebben, verzoeken wij u de volgende richtlijnen en tips na te leven.

### Controle van het product:

Controleer uw Shower-Set voor de montage op eventuele transport- of andere schade. Na de montage van een product kan geen garantie voor beschadiging worden verleend.

Chroomafwerking heeft productieafhankelijke kenmerken. Er kunnen z.g. haarkrasjes en oneffenheden zichtbaar zijn. Indien U toch reden voor reclamatie heeft dan geldt een zichafstand van 1,5 m bij normale lichtomstandigheden. De totaalindruk is maatgevend.

### Montage:

Maak voordat u met de montage begint de toevoerleiding en de schroefdraadaansluiting zorgvuldig schoon (verwijder de afdichtingrestanten en spoel alles ca. 3 min. met stromend water door), omdat anders vuildeeltjes de goede werking van de Shower-Set kunnen beïnvloeden. Om een correcte werking van het product te garanderen, is het beslist noodzakelijk dat de montage volgens de onderstaande handleiding geschiedt. Wanneer u ondanks zorgvuldige montage conform de handleiding niet tevreden bent of technisch advies wenst, neem dan contact op met onze hotline. Let erop dat de slangen nergens geknikt zijn en vrije doorstroming hebben.

### Reserveonderdelen:

De bij het transport of de montage beschadigde onderdelen of slijtage-onderdelen kunnen via onze douche-service worden besteld. De garantie dekt fabricatie- en materiaalfouten. Hiervan zijn uitgesloten: transportschade, bestelfouten, schade door montage, gebruiks- en onderhoudsfouten, schade door het gebruik van cosmetica, gekleurde vloeistoffen en levensmiddelen, kleurafwijkingen, fabricageafhankelijke oppervlaktebeïnvloeding, slijtagegedelen. De fabrikant behoudt het recht tot bepaling voor reparatie of vervanging.

### Schoonmaken/onderhoud:

De levensduur van de douches kan door regelmatig ontkalken duidelijk verlengd worden. Haal daarvoor de componenten eraf en leg ze een dag in azijnwater. Spoel dan de kalk er onder stromend water met een zachte borstel af.

### Uw contactdetails:

Duschservice · Zum Hohlen Morgen 22 · 59939 Olsberg · Duitsland

Telefax: 0049 29 62 / 9 72-42 60

E-mail: ersatzteile@duschservice.de

Wij danken u voor het vertrouwen en hopen dat u met ons product tevreden bent. Indien u voorstellen in verband met verbeteringen of andere tips heeft, verzoeken wij u deze aan ons te schrijven.

Uw DoucheMaster-team.

Made in Germany



GB

1	1 x manifold	6	1 x slider
1.1	1 x spacer rings	7	1 x turnable tubefor prop up (incl. Pos. 13)
1.2	1 x stop valve	8*	2 x stud M5 x 4 mm
1.3	1 x handle stop valve	9*	1 x stud M5 x 8 mm
1.4	2 x screw M4 x 15 mm	10*	2 x countersunk head screw M5 x 8 mm
1.5	2 x cover cap	11*	1 x countersunk head screw 4,2 x 45 mm
1.6	1 x thermostat cartridge	12*	1 x dowel S6
1.7	1 x retaining ring	13	1 x wall fixing
1.8	1 x Scald protection	14	1 x showerhead
1.9	1 x thermostat-grip	15	1 x sealing showerhead
1.10	1 x grub screw	16	1 x handshower
1.11	1 x casing	17	1 x shower hose 1,5 m
2	2 x cover manifold	18	2 x sealing
3	2 x sealing with sieve	19	1 x pipe showerhead
4	2 x S-piece		
5	1 x pipe manifold		

\* mounting equipment

F

1	1 x Distributeur	6	1 x coulissant
1.1	1 x bague à visser en laiton	7	1 x support mural (incl. Pos. 13)
1.2	1 x soupape d'arrêt	8*	2 x boulon fileté M5 x 4 mm
1.3	1 x Poignée soupape d'arrêt	9*	1 x boulon fileté M5 x 8 mm
1.4	2 x vis M4 x 15 mm	10*	2 x vis à tête fraisée M5 x 8 mm
1.5	2 x capuchons	11*	1 x vis à tête fraisée 4,2 x 45 mm
1.6	1 x cartouche du thermostat	12*	1 x cheville S6
1.7	1 x circlips	13	1 x paroi fixation
1.8	1 x protection contre	14	1 x pommeau de douche
1.9	1 x Croisillon thermostat	15	1 x joint
1.10	1 x boulon fileté M6 x 8 mm	16	1 x douchette à main
1.11	1 x élément de base	17	1 x flexible de douchette
2	2 x couvert distributeur	18	2 x joint
3	2 x joint avec filtre	19	1 x tube pommeau de douche
4	2 x S-pièce		
5	1 x tube distributeur		

\* accessoires de montage

NL

1	1 x Verdeler	6	1 x glijder
1.1	1 x Schroefringen	7	1 x huls draaideel voor stabilisatie
1.2	1 x stopkraan	8*	2 x stiftschroef M5 x 4 mm
1.3	1 x greep afsluitventiel	9*	1 x stiftschroef M5 x 8 mm
1.4	2 x schroeven M4 x 15 mm	10*	2 x schroef M5 x 8 mm
1.5	2 x afdekkap	11*	1 x lensschroef 4,2 x 45 mm
1.6	1 x thermostaatkartouche	12*	1 x plug S6
1.7	1 x veiligheidsring	13	1 x wandhouder
1.8	1 x hittebeveiliging	14	1 x hoofdouche
1.9	1 x thermostaatgreep	15	1 x buis hoofdouche
1.10	1 x madeschroef M6 x 8 mm	16	1 x handdouche
1.11	1 x basis element	17	1 x doucheslang 1,5 m
2	2 x afdekkapjes verdeler	18	2 x pakking doucheslang
3	2 x pakking met filter	19	1 x buis hoofdouche
4	2 x S-stuk		
5	1 x buis verdeler		

\* montageonderdelen

## Bautechnische Voraussetzungen

- Empfohlene Mindestraumhöhe:**  
Höhe Anschluss + 1100 mm
- Montage auf gefliesten Wänden**
- Druck:** (Kalt- und Warmwasser möglichst gleich)  
min. Fließdruck = 2 bar  
max. Fließdruck = 5 bar  
Fließdruck größer 5 bar = Druckminderer erforderlich  
**Hinweis:**  
Definition „Fließdruck“: Druck des Wassers, das aus der Leitung austritt.
- Anschlüsse:**  
Kalt- und Warmwasseranschluss G1/2
- Stichmaß:** 150 mm  
(Mittenmaß, Zuleitung Kalt-Warmwasser)
- Warmwasserversorgung:**
  - zentrale Warmwasserversorgung
  - elektronisch geregelt** Durchlauferhitzer (24 KW)
  - Wasserspeicher (Mindestkapazität 120 Liter = Duschkauer ca. 15-20 Min.)  
Heißwasser max.: 85°C  
min.: 20°C mehr als die gewünschte Mischwassertemperatur.  
optimal: 65°

## Technische Daten:

- Maße:**  
Höhe: 1019 mm  
Breite: 265 mm  
Tiefe: 449 mm
- Ausstattung:**
  - Sicherheitsthermostat mit 38° Sperre und Umsteller zwischen Hand und Kopfbrause
  - Tellerkopfbrause
  - Verchromtes Messing-Grundgestell
  - Handbrause
- Verbrauch bei 3 bar anliegenden Fließdruck**  
Kopfbrause: 9 l/min  
Handbrause: 8 l/min

Hinweis: Die Intensität der einzelnen Verbraucher hängt vom Fließdruck ab.

**Technische Angaben ohne Gewähr. Änderungen vorbehalten!**

## Exigences techniques

- Hauteur de pièce minimale conseillée:**  
Hauteur raccord + 1100 mm
- Montage sur murs carrelés**
- Pression:** (si possible égale pour eau froide et chaude)  
Pression d'écoulement min.=2 bar  
Pression d'écoulement max. =5 bar  
Pression d'écoulement supérieure à 5 bar=détendeur de pression nécessaire  
**Remarque:**  
Définition "pression d'écoulement": pression de l'eau à la sortie de la conduite.
- Raccordements: G1/2**
- Calibre:** 150 mm  
(Calibre = distance entre le milieu du raccordement jusqu'au milieu du raccordement de l'alimentation d'eau chaude et d'eau froide)
- Alimentation en eau chaude:**
  - une alimentation centrale en eau chaude
  - un chauffe-eau instantané à **régulation électronique** (24 KW)
  - une réserve d'eau (capacité d'eau d'au moins 120 litres = durée de douche d'env. 15-20 min.)  
eau chaude max.: 85°C  
min.: 20°C de plus que la température de l'eau mélangée  
idéal: 65°

## Caractéristiques techniques

- Dimensions:**  
Hauteur: 1019 mm  
Largeur: 265 mm  
Profondeur: 449 mm
- Équipement:**
  - thermostat
  - inverseur automatique entre douche et pomme de douche
  - pomme de douche plate
  - châssis de base en laiton chromé
  - douche à main
- Consommation à pression d'écoulement voisine de 3 bar**  
Pomme de douche: 9 l/min  
Douche: 8 l/min  
**Remarque:** la consommation des différents utilisateurs dépend de la pression d'écoulement

Indications techniques non contractuelles. Sous réserve de modifications.

## Technical Construction Requirements

- Recommended minimum ceiling height:**  
connection height + 1100 mm
- Installation on tiled walls**
- Pressure:(cold and hot water as equal as possible)**  
min. flow pressure = 2 bar  
max. flow pressure = 5 bar  
Flow pressure greater than 5 bar = pressure reducer required  
**NB:**  
Definition "flow pressure": pressure of the water coming out of the pipes.
- Connections: G1/2**
- Key dimension:** 150 mm  
(key dimension = distance between connection point centre and the centres of the hot and cold supply points)
- Hot water supply:**
  - a central hot water supply
  - an **electronically controlled** throughflow heater (24 KW)
  - a hot water storage tank (minimum capacity, 120 litres; use of shower for 15-20 min.)  
Water supply temperature:  
hot water max. temp.: 85°C  
min. temp.: 20°C higher than the desired blended water temperature  
optimum temp.: 65°C

## Technical data

- Measurements:**  
Height: 1019 mm  
Width: 265 mm  
Depth: 449 mm
- Equipment:**
  - Thermostat
  - Switcher between handset and shower head
  - Large shower head
  - Chrome-plated brass basic frame
  - Handset
- Use at 3 bar flow pressure**  
Shower head: 9 l/min  
Handset: 8 l/min  
**NB:** the intensity for the individual user depends on the flow pressure.

**Technical data not guaranteed. We reserve the right to make changes.**

## Bouwtechnische vereisten

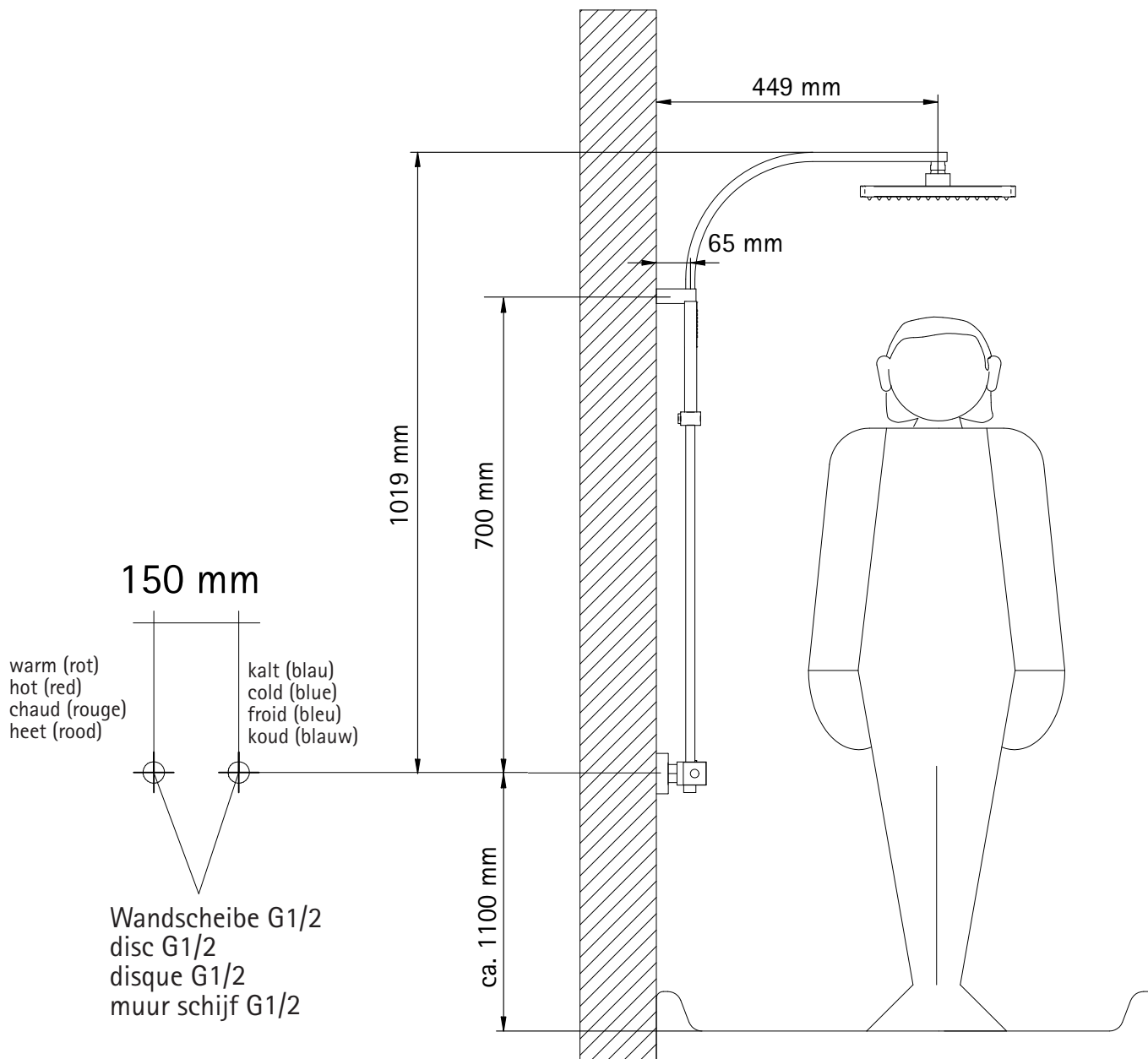
- Minimumhoogte:**  
hoogte aansluiting + 1100 m
- Montage op tegels**
- Waterdruk:**  
min. stromingdruk = 2 bar  
max. stromingdruk = 5 bar  
(Stromingdruk = druk van het water dat uit de leiding stroomt.)
- Aansluitingen: G1/2**
- Steekmaat:** 150 mm  
(Steekmaat = afstand tussen het midden van de aansluiting tot aan het midden van de aansluiting van de warm- en koudwatertoevoer.)
- Warmwatertoevoer:**
  - centrale warmwatertoevoer
  - elektronisch geregelde** geiser (24 KW)
  - waterreservoir (minimumcapaciteit 120 liter = douchetijd ca. 15-20 min.)  
Wateraanvoertemperatuur:  
heetwater max.: 85°C  
min.: 20°C meer dan de gewenste mengwater temperatuur.  
optimaal: 65°

## Technische gegevens

- Maten:**  
Hoogte: 1019 mm  
Breedte: 265 mm  
Diepte: 449 mm
- Uitrusting:**
  - Thermostaat
  - Omstel tussen hand- en hoofddouche
  - Regendouchekop
  - Structure chrome on brass
  - Handdouche
- Verbruik bij 3 bar aanvoerdruk**  
hoofddouche: 9 l/min  
handdouche: 8 l/min  
let wel: de werkdruk van de aparte douchekoppen is afhankelijk van de aanvoerdruk

**Technische gegevens onder voorbehoud. Wijzigingen voorbehouden!**

**Anschlussmaße**  
**Connection dimensions**  
**Dimensions de raccordement**  
**Aansluitmaten**



Bitte beachten Sie beim Ausrichten, dass Sie ab Stehhöhe messen.

**Please make sure you measure from standing height.**

**Lors de l'ajustage, veuillez à mesurer en fonction de la taille debout.**

**Houd er bij het opmeten rekening mee dat er vanaf stahoogte wordt gemeten.**

Faustformel:  
Unterkante Kopfbrause =  
Körpergröße + 150 mm.

Rule of thumb:  
bottom of shower head =  
body height +150 mm.

Formule approximative:  
bord inférieur de la pomme de  
douche=taille+150mm.

Vuistregel:  
onderkant douchekop =  
lichaamslengte + 150 mm.

**1****Achtung!**

Vor der Montage Zuleitung und Wandanschlussgewinde gewissenhaft reinigen (Dichtungsreste entfernen) und spülen (bei geöffnetem Haupthahn ca. 3 Min. Wasser laufen lassen) da sonst Schmutzpartikel die Funktion des Shower Sets beeinträchtigen!

**Note!**

Before assembly, clean the feed pipe and wall connection carefully (remove remains of joint packing) and rinse them out (allow the water to run with the main stopcock open for about 3 min.), otherwise dirt particles might affect the function of the Shower Set!

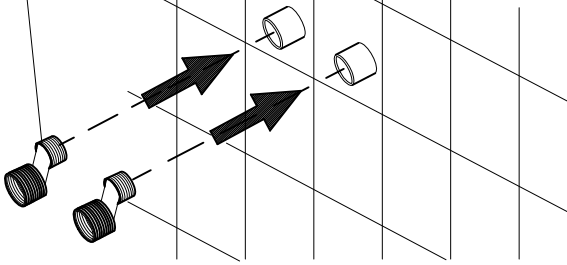
**Attention!**

Avant le montage, nettoyer minutieusement la conduite d'alimentation et le filet de raccordement mural (enlever les restes de joints) et rincer, (laisser couler de l'eau pendant environ 3 minutes avec le robinet principal ouvert) sans quoi des particules de saleté risquent d'affecter le fonctionnement du Ensemble de douche!

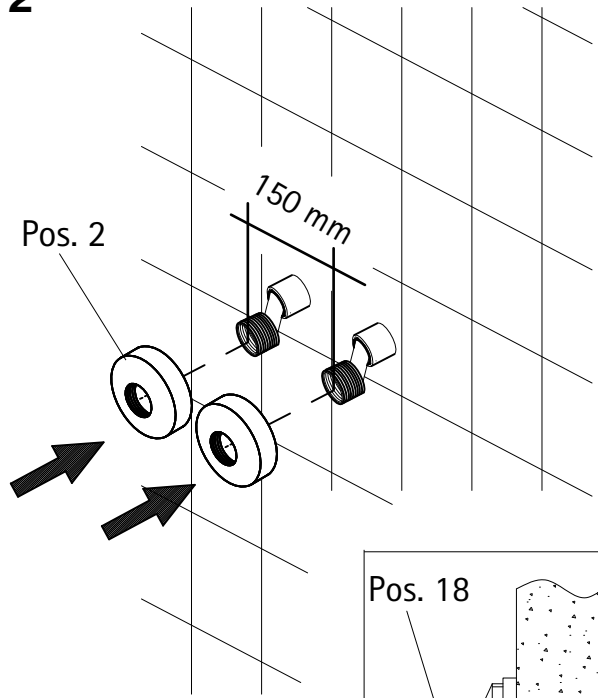
**Let op!**

Maak vóór de montage toevoer en wandschroefdraadverbinding zorgvuldig schoon (verwijder de afdichtingrestanten) en laat er water doorlopen (ca. 3 min. bij open hoofdkraan), omdat anders vuildeeltjes de werking van de Shower-Set!

Pos. 4

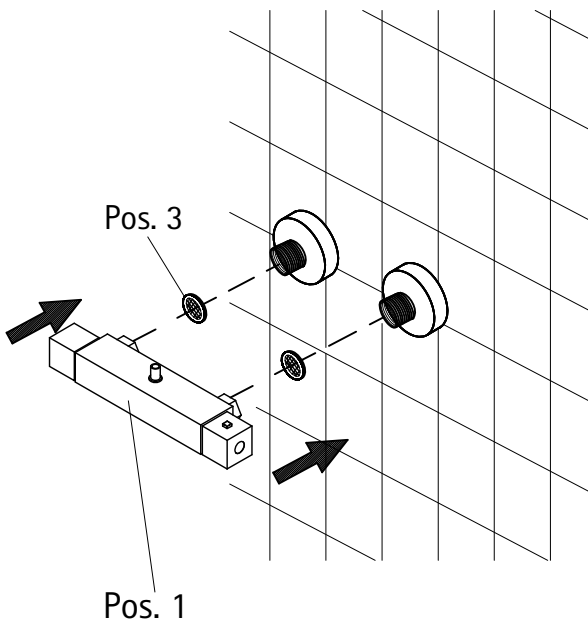


Mit Hanf oder Dichtband vor dem Einschrauben eindichten!  
PTFE tape or hemp and boss white!  
Bande en téflon ou filasse et pâte d'étanchéité!  
Teflonband of hennep en afdichtingspasta!

**2**

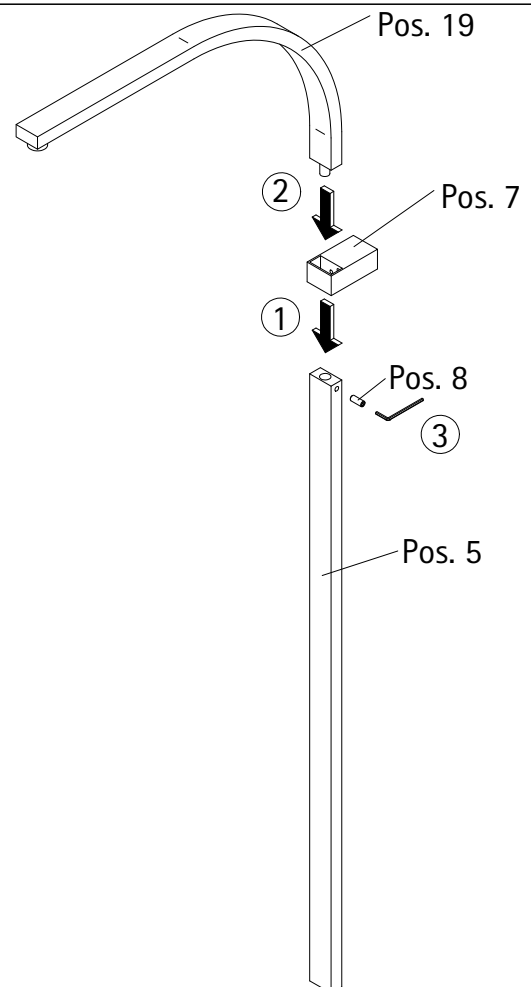
Pos. 18

30 mm

**3**

Pos. 3

Pos. 1

**4**

Pos. 19

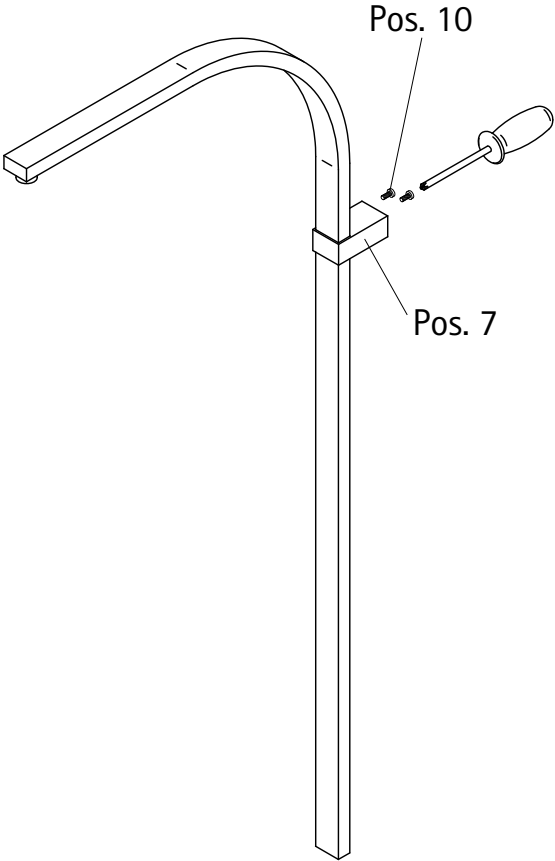
Pos. 7

Pos. 8

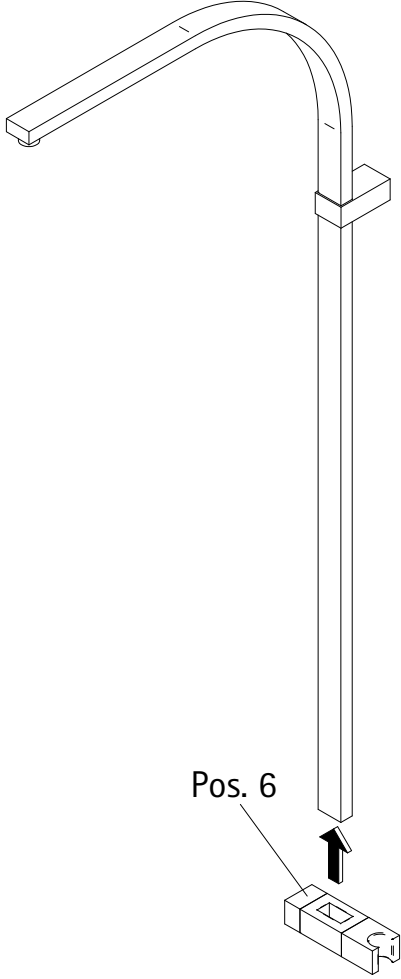
③

Pos. 5

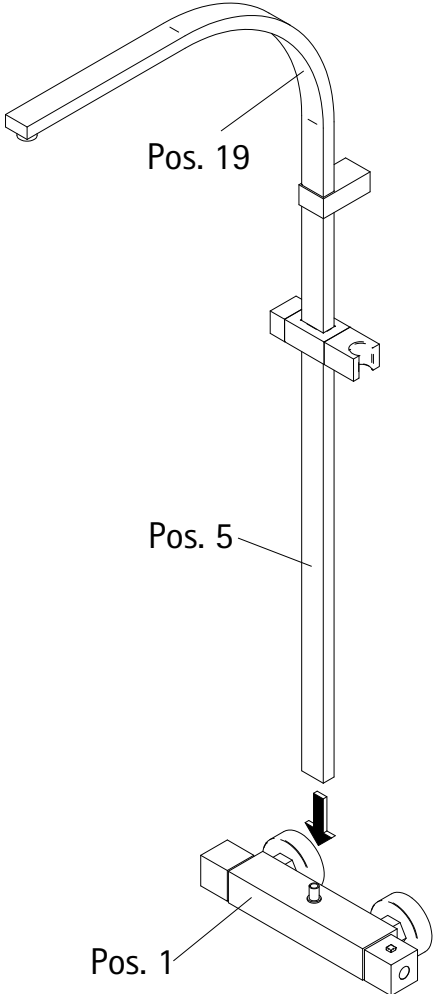
5



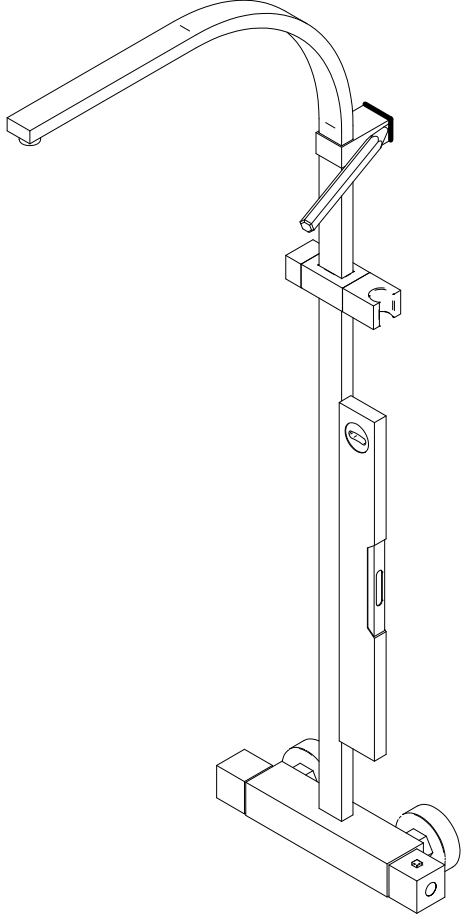
6



7

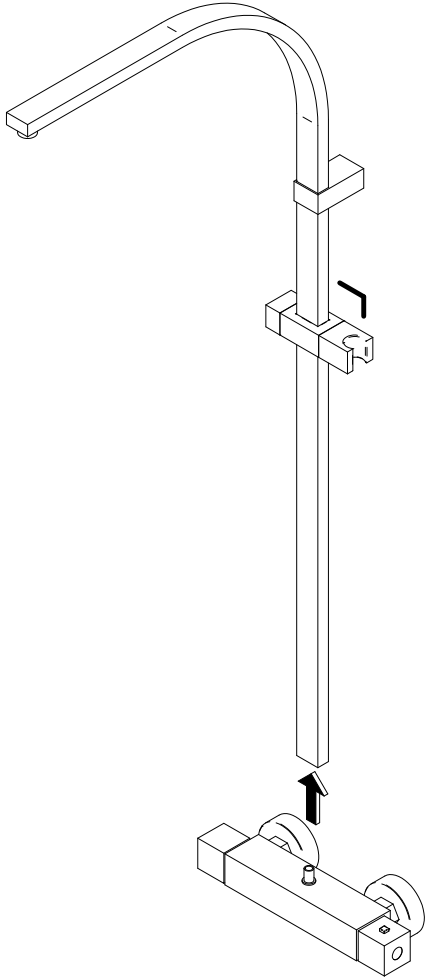


8

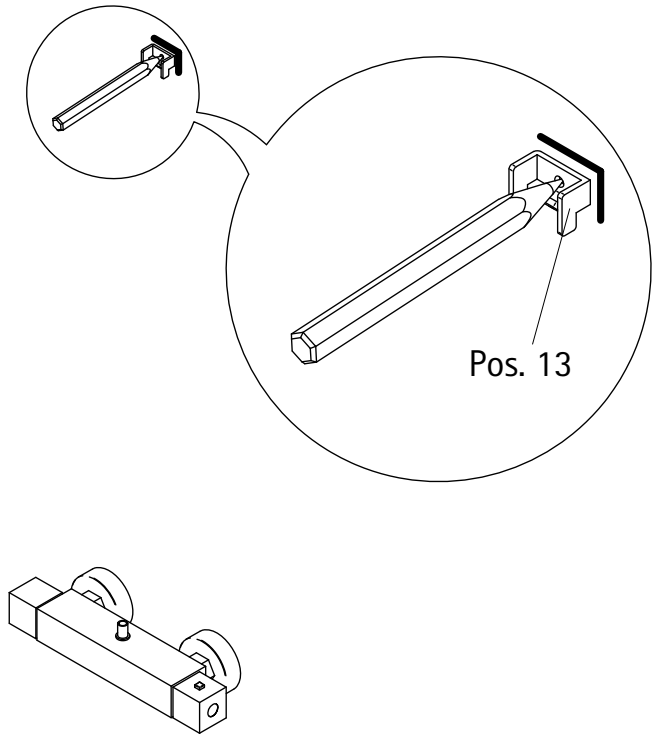




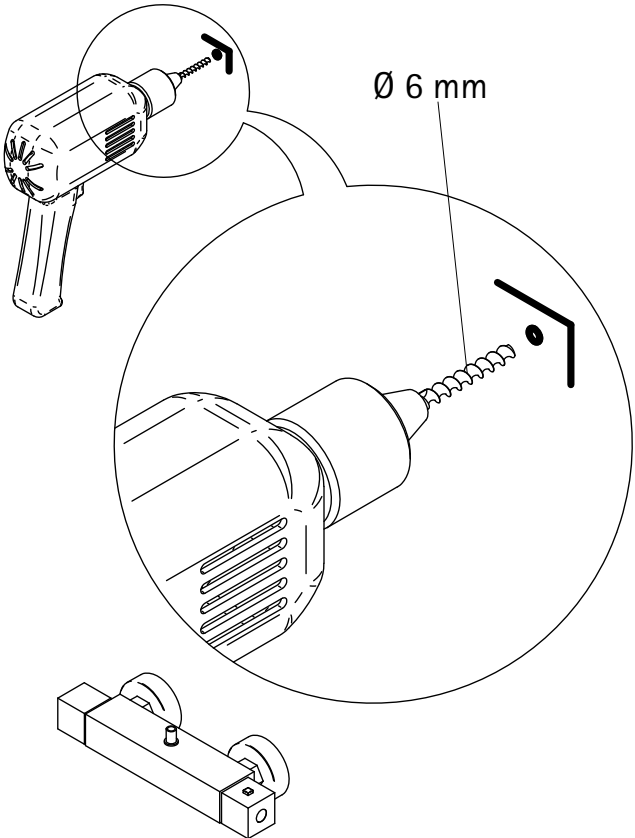
9



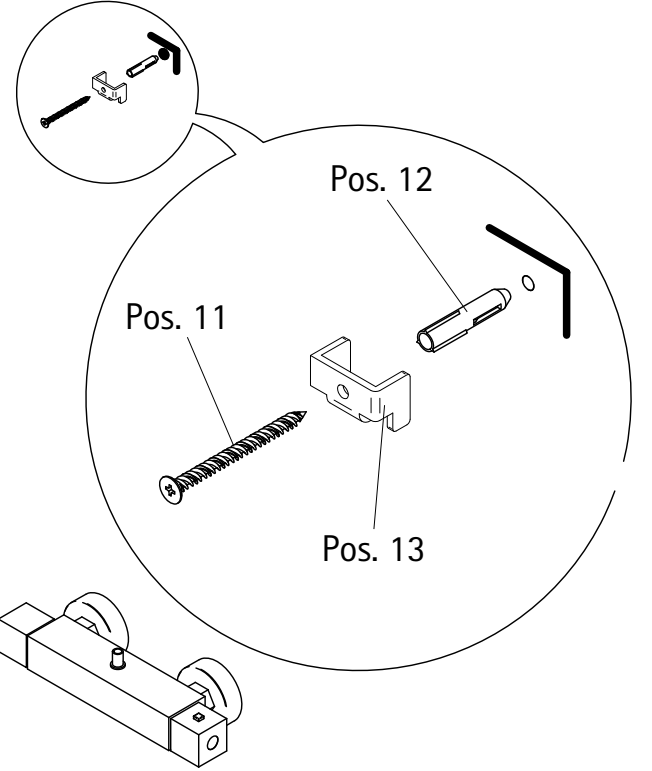
10



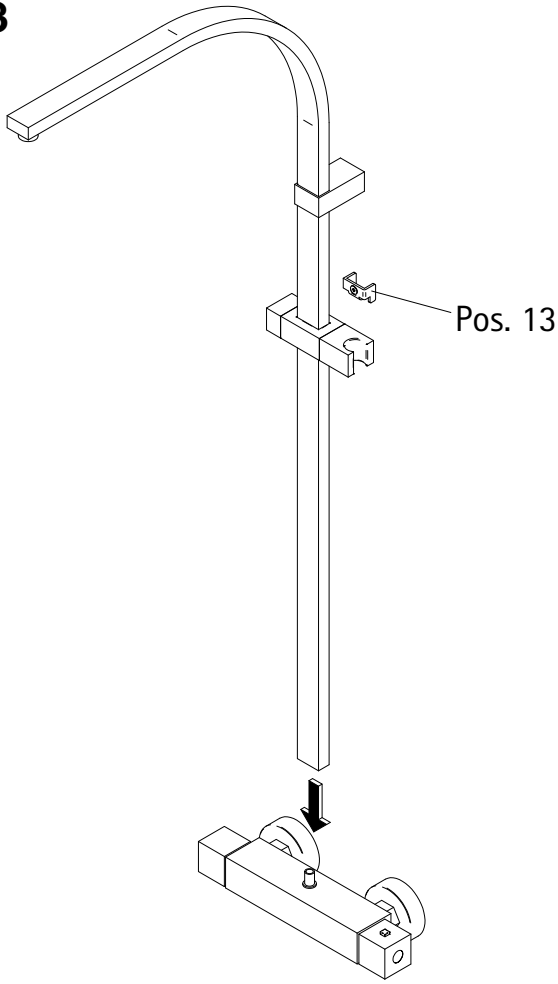
11



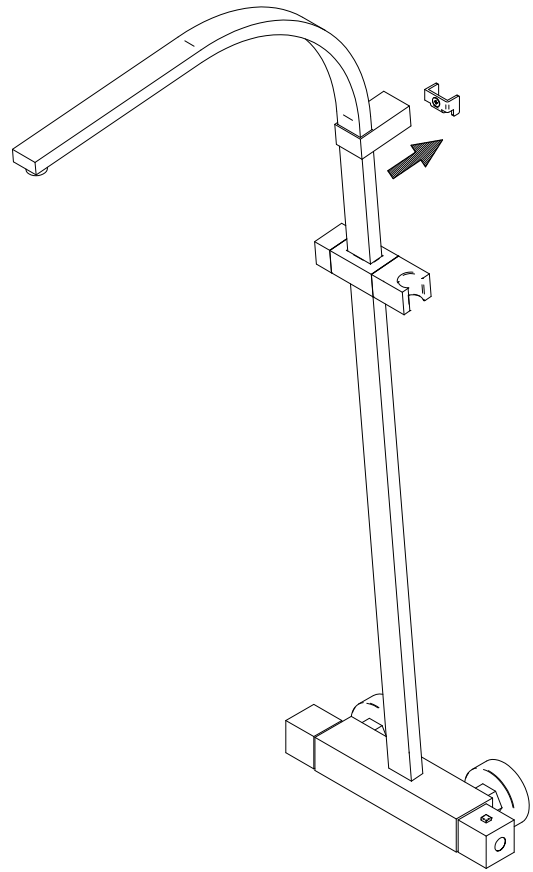
12



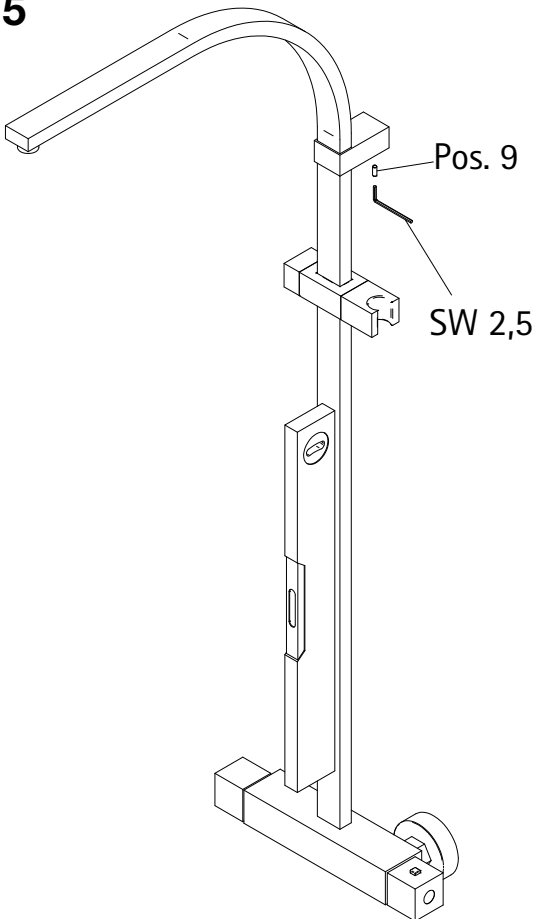
13



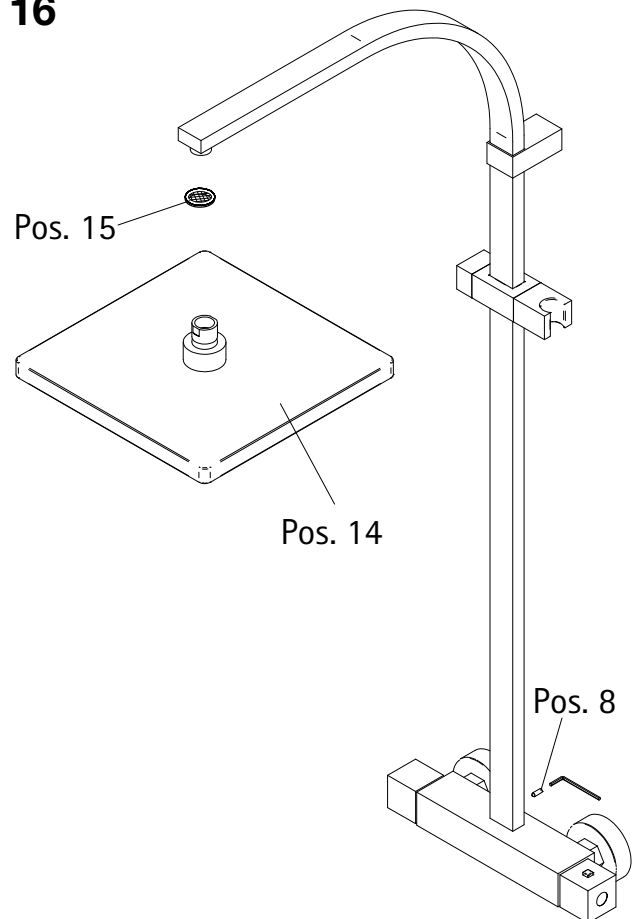
14



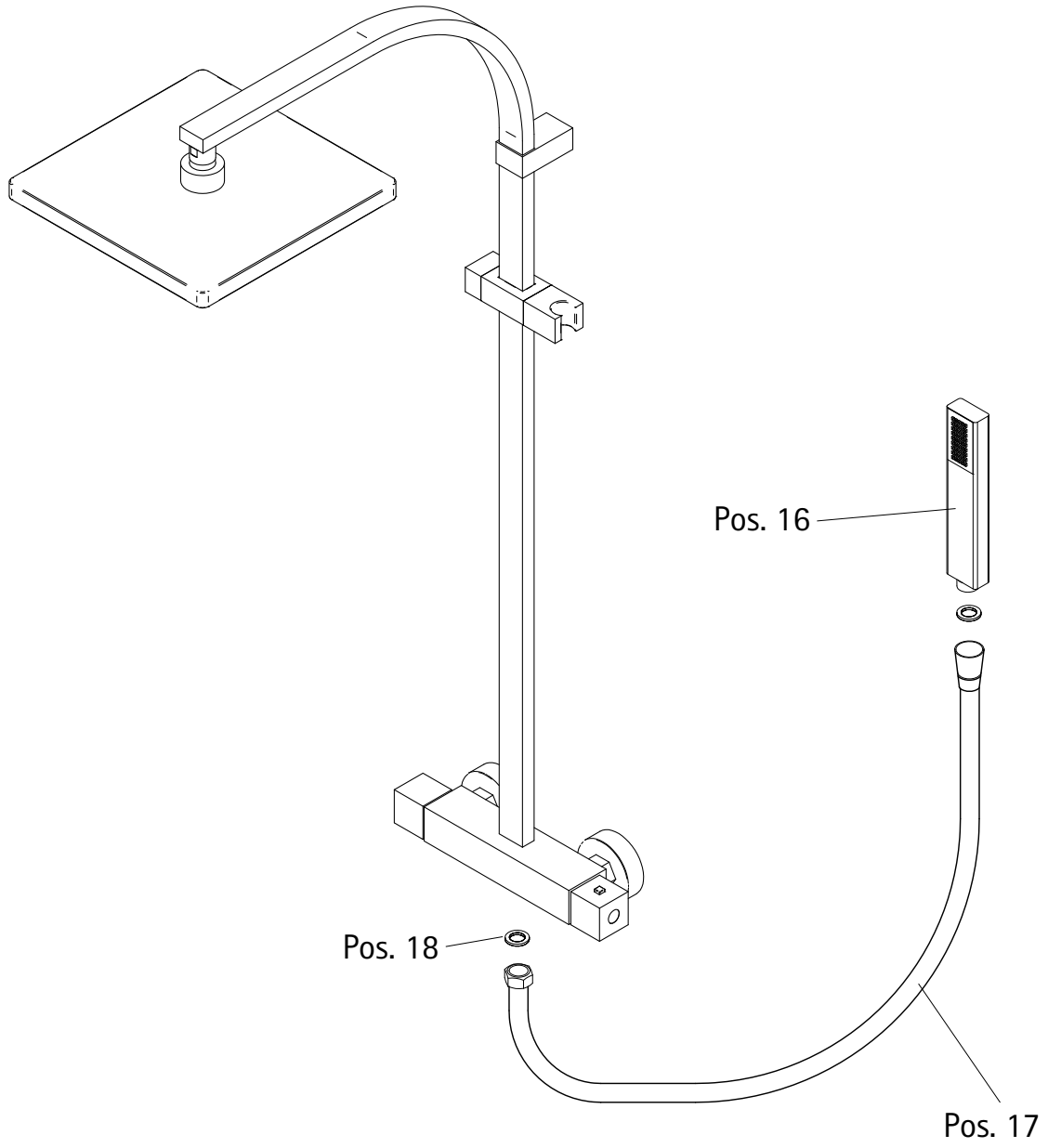
15



16



17



Duschbrause  
Shower-Set  
Ensemble de douche  
Shower-Set

**Kontrollbeleg**  
**Control Receipt**  
**Justificatif de contrôle**  
**Controle-attest**

Dieses Produkt wurde auf Vollständigkeit kontrolliert  
und qualitätsgeprüft durch unsere Prüfstelle.

This product has been inspected for completeness and has had  
a quality check carried out by our inspection department.

Ce produit a été contrôlé au niveau de son intégrité  
et de sa qualité par notre centre d'essais.

Dit product werd op volledigheid en kwaliteit door onze  
controledienst getest.

Prüfnummer / Inspection number / Numéro d'essai / Controlenummer

---

Sollte trotz unserer Kontrollen ein berechtigter Anlass zur Reklamation bestehen (vgl. Hinweise im Garantie-Pass),  
senden Sie bitte den Kontrollbeleg mit Ersatzteilbestellung und Kaufbeleg mit ausgefüllter Bestellung an:

If a justified reason for a complaint exists despite our checks (cf. notes in warranty pass)  
please forward the control receipt together with the completed order to:

Si vous avez un motif justifié de réclamation malgré nos contrôles (voir indications figurant dans le passeport de  
garantie), vous voudrez bien remettre le justificatif de contrôle avec la commande remplie à l'adresse suivante:

Indien ondanks onze controles een gerechtvaardigde aanleiding tot reclamatie bestaat (conf. de richtlijnen  
in de garantiepas) dient u het controle-attest met een ingevuld bestelformulier te sturen naar:

**Duschservice**  
**Zum Hohlen Morgen 22**  
**59939 Olsberg**  
**Deutschland / Germany / Allemagne / Duitsland**

Ersatzteilbestellung/                      Telefax 029 62 / 9 72 - 42 60  
Allgemeine technische Probleme:      Telefon 029 62 / 9 72 - 40  
E-mail:    ersatzteile@duschservice.de

**Ersatzteile:**

Eventuell beim Transport beschädigte Produktteile oder Verschleißteile können über unsere Duschservice-Abteilung  
bestellt werden. **Wichtig:** Bitte bestellen Sie den Auftrag **schriftlich** mittels der beigefügten **Ersatzteilbestellung** sowie  
der **Prüfnummer des Kontrollbelegs** und dem **Kaufbeleg**.

Die bestellten Teile werden Ihnen direkt zugesandt und die Verschleißteile (im Rahmen der 10-jährigen **Nachkaufgarantie**)  
per Nachnahme berechnet. Mit Ihrer Unterschrift/Bestellung bestätigen Sie Ihr Einverständnis. Bitte beachten Sie, dass die  
Kosten für die Teile einen gesamten Abwicklungsprozess sowie zum Teil sperrige Verpackung und die Mehrwertsteuer enthalten.