

System - und Komponentenbeschreibung Whirlpool Komplettsset Spirit

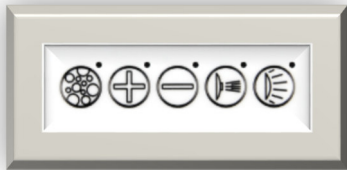
- _ Hydra-Jet-Massagesystem und Luftsystem
- _ 6 richtungsverstellbare Jet-Düsen
- _ 4 Micro-Jet-Düsen im Rückenbereich
- _ 12 Luftdüsen im Wanneboden
- _ 1 automatischer Farblichtscheinwerfer (Farben: rot, grün, gelb, blau und entstehende Mischfarben)
- _ beide Systeme können unabhängig voneinander betrieben werden
- _ elektronische Steuerung mit Taster im Wannenrand
- _ zuschaltbare Intervallautomatik für die Pumpe
- _ stufenlose Regulierung des Luftsystems und Intervallfunktion
- _ automatische Nachtrocknung des Luftsystems
- _ Bei aktivierter Funktion wird das Gebläse ca. 20 Minuten nachdem der Wannenfüllstandsensord kein Badewasser mehr registriert (nach dem Leeren der Wanne) für ca. 3 Minuten eingeschaltet. Das Luftleitungssystem wird durch die Gebläse Luft getrocknet. Das Gebläse wird dabei automatisch geregelt und schalte eigenständig ab.
- _ Luftsystem mit Luft Vorwärmung
- _ Trockenlaufschutz
- _ mit Luftregler – reguliert durch Beimischung von Luft die Intensität des Massagestrahls
- _ Restwasserentleerung über die Pumpe und das System

Leistungsmerkmale

- _ Pumpen Leistung 800 W
- _ Gebläse Leistung 1100 W davon Heizleistung 300 W



Luftregler: durch Drehen wird die Luftbeimischung verändert



Bedientaster: Jetpumpe, Farblichtscheinwerfer und Gebläse mit Drehzahlregelung

1 x drücken Jetpumpe / UWS / Gebläse - ein
2 x drücken Jetpumpe / UWS / Gebläse - Intervall (Gebläse von geringster Intensität zu stärkster Intensität)

3 x drücken Jetpumpe / UWS / Gebläse - aus
+/- Regulierung des Luftstroms nur bei konstantem Betrieb, nicht möglich im Intervallzyklus

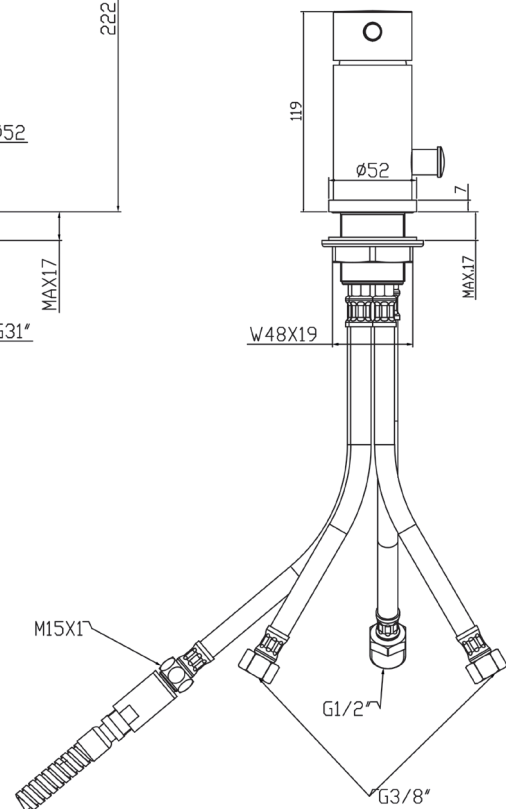
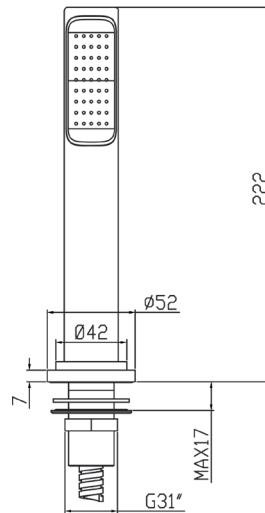
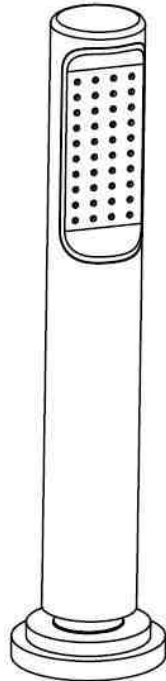
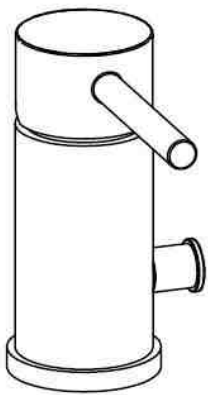


1 automatischer Farblichtscheinwerfer (Farben: rot, grün, gelb, blau und entstehende Mischfarben)



Wannenrandarmatur

S2000



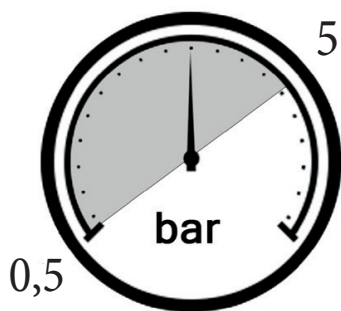
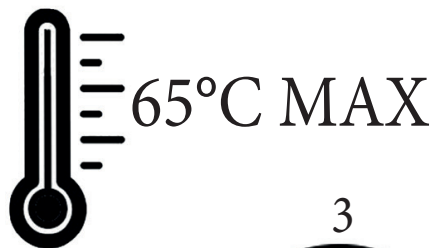
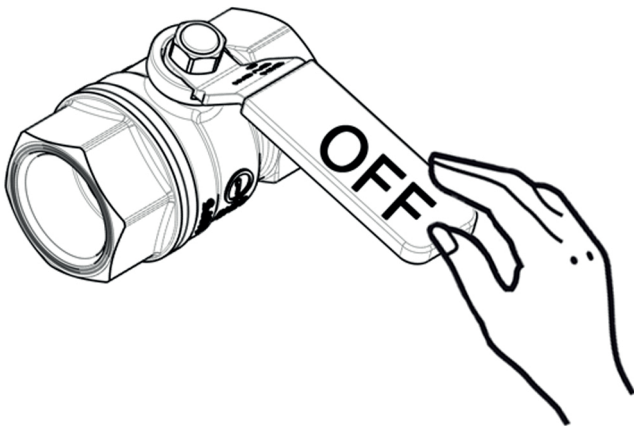


Wannenrandarmatur

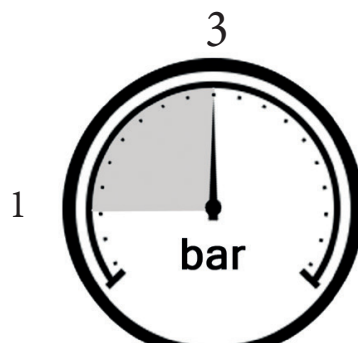
S2000



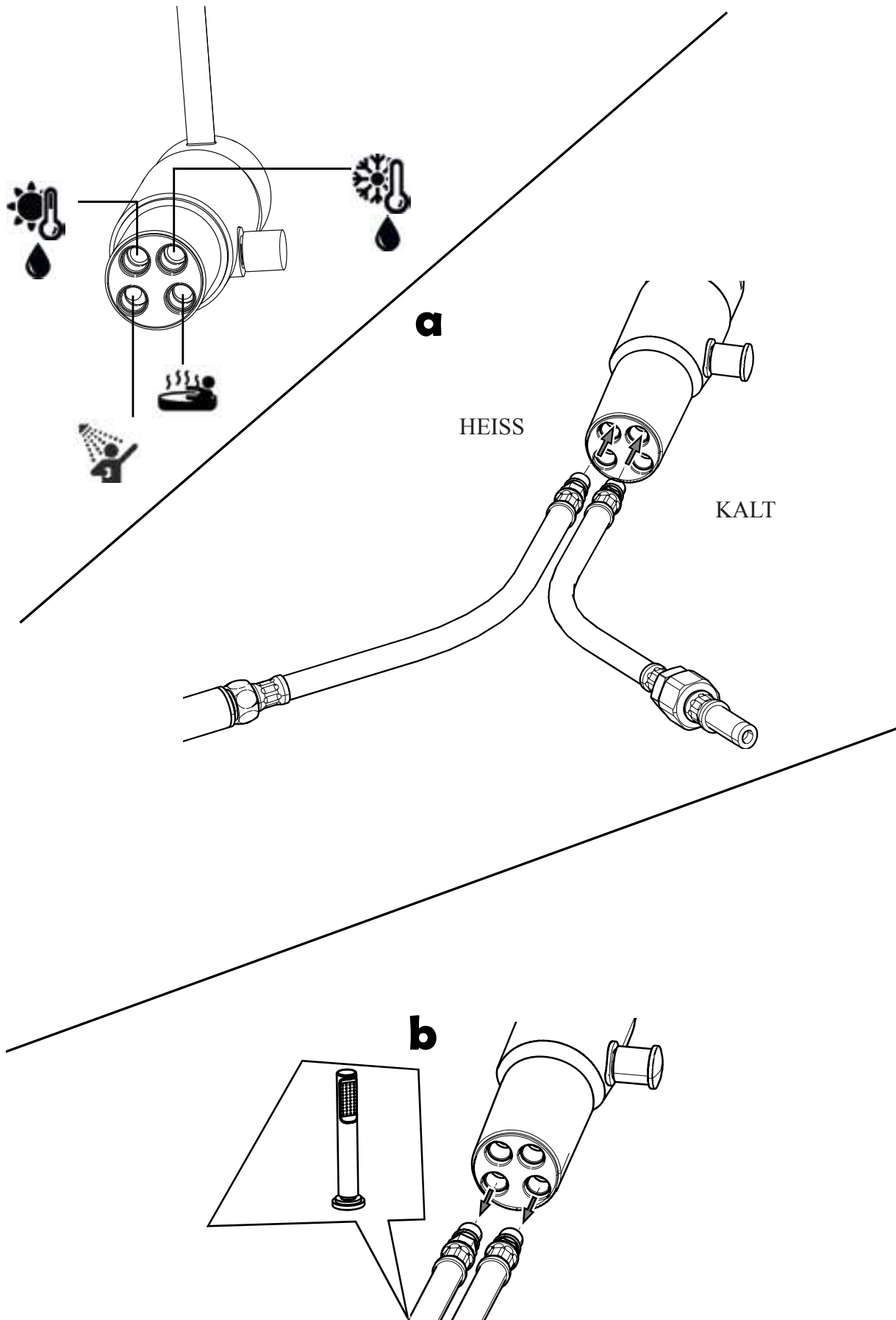
Montage

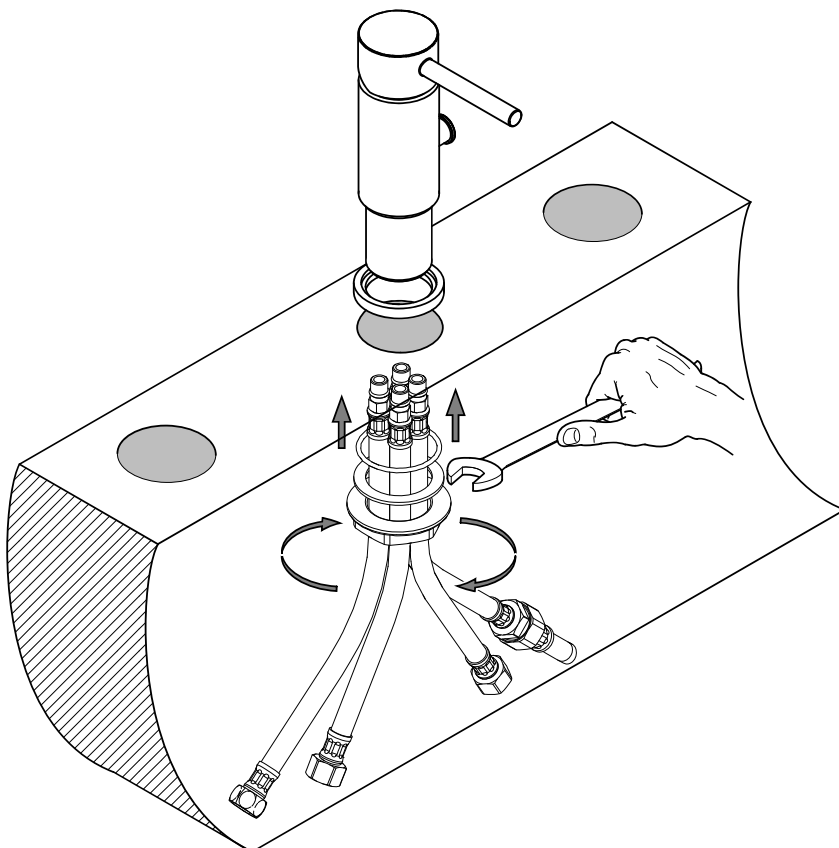
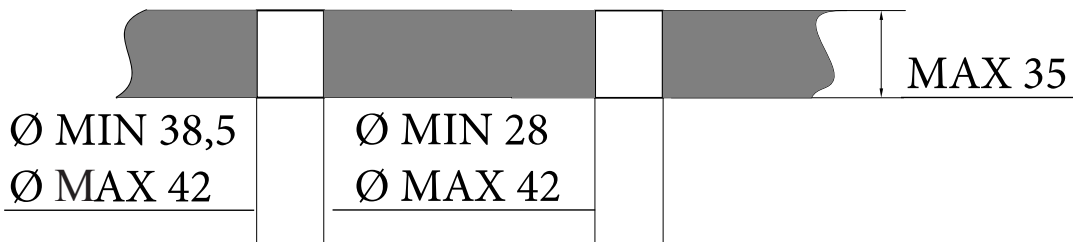
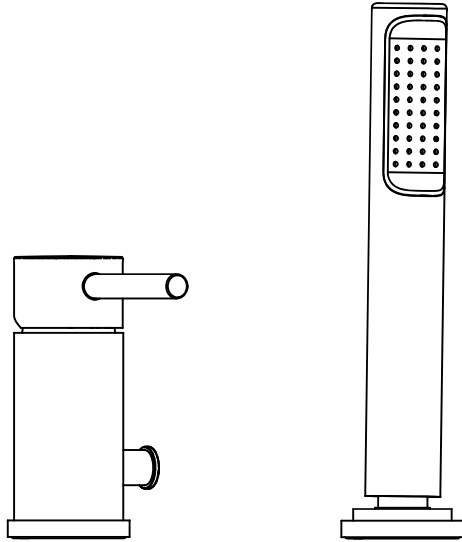


MIN - MAX

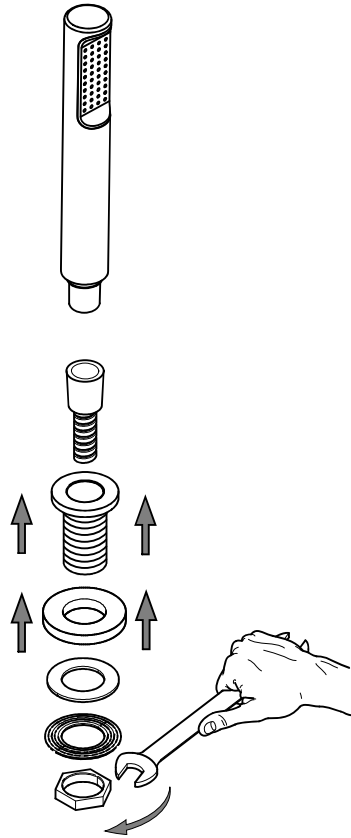


OK

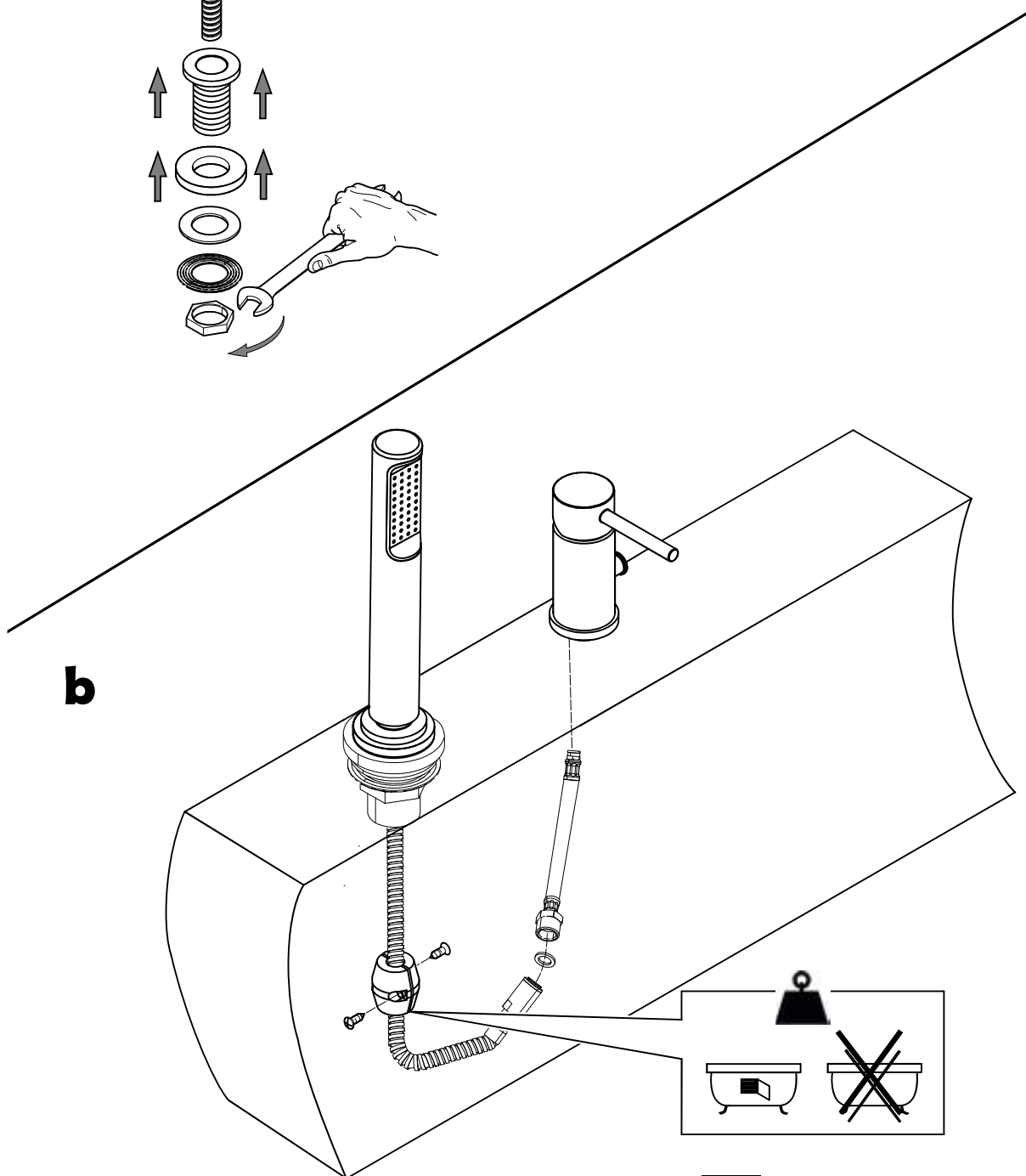




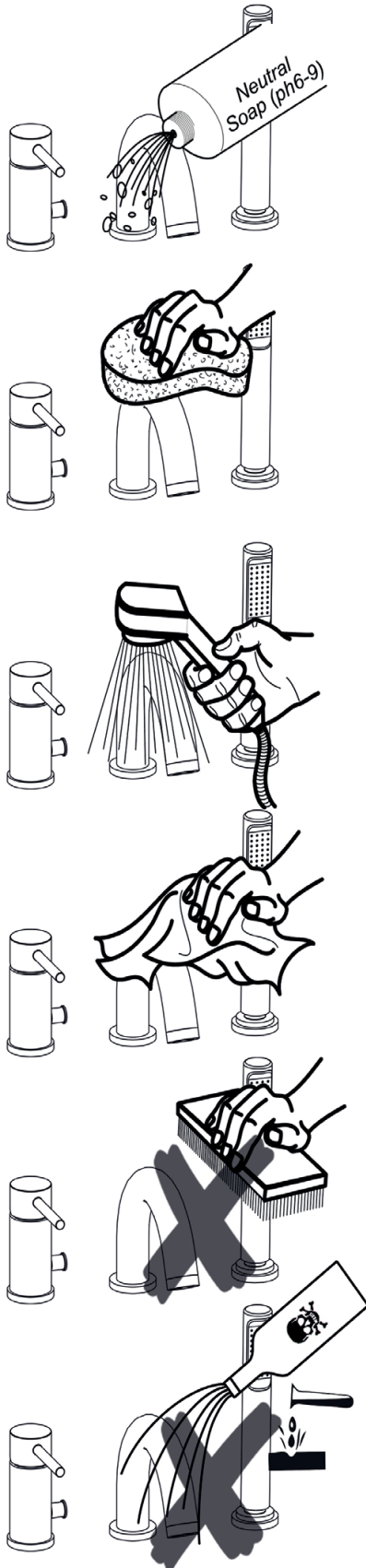
a



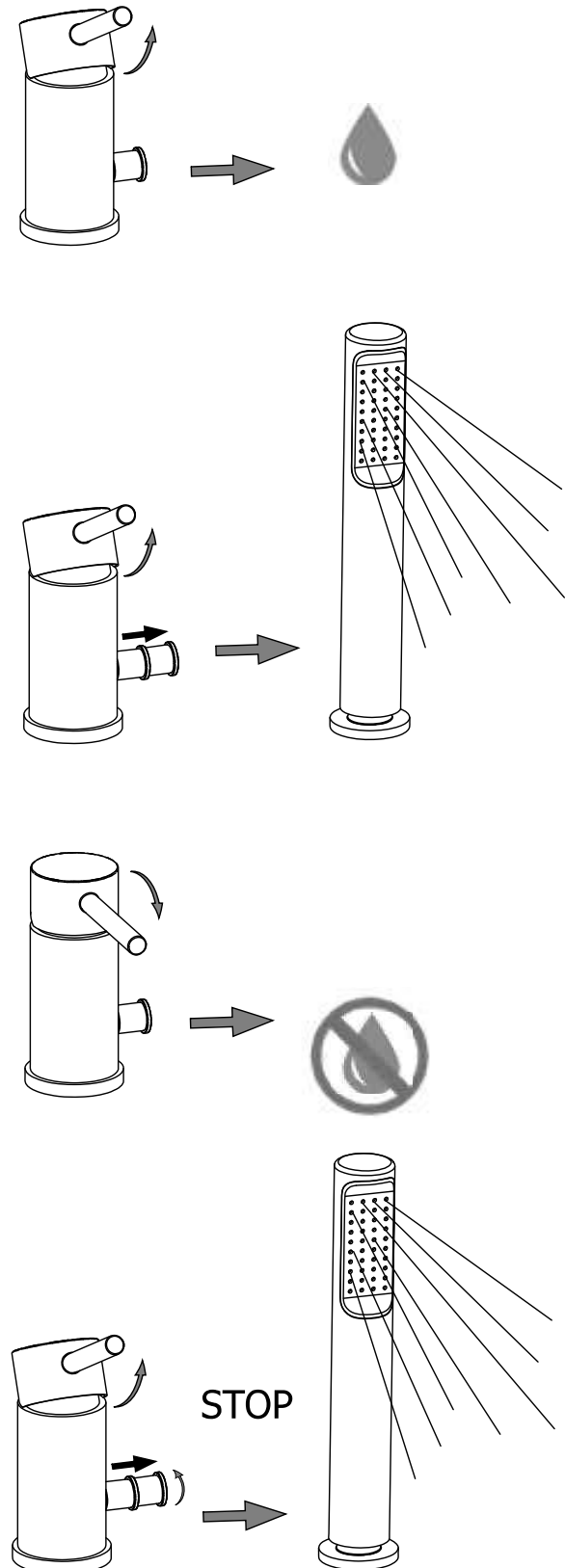
b



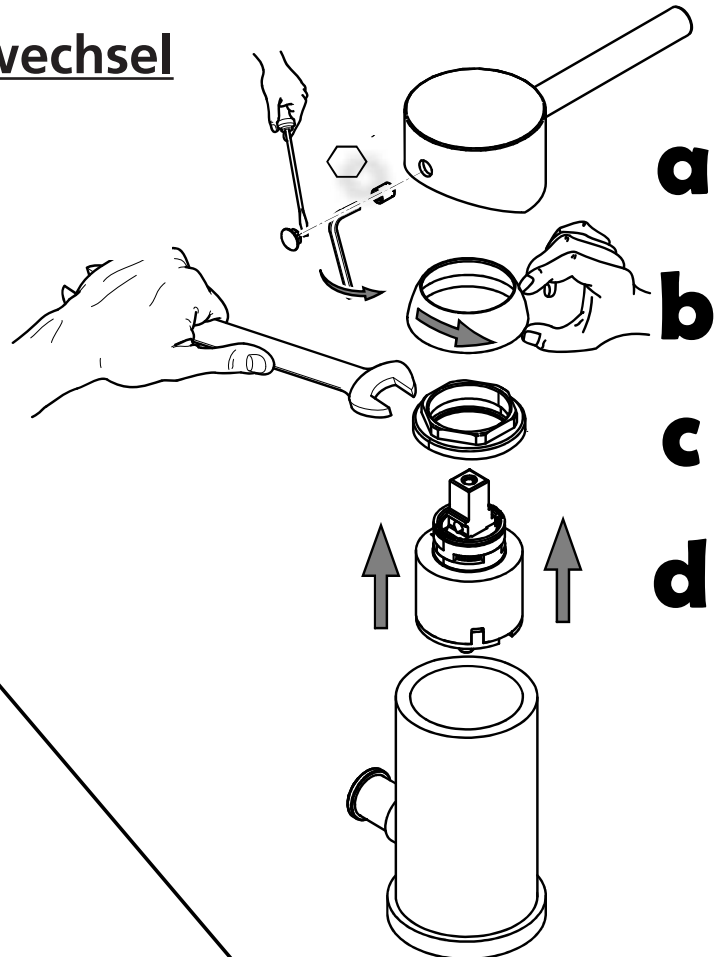
Pflege



Umsteller



Kartuschenwechsel



Umstellerwechsel

