

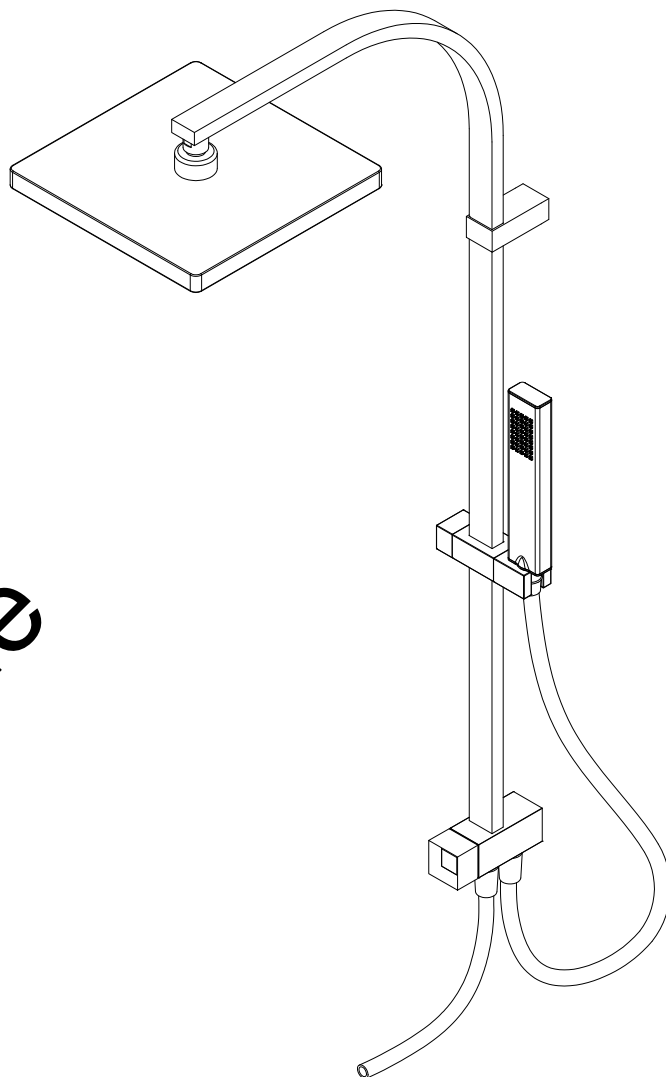
412-0

04-19

- Montageanleitung -

(bitte zusammen mit dem Kaufbeleg aufbewahren)

D9636



Zur
Kontrolle
26.04.2019

- Assembly instructions -

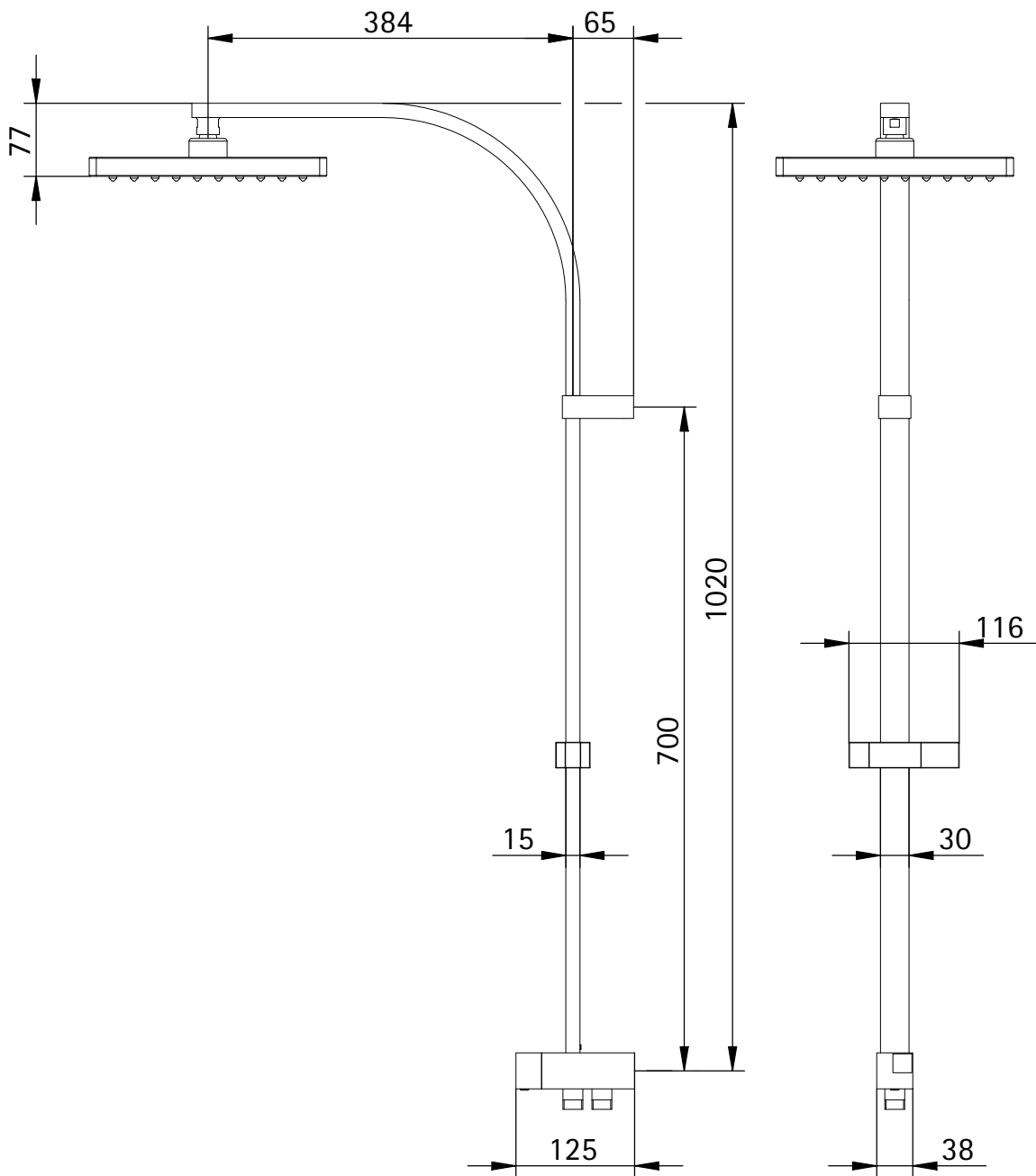
(please retain and file together with the purchase receipt)

- Notice de montage -

(à conserver et à accrocher impérativement avec le justificatif d'achat)

- Montagehandleiding -

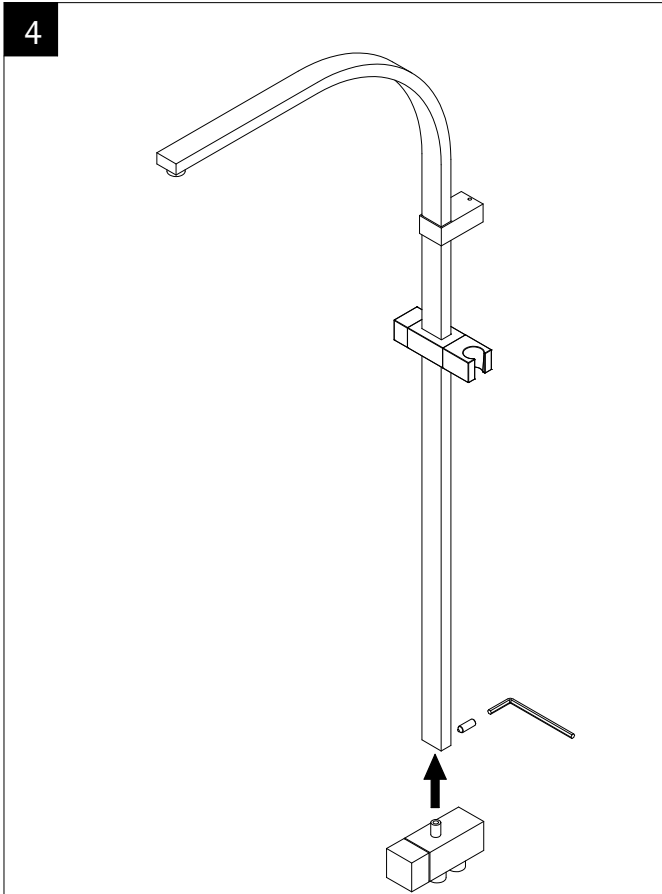
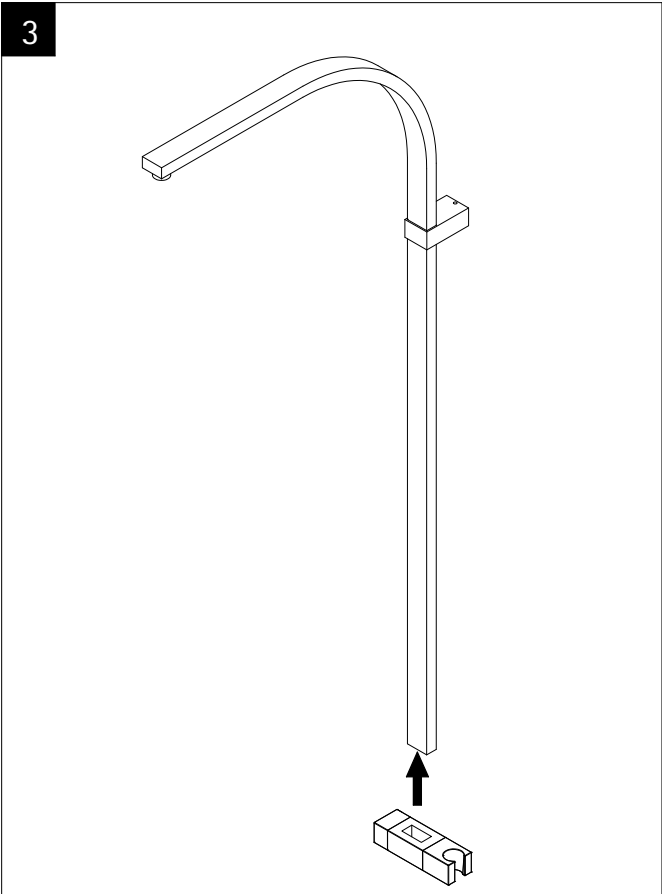
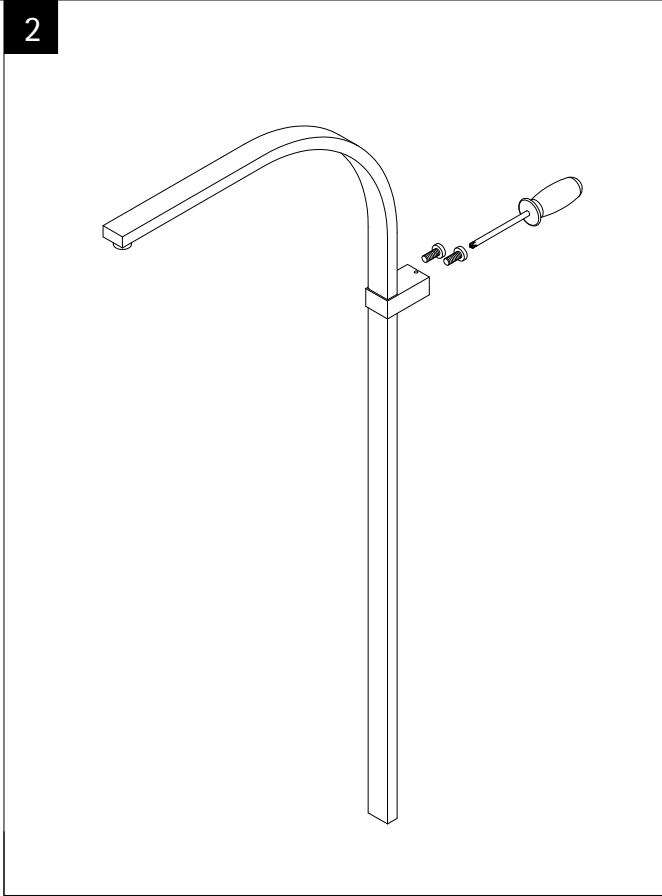
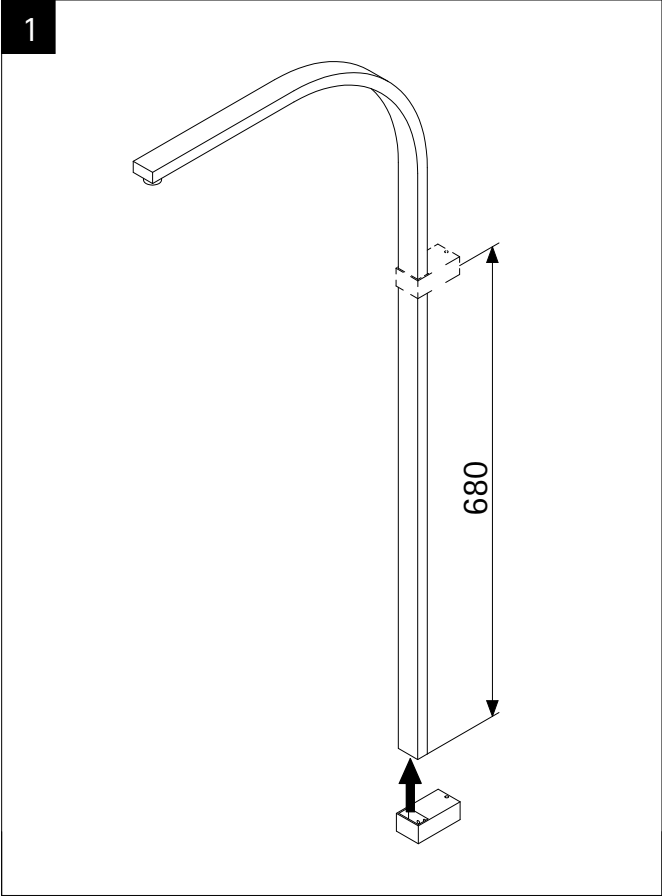
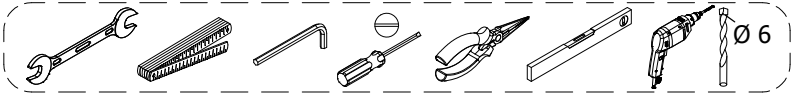
(samen met de aankoopfactuur in ieder geval bewaren)



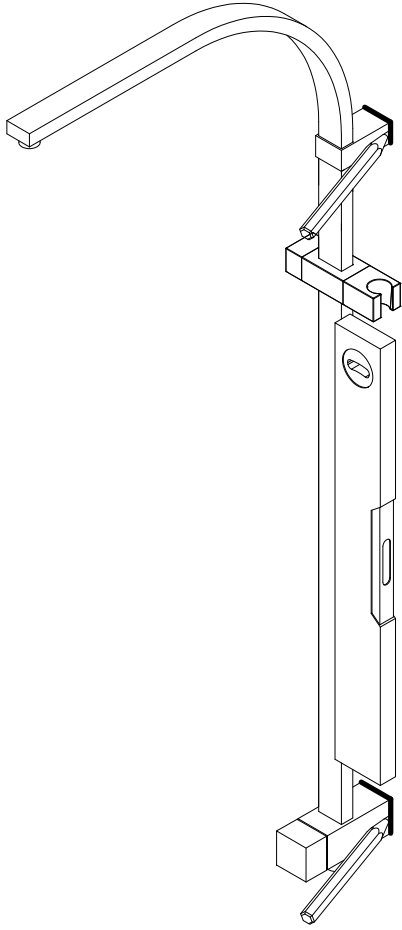
Info

- (D) Alle Maßangaben unterliegen einer Toleranz von ± 5 mm.
- (GB) All dimensions are subject to a tolerance of ± 5 mm.
- (F) Toutes les mesures sont soumises à une tolérance de ± 5 mm.
- (NL) Leder maatopgaaf heeft een tolerantie van ± 5 mm.

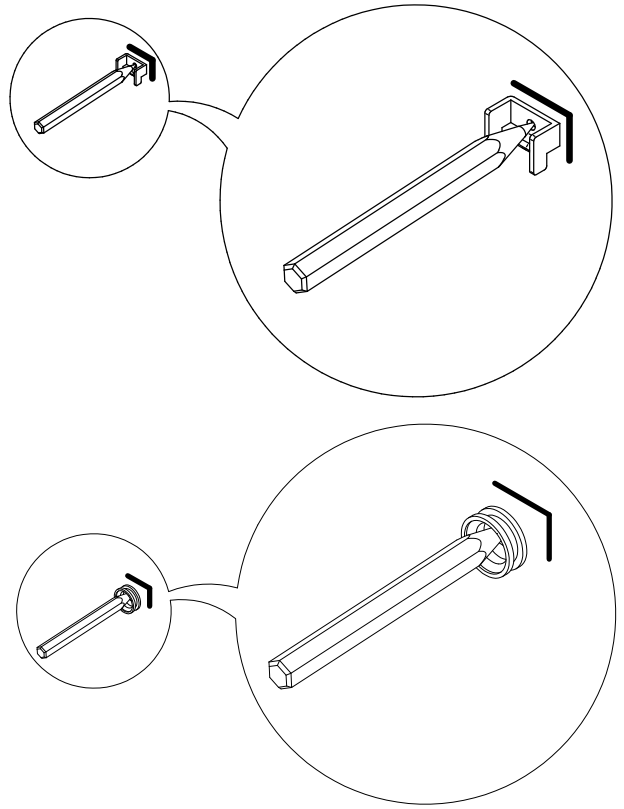
Benötigtes Werkzeug, Tools required, Outillage nécessaire, Benodigd gereedschap



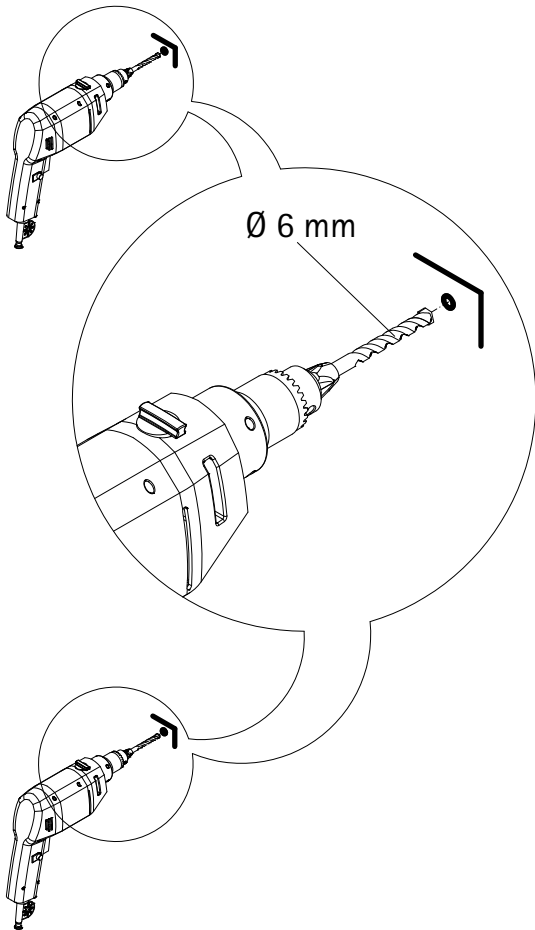
5



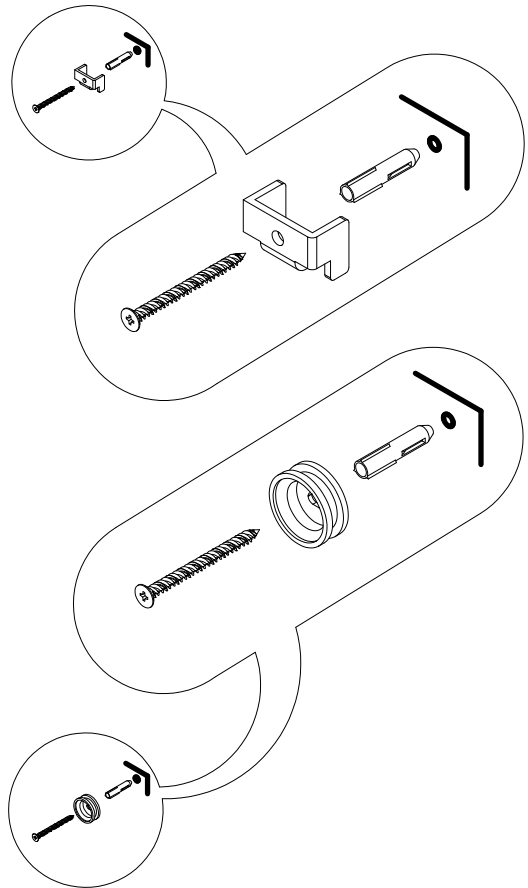
6

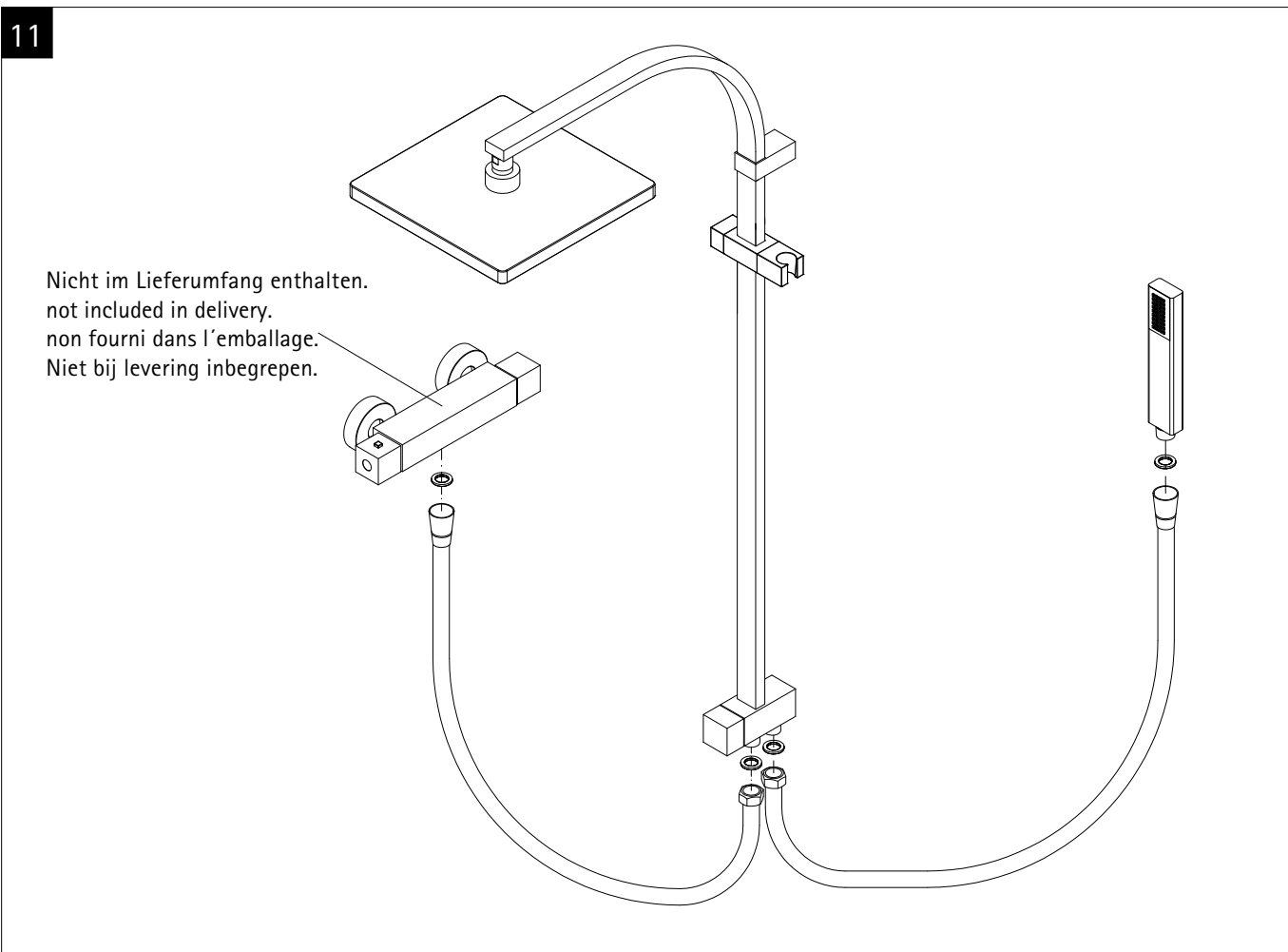
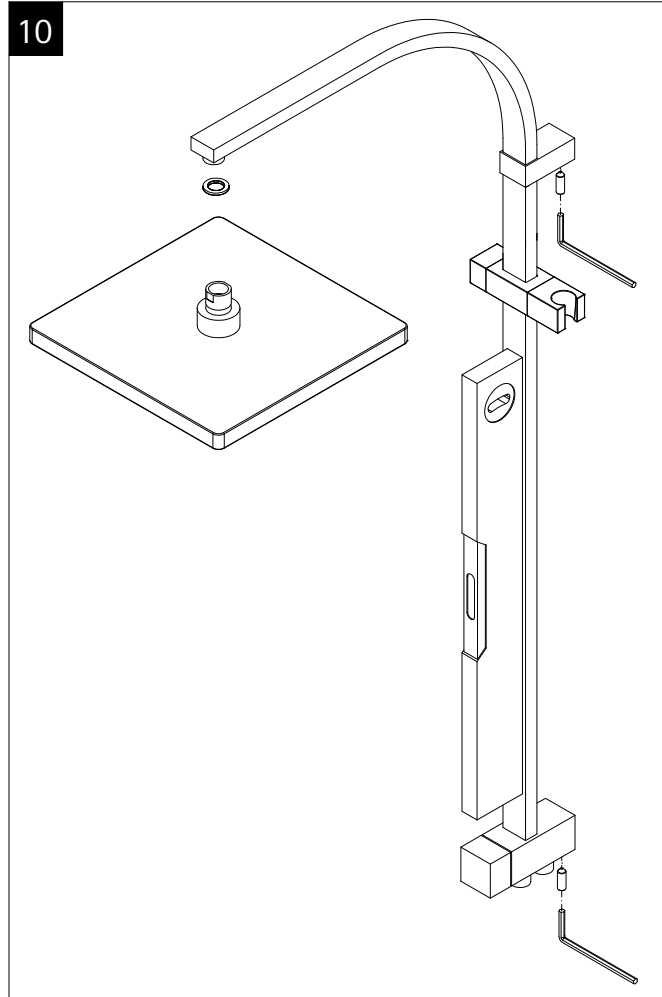
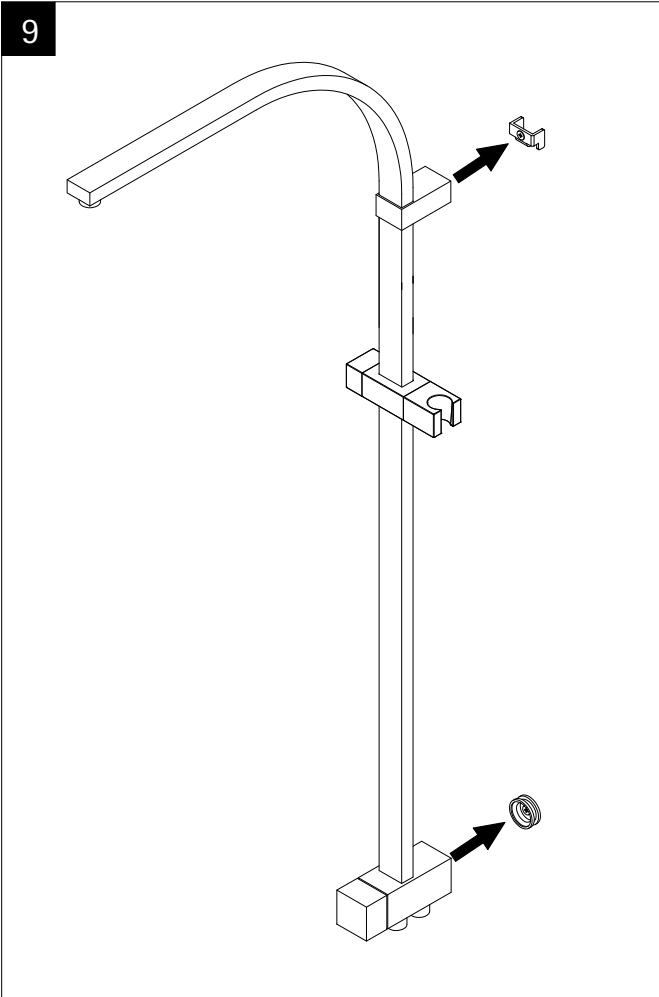


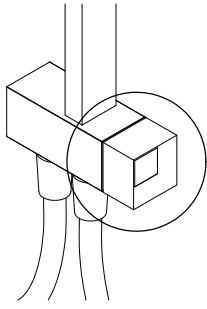
7



8

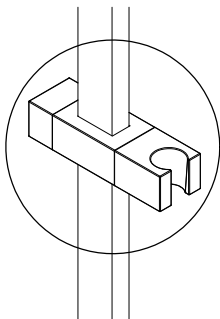
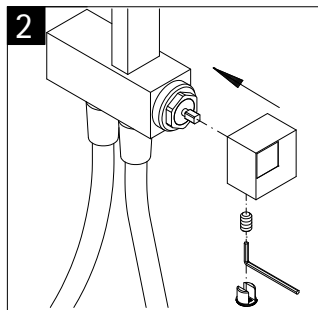
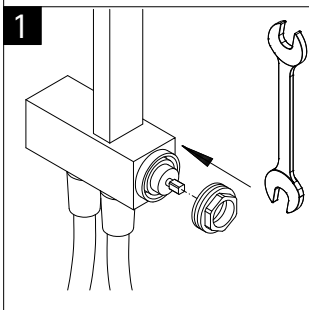
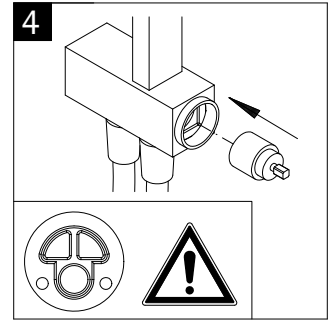
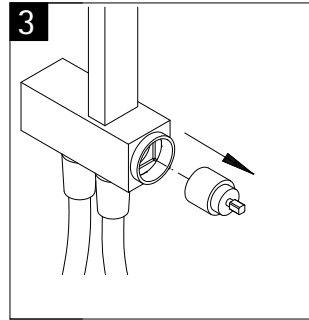
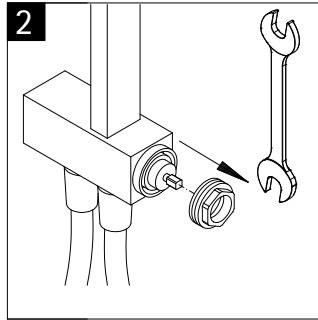
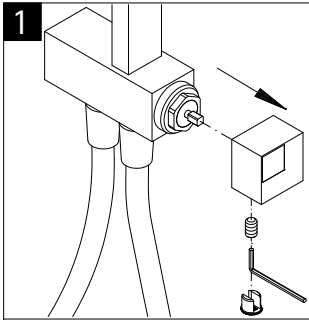






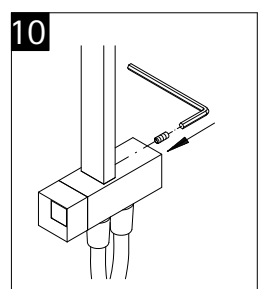
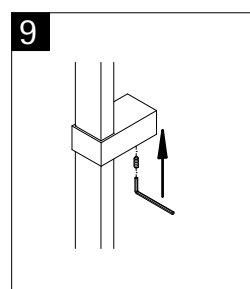
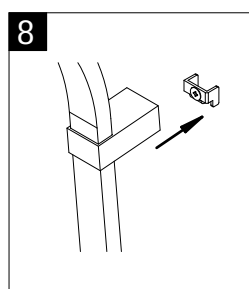
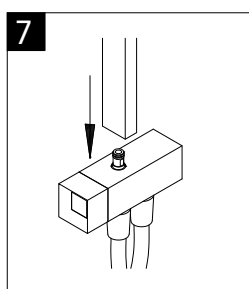
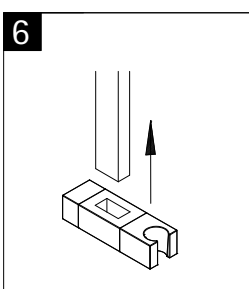
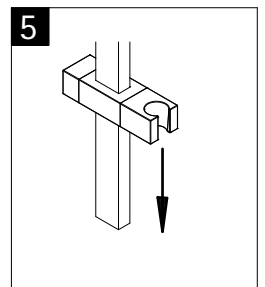
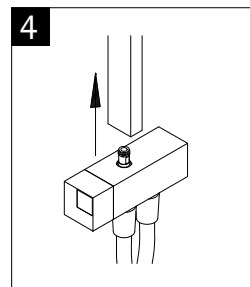
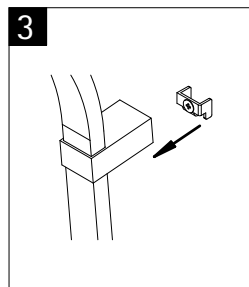
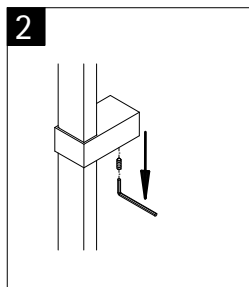
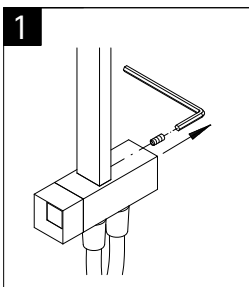
Info

- D** Umstellerer wechseln.
Wasser abstellen!
- GB** change the diverter.
turn of the water!
- F** changez l'inverseur.
couper l'arrivée d'eau!
- NL** de omstelling wisselen.
water afsluiten!

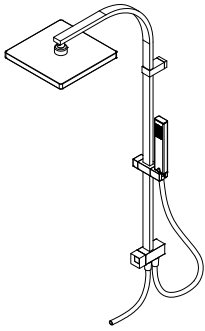


Info

- D** Gleiter wechseln.
Wasser abstellen!
- GB** Glider exchange.
turn of the water!
- F** changement du Support.
couper l'arrivée d'eau!
- NL** Glijder wisselen.
water afsluiten!



412-0



Kontrollbeleg, Control Receipt
Justificatif de contrôle, Controle-attest

Prüfnummer / Inspection number
Numéro d'essai / Controlnummer



Duschservice
Zum Hohlen Morgen 22
59939 Olsberg
Deutschland / Germany / Allemagne / Duitsland

Ersatzteilbestellung/



Fax 02962 / 972-4260

Allgemeine technische Probleme:



Telefon 02962 / 972-40

E-mail:



ersatzteile@duschservice.de