

NOTE!

D **Reinigung!** Gefahr von Schäden durch unsachgemäße Reinigung! Eine unsachgemäße Reinigung kann zu Schäden am Toilettensitz führen. Verwenden Sie keine aggressiven Reinigungsmittel, Bürsten mit Metall- oder Nylonborsten und keine scharfen oder metallischen Reinigungswerkzeuge (z.B. Messer, Schaber usw.). Durch sie könnten die Oberflächen beschädigt werden. Reinigen Sie den Toilettensitz nicht in der Spülmaschine. Er könnte dadurch beschädigt werden. Reinigen Sie den Toilettensitz regelmäßig mit einem weichen Tuch oder Schwamm und einem milden Reinigungsmittel. Lassen Sie alle Teile vor der nächsten Benutzung vollständig trocknen.

GB **Cleaning!** Danger due to improper cleaning! Improper cleaning of the toilet seat can cause damage to the toilet seat. Do not use any aggressive cleansers, brushes with metal or nylon brushes, or sharp or metallic cleaning utensils (such as knives, scrapers, etc.). They could damage the surfaces. Do not clean the toilet seat in a dishwasher. It would be damaged as a result. Clean the toilet seat regularly with a soft cloth or sponge and a mild cleanser. Allow all parts to dry completely before use.

F **Nettoyage !** Risque de détérioration en cas de nettoyage inapproprié ! Un nettoyage inapproprié peut abîmer le siège de toilette. N'utilisez pas de produit de nettoyage agressif, ni de brosses à poils métalliques ou en Nylon, ni d'outils de nettoyage métalliques ou coupants (par exemple couteau, racloir, etc.) qui risqueraient d'endommager les surfaces. Ne tentez pas de laver le siège de toilette dans le lave-vaisselle. Il pourrait être abîmé. Nettoyez le siège de toilette régulièrement avec un chiffon doux ou une éponge et un produit de nettoyage doux. Laissez toutes les pièces sécher complètement avant l'utilisation suivante.

I **Pulizia!** Rischio di danni causati da una pulizia inadeguata! Una pulizia inadeguata può causare danni al copriwater. Non utilizzare prodotti detergenti aggressivi, spazzole con setole in metallo o nylon né utensili affilati o metallici (p. es. lama, raschietto ecc.). Questi oggetti potrebbero danneggiare le superfici. Non lavare il copriwater in lavastoviglie. Potrebbe subire danni. Pulire regolarmente il copriwater con un panno morbido o una spugna e un prodotto detergente delicato. Attendere la completa asciugatura delle varie parti prima del successivo utilizzo.

NL **Reiniging!** Kans op schade door verkeerde reiniging! Een verkeerde reiniging kan leiden tot schade aan de toiletzitting. Gebruik geen agressieve reinigingsmiddelen, borstels met metalen of nylon haren en geen scherp of metalliek reinigingsgereedschap (bv. mes, schrapers enz.). Hierdoor zouden de oppervlakken beschadigd kunnen raken. Reinig de toiletzitting niet in de vaatwasser. Hierdoor zou deze beschadigd kunnen raken. Reinig de toiletzitting regelmatig met een zachte doek of spons en een mild reinigingsmiddel. Laat alle onderdelen vóór het volgende gebruik volledig drogen.

D Überprüfen Sie regelmäßig die Position der Scharniere. Korrigieren Sie deren Position bei Bedarf und fixieren Sie sie mit den Schrauben. Falls Sie Fragen zur Installation des Toilettensitzes haben, wenden Sie sich bitte an einen Fachmann.

GB Check the position of the hinges regularly. Re-align the hinges as necessary and fix them in place with the screws. Contact a qualified specialist if you have any questions about installation of the toilet seat.

F Vérifiez régulièrement la position des charnières. Corrigez leur position si nécessaire et fixez-les avec les vis. Si vous avez des questions concernant l'installation du siège de toilette, veuillez vous adresser à un professionnel.

I Verificare regolarmente la posizione delle cerniere. Correggere la posizione se necessario e fissarla con le viti. Per eventuali domande sull'installazione del copriwater è consigliabile rivolgersi a un tecnico.

NL Controleer regelmatig de positie van de scharnieren. Corrigeer de positie van de scharnieren indien nodig en fixeer ze met de schroeven. Als u vragen hebt over de installatie van de toiletzitting, neem dan contact op met een vakman.

S Kontrollera regelbundet gängjärnens position. Korrigera deras position vid behov, och fixera dem med skruvarna. Om du har frågor om installation av toaletsitsen, ber vi dig ta kontakt med en fackman.

S **Rengöring!** Risk för skador genom felaktig rengöring! Felaktig rengöring kan orsaka skador på toaletsitsen. Använd inga aggressiva rengöringsmedel, borstar med metall- eller nylonborst och inga vassa eller metalliska rengöringsverktyg (t ex knivar, skrapare m m). Då kan ytorna skadas. Rengör toaletsitsen inte i diskmaskin. Då kan den skadas. Rengör toaletsitsen regelbundet med en mjuk trasa eller svamp och ett mildt rengöringsmedel. Låt alla delar torka fullständigt, innan de används igen.

CZ **Čištění!** Nebezpečí poškození nesprávným čištěním! Nesprávným čištěním se může toaletní sedátko poškodit. Nepoužívejte žádné abrazivní čisticí prostředky, kartáče s kovovými nebo nylonovými štetinami a žádné ostré nebo kovové čisticí nástroje (např. nůž, škrabku atd.). Ty by mohly poškodit povrchy. Nečistěte toaletní sedátko v myčce. Tím by se mohlo poškodit. Pravidelně čistěte toaletní sedátko měkkou utěrkou nebo houbou a jemným čisticím prostředkem. Před dalším použitím nechte všechny díly zcela uschnout.

SK **Čistenie!** Riziko škôd spôsobených neodborným čistením! Neodborné čistenie môže viesť k poškodeniu WC sedadla. Nepoužívajte agresívne čistiace prostriedky, kefy s kovovými alebo nylonovými štetinami alebo kovové čistiace nástroje (napr. nôž, škrabka atď.). Prostredníctvom týchto nástrojov sa môžu poškodiť povrchy. Nečistite WC sedadlo v umývačke riadu. Mohlo by sa tým poškodiť. Čistite WC sedadlo pravidelne mäkkou handričkou alebo hubkou a jemným čistiacim prostriedkom. Nechajte všetky súčiastky pred ďalším použitím úplne vyschnúť.

RO **Curățare!** Pericol de deteriorări datorită curățării necorespunzătoare! O curățare necorespunzătoare poate să conducă la deteriorarea scaunului toaletei. Nu utilizați produse agresive de curățare, perii cu fire metalice sau din nailon și scule ascuțite sau metalice de curățare (de ex. cuțite, răzuitoare etc.). Acestea pot să deterioreze suprafețele. Nu curățați scaunul de toaletă în mașina de spălat vase. Acest lucru ar putea conduce la deteriorarea scaunului de toaletă. Curățați periodic scaunul de toaletă cu o lavetă moale sau cu un burete cu un produs blând de curățare. Lăsați să se usuce complet toate componentele până la următoarea utilizare.

PL **Czyszczenie!** Ryzyko powstania szkód przez nieodpowiednie czyszczenie! Niewłaściwe czyszczenie deski sedesowej może prowadzić do jej uszkodzenia. Nie należy używać agresywnych środków czyszczących, szczotek ze szczecinią metalową lub nylonową i ostrych lub metalowych narzędzi czyszczących (np. noży, skrobaków itp.). Wyżej wymienione mogą uszkodzić powierzchnię. Deski sedesowej nie należy myć w zmywarce. Sedes może zostać w niej uszkodzony. Deskę sedesową należy regularnie czyścić przy pomocy miękkiej ściereczki lub gąbki używając łagodnego środka czyszczącego. Przed ponownym użytkowaniem należy wszystkie elementy gruntownie wysuszyć.

CZ Pravidelně kontrolujte pozici závěsů. V případě potřeby jejich pozici upravte a upevněte je šrouby. Máte-li otázky k instalaci toaletního sedátka, obraťte se prosím na odborníka.

SK Kontrolujte pravidelne polohu závesov. Korigujte podľa potreby ich polohu a zafixujte skrutkami. V prípade, že máte k inštalácii WC sedadla ďalšie otázky, obráťte sa na odborníka.

RO Verificați periodic poziția balamalelor. Dacă este nevoie, corectăți poziția acestora și fixați-le cu șuruburile. Dacă aveți întrebări cu privire la instalarea scaunului de toaletă adresați-vă unui specialist.

PL Sprawdzaj systematycznie położenie zawieszów. W razie potrzeby należy skorygować ich wypoziycjonowanie i zabezpieczyć pozycję przy pomocy śrub. W razie pytań odnośnie instalacji deski sedesowej należy zwrócić się do fachowca.

Art. Nr. 10391716

Manufactured for
HORNBAACH Baumarkt AG
Hornbachstraße 11
76879 Bornheim/Germany
www.hornbach.com



D Installationsanleitung

GB Installation Manual

F Notice d'installation

I Manuale d'installazione

NL Installatiehandleiding

S Installationsanvisning

CZ Návod k instalaci

SK Návod na inštaláciu

RO Instrucțiuni de instalare

PL Instrukcja montażu

D ABNEHMBARER TOILETTENSITZ MIT ABSENKAUTOMATIK

GB REMOVABLE TOILET SEAT WITH AUTOMATIC LOWERING MECHANISM

F SIEGE DE TOILETTE AMOVIBLE AVEC SYSTEME D'ABAISSEMENT AUTOMATIQUE

I COPRIWATER RIMOVIBILE CON ABBASSAMENTO AUTOMATICO

NL AFNEEMBARE TOILETZITTING MET SOFTCLOSE

S AVTAGBAR TOALETTSITS MED NEDFÄLLNINGSAUTOMATIK

CZ SNÍMATELNÉ TOALETNÍ SEDÁTKO SE SPOUŠTĚCÍ AUTOMATIKOU

SK ODNÍMATELNÉ WC SEDADLO S AUTOMATICKÝM SPÚŠŤANÍM

RO SCAUN DE TOALETĂ DETAȘABIL CU SISTEM AUTOMAT DE COBORÂRE

PL WYPINANA DESKA SEDESOWA WOLNOOPADAJĄCA

D Allgemeine Informationen

GB General information

F Généralités

I Informazioni generali

NL Algemene informatie

S Allmän information

CZ Všeobecné informace

SK Všeobecné informácie

RO Informații generale

PL Informacje ogólne

D Bitte lesen Sie diese Anleitung und bewahren Sie diese auf. Diese Installationsanleitung gehört zum abnehmbaren Toilettensitz mit Absenkautomatik. Sie enthält wichtige Hinweise zur Installation und Bedienung. Zur besseren Lesbarkeit wird der abnehmbare Toilettensitz mit Absenkautomatik im weiteren Text nur als „Toilettensitz“ bezeichnet. Bitte lesen Sie die Installationsanleitung aufmerksam durch, bevor Sie den Toilettensitz in Gebrauch nehmen. Dies gilt insbesondere für die Sicherheitshinweise. Es besteht sonst die Gefahr von Verletzungen und Schäden am Toilettensitz. Diese Installationsanleitung beruht auf den in der Europäischen Union anwendbaren Normen und Bestimmungen. Beachten Sie bei der Verwendung des Toilettensitzes außerhalb der Europäischen Union bitte auch die nationalen Richtlinien und gesetzlichen Vorschriften. Bewahren Sie die Installationsanleitung bitte zum späteren Nachschlagen auf. Wenn Sie den Toilettensitz an einen Dritten weitergeben, muss auch diese Anleitung übergeben werden.

GB Read and keep installation instructions.

These installation instructions belong to this removable toilet seat with automatic lowering unit. They include important information for installation and handling. In order to improve readability, the removable toilet seat with automatic lowering mechanism is referred to hereinafter as „toilet seat“. Read the installation instructions carefully before using the toilet seat. This applies, in particular, to the safety notices. Otherwise, you can sustain an injury or damage the toilet seat. These installation instructions are based on the applicable standard and regulations in the European Union. Also observe the national directives and laws when using the seat outside of the European Union. Keep the installation union for later reference. If you transfer the toilet seat to a third party, these installation instructions must also be handed over.

F Veuillez lire cette notice et la conserver.

Cette notice d'installation fait partie du siège de toilette amovible à abaissement automatique. Elle contient des indications importantes sur l'installation et l'utilisation. Pour faciliter la lecture, le siège de toilette amovible à abaissement automatique est ci-après simplement désigné „siège de toilette“. Veuillez lire attentivement la notice d'installation avant d'utiliser le siège de toilette, notamment les consignes de sécurité. Sinon il y a risque de blessures et de détériorations du siège de toilette. Cette notice d'installation repose sur les normes et les dispositions applicables en Union européenne. Si le siège de toilette est utilisé dans un pays hors de l'Union européenne, veuillez également respecter les directives nationales et les dispositions légales. Veuillez conserver la notice d'installation pour pouvoir la consulter ultérieurement. Si vous remettez le siège de toilette à un tiers, il faut lui remettre cette notice également.

I Leggere e conservare queste istruzioni.

Questo manuale d'installazione è parte integrante del copriwater rimovibile con abbassamento automatico e contiene indicazioni importanti per l'uso e l'installazione. Per una migliore leggibilità, nel seguito del testo il copriwater rimovibile con abbassamento automatico sarà denominato semplicemente “copriwater”. Leggere attentamente il manuale d'installazione prima di utilizzare il copriwater, in particolare le avvertenze di sicurezza. In caso contrario si rischiano lesioni e danni al copriwater. Questo manuale d'installazione si basa sulle norme e disposizioni applicabili nell'Unione Europea. In caso di utilizzo del copriwater al di fuori dell'Unione Europea, osservare anche le direttive e norme di legge del rispettivo Paese. Conservare il manuale d'installazione per future consultazioni. Se il copriwater viene consegnato a terzi è necessario trasmettere anche queste istruzioni.

NL Lees deze handleiding en bewaar ze goed.

Deze installatiehandleiding hoort bij de afneembare toiletzitting met softclose en bevat belangrijke aanwijzingen voor installatie en bediening. Voor een betere leesbaarheid wordt de afneembare toiletzitting met softclose verder in de tekst alleen met „toiletzitting“ aangeduid. Lees de installatiehandleiding aandachtig door voordat u de toiletzitting in gebruik neemt. Dit geldt voornamelijk voor de veiligheidsrichtlijnen. Anders bestaat er kans op letsel en schade aan de toiletzitting. Deze installatiehandleiding is gebaseerd op de in de Europese Unie toegepaste normen en bepalingen. Neem bij gebruik van de toiletzitting buiten de Europese Unie ook de nationale richtlijnen en wettelijke voorschriften in acht. Bewaar deze handleiding om deze later te kunnen raadplegen. Als u de toiletzitting doorgeeft aan derden, moet ook deze handleiding worden overhandigd.

S Var god läs igenom denna instruktion, och spara den.

Denna installationsanvisning hör till den avtagbara toalettstolen med nedfällningsautomatik. Den innehåller viktiga hänvisningar till installation och manövrering. För att underlätta läsbarheten kallas toalettstolen med nedfällningsautomatik i den följande texten endast ”toalettsits”. Läs uppmärksamt igenom installationsanvisningen, innan du börjar använda toalettstolen. Det gäller i synnerhet säkerhetsinstruktionerna. I annat fall finns risk för personskador och skador på toalettstolen. Denna installationsanvisning följer den Europeiska Unionens gällande standarder och bestämmelser. Vid användning av toalettstolen utanför den Europeiska Unionen måste också gällande nationella direktiv och lagstadgade föreskrifter beaktas. Förvara installationsanvisningen för senare behov. Om toalettstolen lämnas vidare till tredje person, måste denna instruktion skickas med.

CZ Tento návod si přečtěte a uložte.

Tento návod k instalaci patří k sňatelnému toaletnímu sedátku se spouštěcí automatikou. Obsahuje důležité pokyny pro instalaci a obsluhu. Pro lepší čitelnost je sňatelné toaletní sedátko se spouštěcí automatikou v dalším textu označováno jen jako „toaletní sedátko“. Tento návod k instalaci si pozorně přečtěte dříve, než toaletní sedátko začnete používat. To platí zvláště pro bezpečnostní pokyny. Jinak hrozí nebezpečí zranění a poškození toaletního sedátka. Tento návod k instalaci vychází z příslušných norem a ustanovení platných v Evropské unii. Při použití toaletního sedátka mimo Evropskou unii dbejte také na národní směrnice a zákonné předpisy. Návod k instalaci si uložte pro pozdější potřebu. Když toaletní sedátko předáváte třetí osobě, musí být předán i tento návod.

SK Prečítajte si tento návod a uschovajte si ho.

Tento inštalčný návod patrí k odnímatelnému WC sedadlu s automatickým spúšťaním. Obsahuje dôležité pokyny k inštalácii a obsluhu. Pre lepšiu čitateľnosť sa odnímatelné WC sedadlo s automatickým spúšťaním bude označovať v ďalšom texte iba ako „WC sedadlo“. Prečítajte si pozorne inštalčný návod na montáž ešte predtým, než začnete používať WC sedadlo. Platí to hlavne pre bezpečnostné pokyny. V opačnom prípade hrozí nebezpečenstvo zranení a poškodení WC sedadla. Tento inštalčný návod sa zakladá na normách a smerniciach aplikovaných v Európskej únii. Rešpektujte pri používaní WC sedadla mimo Európskej únie tiež národné smernice a zákonné predpisy. Uschovajte si tento návod pre neskoršie možné nahliadnutie. Pokiaľ budete predávať toto WC sedadlo tretím osobám, musíte im odovzdať tiež tento návod.

RO Vă rugăm să citiți și să păstrați prezentul manual de instrucțiuni. Prezentul manual de instrucțiuni de instalare aparține produsului scaun de toaletă detașabil cu sistem automat de coborâre. Pentru o lizibilitate bună, produsul scaun de toaletă detașabil cu sistem automat de coborâre va fi denumit mai jos în text ca „scaun de toaletă“. Citiți cu atenție manualul de instrucțiuni de instalare înainte de pune în folosință pentru prima oară scaunul de toaletă. Acest lucru este valabil mai ales pentru instrucțiunile privind securitatea. În caz contrar apare pericol de vătămări corporale și deteriorări ale scaunului de toaletă. Prezentul manual de instrucțiuni de instalare se bazează pe standarde și dispoziții aplicabile în Uniunea Europeană. În plus, la utilizarea scaunului de toaletă vă rugăm să respectați și directivele și dispozițiile legale naționale. Vă rugăm să păstrați prezentul manual de instrucțiuni de instalare pentru consultarea ulterioară. În cazul în care dați scaunul de toaletă unui terț, atunci trebuie să îi înmânați și prezentul manual.

PL Niniejsza instrukcja należy przeczytać i zachować.

Niniejsza instrukcja opisuje montaż wypinanej deski sedesowej wolnoopadającej. Zawiera ona ważne wskazówki dotyczące montażu i obsługi. Dla poprawy czytelności pojęcia wypinana deska sedesowa wolnoopadająca zastąpiono w dalszej części tekstu pojęciem „deska sedesowa”. Przed przystąpieniem do użytkowania deski sedesowej należy przeczytać uważnie niniejszą instrukcję. Powyższe dotyczy zwłaszcza wskazań bezpieczeństwa. W przeciwnym przypadku może powstać zagrożenie obrażeniami ciała i dojść do uszkodzenia deski sedesowej. Niniejsza instrukcja montażu opiera się na normach i wytycznych obowiązujących w Unii Europejskiej. W przypadku

użytkowania deski sedesowej poza obszarem Unii Europejskiej należy przestrzegać dyrektyw krajowych i obowiązujących regulacji prawnych. Instrukcję montażu należy starannie przechowywać w razie konieczności przewrotowania jej w przyszłości. W przypadku przekazania deski sedesowej innemu użytkownikowi, należy wręczyć mu także niniejszą instrukcję.

D Sicherheitsvorschriften

GB Safety instructions

F Consignes de sécurité

I Norme di sicurezza

NL Veiligheidsvoorschriften

S Säkerhetsföreskrifter

CZ Bezpečnostní předpisy

SK Bezpečnostné predpisy

RO Prevederi referitoare la securitate

PL Zasady bezpieczeństwa

D Bestimmungsgemäße Verwendung

Dieser Toilettensitz ist ausschließlich zur Installation auf einer Toilettenschüssel bestimmt. Er ist ausschließlich für eine private Nutzung und nicht für gewerbliche Anwendungen vorgesehen. Benutzen Sie den Toilettensitz nur in Innenräumen. Dieser Toilettensitz ist kein Spielzeug. Benutzen Sie den Toilettensitz nur in Innenräumen, wie in dieser Installationsanleitung beschrieben. Jede andere Verwendung gilt als nicht bestimmungsgemäß und kann zu Sachschäden führen. Der Hersteller oder Händler übernimmt keine Haftung für Schäden durch nicht bestimmungsgemäße oder unsachgemäße Verwendung.

GB Intended use

The toilet seat is designed exclusively for installation on a toilet bowl. It is intended exclusively for private use and is not suitable for commercial applications. Use the toilet seat indoors only. The toilet seat is not a toy. Use the toilet seat indoors exclusively as described in these installation instructions. Any other use applies as unintended and can result in property damage. The manufacturer or dealer assumes no liability for damages resulting from unintended or incorrect use.

F Utilisation conforme

Ce siège de toilette est exclusivement destiné à être installé sur une cuvette de toilette. Il est destiné uniquement à un usage privé et nullement à des fins professionnelles. Utilisez le siège de toilette uniquement à l'intérieur. Ce siège de toilette n'est pas un jouet. Utilisez le siège de toilette uniquement à l'intérieur, conformément aux indications de cette notice d'installation. Toute autre utilisation est considérée non conforme et peut entraîner des dégâts matériels. Le fabricant ou le revendeur ne pourra nullement être tenu responsable de dommages dus à une utilisation non conforme ou incorrecte.

I Uso conforme

Questo copriwater è destinato esclusivamente a essere installato su un water. L'uso previsto è esclusivamente privato e non professionale. Il copriwater deve essere usato solo in ambienti chiusi. Il copriwater non è un giocattolo. Utilizzare il copriwater solo in ambienti chiusi e come descritto in questo manuale d'installazione. Ogni altro uso è considerato improprio e può causare danni a cose. Il produttore o rivenditore declina ogni responsabilità per i danni causati da un uso improprio o non conforme.

NL Juist gebruik

Deze toiletzitting is uitsluitend bedoeld voor installatie op een toiletpot. De toiletzitting is uitsluitend bedoeld voor particulier gebruik en niet voor industriële toepassingen. Gebruik de toiletzitting uitsluitend in binnenruimten. Deze toiletzitting is geen speelgoed. Gebruik de toiletzitting uitsluitend in binnenruimten, zoals in deze installatiehandleiding beschreven. Elk ander gebruik geldt als onjuist gebruik en kan leiden tot materiële schade. De fabrikant of dealer kan niet aansprakelijk worden gesteld voor schade door onjuist of verkeerd gebruik.

S Ändamänsenlig användning

Denna toalettsits är uteslutande avsedd för installation på en toalett-skål. Den är uteslutande avsedd för privat användning och inte för industriella ändamål. Använd toalettsitsen endast inomhus. Denna toalettsits är ingen leksak. Använd toalettsitsen endast inomhus enligt beskrivning i denna installationsanvisning. All annan användning betraktas som icke ändamålsenlig och kan orsaka sakskador. Tillverkaren eller återförsäljaren ansvarar inte för skador till följd av icke ändamålsenlig eller felaktig användning.

CZ Použití přiměřené určení

Toto toaletní sedátko je určeno výhradně k instalaci na toaletní misu. Je určeno výhradně pro privátní použití a nikoli pro podnikatelské účely. Používejte toaletní sedátko pouze ve vnitřních prostorech. Toto toaletní sedátko není hračka. Používejte toaletní sedátko pouze ve vnitřních prostorech, jak je popsáno v tomto návodu k instalaci. Každé jiné použití se považuje za nepřiměřené účelu použití a může vést k věcným škodám. Výrobce nebo prodejce nepřebírá žádné ručení za škody vzniklé nepřiměřeným nebo nesprávným použitím.

SK Používanie podľa predpisov

Toto WC sedadlo je určené výlučne na inštaláciu na toaletnú misu. Je naplánované výlučne na súkromné používanie a nie na podnikateľské účely. Používajte WC sedadlo iba v interiéri. Toto WC sedadlo nie je hračka. Používajte WC sedadlo iba v interiéri tak, ako je to popísané v tomto inštalčnom návode. Každá iná zmena sa považuje za používanie v rozpore s predpismi a môže viesť k vzniku škôd. Výrobca alebo predajca nepreberá žiadnu záruku na škody spôsobené používaním proti predpisom alebo neoborným používaním.

RO Utilizare conformă

Prezentul scaun de toaletă este destinat exclusiv pentru instalare pe un vas de toaletă (WC). Este prevăzut exclusiv pentru utilizare privată și nu pentru aplicații comerciale. Utilizați scaunul de toaletă numai în spații interioare. Acest scaun de toaletă nu este o jucărie. Utilizați scaunul de toaletă numai în spații interioare, așa cum se descrie în prezentul manual de instrucțiuni de instalare. Orice altă utilizare este considerată neconformă și poate să conducă la pagube materiale. Producătorul sau distribuitorul nu preia nicio răspundere pentru pagubele produse prin utilizarea neconformă sau necorespunzătoare.

PL Użytkowanie zgodne z przeznaczeniem

Niniejsza deska sedesowa jest przeznaczona wyłącznie do montażu na muszli klozetowej. Jest ona przeznaczona wyłącznie do prywatnego użytku i nie jest przewidziana do zastosowań profesjonalnych. Deski sedesowej należy używać wyłącznie wewnątrz pomieszczeń. Wspomniana deska sedesowa nie służy do zabawy. Deski sedesowej należy używać wyłącznie wewnątrz pomieszczeń tak, jak to opisano w niniejszej instrukcji montażu. Każde nietypowe użytkowanie jest uważane za użytkowanie niezgodne z przeznaczeniem i może prowadzić do powstania szkód materialnych. Wytwórca i dystrybutor nie ponoszą odpowiedzialności za szkody powstałe w wyniku niewłaściwego użytkowania niezgodnego z przeznaczeniem.

D Erstickungsgefahr

NL Riziko udusenja

RO Pericol de asfixiere

D Gefahr von Schäden

NL Kans op schade

RO Pericol de deteriorări

GB Risk of suffocation

S Risk för kvävning

PL Zagrożenie uduszeniem

GB Risk of damage

S Risk för skador

PL Ryzyko powstawania szkód

F Risque d'étouffement

CZ Nebezpečí udušení

F Risque de dégâts matériels

CZ Nebezpečí škod

I Pericolo di soffocamento

SK Riziko udusenja

I Rischio di danni

SK Riziko poškodenia



NOTE!

D Kinder können sich beim Spielen mit der Verpackung darin verfangen und ersticken. Kinder können kleine Teile des Installationszubehörs in den Mund nehmen, sie verschlucken und daran ersticken. • Sorgen Sie dafür, dass Kinder nicht mit der Verpackung spielen. • Sorgen Sie dafür, dass Kinder nicht mit dem Installationszubehör spielen.

GB Children can become trapped and suffocate if they play with the packaging. If children put small parts of the installation accessories in their mouths, they can swallow them and choke. • Ensure that children do not play with the packaging. • Ensure that children do not play with the installation accessories.

F Si des enfants jouent avec l'emballage, ils risquent de se coincer et de s'étouffer. Les enfants peuvent mettre dans leur bouche les petites pièces accessoires de l'installation, les avaler et s'étouffer. • Veillez à ce qu'aucun enfant ne joue avec l'emballage. • Veillez à ce qu'aucun enfant ne joue avec les accessoires d'installation.

I Se giocano con l'imballaggio, i bambini potrebbero restarvi intrappolati e soffocare. Inoltre potrebbero mettere in bocca piccole parti degli accessori, ingoiarle e di conseguenza soffocare. • Assicurarsi che i bambini non giochino con l'imballaggio. • Assicurarsi che i bambini non giochino con gli accessori per l'installazione.

NL Kinderen kunnen bij het spelen in de verpakking verstrikt raken en stikken. Kinderen kunnen kleine onderdelen van de installatie-accessoires in de mond nemen, deze inslikken en hieraan stikken. • Zorg ervoor dat kinderen niet met de verpakking spelen. • Zorg ervoor dat kinderen niet met de installatie-accessoires spelen.

S Barn kan under lek fastna i förpackningen och kvävas. Barn kan stoppa små delar av installationstillbehören i munnen, svälja dem och kvävas.

• Var uppmärksam på, att barn inte leker med förpackningen. • Var uppmärksam på, att barn inte leker med installationstillbehören.

CZ Děti by se při hraní s obalem v něm mohly zachytit a udusit. Děti si mohou malé části instalačního příslušenství dávat do úst, spolknout je a udusit se.

• Zajistěte, aby si děti s obalem nehrály. • Zajistěte, aby si děti s instalačním příslušenstvím nehrály.

SK Deti sa môžu pri hre s obalom zachytiť a udusiť. Deti môžu vziať do úst drobné diely inštaláčného príslušenstva, prehltnúť ho a udusiť sa.

• Postarajte sa o to, aby sa s obalom nehrali deti. • Postarajte sa o to, aby sa s inštaláčným príslušenstvom nehrali deti

RO Dacă se joacă cu ambalajele, copiii se pot încurca în acelea și se pot asfixia. Copiii pot să bage în gură componentele mici ale accesoriilor de instalare, le pot înghiți și se pot asfixia cu acelea.

• Aveți grijă să nu se joace copiii cu ambalajul. • Aveți grijă să nu se joace copiii cu accesoriile de instalare.

PL Zabawa dziećmi materiałem opakowania może zakończyć się zapłataniem i uduszeniem dziecka. Drobnie elementy wyposażenia instalacyjnego mogą zostać połknięte przez dziecko i spowodować jego uduszenie.

• Należy postarać się o to, żeby dzieci nie bawiły się opakowaniem. • Należy zadbać o to, żeby dzieci nie bawiły się elementami wyposażenia instalacyjnego.

D Eine unsachgemäße Verwendung kann zu Schäden am Toilettensitz führen. Benutzen Sie den Toilettensitz nicht als Ersatz für eine Leiter, Stufe oder normale Sitzgelegenheit. Benutzen Sie den Toilettensitz nicht, wenn er Risse aufweist bzw. Kunststoffteile zerbrochen oder verformt sind. Ersetzen Sie beschädigte Einzelteile nur durch geeignete Originalersatzteile.

GB Improper use of the toilet seat can cause damage to the toilet seat. Do not use the toilet seat as a climbing aid, step or ordinary seating arrangement. Do not use the toilet seat any more if there are cracks or the plastic components are broken or deformed. Do only replace damaged components with suitable original spare parts.

F Une utilisation inappropriée peut abîmer le siège de toilette. N'utilisez pas le siège de toilette comme échelle, ni comme marche ni comme siège pour vous asseoir. N'utilisez pas le siège de toilette s'il est fissuré ou si des pièces en plastique sont cassées ou déformées. Remplacez les pièces abîmées uniquement par des pièces d'origine qui conviennent.

I Un uso improprio può causare danni al copriwater. Non utilizzare il copriwater in sostituzione di una scala, di un gradino o come appoggio per sedersi normalmente. Non utilizzare il copriwater se presenta crepe o parti in plastica rotte o deformate. Sostituire le singole parti danneggiate esclusivamente con ricambi originali.

NL Een verkeerd gebruik kan leiden tot schade aan de toiletzitting. Gebruik de toiletzitting niet als vervanging voor een ladder, trap of normale zitgelegenheid. Gebruik de toiletzitting niet als deze scheuren heeft resp. kunststof onderdelen kapot of vervormd zijn. Vervang de beschadigde onderdelen uitsluitend door geschikte originele reserveonderdelen.

S Felaktig användning kan orsaka skador på toalettstolen. Använd toalettstolen inte som ersättning för en stega, ett trappsteg eller normal sittplats. Använd toalettstolen inte, om den har sprickor resp delar av syntetmaterial är sönderbrutna eller deformerade. Byt ut skadade delar endast mot lämpliga reservdelar i originalutförande.

CZ Nesprávným používáním se může toaletní sedátko poškodit. Nepoužívejte toaletní sedátko jako náhradu za žebřík, stupínek nebo normální sezení. Nepoužívejte toaletní sedátko, když vykazuje trhliny popř. jsou prasklé nebo deformované plastové díly. Jednotlivě poškozené díly nahraďte pouze originálními náhradními díly.

SK Neodborné používanie môže viesť k poškodeniu WC sedadla. Nepoužívajte WC sedadlo ako náhradu za rebrík, schody alebo bežný produkt na sedenie. Nepoužívajte WC sedadlo, ak sa na ňom objavia trhliny alebo sú zlomené alebo deformované plastové súčiastky. Vymeňte poškodené diely nahrazujúce pouze originálne náhradné diely.

RO O utilizare necorespunzătoare poate să conducă la deteriorarea scaunului toaletei. Nu utilizați scaunul de toaletă ca înlocuitor de scară, treaptă sau un scaun obișnuit. Nu utilizați scaunul de toaletă dacă prezintă crăpături, resp. dacă componentele de plastic sunt sparte sau deformate. Înlocuiți componentele individuale numai cu piese de schimb originale.

PL Niewłaściwe użytkowanie deski sedesowej może prowadzić do jej uszkodzenia. Nie należy używać deski sedesowej jako substytutu drabiny, taboretu lub normalnego miejsca do siedzenia. W przypadku stwierdzenia pęknięć, a także odkształceń i uszkodzeń elementów w tworzywa szklonego deski sedesowej nie należy dalej używać. Uszkodzone elementy należy wymienić na właściwe, oryginalne części zamienne.

D Entsorgung von Altgeräten

GB Disposal of old devices

F Comment jeter les vieux appareils

I Smaltimento degli apparecchi usati

D Gilt für die Europäische Union und europäische Länder mit System zur getrennten Entsorgung wiederverwertbarer Stoffe. Altgeräte dürfen nicht über den Hausmüll entsorgt werden. Falls Sie den Toilettensitz nicht mehr benutzen wollen, entsorgen Sie ihn bitte entsprechend den in Ihrem Staat oder Ihrer Region geltenden Bestimmungen. Bei diesem Verfahren wird gewährleistet, dass Altgeräte korrekt entsorgt und schädliche Auswirkungen auf die Umwelt vermieden werden.

GB Applicable within the European Union and in European countries with systems for separate disposal of recyclable materials. Old devices must not be disposed of with the household waste! If you no longer plan to use the toilet seat, dispose of it according to the applicable regulations in your state or country. In the process, it ensures that old devices are disposed of correctly and negative impact on the environment is avoided.

F Valable pour l'Union européenne et les pays européens dotés d'un système de tri des déchets recyclables. Les vieux appareils ne doivent pas être jetés dans les ordures ménagères. Si vous ne souhaitez plus utiliser le siège de toilette, veuillez le jeter conformément aux dispositions applicables dans votre région ou votre pays. Cette démarche garantit de jeter les vieux appareils correctement et d'éviter de polluer l'environnement.

I Valido per l'Unione Europea e i Paesi europei che applicano un sistema di smaltimento differenziato dei materiali riciclabili.

Gli apparecchi usati non devono essere smaltiti con i rifiuti domestici. Se non si desidera più utilizzare il copriwater, lo stesso deve essere smaltito in conformità alle norme vigenti nel proprio Stato o regione. Questa procedura garantisce il corretto smaltimento degli apparecchi usati ed evita gli effetti nocivi sull'ambiente.

NL Geldt voor de Europese Unie en Europese landen met een systeem voor gescheiden inzameling van recyclebare stoffen. Afgedankte apparatuur mag niet bij het huishuis worden weggegooid. Mocht u de toiletzitting niet meer willen gebruiken, gooi deze dan weg overeenkomstig de in uw gemeente geldende afvalverwijderingsvoorschriften. Hierdoor wordt gegarandeerd dat afgedankte apparatuur op de juiste manier als afval wordt verwijderd en schadelijke effecten op het milieu worden voorkomen.

S Gäller för den Europeiska Unionen och europeiska länder med system för sopsortering av återanvändbara substanser. Gamla apparater får inte kastas tillsammans med hushållsopor. Om toalettstolen inte längre ska användas, måste den tas omhand enligt gällande bestämmelser i det egna landet resp den egna regionen. Med det förfarandet garanteras, att gamla apparater tas omhand korrekt, och att skadlig miljöpåverkan förhindras.

RO Gestionarea deșeurilor de aparate uzate

PL Utylizacja zużytych produktów

CZ Platí pro Evropskou unii a evropské země se systémem oddělené likvidace recyklovatelných látek.

Staré přístroje nesmí být likvidovány s domovním odpadem. Pokud již toaletní sedátko nechcete používat, zlikvidujte jej podle platných ustanovení ve Vašem státu nebo Vašem regionu. Tímto postupem bude zaručeno, že staré přístroje budou odborně zlikvidovány a zabráněno negativním dopadům na životní prostředí.

SK Platí pre Európsku úniu a európske krajiny so systémom k separovanej likvidácii recyklovateľných látok. Staré prístroje sa nesmú odstraňovať cez domový odpad. Pokiaľ nechcete ďalej používať WC sedadlo, zlikvidujte ho podľa ustanovení platných vo Vašom štáte alebo regióne. Pri tomto procese sa zaručí, že sa staré prístroje správne zlikvidujú a zabráni sa škodlivým účinkom pre životné prostredie.

RO Valabil în Uniunea Europeană și țările europene cu sistem de gestionare separată a deșeurilor de materiale recuperabile. Nu este permisă îndepărtarea aparatelor uzate ca deșeuri menajere. În cazul în care nu mai doriți să utilizați scaunul de toaletă, vă rugăm să îl gestionați ca deșeu în conformitate cu prevederile aplicabile în statul sau regiunea dv. Procedând astfel se asigură faptul că aparatele uzate sunt gestionate corect ca deșeuri și se evită efectele nocive asupra mediului.

- (D) Erklärung der Symbole (NL) Verklaring van de symbolen (RO) Explicarea simbolurilor
 (GB) Explanation of symbols (S) Förklaring av symboler (PL) Znaczenie symboli
 (F) Explication des symboles (CZ) Vysvětlení symbolů
 (I) Spiegazione dei simboli (SK) Vysvetlenie symbolov

- (D) **WARNUNG** (NL) **WAARSCHUWING**
 (GB) **WARNING** (S) **VARNING**
 (F) **AVERTISSEMENT** (CZ) **VÝSTRAHA**
 (I) **PERICOLO** (SK) **VAROVANIE**



- (D) Dieses Symbol bzw. Wort weist auf eine Gefahr hin, die zu einem mäßigen Risiko führen kann, das, wenn es nicht verhindert wird, den Tod oder schwere Verletzungen verursachen kann.
 (GB) This signal symbol / word identifies a hazard with a moderate risk when it is not avoided, which can result in death or severe injury.
 (F) Ce symbole ou mot indique un danger qui, s'il n'est pas évité, peut présenter un risque relatif de blessures graves voire de mort.
 (I) Questo simbolo o avvertenza segnala un rischio moderato che, se non evitato, può causare il decesso o gravi lesioni.
 (NL) Dit symbol resp. woord wijst op een gevaar dat tot een matig risico kan leiden dat, als dit niet wordt voorkomen, de dood of ernstig letsel kan veroorzaken.
 (S) Denna symbol resp detta ord hänvisar till en medelstor risk för dödsfall eller allvarliga personskador, om faran inte förhindras.

- (CZ) Tento symbol popř. slovo upozorňuje na nebezpečí, které může vést ke střednímu riziku a pokud se mu nezabrání, může způsobit smrt nebo těžká zranění.
 (SK) Tento symbol alebo slovo upozorňuje na nebezpečenstvo, ktoré môže viesť k miernemu riziku, a pokiaľ sa mu nezabrání, môže spôsobiť smrteľné alebo ťažké zranenia.
 (RO) Acest simbol, resp. cuvânt, indică un pericol care poate să conducă la un risc moderat, care, în cazul în care nu este împiedicat, poate să conducă la un accident mortal sau vătămări corporale grave.
 (PL) Ten symbol względnie wyraz ostrzega przed niebezpieczeństwem, prowadzącym do umiarkowanego zagrożenia, które - zignorowane - może spowodować śmierć lub ciężkie obrażenia.

- (D) **Vorsicht** (NL) **Let Op**
 (GB) **Caution** (S) **O B S**
 (F) **Prudence** (CZ) **POZOR**
 (I) **Attenzione** (SK) **UPOZORNENIE**



- (D) Gefahren mit geringem Risiko können, wenn sie nicht vermieden werden, zu leichten oder mäßigen Verletzungen führen.
 (GB) Hazard with a minor risk when it is not avoided, which can result in slight or moderate injury.
 (F) Danger qui, s'il n'est pas évité, peut présenter un risque faible de blessures peu ou moyennement graves.
 (I) Rischi di minore gravità che, se non evitati, possono causare lesioni di lieve o modesta entità.
 (NL) Gevaren met gering risico kunnen, indien deze niet worden voorkomen, leiden tot licht of matig letsel.
 (S) Faror med ringa risk för lätta eller måttliga personskador, om de inte förhindras.

- (CZ) Nebezpečí s nízkým rizikem mohou, pokud se jim nezabrání, vést k lehkým nebo středním zraněním.
 (SK) Nebezpečenstvá s nízkym rizikom môžu, pokiaľ sa im nezabrání, viesť k ľahkým alebo stredne ťažkým zraneniam.
 (RO) Gefahren mit geringem Risiko können, wenn sie nicht vermieden werden, zu leichten oder mäßigen Verletzungen führen.
 (PL) Zagrożenia obarczone niewielkim ryzykiem mogą - jeżeli zostaną zignorowane - spowodować lekkie lub umiarkowane obrażenia.



- (D) Dieses Symbol weist auf nützliche weitere Informationen zur Handhabung und zum Gebrauch hin.
 (GB) This symbol draws your attention to useful additional information for handling and use.
 (F) Ce symbole signale d'autres informations utiles pour l'utilisation.
 (I) Questo simbolo segnala ulteriori informazioni utili per la manipolazione e l'utilizzo.
 (NL) Dit symbol wijst op handige verdere informatie voor de omgang en het gebruik.
 (S) Denna symbol hänvisar till nyttig information för hantering och användning.

- (CZ) Tento symbol upozorňuje na další užitečné informace k zacházení a používání.
 (SK) Tento symbol upozorňuje na ďalšie užitočné informácie k manipulácii a používaniu.
 (RO) Acest simbol indică informații utile pentru manipulare și utilizare.
 (PL) Ten symbol zwraca uwagę na dalsze informacje przy użytkowaniu i obsłudze produktu.

- (D) In dieser Installationsanleitung, auf dem Toilettensitz oder auf der Verpackung werden die folgenden Symbole und Symbolwörter verwendet.
 (GB) The following symbols and symbol words are used in these installation instructions, on the toilet seat or on the packaging.
 (F) Dans cette notice d'installation, sur le siège de toilette et sur l'emballage, vous trouverez les symboles et mots de signalement suivants.
 (I) In questo manuale d'installazione, sul copriwater o sull'imballaggio sono utilizzati i seguenti simboli e avvertenze.
 (NL) In deze installatiehandleiding, op de toiletzitting of op de verpakking worden de volgende symbolen en symboolwoorden gebruikt.

- (S) I denna installationsanvisning, på toalettstolen eller på förpackningen används följande symboler och symbolord.
 (CZ) V tomto návodu k instalaci, na toaletním sedátku nebo na obalu jsou použity následující symboly a symbolická slova.
 (SK) V tomto inštaláčnom návode, na WC sedadle alebo na obale sa používajú nasledujúce symboly a signálne slová.
 (RO) În prezentul manual de instrucțiuni de instalare, pe scaunul de toaletă sau pe ambalaj se utilizează următoarele simboluri și cuvinte simbolice.
 (PL) W niniejszej instrukcji montażu, na desce sedesowej lub na opakowaniu zamieszczono następujące symbole i symbole wyrazowe.

- (D) Dieses Signalwort weist auf die Gefahr von Sachschäden hin.
 (GB) This signal word warns of potential property damage.
 (F) Ce mot de signalement indique un risque de dégâts matériels.
 (I) Questa avvertenza segnala il pericolo di danni a cose.
 (NL) Dit signaalwoord wijst op het gevaar van materiële schade.
 (S) Detta signalord hänvisar till faran för sagskador.

- (CZ) Toto signální slovo upozorňuje na nebezpečí věcných škod.
 (SK) Toto signálne slovo upozorňuje na nebezpečenstvo vecných škod.
 (RO) Toto signálne slovo upozorňuje na nebezpečenstvo vecných škod.
 (PL) Ten wyraz-sygnal zwraca uwagę na zagrożenie powstania szkód materialnych.

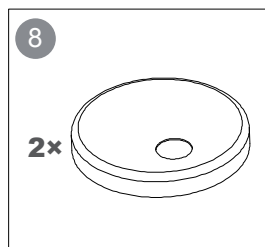
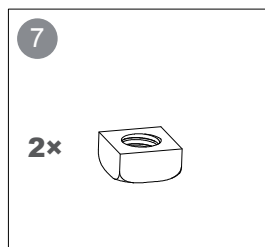
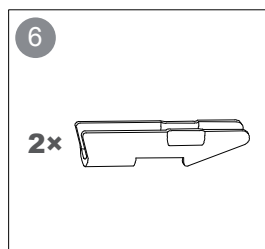
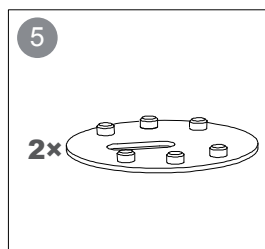
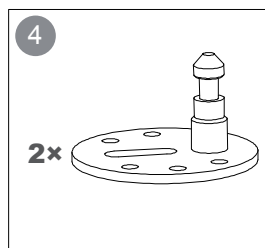
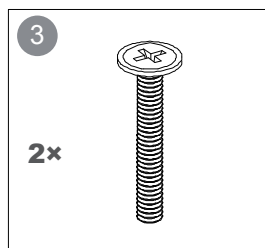
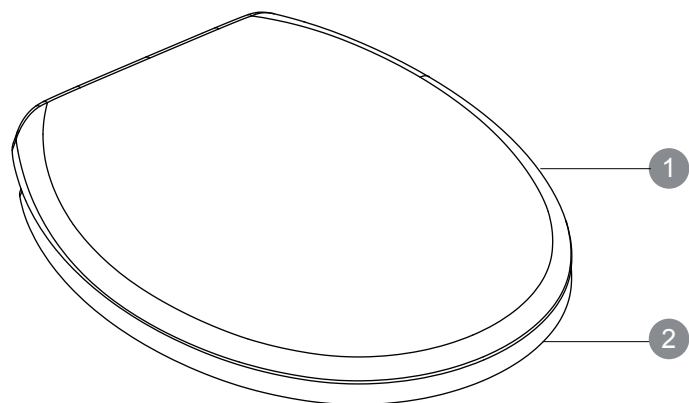
NOTE!



- (D) Trennen und entsorgen Sie die Verpackung entsprechend dem jeweiligen Material. Entsorgen Sie Papier und Pappe als Altpapier und die Folie über die entsprechende Sammelstelle.
 (GB) Sort and dispose of the packaging according to the material type. Dispose of paper and cardboard as waste paper and foil via the appropriate collection centre.
 (F) Jetez l'emballage en triant les différents matériaux. Jetez le papier, le carton et le film dans les conteneurs de collecte correspondants.
 (I) Differenziare e smaltire l'imballaggio in base alle varie tipologie di materiali. Smaltire carta e cartone come carta usata e la pellicola nell'apposito punto di raccolta.
 (NL) Scheid en gooi de verpakking conform het betreffende materiaal weg. Gooi papier en karton als oud papier weg en de folie via de betreffende inzamelplaats.

- (S) Ta bort förpackningen, och lämna den till avfallsstationen för respektive material. Lämna in papper och papp som pappersavfall och folie till respektive uppsamlingsstation.
 (CZ) Oddělte a likvidujte obal podle daného materiálu. Papír a karton likvidujte jako starý papír a fólii prostřednictvím příslušné sběrný.
 (SK) Separujte a zlikvidujte obal podľa príslušného materiálu. Zlikvidujte papier a lepenku ako starý papier a fóliu cez príslušné zberné miesto.
 (RO) Separați și gestionați ambalajul corespunzător materialului respectiv. Gestionati cartonul și hârtia ca deșeuri de hârtie uzată și folia prin intermediul centrului de colectare corespunzător.
 (PL) Części opakowania należy posortować i, stosownie do rodzaju materiału, utylizować. Papier i karton utylizować jako makulaturę, a folię jako plastik.

A



- (D) Lieferumfang/Bestandteile
 (GB) Scope of supply/product parts
 (F) Contenu de la livraison/composants
 (I) Contenuto della confezione/elementi costitutivi
 (NL) Inhoud van de verpakking/bestanddelen
 (S) Leveransomfång / beståndsdelar
 (CZ) Objem dodávky/součásti
 (SK) Dodávka/Súčiastky
 (RO) Pachetul livrat/Componente
 (PL) Zakres dostawy / Części składowe

(D)

- 1 Deckel
 2 Sitz
 3 Metallschraube, 2x
 4 Scharnier, 2x
 5 Gummi-Dichtungsscheibe, 2x
 6 Metallkippschraube, 2x
 7 Metallmutter, 2x
 8 Scharnierabdeckung, 2x

(GB)

(F)

(I)

- | | | |
|-------------------------|--|-----------------------------|
| 1 Lid | 1 Couvercle | 1 Coperchio |
| 2 Seat ring | 2 Siège | 2 Sedile |
| 3 Metal screw, 2x | 3 Vis métalliques, 2x | 3 Vite in metallo, 2x |
| 4 Hinge, 2x | 4 Charnières, 2x | 4 Cerniera, 2x |
| 5 Rubber seal disc, 2x | 5 Rondelles d'étanchéité en caoutchouc, 2x | 5 Guarnizione in gomma, 2x |
| 6 Metal toggle bolt, 2x | 6 Boulon à bascule en métal, 2x | 6 Catenaccio in metallo, 2x |
| 7 Metal nut, 2x | 7 Écrou en métal, 2x | 7 Dado in metallo, 2x |
| 8 Hinge cover, 2x | 8 Protections des charnières, 2x | 8 Copricerniera, 2x |

(NL)

(S)

(CZ)

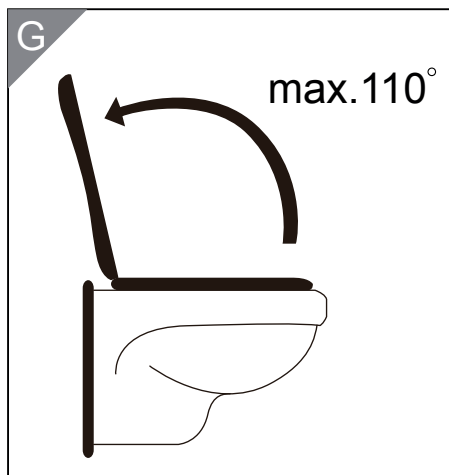
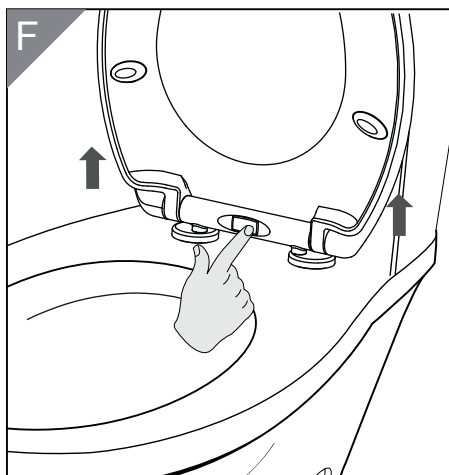
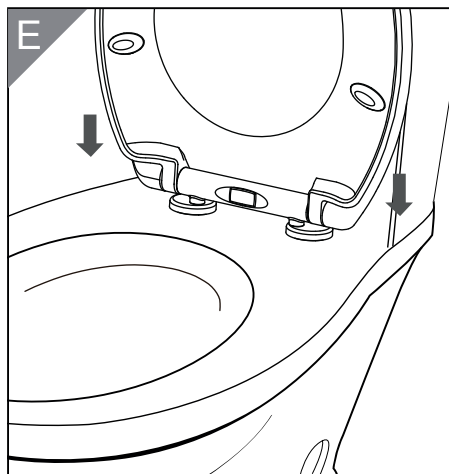
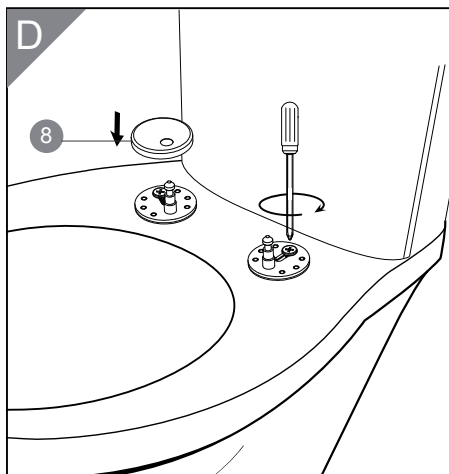
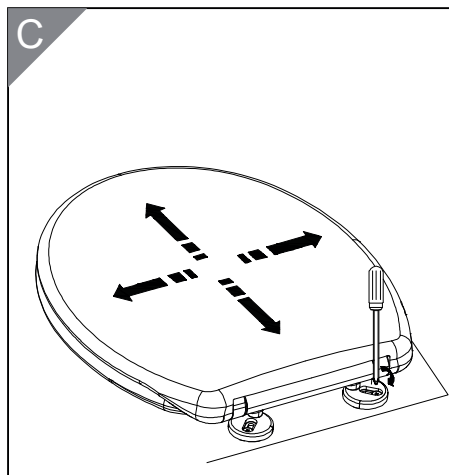
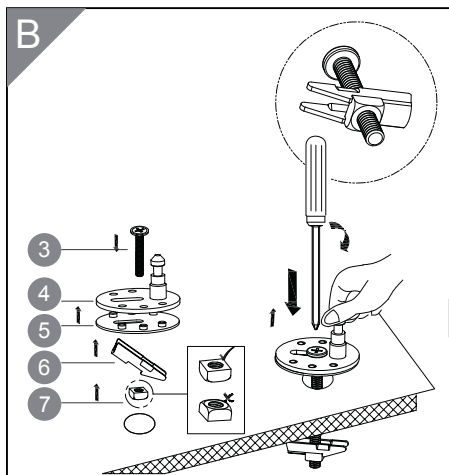
- | | | |
|--------------------------------|-------------------------------|-------------------------------|
| 1 Deksel | 1 Lock | 1 Kryt |
| 2 Zitting | 2 Sits | 2 Sedátko |
| 3 Metalen schroef, 2x | 3 Metallskruv, 2x | 3 Kovový šroub, 2x |
| 4 Scharnier, 2x | 4 Scharner, 2x | 4 Závěs, 2x |
| 5 Rubberen afdichtingsring, 2x | 5 Tättningsbricka av gummi 2x | 5 Gumová těsnící podložka, 2x |
| 6 Metalen toggle moer, 2x | 6 Metall vippbult, 2x | 6 Kovový upínací šroub, 2x |
| 7 Metalen moer, 2x | 7 Metallmutter, 2x | 7 Kovová matice, 2x |
| 8 Scharnierafdekking, 2x | 8 Gångjärnsskydd, 2x | 8 Kryt závěsu, 2x |

(SK)

(RO)

(PL)

- | | | |
|-------------------------------|---------------------------------|---------------------------------------|
| 1 Kryt | 1 Capac | 1 Pokrywa |
| 2 Sedadlo | 2 Scaun | 2 Siedzenie |
| 3 Kovová skrutka, 2x | 3 Şurub metalic, 2x | 3 Śruba metalowa, 2x |
| 4 Závěs, 2x | 4 Balama, 2x | 4 Zawias, 2x |
| 5 Gumová těsnící podložka, 2x | 5 Garnitură de cauciuc, 2x | 5 Gumowa podkładka uszczelniająca, 2x |
| 6 Kovový upínací šroub, 2x | 6 Şurub metalic de comutare, 2x | 6 Metalowy rygiel przegubowy, 2x |
| 7 Kovová matice, 2x | 7 Piuliță metalică, 2x | 7 Metalowa nakrętka, 2x |
| 8 Kryt závěsu, 2x | 8 Capac balama, 2x | 8 Osłona maskująca zawiasu, 2x |



(D) Installation
 (GB) Installation
 (F) Installation
 (I) Installazione

(NL) Installatie
 (S) Installation
 (CZ) Instalace
 (SK) Inštalácia

(RO) Instalare
 (PL) Montaż



(D) Wenn der Toilettensitz nicht korrekt installiert worden ist, besteht Verletzungsgefahr, wenn Sie sich darauf setzen. Überprüfen Sie vor der ersten Benutzung des Toilettensitzes, ob er sicher installiert worden ist.

Installieren Sie den Toilettensitz wie folgt (siehe Abb. B-F):

- Entfernen Sie den alten Toilettensitz und dessen Zubehör und reinigen Sie die Toilettenschüssel gründlich.
- Installieren Sie die beiden Scharniere (siehe Abb. B):
 - Montieren Sie die Scharniere gemäß Bild (siehe Abb. B).
 - Bringen Sie das montierte Scharnier von oben an einer der beiden Öffnungen hinten an der Schüssel an. Setzen Sie die mitgelieferte Schraubelose ein, um das Scharnier zu positionieren. Ziehen Sie die Schrauben noch nicht an!
 - Wiederholen Sie die vorstehenden Schritte, um das zweite Scharnier zu installieren und zu positionieren.
- Prüfen Sie, ob die Scharniere korrekt positioniert sind (siehe Abb. C), und ziehen Sie die Schrauben dann an.
- Drücken Sie die Scharnierabdeckung (siehe Abb. D) fest auf die Scharniere. Dazu kann eine gewisse Kraft erforderlich sein.
- Schwenken Sie den Toilettensitz so, dass seine Öffnungen für die Scharniere sich mit den Scharnieren decken. Setzen Sie den Toilettensitz nun sicher ein (siehe Abb. E + F). Wenn der Toilettensitz richtig auf die Scharniere aufgesetzt wird, rastet er hörbar ein.
- Überprüfen Sie die sichere Befestigung des Toilettensitzes. Öffnen Sie hierzu den Deckel bis zum maximalen Winkel von 110° (siehe Abb. F/G) und schließen Sie ihn wieder (siehe Kapitel „Absenkautomatik“). Wenn der Toilettensitz einwandfrei funktioniert, kann er in Betrieb genommen werden.

Abnehmen des Toilettensitzes

Dank der Schnellverschlüsse (siehe Abb.F) können Sie den Toilettensitz schnell und einfach abnehmen.

- Heben Sie den Toilettensitz an, um die Entriegelung zu aktivieren (siehe Abb. F).
- Ein klickendes Geräusch weist darauf hin, dass der Toilettensitz entriegelt ist.
- Nehmen Sie den Toilettensitz ab.

Um ihn wieder aufzusetzen, beachten Sie das Kapitel „Installation des Toilettensitzes“.

NOTE!

Absenkautomatik

GEFAHR VON SCHÄDEN! Eine unsachgemäße Bedienung kann zu Schäden am Toilettensitz führen.

- Drücken Sie den Sitz zum Schließen nicht fest nach unten. Dadurch könnte die Absenkautomatik beschädigt werden. Der Sitz senkt sich automatisch ab, sobald Sie ihn leicht nach vorn ziehen.
- Öffnen Sie den Sitz bis zum maximalen Winkel von 110°.
- Drücken Sie nicht auf den Deckel, während die Absenkautomatik arbeitet.

Der Toilettensitz verfügt über eine Absenkautomatik, die mit rotierenden hydraulischen Dämpfern arbeitet.

Um die Absenkautomatik auszulösen, drücken Sie den offenen Deckel leicht nach vorn (siehe Abb. G).

Der Deckel (1) senkt sich automatisch auf den Sitzring (2), ohne dass Sie diesen Vorgang gesondert auslösen müssen.

(GB) You can be injured if you have not installed to toilet seat safely and sit on it. Before using the toilet seat for the first time, ensure that it has been installed safely.

Install the toilet seat as follows (see Fig. B-F):

- Remove the old toilet seat and the corresponding accessories, then clean the toilet bowl thoroughly.
- Install the individual hinges (see Fig. B):
 - Assemble the hinges according to image (see Fig. B).
 - Fit the assembled hinge in one of the holes of the toilet bowl from above. Tighten the screw loosely to position the hinge. Do not over tighten the screw!
 - Repeat the steps above to install and position the other hinge.
- Check whether the positioning of the hinges is correct (see Fig. C), then tighten the screws.
- Fit the hinge covers (see Fig. D) securely on the hinges. It may be necessary to apply force.
- Pivot the toilet seat so that the hinge holes are aligned with the hinges. Then insert the toilet seat securely (see Fig. E + F). You can hear an audible „click“ when the toilet seat is fastened securely on the hinges.
- Test the safe fastening of the toilet seat. For this purpose, open the lid to the maximum angle of 110° (see Fig. F/G), then close it again (see the chapter „Using the automatic lowering mechanism“). If the toilet seat works correctly, it is ready for use.

Toilet seat removal

You can remove the toilet seat quickly with the quick-release (see Fig. F).

- Lift up the toilet seat to activate quick-release function (see Fig. F).
- The toilet seat is unlocked with the mechanism „clicks“.
- Remove the toilet seat.

To re-install the toilet seat, refer to the chapter „Toilet seat installation“.

NOTE!

Using the automatic lowering mechanism

RISK OF DAMAGE! Improper handling of the toilet seat can cause damage to the toilet seat.

- Do not push the lid down firmly to close it. The automatic lowering mechanism can be damaged. The lid lowers automatically as soon it pull it forward slightly.
- Open the lid to a maximum angle of 110°.
- Do not push on the lid while it is being lowered by the automatic lowering mechanism.

The toilet seat has an automatic lowering mechanism with hydraulic rotational dampers. To trigger the automatic lowering mechanism, tip the open lid forward slightly (see Fig. G).

The lid (1) lowers automatically to the seat ring (2), without any additional action on your part.

- F** Installation
- I** Installazione
- NL** Installatie
- S** Installation



F Si le siège de toilette n'a pas été installé correctement, vous risquez de vous blesser en vous asseyant. Avant d'utiliser le siège de toilette pour la première fois, vérifiez qu'il est correctement installé.

Installez le siège de toilette de la façon suivante (voir Fig. B-F) :

1. Retirez l'ancien siège de toilette et ses accessoires et nettoyez la cuvette minutieusement.
2. Posez les deux charnières (voir Fig. B) :
 - Assemblez les charnières selon l'image (voir Fig. B).
 - Mettez la charnière montée par le haut sur un des deux orifices à l'arrière de la cuvette. Placez la vis fournie sans la visser pour positionner la charnière. Ne serrez pas les vis tout de suite !
 - Répétez l'opération précédente pour installer et positionner la deuxième charnière.
3. Vérifiez que les charnières sont correctement positionnées puis serrez les vis (voir Fig. B).
4. Enfoncez le cache de la charnière (voir Fig. D) fermement sur la charnière. Il peut être nécessaire de forcer un peu.
5. Basculez le siège de toilette de sorte que ses orifices pour les charnières soient recouverts par les charnières. Placez le siège de toilette parfaitement (voir Fig. E + F). Vous entendez un déclic qui signale que le siège de toilette est correctement placé sur la charnière.
6. Vérifiez que le siège de toilette est parfaitement fixé. Ouvrez le couvercle jusqu'à son angle d'ouverture maximale de 110° (voir Fig. F/G) puis refermez-le (voir chapitre „Abaissement automatique“). Si le siège de toilette fonctionne parfaitement, il peut être mis en service.

Retrait du siège de toilette

Grâce aux raccords rapides (voir Fig. F), vous pouvez retirer le siège de toilette rapidement et facilement.

1. Soulevez le siège de toilette pour activer le déverrouillage (voir Fig. F).
2. Un clic indique que le siège de toilette est déverrouillé.
3. Retirez le siège de toilette.

Pour le remettre en place, consultez le chapitre „Installation du siège de toilette“.

NOTE!

Abaissement automatique

RISQUE DE DÉGÂTS MATÉRIELS ! Une utilisation inappropriée peut abîmer le siège de toilette.

- Pour fermer, n'appuyez pas fermement sur le siège. Vous risqueriez d'abîmer l'abaissement automatique. Le siège s'abaisse automatiquement dès que vous le tirez légèrement vers l'avant.
- Ouvrez le siège jusqu'à son angle d'ouverture maximale de 110°.
- N'appuyez pas sur le couvercle pendant l'abaissement automatique.

Le siège de toilette dispose d'un abaissement automatique qui fonctionne avec des amortisseurs hydrauliques rotatifs. Pour déclencher l'abaissement automatique, appuyez légèrement vers l'avant sur le couvercle ouvert (voir Fig. G).

Le couvercle (1) s'abaisse automatiquement sur la lunette (2), sans que vous ayez à déclencher ce processus.

I Se il copriwater non è stato installato correttamente, al momento di sedersi si corre il rischio di incorrere in lesioni. Accertarsi che il copriwater sia stato installato correttamente prima di utilizzarlo per la prima volta.

Installare il copriwater nel modo seguente (vedi Fig. B-F):

1. Rimuovere il vecchio copriwater e i relativi accessori e pulire accuratamente il water.
2. Installare le due cerniere (vedi Fig. B):
 - Montare le cerniere secondo l'immagine (vedi Fig. B).
 - Accostare dall'alto la cerniera montata a una delle due aperture posteriori del water. Inserire la vite fornita senza stringerla per posizionare la cerniera. Non è ancora il momento di stringere le viti!
 - Ripetere le operazioni precedenti per installare e posizionare la seconda cerniera.
3. Controllare che le cerniere siano posizionate correttamente (vedi Fig. B) e poi stringere le viti.
4. Spingere bene il copricerniera (vedi Fig. D) sulla cerniera. Questa operazione può richiedere una certa forza.
5. Muovere il copriwater in modo tale che le aperture per le cerniere siano coperte dalle cerniere. A questo punto, inserire stabilmente il copriwater (vedi Fig. E + F). Se il copriwater viene applicato correttamente sulla cerniera produce un rumore (scatto).
6. Controllare che il copriwater sia fissato stabilmente. A tale scopo, aprire il coperchio fino all'angolo massimo di 110° (vedi Fig. F/G) e poi richiuderlo (vedi capitolo “Abassamento automatico”). Se il copriwater funziona correttamente si può iniziare a utilizzarlo.

Rimozione del copriwater

Le chiusure rapide (vedi Fig. F) permettono di rimuovere facilmente e rapidamente il copriwater.

1. Sollevare il copriwater per attivare lo sblocco (vedi Fig. F).
2. Un „clic“ segnala che il copriwater è sbloccato.
3. Rimuovere il copriwater.

Per rimontare il copriwater seguire le indicazioni del capitolo “Installazione del copriwater”.

NOTE!

Abassamento automatico

RISCHIO DI DANNI! Un uso improprio può causare danni al copriwater.

- Non forzare l'abbassamento del sedile per ottenerne la chiusura. Questa azione potrebbe causare danni al meccanismo di abbassamento automatico. Il sedile si abbassa automaticamente non appena viene spinto leggermente in avanti.
- Aprire il sedile fino all'angolo massimo di 110°.
- Non spingere il coperchio mentre è in funzione l'abbassamento automatico.

Il copriwater dispone di un meccanismo di abbassamento automatico che utilizza ammortizzatori idraulici rotanti.

Per attivare l'abbassamento automatico, spingere leggermente in avanti il coperchio aperto (vedi Fig. G).

Il coperchio (1) si abbassa automaticamente sul sedile (2), senza bisogno di attivare separatamente l'operazione.

NL Als de toiletzitting niet juist is geïnstalleerd, bestaat er kans op letsel als u erop gaat zitten. Controleer vóór het eerste gebruik van de toiletzitting of deze veilig is geïnstalleerd.

Installeer de toiletzitting als volgt (zie afb. B-F):

1. Verwijderde oude toiletzitting en de bijbehorende accessoires en reinig de toiletpot grondig.
2. Installeer de beide scharnieren (zie afb. B):
 - Monteer de scharnieren volgens afbeelding (zie afb. B).
 - Breng het gemonteerde scharnier van boven af aan een van de beide openingen achter aan de pot aan. Plaats de meegeleverde schroef los erin om het scharnier te positioneren. Draai de schroeven nog niet vast!
 - Herhaal de bovenstaande stappen om het tweede scharnier te installeren en te positioneren.
3. Controleer of de scharnieren goed zijn gepositioneerd (zie afb. B) en draai de schroeven dan vast.
4. Druk de scharnierafdekking (zie afb. D) stevig op de scharnieren. Hiervoor kan best wel een beetje kracht nodig zijn.
5. Zwenk de toiletzitting zo dat de openingen voor de scharnieren door de scharnieren worden afgedekt. Plaats nu de toiletzitting (zie afb. E + F). Als de toiletzitting goed op de scharnieren is geplaatst, is er een klik hoorbaar.
6. Controleer de veilige bevestiging van de toiletzitting. Open hiervoor het deksel tot de maximale hoek van 110° (zie afb. F/G) en sluit de zitting weer (zie hoofdstuk „Softclose“). Als de toiletzitting goed functioneert, kan deze in gebruik worden genomen.

Afnemen van de toiletzitting

Dankzij de snelsluitingen (zie afb. F) kunt u de toiletzitting snel en eenvoudig afnemen.

1. Til de toiletzitting op om de ontgrendeling te activeren (zie afb. F).
2. Een klikkend geluid wijst erop dat de toiletzitting is ontgrendeld.
3. Verwijder de toiletzitting.

Zie om deze weer te plaatsen het hoofdstuk „Installatie van de toiletzitting“.

NOTE!

Softclose

KANS OP SCHADE! Een verkeerde bediening kan leiden tot schade aan de toiletzitting.

- Druk de zitting om deze te sluiten niet krachtig omlaag. Hierdoor kan het softclose-mechanisme beschadigd raken. De zitting gaat automatisch omlaag zodra u deze ietsjes naar voren trekt.
- Open de zitting tot de maximale hoek van 110°.
- Duw niet op het deksel terwijl het softclose-mechanisme in werking is.

De toiletzitting beschikt over een softclose-functie die met roterende hydraulische dempers werkt.

Om de softclose-functie te activeren, duwt u het open deksel iets naar voren (zie afb. G).

Het deksel (1) zakt automatisch op de zittingsring (2), zonder dat u dit apart hoeft te bewerkstelligen.

S Om toalettitsen inte är korrekt installerad, finns risk för personskad, när man sätter sig på den. Kontrollera, att toalettitsen är säkert installerad, innan den används för första gången. Installera toalettitsen enligt följande (se bild B - F):

1. Ta bort den gamla toalettitsen och dess tillbehör, och rengör toalettskålen grundligt.
2. Installera de båda gångjärnen (se bild B):
 - Montera gångjärnen enligt bilden (se bild B).
 - Sätt fast det monterade gångjärnet uppifrån i en av de båda öppningarna bak på toalettskålen. Sätt in den medlevererade skruven löst för att positionera gångjärnet. Dra ännu inte åt skruvarna!
 - Upprepa föregående arbetssteg för att installera och positionera det andra gångjärnet.
3. Kontrollera, om gångjärnen är korrekt positionerade (se bild B), och dra därefter åt skruvarna.
4. Tryck fäst gångjärnsskyddet (se bild D) hårt på gångjärnen. Det kan behövas en viss kraft för det.
5. Sväng om toalettitsen så, att dess öppningar för gångjärnen stämmer överens med gångjärnen. Sätt därefter på toalettitsen säkert (se bild E + F). Om toalettitsen är korrekt uppsatt på gångjärnen, rastar den in hörbart.
6. Kontrollera, att toalettitsen är säkert festsatt. Öppna då locket till en maximal vinkel av 110° (se bild F/G), och stäng det igen (se kapitel ”Nedfällningsautomatik”). När toalettitsen fungerar felfritt, kan den börja användas.

Avtagning av toalettitsen

Tack vare snabblåsen (se bild F) kan toalettitsen tas av snabbt och enkelt.

1. Lyft upp toalettitsen för att aktivera upplåsningen (se bild F).
2. Ett klickande ljud visar, att toalettitsen är upplåst.
3. Lyft då av toalettitsen.

För att sätta på den igen måste kapitlet ”Installation av toalettitsen” beaktas.

NOTE!

Nedfällningsautomatik

RISK FÖR SKADOR! Felaktig användning kan orsaka skador på toalettitsen.

- För att stänga den får sitsen inte tryckas ner hårt. Då kan nedfällningsautomatiken skadas. Sitsen faller ner automatiskt, så snart den dras framåt något.
 - Öppna sitsen till en maximal vinkel av 110°.
 - Tryck inte på locket, medan nedfällningsautomatiken arbetar. Toalettitsen har en nedfällningsautomatik, som arbetar med roterande hydrauliska dämpare. För att aktivera nedfällningsautomatiken måste det öppna locket tryckas lätt framåt (se bild G).
- Locket (1) sänks automatiskt ner till sittringen (2), utan att denna funktions behöver aktiveras speciellt.

CZ Instalace

SK Inštalácia

RO Instalare

PL Montaż



CZ Když toaletní sedátko nebylo správně instalováno, hrozí při usednutí na něj nebezpečí zranění. Před prvním použitím toaletního sedátka zkontrolujte, zda bylo instalováno bezpečně.

Instalujte toaletní sedátko následujícím způsobem (viz obr. B-F):

1. Sundejte staré toaletní sedátko a jeho příslušenství a důkladně vyčistěte toaletní mísu.
2. Instalujte oba závěsy (viz obr. B):
 - Sestavte závěsy podle obrázku (viz obr. B).
 - Namontovaný závěs seshora nasad'te na jeden z obou otvorů vzadu na míse. Volně vložte dodaný šroub, abyste závěs umístili. Ještě šrouby neutahujte!
 - Opakujte předchozí kroky, abyste instalovali a umístili druhý závěs.
3. Zkontrolujte, zda jsou závěsy správně umístěny a potom dotáhněte šrouby.
4. Kryt závěsu (viz obr. D) pevně přimáčkněte na závěsy. K tomu je potřebná určitá síla.
5. Otočte toaletní sedátko tak, aby se jeho otvory pro závěsy kryly se závěsy. Nyní toaletní sedátko bezpečně nasad'te (viz obr. E + F). Když se toaletní sedátko na závěsy nasadí správně, slyšitelně zaskočí.
6. Zkontrolujte bezpečné upevnění toaletního sedátka. K tomu otevřete kryt až do maximálního úhlu 110° (viz obr. F/G) a znovu jej zavřete (viz kapitola „Spouštěcí automatika“). Když toaletní sedátko bezchybně funguje, může být uvedeno do provozu.

Sundání toaletního sedátka

Díky rychlouzávěrům (viz obr. F) můžete toaletní sedátko sundat rychle a jednoduše.

1. Zvedněte toaletní sedátko, abyste aktivovali odblokování (viz obr. F).
2. Cvaknutí upozorňuje na to, že toaletní sedátko je odblokováno.
3. Sundejte toaletní sedátko.

Pro jeho opětné nasazení dbejte na kapitulu „Instalace toaletního sedátka“.

SK Pokiaľ nebolo WC sedadlo správne nainštalované, hrozí riziko zranenia, ak si naňho sadnete. Skontrolujte pred prvým použitím WC sedadla, či bolo bezpečne nainštalované.

Nainštalujte WC sedadlo nasledujícím spôsobom (pozri obr. B-F):

1. Odstráňte staré WC sedadlo a jeho príslušenstvo a vyčistite toaletnú misu.
2. Nainštalujte oba závesy (pozri obr. B):
 - Zostavte závesy podľa obrázku (pozri obr. B).
 - Umiestnite namontovaný záves zhora na jeden z dvoch otvorov vzadu na mise. Nasad'te dodávanú skrutku bez toho, aby ste ju utiahli, aby sa dal umiestniť záves. Ešte neutahovať skrutky!
 - Zopakujte vyššie uvedené kroky, aby sa nainštaloval a umiestnil druhý záves.
3. Skontrolujte, či sú závesy správne umiestnené, a potom riadne utiahnite skrutky.
4. Natlačte kryt závesu (pozri obr. D) pevne na závesy. Môže k tomu byť potrebná určitá síla.
5. Otáčajte WC sedadlo tak, aby sa jeho otvory pre závesy prekryvali so závesmi. Potom bezpečne nasad'te WC sedadlo (pozri obr. E + F). Pokiaľ sa nasadí WC sedadlo správne na závesy, hlasne sa zablokuje.
6. Skontrolujte bezpečné upevnenie WC sedadla. Otvorte k tomu kryt až po maximálny uhol 110° (pozri obr. F/G) a opäť ho uzavrite (pozri kapitolu „Automatické spúšťanie“). Pokiaľ funguje WC sedadlo bezpečne, môže sa spustiť do prevádzky.

Odstránenie WC sedadla

Vďaka rýchlym uzáverom (pozri obr. F) sa dá WC sedadlo rýchlo a jednoducho odstrániť.

1. Zdvihnite WC sedadlo, aby ste aktivovali odblokovanie (pozri obr. F).
2. Zvuk kliknutie upozorní na to, že je WC sedadlo odblokované.
3. Vyberte WC sedadlo.

Aby ste opäť nasadili sedadlo, rešpektujte kapitolu „Inštalácia WC sedadla“.

RO Dacă scaunul de toaletă nu a fost instalat corect există pericolul să vă accidentați atunci când vă așezați pe el. Înainte de prima utilizare a scaunului de toaletă verificați dacă acesta a fost instalat corespunzător.

Instalați scaunul de toaletă după cum urmează (a se vedea fig. B-F):

1. Îndepărtați vechiul scaun de toaletă și accesoriile acestuia, și curățați temeinic vasul de toaletă.
2. Instalați ambele balamale (a se vedea fig. B):
 - Asamblați balamalele conform imaginii (vezi Fig. B).
 - Aplicați de sus pe vasul de toaletă balamaua montată la unul dintre cele două orificii din spate. Introduceți șurubul livrat fără să îl strângeți, pentru a poziționa balamaua. Nu strângeți încă șuruburile!
 - Repetați pașii de mai sus pentru a instala și poziționa a doua balama.
3. Verificați dacă balamalele sunt poziționate corect, și apoi strângeți șuruburile.
4. Apăsăți ferm capacul balamalei (a se vedea fig. D) pe balama. În acest scop este posibil să fie nevoie de o anumită forță.
5. Apoi rabatați scaunul de toaletă în așa fel încât orificiile acestuia pentru balamale să se suprapună cu balamalele. Acum așezați scaunul de toaletă încât să fie poziționat ferm (a se vedea fig. E + F). Atunci când scaunul de toaletă este amplasat corect pe balamale se fixează corespunzător producând un sunet clar.
6. Verificați fixarea sigură a scaunului de toaletă. În acest scop deschișteți capacul până la unghiul maxim de 110° (a se vedea fig. F/G) și reînchideți-l (a se vedea capitolul „Sistemul automat de coborâre“). Dacă scaunul de toaletă funcționează corespunzător, acesta poate fi luat în folosință.

Scoaterea scaunului de toaletă

Datorită închiderilor rapide (a se vedea fig. F), puteți scoate repede și simplu scaunul de toaletă.

1. Ridicați scaunul de toaletă, pentru a activa deblocarea (a se vedea fig. F).

2. Un sunet de clic indică faptul că scaunul de toaletă este deblocat.

3. Scoateți scaunul de toaletă.

Pentru a îl reșeza vă rugăm să respectați indicațiile din capitolul „Instalarea scaunului de toaletă“.

Sistemul automat de coborâre

PERICOL DE DETERIORĂRI! Utilizarea necorespunzătoare poate să conducă la deteriorarea scaunului toaletei.

- Pentru închidere nu apăsați scaunul ferm în jos. Prin aceasta s-ar putea deteriora sistemul automat de coborâre. Scaunul coboară automat de îndată ce îl trageți ușor spre înalte.
- Deschideți scaunul până la unghiul maxim de 110°.
- Nu apăsați pe capac în timp ce funcționează sistemul automat de coborâre.

Scaunul de toaletă dispune de un sistem automat de coborâre, care funcționează cu amortizoare hidraulice rotative. Pentru a declanșa sistemul automat de coborâre, apăsați ușor pe capacul deschis spre înalte (a se vedea fig. G).

Capacul (1) coboară automat spre colțul scaunului (2), fără să fie necesar să declanșați separat această operație.

PL W konsekwencji nieprawidłowego zainstalowania deski sedesowej powstaje niebezpieczeństwo obrażeń dla osoby na niej usadowionej. Przed pierwszym użyciem deski sedesowej należy się upewnić, czy została ona prawidłowo zainstalowana.

Montaż deski sedesowej należy przeprowadzić w następujący sposób (patrz rys. B-F):

1. Zdemontować starą deskę sedesową wraz z jej wyposażeniem i gruntownie oczyścić muszlę klozetową.
2. Zamontować oba zawiasy (patrz rys. B):
 - Zamontuj zawiasy zgodnie z rysunkiem (patrz rys. B).
 - Założycy kompletnie zmontowany zawias od góry na jeden z dwu otworów w tylnej części muszli. Dostarczoną śrubę ustalającą położenie zawiasu założycy najpierw luzno. Nie dokręcać jeszcze śruby!
 - W celu zainstalowania i wypozyjonowania drugiego zawiasu powtórzycy wyżej opisane operacje.
3. Upewnić się, że zawiasy znajdują się w prawidłowym położeniu i dokręcić śruby.
4. Osłoneż zawiasu zacisnąć na stałe na zawiasie (patrz rys. D). W tym celu użyć stosownej siły nacisku.
5. Ustawić deskę sedesową tak, żeby jej otwory na zawiasy pokryły się z zawiasami. Teraz założycy deskę sedesową na stałe (patrz rys. E + F). Jeżeli deska sedesowa zostanie prawidłowo nałożona na zawiasy, zakleszczy się ona w słyszalny sposób.
6. Sprawdzić solidne zamocowanie deski sedesowej. W tym celu należy otworzyć pokrywę do maksymalnego kąta 110° (patrz rys. F/G) i ponownie zamknąć ją (patrz rozdział „automatyka opuszczenia“). Jeżeli deska sedesowa funkcjonuje bez zarzutu, można ją dopuścić do użytkowania.

Zdejmowanie deski sedesowej

Dzięki szybkozłączcom (patrz rys. F) możliwe jest szybkie i łatwe zdejmowanie deski sedesowej.

1. W celu zwolnienia odblokowania, należy unieść deskę sedesową (patrz rys. F).

2. Wyrażny odgłos kliknięcia świadczy o tym, że deska sedesowa została odblokowana.

3. Zdjąć deskę sedesową.

W celu ponownego jej założenia, należy postępować jak w rozdziale „Instalacja deski sedesowej“.

Automatyka opuszczenia:

RYZYKO POWSTAWANIA SZKÓD! Niewłaściwa obsługa może spowodować uszkodzenia deski sedesowej.

- W celu zamknięcia sedesu nie należy go naciskać zbyt mocno w dół. Może to doprowadzić w konsekwencji do uszkodzenia automatyki opuszczenia. Sedes opuści się automatycznie w dół, jak tylko zostanie lekko pociągnięty do przodu.
- Otworzyć sedes do maksymalnego kąta 110°.
- Nie naciskać na pokrywę podczas pracy automatyki opuszczenia. Deska sedesowa jest wyposażona w automatykę opuszczenia opartą na obrotowych amortyzatorach hydraulicznych. W celu uruchomienia automatyki opuszczenia, pociągnąć otwartą pokrywę lekko do przodu (patrz rys. G).
- Pokrywa (1) opuści się automatycznie na deskę sedesową (2) bez dalszej ingerencji w przebieg opuszczenia.

NOTE!

Spouštěcí automatika

NEBEZPEČÍ ŠKOD! Nesprávným ovládním se může toaletní sedátko poškodit.

- Netlačte sedátko dolů pro zavření příliš silně. Tím by se mohla poškodit spouštěcí automatika. Sedátko se spustí dolů automaticky, jakmile jej přitáhnete mírně dopředu.
- Otevřete sedátko do maximálního úhlu 110°.
- Netlačte na kryt, když spouštěcí automatika pracuje.

Toaletní sedátko disponuje spouštěcí automatikou, která pracuje s rotačními hydraulickými tlumiči. Aby sa aktivovalo automatické spúšťanie, zatlačte otvorený kryt o trochu dopredu (pozri obr. G).

Kryt (1) automaticky dosedne na sedátko (2), aniž byste tento postup museli zvlášť vyvolávat.

Automatické spúšťanie

RIZIKO POŠKODENIA! Nedorobná obsluha môže viesť k poškodeniu WC sedadla.

- Netlačte príliš pevne sedadlo na uzatvorenie smerom dole. Môže sa tak poškodiť automatické spúšťanie. Sedadlo sa spustí automaticky, pokiaľ ho jemne zatlačíte dopredu.
- Otvorte sedadlo až po maximálny uhol 110°.
- Netlačte na kryt, pokiaľ pracuje automatické spúšťanie.

WC sedadlo disponuje automatickým spúšťaním, ktoré pracuje s rotačnými hydraulickými tlmičmi. Aby sa aktivovalo automatické spúšťanie, zatlačte otvorený kryt o trochu dopredu (pozri obr. G).

Kryt (1) sa automaticky spustí na kruhové sedadlo (2), bez toho, aby sa musel tento proces zvlášť aktivovať.

NOTE!

NOTE!

NOTE!

DE Erste Benutzung

NL Eerste gebruik

RO Prima utilizare

DE Verletzungsgefahr

NL Kans op letsel

RO Pericol de accidentare

GB Using for the first time

S Första användning

PL Pierwsze użycie

GB Risk of injury

S Risk för personskador

PL Niebezpieczeństwo

F Première utilisation

CZ První použití

PL Pierwsze użycie

F Risque de blessure

CZ Nebezpečí zranění

obrazení

I Primo utilizzo

SK Prvé použitie

I Pericolo di lesioni

SK Riziko zranenia



NOTE!

DE Überprüfung des Toilettensitzes und des Lieferumfangs (Gefahr von Schäden!). Wenn die Verpackung mit einem Messer oder einem anderen scharfen bzw. spitzen Gegenstand geöffnet wird, besteht die Gefahr, dass er versehentlich beschädigt wird.

Gehen Sie daher beim Öffnen der Verpackung vorsichtig vor.

- Überprüfen Sie, dass alle Bestandteile und das vollständige Zubehör vorhanden sind (siehe Abb. A).
- Nehmen Sie den Toilettensitz aus der Verpackung und überprüfen Sie ihn bzw. seine Einzelteile auf eventuelle Schäden. Benutzen Sie den Toilettensitz nicht, wenn er Schäden aufweist.

GB Inspection of the toilet seat and scope of supply (Risk of damage!). If you open the packaging carelessly with a knife or another sharp or pointed object, you may damage the toilet seat accidentally. Therefore, proceed with caution when opening the packaging

- Ensure that all components and accessory parts are present (see Fig. A).
- Remove the toilet seat from the packaging and check whether the toilet seat or the individual parts are damaged. If this is the case, do not use the toilet seat.

F Vérification du siège de toilette et du contenu de la livraison (Risque de dégâts matériels !). Si vous ouvrez l'emballage avec un couteau ou tout autre objet coupant ou pointu, vous risquez d'abîmer votre article par inadvertance.

C'est pourquoi vous devez ouvrir l'emballage délicatement.

- Vérifiez que l'emballage contient tous les composants et les accessoires complets (voir Fig. A).
- Retirez le siège de toilette de l'emballage, vérifiez qu'il n'est pas abîmé, ainsi que ses pièces détachées. N'utilisez pas le siège de toilette s'il est abîmé.

I Controllo del copriwater e del contenuto della confezione (Rischio di danni!). Se l'imballaggio viene aperto con un coltello o con un altro oggetto tagliente o acuminato, si corre il rischio di causare danni accidentali.

Pertanto, per l'apertura dell'imballaggio si deve procedere con cautela.

- Controllare che siano presenti tutti i componenti e gli accessori. (vedi Fig. A).
- Estrarre il copriwater dall'imballaggio e controllarlo nelle sue singole parti per individuare eventuali danni. Non utilizzare il copriwater se è danneggiato.

NL Controle van de toiletzitting en van de inhoud van de verpakking (Kans op schade!). Als de verpakking met een mes of een ander scherp resp. spits voorwerp wordt geopend, bestaat de kans dat deze per ongeluk beschadigd raakt.

Ga daarom bij het openen van de verpakking voorzichtig te werk.

- Controleer of alle bestanddelen en de volledige accessoires aanwezig zijn (zie afb. A).
- Haal de toiletzitting uit de verpakking en controleer deze resp. de onderdelen hiervan op eventuele schade. Gebruik de toiletzitting niet als deze beschadigd is.

DE Kontrollieren Sie, dass Sie die richtigen Schrauben verwendet haben, um die Scharniere und den Toilettensitz sicher zu befestigen.

GB Ensure that you have used the correct screws to securely fasten the hinges and the toilet seat.

F Vérifiez que vous avez utilisé les bonnes vis pour fixer les charnières et le siège de toilette avec fiabilité.

I Controllare di aver utilizzato le viti giuste e di aver fissato efficacemente le cerniere e il copriwater.

NL KControleer of u de juiste schroeven hebt gebruikt om de scharnieren en de toiletzitting veilig te bevestigen.

S Kontroll av toalettstolsen och leveransomfånget (Risk för skador!). Om förpackningen öppnas med en kniv eller ett annat vasst resp. spetsigt föremål, finns risk för att toalettstolsen skadas av misstag.

Var därför försiktig, när du öppnar förpackningen.

- Kontrollera, att alla beståndsdelar och tillbehör är fullständiga (se bild A).
- Plocka ut toalettstolsen ur förpackningen, och kontrollera om den resp. dess enskilda delar är skadade. Använd toalettstolsen inte, om den är skadad.

CZ Kontrola toaletního sedátka a objemu dodávky (Nebezpečí škod!). Když se obal otvírá nožem nebo jiným ostrým předmětem, hrozí nebezpečí, že dojde k poškození.

Proto při otvírání obalu postupujte opatrně.

- Zkontrolujte, zda jsou k dispozici všechny součásti a kompletní příslušenství (viz obr. A).
- Vyjměte toaletní sedátko z obalu a zkontrolujte jej popř. jeho jednotlivé díly, zda nejsou poškozeny. Nepoužívejte toaletní sedátko, když je poškozeno.

SK Kontrola WC sedadla a obsahu dodávky (Riziko poškodenia!). Ak sa otvára obal nožom alebo iným ostrým alebo špicatým predmetom, hrozí nebezpečenstvo, že sa neúmyselne poškodí.

Postupujte preto pri otváraní obalu opatrne.

- Skontrolujte, či sú k dispozícii všetky súčiastky a kompletne príslušenstvo (pozri obr. A).
- Vyberte WC sedadlo z obalu a skontrolujte ho na kompletnosť jednotlivých súčiastok a prípadné škody. Nepoužívajte WC sedadlo, ak vykazujú škody.

RO Verificarea scaunului de toaletă și a conținutului pachetului (Pericol de deteriorări!). Atunci când ambalajul este deschis cu un cuțit sau un alt obiect tăios, resp. ascuțit, există pericolul ca din greșeală să se deterioreze produsul.

De aceea procedați cu atenție la desfacerea ambalajului.

- Verificați să existe toate componentele și toate accesoriile (a se vedea fig. A).
- Scoateți scaunul de toaletă din ambalaj și verificați-l, resp. verificați componentele sale individuale să nu prezinte eventuale deteriorări. Nu utilizați scaunul de toaletă dacă prezintă deteriorări.

PL Kontrola deski sedesowej i kompletności dostawy (ryzyko uszkodzeń!). Otwieranie opakowania przy użyciu noża lub innego ostrego lub spiczastego przedmiotu niesie ze sobą niebezpieczeństwo znacznego uszkodzenia produktu.

Z tego powodu, przy otwieraniu opakowania, należy zachować ostrożność.

- Należy upewnić się, że w dostawie znalazły się wszystkie części składowe i kompletne wyposażenie
- Wyjąć deskę sedesową z opakowania i sprawdzić ją oraz jej poszczególne elementy składowe pod kątem ewentualnych uszkodzeń. Uszkodzonej deski sedesowej nie wolno użytkować.

S Kontrollera, att du har använt rätt skruvar för att montera gångjärnen och toalettstolsen.

CZ Zkontrolujte, zda byly použity správné šrouby pro bezpečné upevnění závěsů a toaletního sedátka.

SK Skontrolujte, či ste použili správne skrutky, aby ste bezpečne upevnili závesy a WC sedadlo.

RO Controlați faptul că ați utilizat șuruburile corecte, pentru a fixa corespunzător balamatele și scaunul toaletei.

PL Skontrolować, czy do niezawodnego zamocowania zawiasów i samej deski sedesowej użyto prawidłowych śrub.

DE Wenn Kleinkinder oder Personen mit körperlichen Behinderungen den Toilettensitz benutzen, können sie in die Toilettenschüssel oder vom Toilettensitz fallen und sich verletzen.

- Sorgen Sie dafür, dass Kinder oder Personen mit körperlichen Behinderungen darauf hingewiesen werden, wie sie den Toilettensitz sicher benutzen können.
- Kinder dürfen mit dem Toilettensitz auf keinen Fall spielen. Reinigung und Wartung durch den Anwender dürfen durch Kinder nicht ohne Aufsicht erfolgen.
- Beaufsichtigen Sie Kleinkinder oder Personen mit körperlichen Behinderungen während der Benutzung des Toilettensitzes.
- Beachten Sie bei der Benutzung eines zusätzlichen Sitzrings für Kleinkinder auf dem Toilettensitz die Anweisungen des Herstellers.
- Stellen Sie sich nicht auf den Toilettensitz

GB If small children or other persons with physical disabilities use the toilet seat, they can fall into the toilet bowl or fall off of the toilet seat and injure themselves.

- Ensure that small children or other physically disabled persons are aware how to handle the toilet seat safely.
- Children must not play with the toilet seat. Cleaning and user maintenance must not be carried out by unsupervised children.
- Supervise small children and other persons having physical disabilities while they use the toilet seat.
- Observe the manufacturer's instructions when you use an additional seat ring for small children on the toilet seat.
- Do not stand on the toilet seat

F Si les enfants en bas âge ou des personnes souffrant d'un handicap physique utilisent le siège de toilette, ils peuvent tomber dans la cuvette ou tomber du siège de toilette et se blesser. Veillez à expliquer aux enfants ou aux personnes souffrant d'un handicap physique comment utiliser le siège de toilette en toute sécurité.

- Les enfants ne doivent en aucun cas jouer avec le siège de toilette. Si le nettoyage et l'entretien sont effectués par des enfants, la surveillance d'un adulte est impérative.
- Surveillez les enfants en bas âge ou les personnes souffrant d'un handicap physique lorsqu'ils utilisent le siège de toilette.
- Pour ajouter un abattant réducteur pour les enfants en bas âge sur le siège de toilette, veuillez respecter les indications du fabricant.
- Ne montez pas debout sur le siège de toilette

I Se il copriwater è utilizzato da bambini piccoli o da persone affette da disabilità fisiche, questi potrebbero cadere nel water o dal copriwater procurandosi lesioni.

- Accertarsi che i bambini o le persone affette da disabilità fisiche siano istruite a un utilizzo sicuro del copriwater.
- I bambini non devono giocare con il copriwater. La pulizia e la manutenzione affidata all'utente non devono essere eseguite da bambini non sorvegliati.
- È necessario sorvegliare i bambini piccoli o le persone affette da disabilità fisiche mentre utilizzano il copriwater.
- Se per i bambini piccoli si utilizza un riduttore per WC supplementare, seguire le istruzioni del produttore.
- Non salire sul copriwater

NL Als kleine kinderen of personen met een lichamelijke beperking de toiletzitting gebruiken, kunnen ze in de toiletpot of van de toiletzitting vallen en zich bezeren. Zorg ervoor dat kinderen of personen met lichamelijke beperkingen erop worden gewezen hoe ze de toiletzitting veilig kunnen gebruiken.

- Kinderen mogen absoluut niet met de toiletzitting spelen. Reiniging en onderhoud door de gebruiker mogen door kinderen niet zonder toezicht plaatsvinden.
- Houdt toezicht op kleine kinderen of personen met lichamelijke beperking tijdens het gebruik van de toiletzitting.
- Neem bij gebruik van een extra zittingsring voor kleine kinderen op de toiletzitting de aanwijzingen van de fabrikant in acht.
- Ga niet op de toiletzitting staan

S Om små barn eller personer med kroppsliga handikapp använder toalettstolsen, kan de falla ner i toalettstolskålen eller ner från toalettstolsen och skada sig.

- Se till, att barn eller personer med kroppsliga handikapp instrueras om, hur de ska använda toalettstolsen säkert.
- Barn får på inga villkor leka med toalettstolsen. Rengöring och skötsel av toalettstolsen får inte utföras av barn, om de inte står under uppsikt.
- Håll uppsikt över små barn och personer med kroppsliga handikapp, när de använder toalettstolsen.
- Beakta tillverkarens anvisningar vid användning av en extra sittring för små barn på toalettstolsen.
- Stå inte på toalettstolsen.

CZ Když toaletní sedátko používají malé děti nebo fyzicky postižené osoby, mohou spadnout do toaletní mísy nebo z toaletního sedátka a zranit se.

- Zajistěte, aby děti nebo fyzicky postižené osoby byly upozorněny na to, jak toaletní sedátko používat bezpečně.
- Děti si s toaletním sedátkem v žádném případě nesmí hrát. Uživatelské čištění a údržbu nesmí provádět děti bez dohledu.
- Dohlížejte na děti nebo fyzicky postižené osoby během používání toaletního sedátka.
- Při používání dodatečné sedací vložky pro malé děti na toaletním sedátku dbejte pokynů výrobce.
- Nestoupejte na toaletní sedátko.

SK Ak používajú malé deti alebo osoby s fyzickým obmedzením WC sedadlo, môžu spadnúť do toaletnej misy alebo z WC sedadla a zranit' sa. Postarajte sa o to, aby boli deti alebo osoby s fyzickým obmedzením upozornené na to, ako bezpečne používať WC sedadlo.

- Deti sa v žiadnom prípade nesmú hrať s WC sedadlom. Čistenie a údržba užívateľom sa nesmie vykonávať deťmi bez dohľadu.
- Dávajte pozor na malé deti alebo osoby s fyzickým obmedzením počas používania WC sedadla.
- Dodržiavajte pri používaní prídavného detského kruhového sedadla na WC pokyny výrobcu.
- Nestavajte sa na WC sedadlo

RO În cazul în care copii mici sau persoane cu dizabilități fizice utilizează scaunul de toaletă, aceștia pot cădea în vasul de toaletă sau pot cădea de pe scaunul de toaletă și se pot răni.

- Aveți grijă ca copiii și persoanele cu dizabilități fizice să li se indice modul în care pot să utilizeze în siguranță scaunul de toaletă.
- În niciun caz nu este permis copilor să se joace cu scaunul de toaletă. Nu este voie ca operația de curățare și întreținere ce revine utilizatorului să fie efectuată de copii fără supraveghere.
- Supravegheați copiii și persoanele cu dizabilități fizice în timpul utilizării scaunului de toaletă.
- La utilizarea unui colac additional de toaletă pentru copiii mici respectați indicațiile producătorului.
- Nu vă urcați pe scaunul de toaletă

PL Korzystanie z deski sedesowej przez małe dzieci i osoby niepełnosprawne może zakończyć się wpadnięciem do miski klozetowej lub spadnięciem z deski sedesowej i doznaniem uszkodzenia ciała przez te osoby.

- Należy postarać się o to, żeby dzieci i osoby niepełnosprawne zostały odpowiednio poinstruowane, jak powinny bezpiecznie korzystać z deski sedesowej.
- Dzieci nie powinny w żadnym przypadku używać deski sedesowej do zabawy. Niedozwolone jest czyszczenie i konserwacja użytkownika sedesu przez dzieci bez nadzoru.
- Nie pozostawiać małych dzieci i osób niepełnosprawnych bez nadzoru podczas użytkowania przez nich deski sedesowej.
- W przypadku używania dodatkowej nakładki na sedes dla dzieci należy przestrzegać zaleceń twórcy nakładki.
- Nie wchodzić nogami na deskę sedesową

D Technische Daten

NL Technische gegevens

RO Date tehnice

GB Technical data

S Tehniska data

PL Dane techniczne

F Caractéristiques techniques

CZ Technické údaje

I Dati tecnici

SK Technické údaje

NL

Model:

Form&Style Duroplast toiletzitting „FANNA”

Leverbare kleuren: wit

Gewicht: ca. 2,25 kg

Afmetingen (b x d): ca. 37,6 x 40,5-44,5 cm

Artikelnummer:

Materiaal van zittingsring en deksel: duroplast

Materiaal van de schroeven, metalen plaatjes en moeren:

RVS, SUS 304, EVA

Softclose:

met roterende hydraulische dempers

Geschikt voor alle traditionele toiletten

S

Modell:

Form&Style Duroplast WC-sits ”FANNA”

Valbara färger: vit

Vikt: ca 2,25 kg

Dimensioner (B x D): ca 37,6 x 40,5-44,5 cm

Artikelnummer:

Material på sittring och lock: duroplast

Material på skruvar, metallplattor och muttrar:

Rostfritt stål, SUS 304, EVA

Nedfällningsautomatik:

med roterande hydrauliska dämpare

Lämplig för alla gängse toaletter

D

Modell:

Form&Style Duroplast WC-Sitz „FANNA”

Lieferbare Farben: weiß

Gewicht: ca. 2,25 kg

Abmessungen (B x T): ca. 37,6 x 40,5-44,5 cm

Artikelnummer:

Material von Sitzring und Deckel: duroplast

Material der Schrauben, Metallplatten und Muttern:

Edelstahl, SUS 304, EVA

Absenkautomatik:

mit rotierenden hydraulischen Dämpfern

Geeignet für alle herkömmlichen Toiletten

GB

Model:

Form&Style Duroplast toilet seat „FANNA”

Available colours: white

Weight: approx. 2,25 kg

Dimensions (W x D): approx. 37,6 x 40,5-44,5 cm

Item number:

Seat ring and lid material: duroplast

Material of the threaded bolts, metal plates and nuts:

Stainless steel, SUS 304, EVA

Automatic lowering mechanism:

with hydraulic rotational dampers

Suitable for all conventional toilet

CZ

Model:

Form&Style Duroplast WC sedátko „FANNA”

Dodávané bary: bílá

Hmotnost: cca 2,25 kg

Rozměry (Š x H): cca 37,6 x 40,5-44,5 cm

Číslo výrobku:

Materiál sedátka a krytu: duroplast

Materiál šroubů, kovových destiček a matic:

Nerezová ocel, SUS 304, EVA

Spouštěcí automatika:

s rotujícími hydraulickými tlumiči

Vhodné pro všechny běžné toalety

SK

Modell:

Form&Style Duroplast WC-Sitz „FANNA”

Dodávané farby: biela

Hmotnosť: cca 2,25 kg

Rozmery (Š x H): cca 37,6 x 40,5-44,5 cm

Číslo výrobku:

Materiál detského sedadla na WC a krytu: duroplast

Materiál skrutiek, kovových dosiek a matic:

Nerezová oceľ, SUS 304, EVA

Automatické spúšťanie:

s rotačnými hydraulickými tlmičmi

Vhodný pre všetky bežné toalety

F

Modèle :

Form&Style Thermodur WC-Sitz „FANNA”

Couleurs : blanc

Poids : env. 2,25 kg

Dimensions (larg. x prof.) : env. 37,6 x 40,5-44,5 cm

Numéro d'article :

Matériau de la lunette et du couvercle : duroplastique

Matériau des vis, plaques métalliques et écrous :

Acier inoxydable, SUS 304, EVA

Abaissement automatique :

avec amortisseurs hydrauliques rotatifs

Convient pour tous les toilettes classiques

I

Modello:

Form&Style Termoindurente sedile per WC “FANNA”

Colori disponibili: bianco

Peso: circa 2,25 kg

Misure (L x P): circa 37,6 x 40,5-44,5 cm

Codice articolo:

Materiale del sedile e del coperchio: duroplast

Materiale di viti, piastre metalliche e dadi:

Acciaio inossidabile, SUS 304, EVA

Abbassamento automatico:

con ammortizzatori idraulici rotanti

Adatto per tutti i wc tradizionali

RO

Model:

Form&Style Duroplast scaun de WC „FANNA”

Culori livrabile: alb

Greutate: aprox. 2,25 kg

Dimensiuni (l x a): aprox. 37,6 x 40,5-44,5 cm

Cod articol:

Materialul colacului și capacului: duroplast

Materialul șuruburilor, plăcilor metalice și piulițelor:

Oțel inoxidabil, SUS 304, EVA

Sistemul automat de coborâre:

cu amortizoare hidraulice rotative

Adecvat pentru toate toaletele uzuale

PL

Model:

Form&Style Duroplast WC-Sitz „FANNA”

Dostępne kolory: biały

Ciężar: ok. 2,25 kg

Wymiary (S x G): ok. 37,6 x 40,5-44,5 cm

Numer artykułu:

Materiał oszka sedesowego i pokrywy: duroplast

Materiał śrub, płytek metalowych i nakrętek:

Stal nierdzewna, SUS 304, EVA

Automatyka opuszczania:

z obrotowymi amortyzatorami hydraulicznymi

Przeznaczona do wszystkich konwencjonalnych toalet