

ARON ®
WILLKOMMEN ZUHAUSE

ARON Basic Garagentore.

ARON Basic Garagentore sind eine gute Wahl für alle, die Wert auf Komfort im eigenen Zuhause legen. Erst recht, da Aspekte wie Einbruchschutz, Wärmedämmung und ein schönes Gesamtbild hinzukommen. Mit ARON sind Sie immer

Willkommen Zuhause.



Automatik-Garagen-Sektionaltor Basic



Mehr Durchfahrtsbreite und gute Wärmedämmung

Sektionaltore öffnen senkrecht und liegen platzsparend unter der Garagendecke – so schaffen sie Raum vor und in der Garage. Die Durchfahrtsbreite vergrößert sich im Vergleich zu Schwingtoren um bis zu 140 mm. Mit dem serienmäßigen Garagentor-Antrieb bedienen Sie Ihr Tor komfortabel per Funk z.B. aus dem Auto heraus.

Damit Sie lange Freude an Ihrem neuen Tor haben, sind die Oberflächen unserer Tore optimal gegen Rost geschützt. Feuerverzinktes Material und eine hochwertige beidseitige Polyester-Grundbeschichtung lassen Regen abperlen. Die doppelwandigen 40 mm starken Lamellen sind mit einer Polyurethan-Hartschaumisolierung ausgefüllt und zeichnen sich deshalb durch eine gute Wärmedämmung aus. So sparen Sie wertvolle Energie und bares Geld.

Automatik-Garagen-Sektionaltor Basic



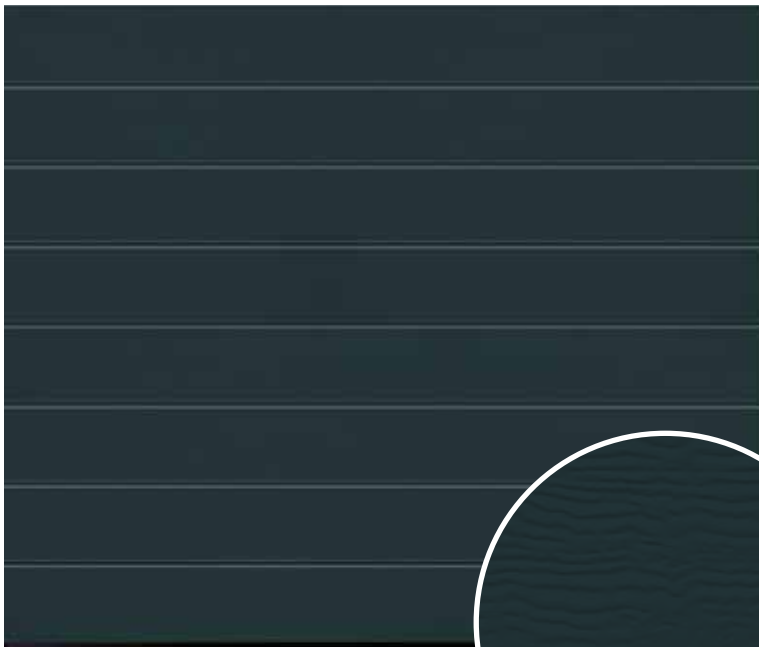
Woodgrain Reinweiß RAL 9010
Art-Nr. 6800328

M-Sicke

Das Automatik-Garagen-Sektionaltor 40 erhalten Sie in der Toransicht mit M-Sicke, bei der die vertikalen Abstände exakt gleich sind. So entsteht ein besonders harmonischer Eindruck.

Woodgrain Oberfläche

Die Oberfläche Woodgrain zeichnet sich durch ihr originalgetreues Sägeschnittmuster und ihre Robustheit aus. So lassen sich durch die Prägung kleine Kratzer problemlos ausbessern. Diese attraktive Oberfläche erhalten Sie in den Farben Reinweiß RAL 9010 sowie Anthrazitgrau RAL 7016.



Woodgrain Anthrazitgrau RAL 7016
Art-Nr. 6800329

Automatik-Garagen-Sektionaltor Basic

Durchdachte Details

Aufgrund der ausgeschäumten Lamellen ist das Garagentor IsoMatic besonders stabil und leise. Verzinkte Lamellen-Innenseiten und Seitenzargen schützen das Tor vor Witterungseinflüssen. Zudem gewährleisten doppelte Zugfedern und speziell geformte Torglieder eine hohe Sicherheit. Auch optisch durchdacht: So wird das IsoMatic immer mit einer Sturzausgleichsblende in der Farbe des Torblattes geliefert.

Darüber hinaus sind optional auch farblich passende Zargenverkleidungen erhältlich.



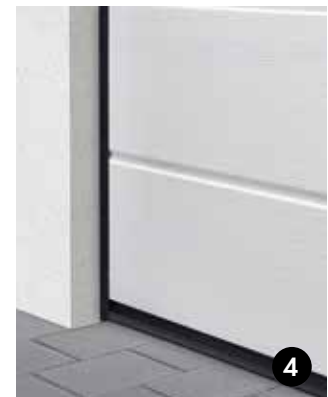
Dank klappbarer Rollenhalter schließt das Tor optimal.



Doppelte Zugfedern in der Seitenzarge gewährleisten eine hohe Sicherheit beim Bedienen des Tores. Dabei schützt das patentierte 2-fach-Feder-in-Feder-System bei einem Federbruch vor Verletzungen durch umherfliegende Teile. Das Sicherheitsseil sorgt für zusätzlichen Halt bei einem möglichen Federbruch.



Drahtseile und Zugfedern liegen verborgen hinter vollständig verschlossenen Zargen; so sind die Finger bestmöglich vor Quetschungen geschützt. Speziell geformte Torglieder und Scharniere schützen die Finger wirksam gegen Einklemmen.



Flexible Dichtungen an allen Seiten des Tores gewährleisten perfekten Rundumschutz.

Automatik-Garagen-Sektionaltor Basic



**NEU: Mit Meterriss
in der Seitenzarge**

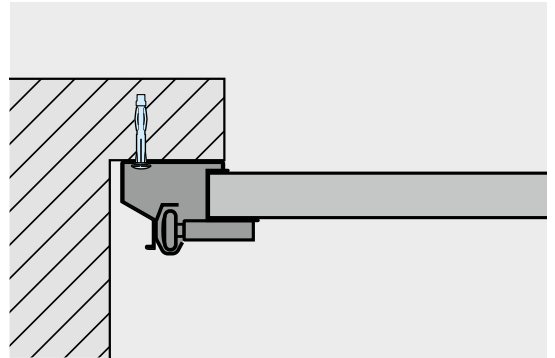


Die Sturzblende wird immer in der Farbe des Torblattes geliefert. Die Zargen sind serienmäßig verzinkt.

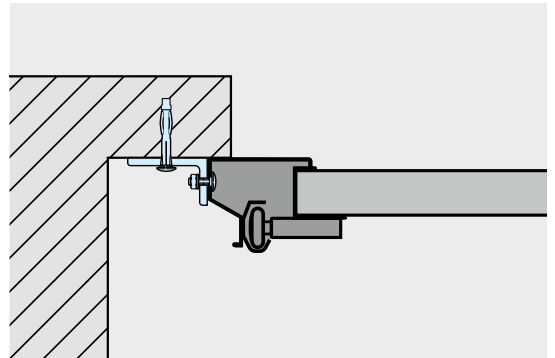


Mit der optionalen Zargenverkleidung ergibt sich eine harmonische Toransicht auch wenn die Zarge teilweise in der Öffnung steht.

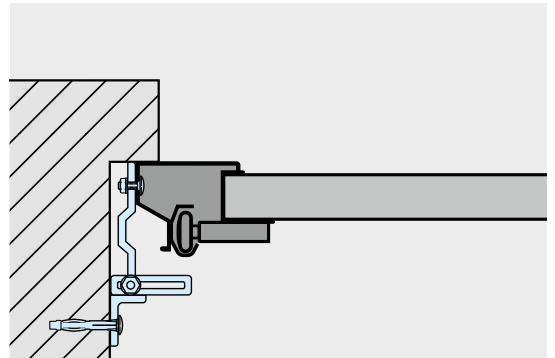
Montagevarianten



Standardmontage durch die Zarge



Montage mit Winkelanker
(im Lieferumfang enthalten)



Montage mit optionalem Spezialanker an der
Seitenwand der Garage
(nicht im Lieferumfang enthalten)

Garagotor-Antrieb

Garagotor-Antrieb 500

- vormontierte 2-teilige Führungsschiene
- Antriebsbeleuchtung mit 2-Minuten-Licht
- Zug- und Druckkraft: 500 N
- Öffnungsgeschwindigkeit: max. 10,5 cm/s
- betriebssichere 433 MHz Funktechnologie mit Rolling Code



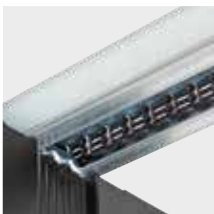
Handsender serienmäßig

Zu jedem Antrieb erhalten Sie einen formschönen 2-Kanal-Handsender mit verchromter Schlüsselring-Halterung. Damit bedienen Sie Ihr Sektionaltor mobil und komfortabel z.B. aus dem Auto heraus.



Innentaster serienmäßig

Diesen schönen Innentaster, mit seiner großen, beleuchteten Taste zur komfortablen Öffnung des Tores, erhalten Sie serienmäßig zu jedem Antrieb dazu.



Superleise Zahngurtechnik

Automatik-Garagen-Sektionaltore 40 schließen angenehm leise. Außerdem sparen Sie sich im Gegensatz zu kettengeführten Antrieben das Einfetten und Ölen.



Sichere Abschaltautomatik

Das Tor stoppt automatisch bei Hindernissen. Diese Funktion bietet so dauerhaft ein Höchstmaß an Sicherheit gegen Einklemmen.



2-teilige Führungsschiene

Für den besonderen Montage-Komfort: Die Führungsschiene ist vormontiert – so können Sie diese mit wenigen Handgriffen allein zusammenstecken und arretieren.

Zubehör und Montage

Optionales Zubehör



Handsender mit Halterung

Mit dem zusätzlichen 2-Tasten-Handsender RSC 2 bedienen weitere Familienmitglieder das Tor. Durch die Halterung kann der Handsender einfach an der Wand montiert werden und dient so als preiswerter Innentaster.



Autosender

Der Handsender RSZ 1 wird im Zigarettenanzünder platziert und ist damit im Fahrzeug immer griffbereit.



Innentaster

Mit dem Innentaster PB 3 öffnen und schließen Sie Ihr Tor ganz einfach über die beleuchtete Taste. Mit den zusätzlichen Tasten können Sie die Antriebsbeleuchtung bedienen oder den Antrieb z.B. im Urlaub ausschalten.



Funk-Innentaster

Der komfortable Funk-Innentaster RIT 2 wird wie ein Lichtschalter ganz einfach an der Wand montiert. Die Stromversorgung erfolgt über Batterien, sodass Sie kein Kabel verlegen müssen. Praktisch: Das Tastengehäuse können Sie herauslösen und als Handsender nutzen.



Funk-Codetaster

Mit dem beleuchteten Funk-Codetaster RCT 3b können bis zu 3 Torantriebe per Impuls drahtlos gesteuert werden. So ersparen Sie sich das aufwändige Verlegen von Leitungen.



Schlüsseltaster

Damit steuern Sie den Antrieb per Schlüssel von außen. Zwei Versionen in einem Gerät – für Unterputz oder Aufputz.



Notentriegelungsschloss

Erforderlich bei Garagen ohne zweiten Zugang, damit Sie bei Stromausfall Ihr Garagentor von außen per Hand öffnen können.

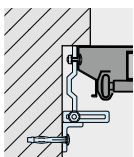


Zargenverkleidung (optional)

Harmonische Toransicht auch wenn die Zarge teilweise in der Öffnung steht.

RAL 9010 Art.-Nr. 4014528

RAL 7016 Art.-Nr. 4014534



Spezialankerset (optional)

für seitliche Zargenbefestigung bei besonderen Einbausituationen
8 Stück im Set
Art.-Nr. 4013881

Antriebsmontagen



Montage auf hinterer Verbindungsschiene

Eine einfache Schraubverbindung befestigt den Antrieb an der Verbindungsschiene – schnell und mühelos ohne Bohren. Ein weiterer Vorteil: So ist eine sichere Antriebsmontage auch bei hohen Decken problemlos möglich.



Montage an der Decke

Diese Montage-Art eignet sich für Garagen, in denen der Abstand zwischen Decke und Verbindungsschiene sehr gering ist. Aber Achtung: Sie setzt eine stabile Deckenkonstruktion voraus.

Erweitertes Befestigungsmaterial



NEU: Laufschienenanker

2 Laufschienenanker können in die hintere Verbindungsschiene eingeschoben werden (Wandabstand ≤ 250 mm)

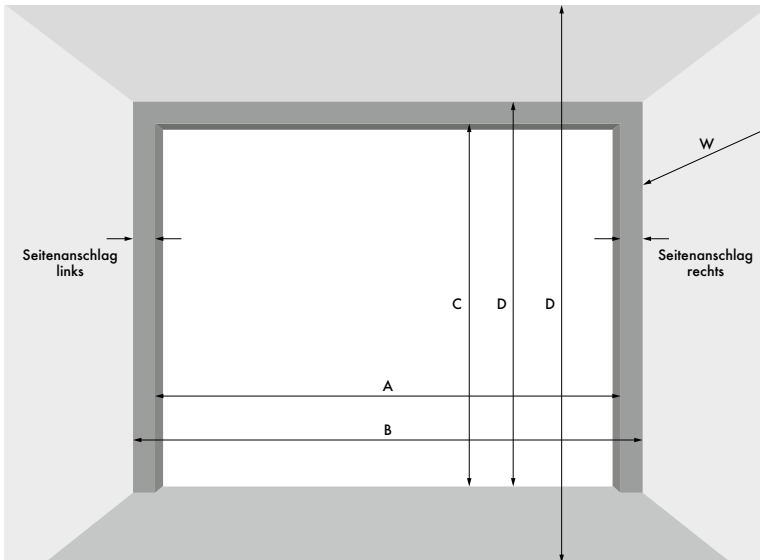


NEU: Montageanker

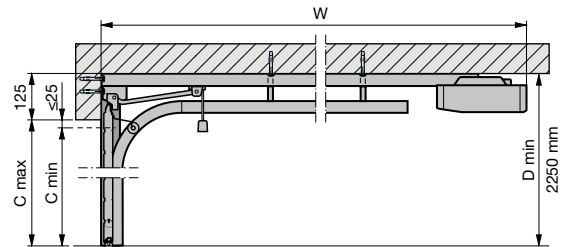
4 zusätzliche Montageanker für die Deckenbefestigung der seitlichen Laufschiene

Automatik-Garagen-Sektionaltor Basic

Einbau- und Berechnungsdaten

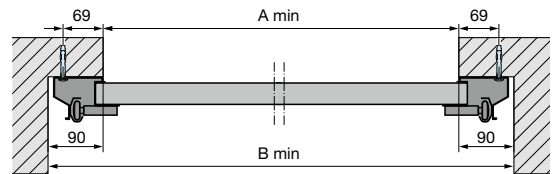


Vertikalschnitt

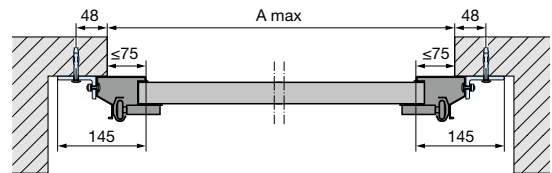


Horizontalschnitte

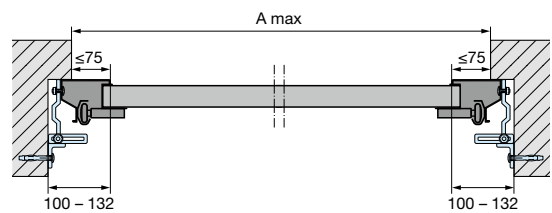
Standardmontage durch die Zarge



Montage mit Winkelanker



Montage mit optionalem Spezialanker an der Seitenwand der Garage



| Bestellmaß Breite | Öffnungs- breite | Innenmaß Garage | Freie Durchfahrt | |
|----------------------|---------------------|--------------------|------------------|--|
| | A (min – max) | B (min) | Breite | |
| 2500 | 2500 – 2650 | 2680 | 2490 | |

| Bestellmaß Höhe | Öffnungs- höhe | Deckenhöhe | Garagen- tiefe | Freie Durchfahrt |
|--------------------|-------------------|------------|-------------------|---------------------|
| | C (min – max) | D (min) | W (min) | Höhe |
| 2125 | 2125 – 2150 | 2250 | 2990 | 2040 |

Sturzbedarf mind. 125 mm, Seitenanschlag je Seite mind. 90 mm
Nur für den Einbau hinter der Leibung mit Sturz geeignet!

Dieses Tor ist nicht für Fertigaragen verwendbar!

Alle Maße in mm.

Weitere Informationen zu ARON Garagentoren
 finden Sie mithilfe des unten stehenden
 QR Codes auf unserer Webseite.

