

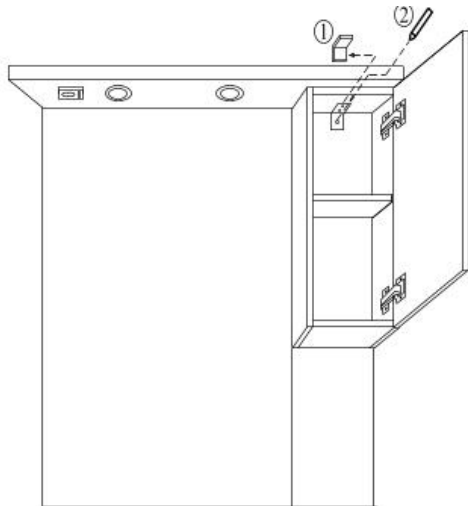
## BEDIENUNGSANLEITUNG

### Spiegelschrank SANREMO LUX 75/85

456603,456604

Schritt 1: Öffnen Sie die Spiegelschranktüren und ziehen Sie die Plastikabdeckung von der Halterung

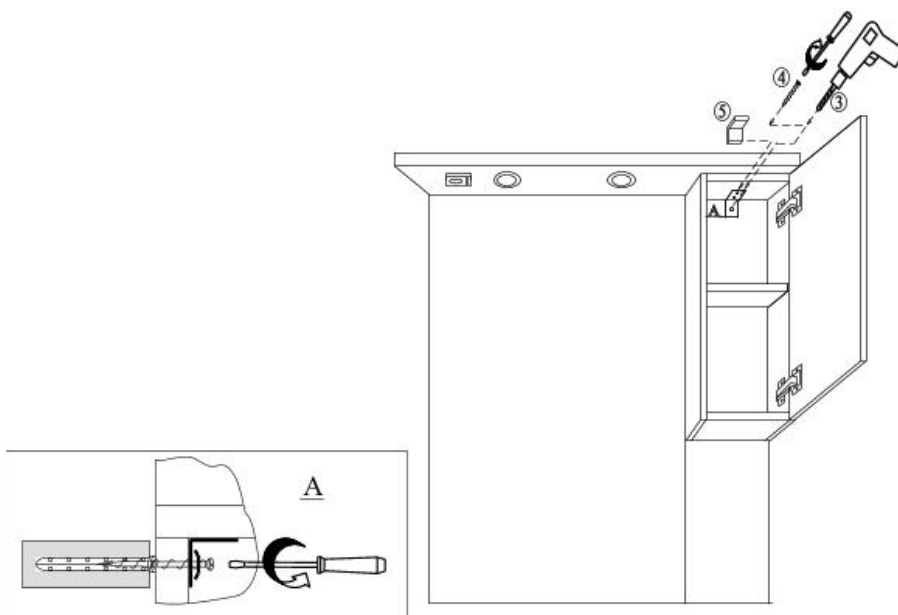
Schritt 2: Halten Sie den Schrank an die gewünschte Position an der Wand und machen Sie mit einem Stift ein Zeichen durch das vorgefertigte Loch



Schritt 3: Legen Sie den Schrank wieder beiseite und bohren Sie mit einer Bohrmaschine einen Dübel in die Wand (wie A)

Schritt 4: Fügen Sie den Dübel in die Löcher und geben Sie den Schrank in die gewünschte Position und fixieren Sie die Schrauben mit einem Schraubenzieher

Schritt 5: : Geben Sie die Plastikabdeckung auf die Halterung



Schritt 6: Messen Sie den Abstand zwischen dem befestigten Loch und der Rückseite des Spiegels

Schritt 7: Machen Sie ein Zeichen an die Wand und bohre Sie mit einer Bohrmaschine Löcher für die die Dübel in die Wand (wie 6)

Schritt 8: Befestigen Sie die Schrauben mit einem Schraubenzieher durch die Dübel (wie 7)

Schritt 9: Verbinden Sie den elektrischen Anschluss des Spiegels mit dem Stromkreis (laut Skizze)

