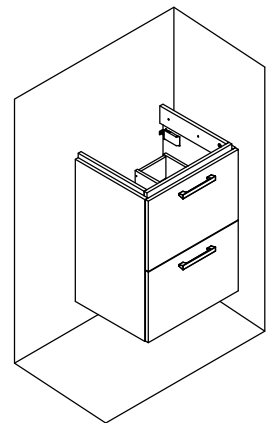
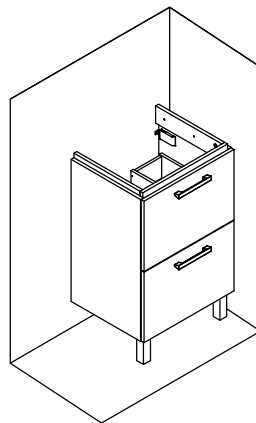
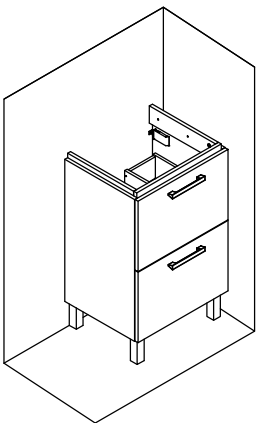
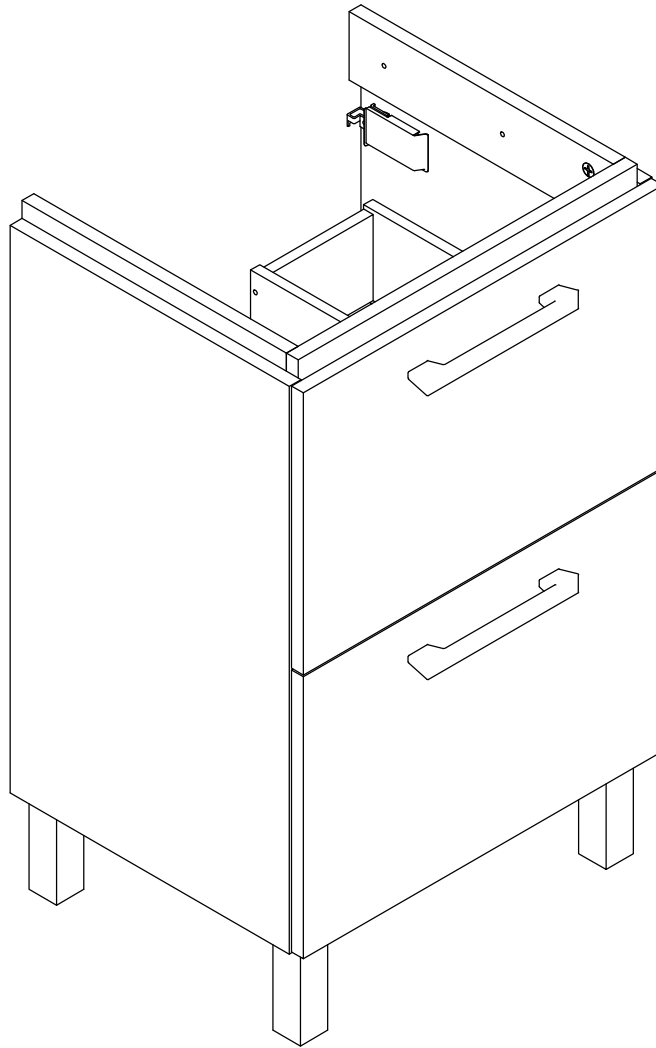

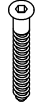
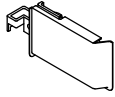








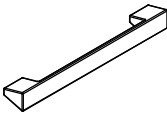
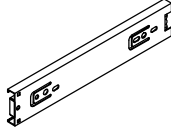

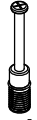


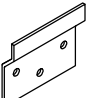


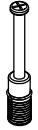

cersanit
MELAR

6302999
6303000

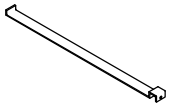



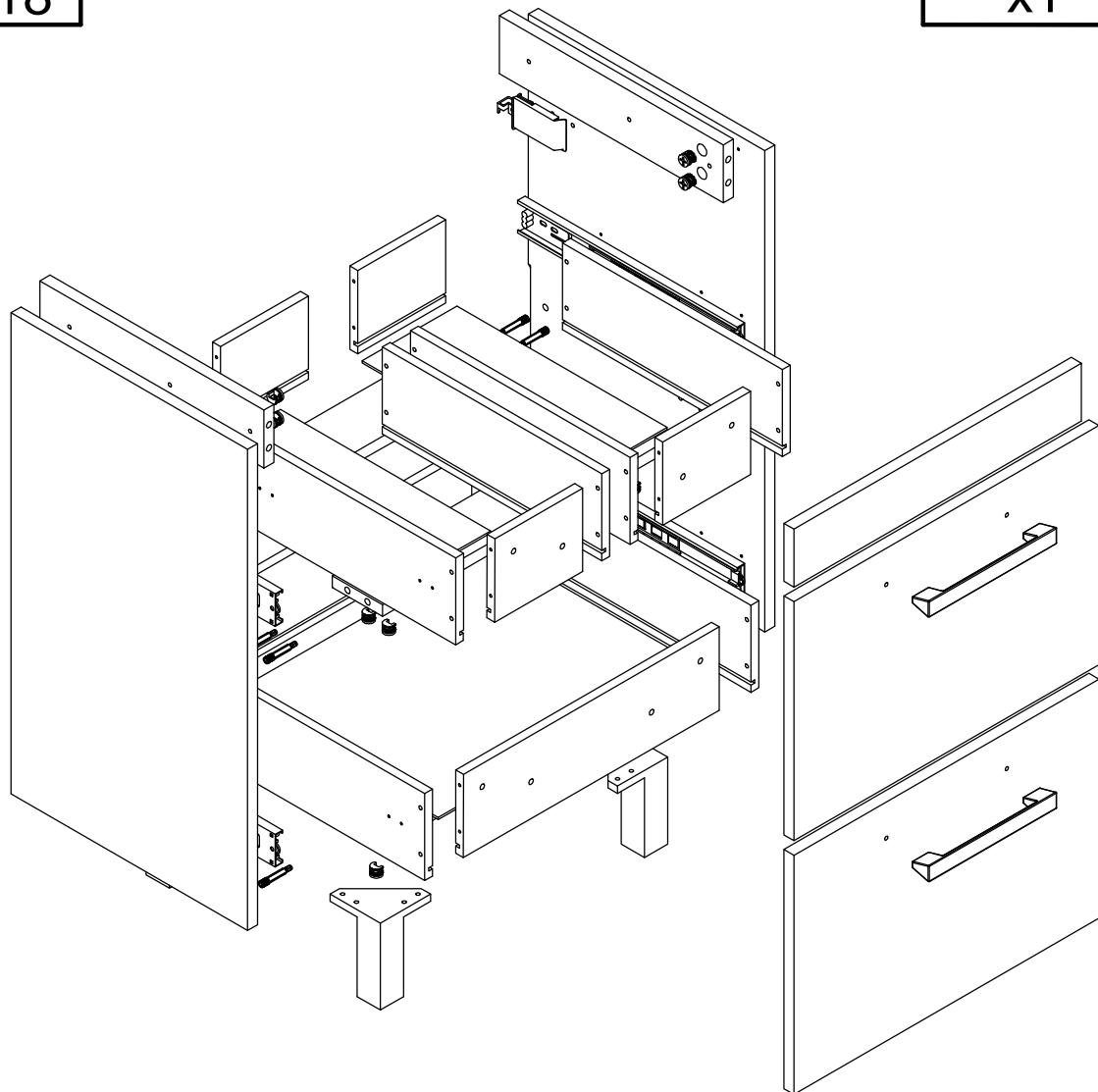
 x1	$\varnothing 5 \times 50$  x24	 2x	$\varnothing 4,2 \times 25$  x8	$\varnothing 14$  x30	$\varnothing 20$  x4	M4X20  x4	Como 50,60 $\varnothing 3,5 \times 13$  x8	$\varnothing 4 \times 16$  x12	$\varnothing 4 \times 30$  x6
 x4	 x2	 x4	$\varnothing 4,2 \times 40$  x4	Como 50  x16	Como 50 $\varnothing 15$  x16	$\varnothing 1,2 \times 20$  x20	 x2		

Como 60
Como 80

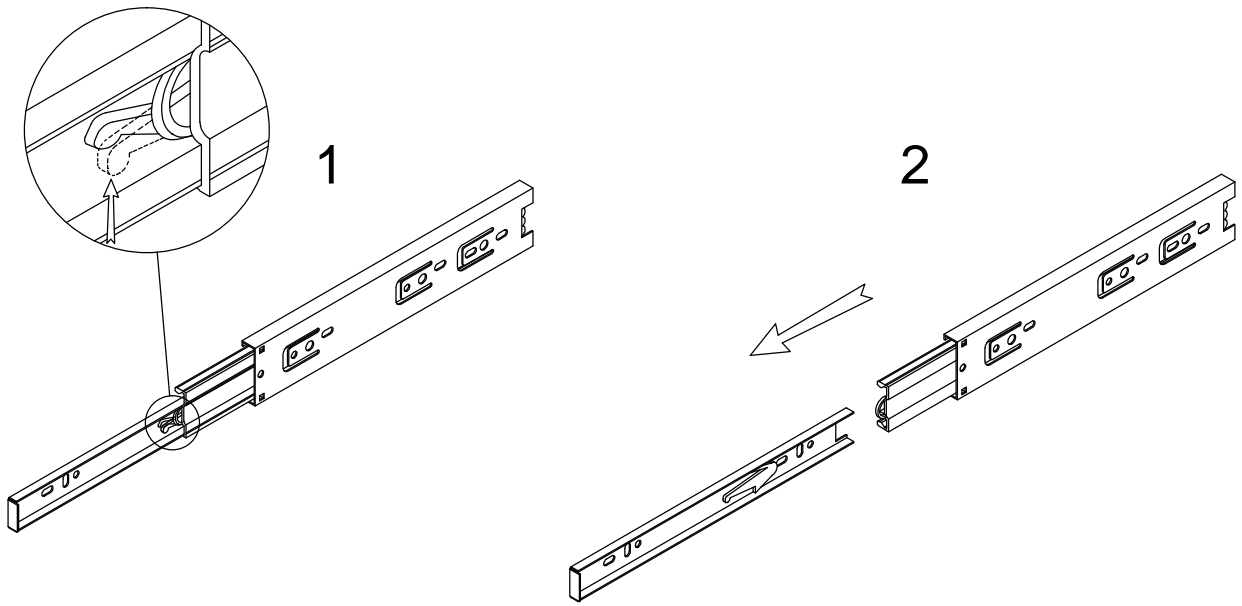
 x18	$\varnothing 15$  x18
---	--

Como 80

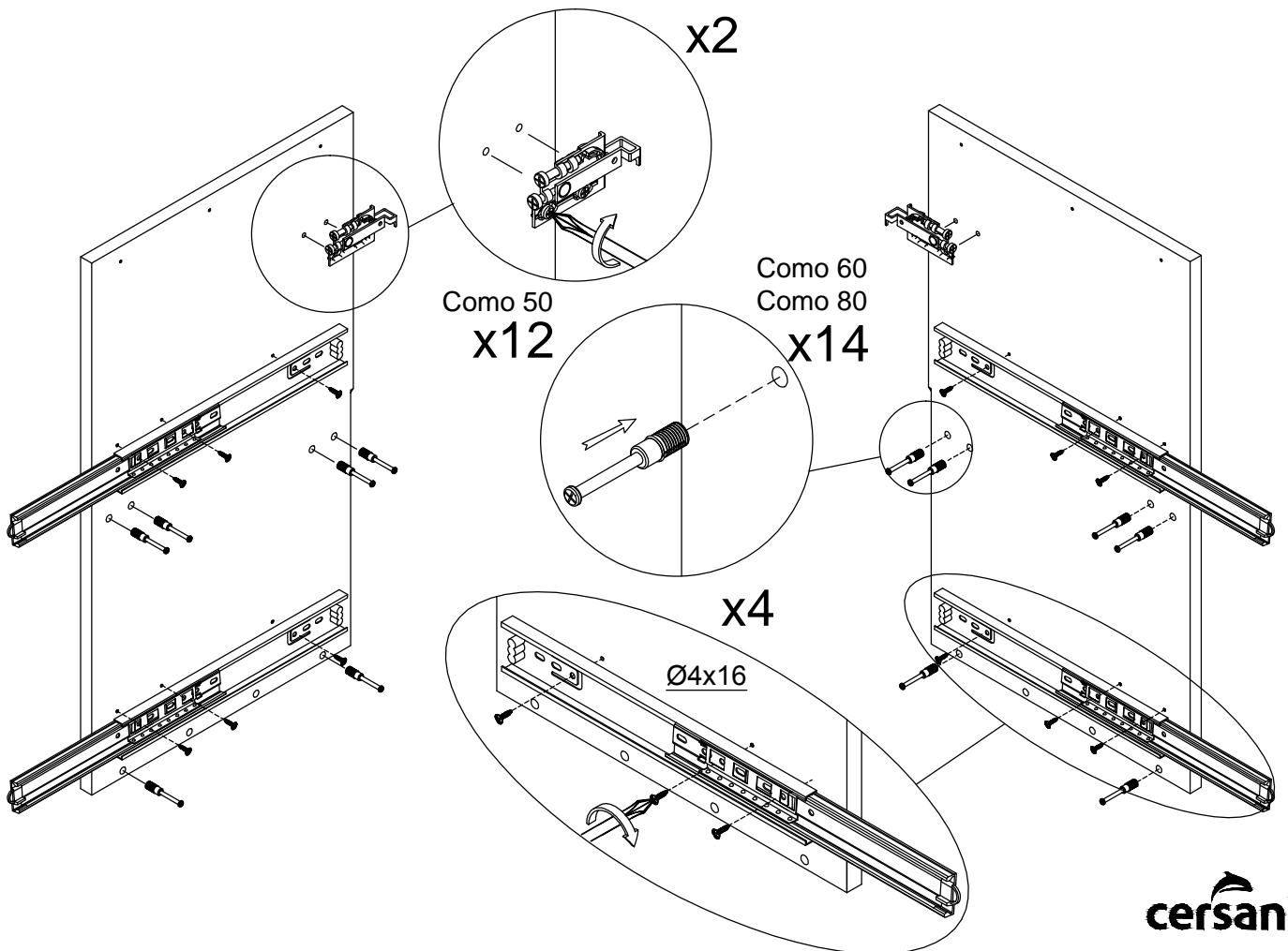
 x1	$\varnothing 3,5 \times 13$  x10
---	---



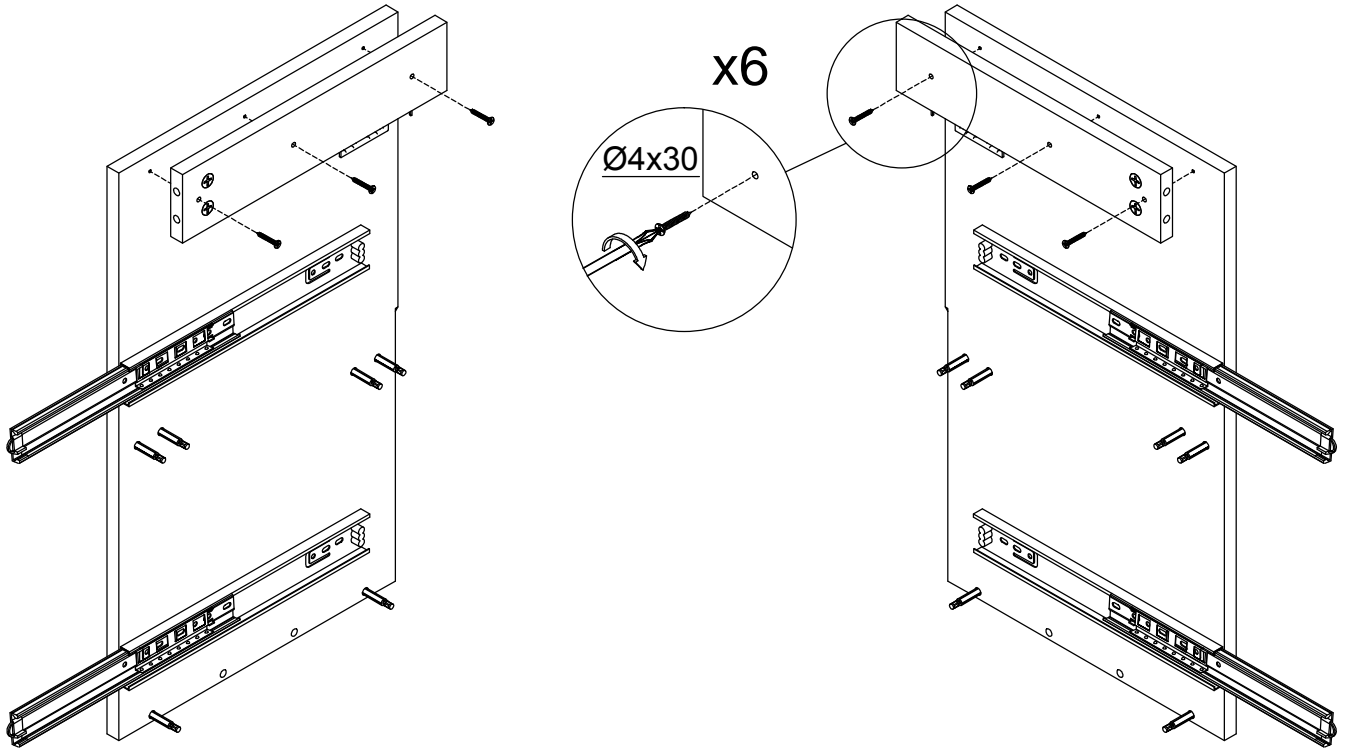
1



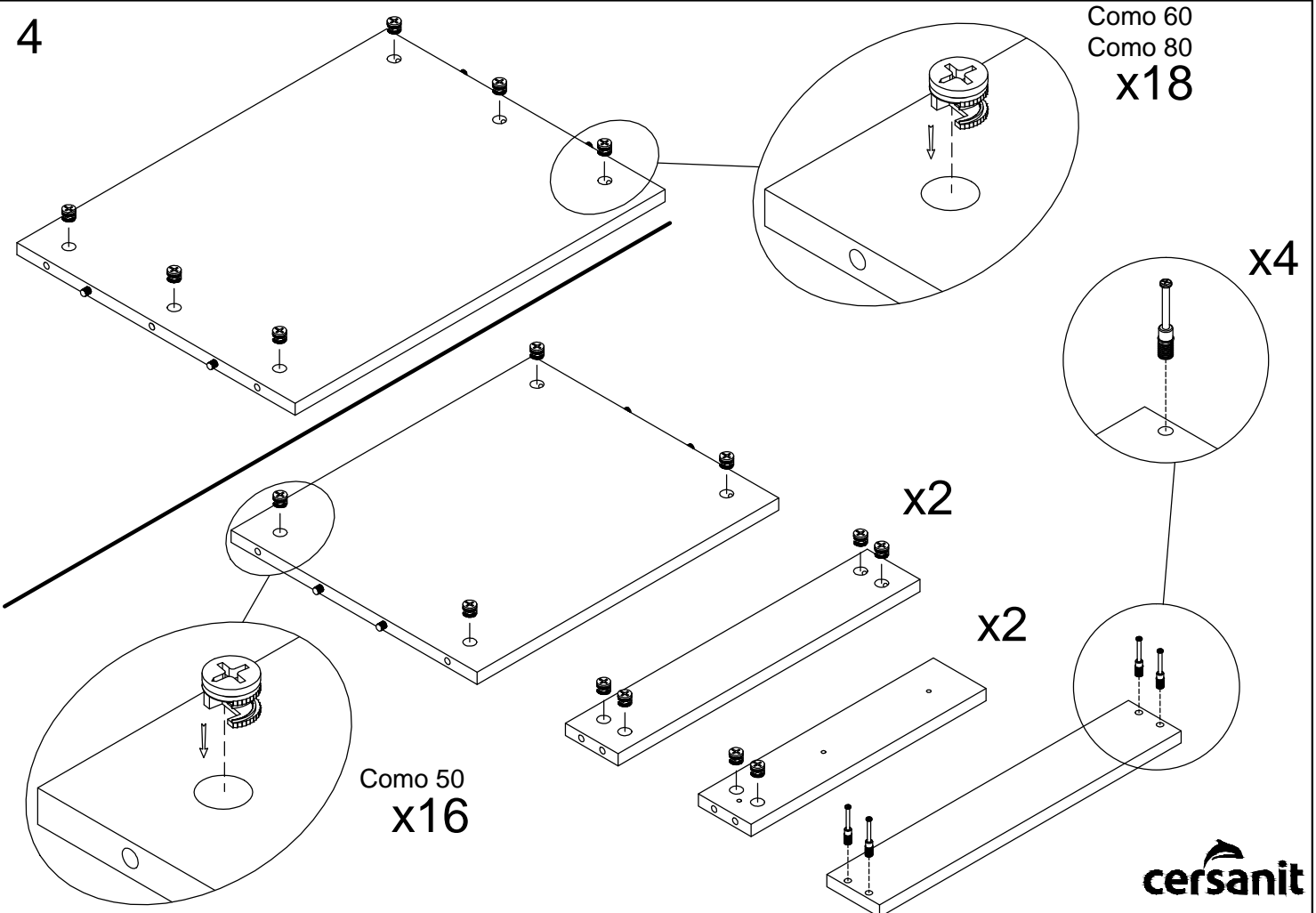
2



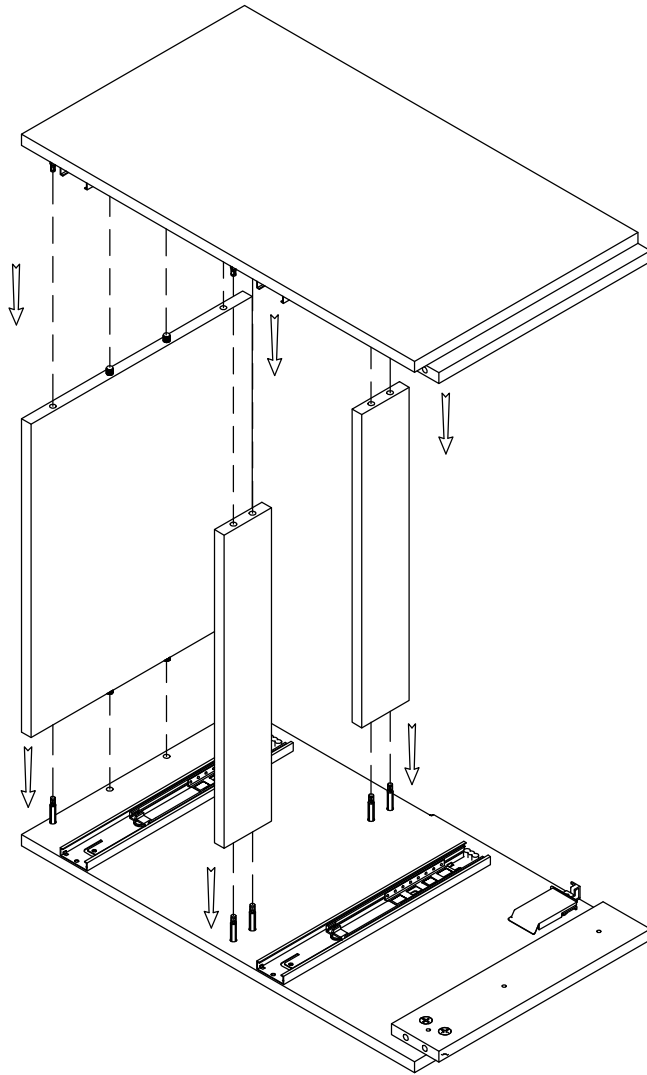
3



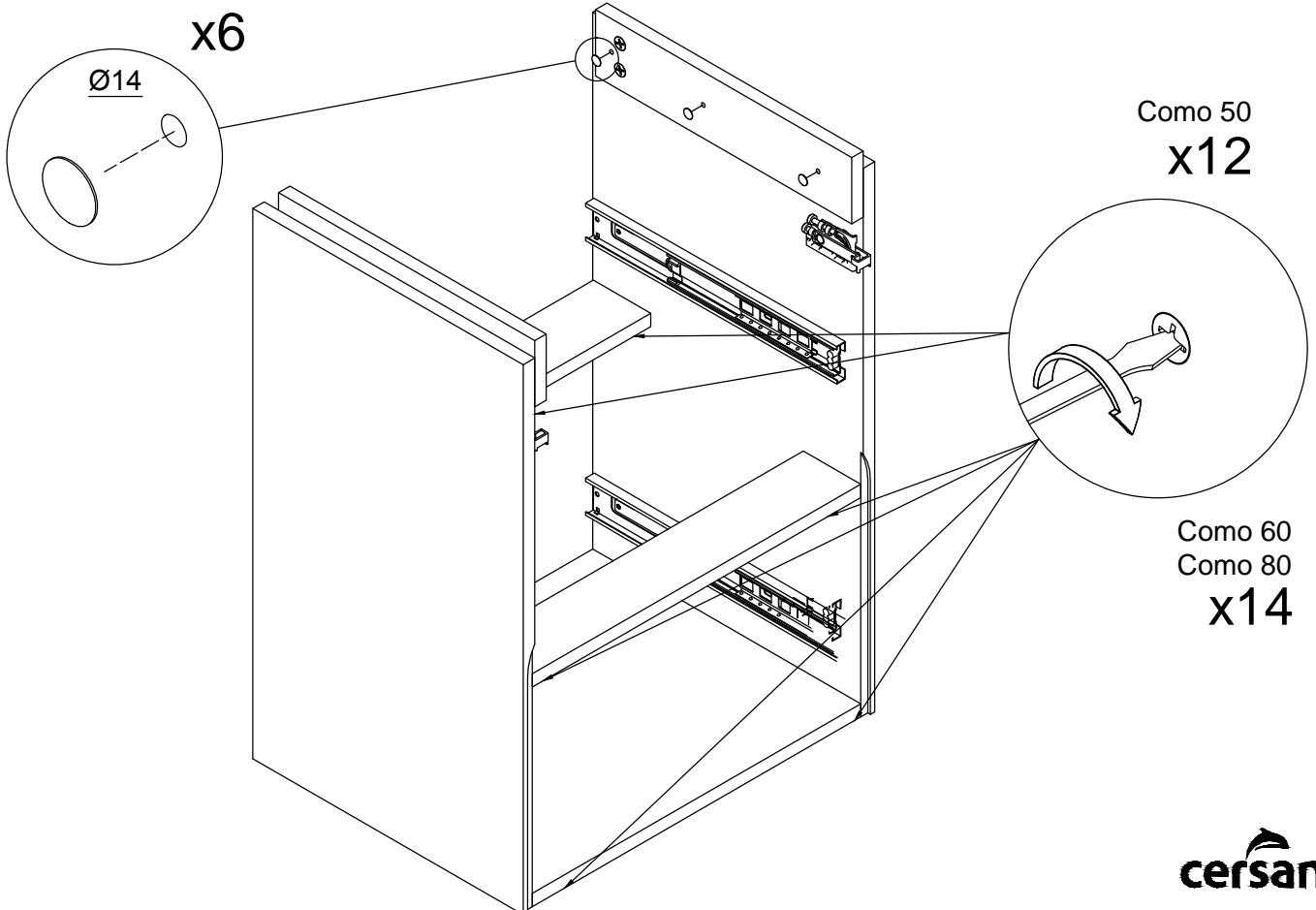
4



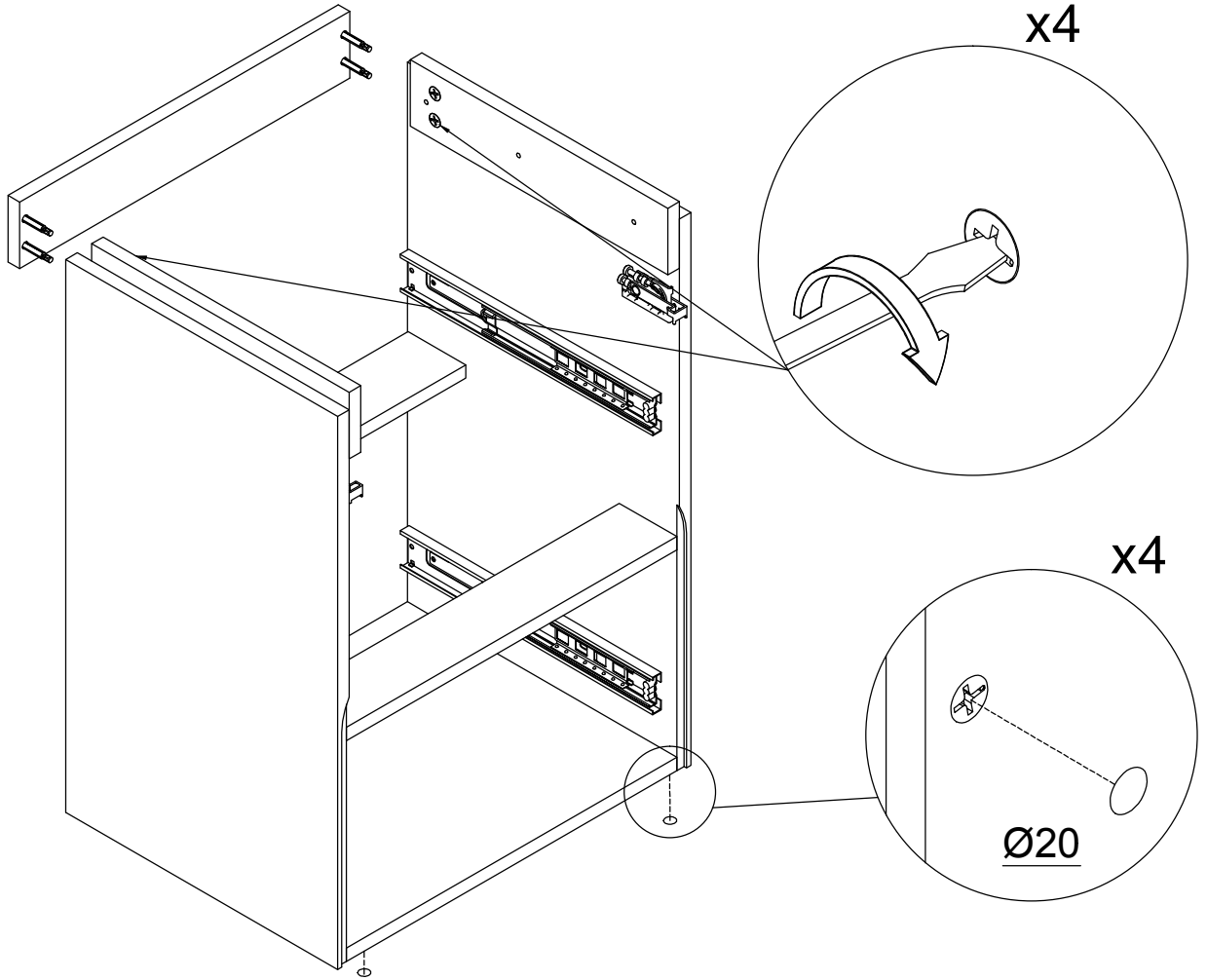
5



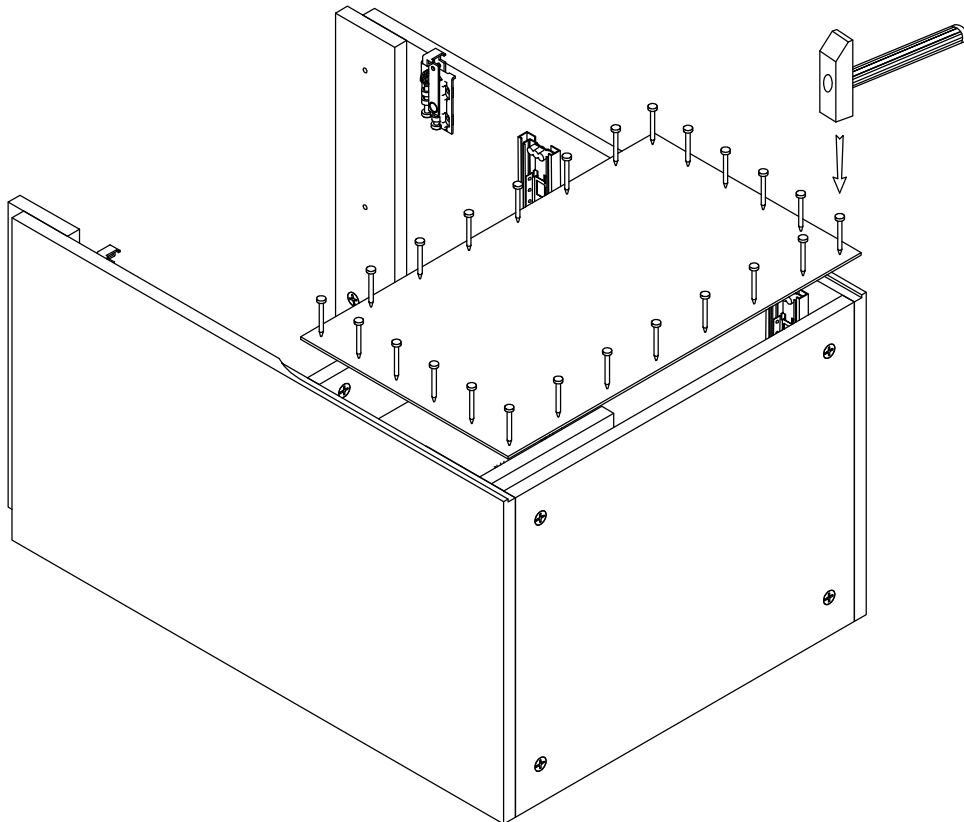
6



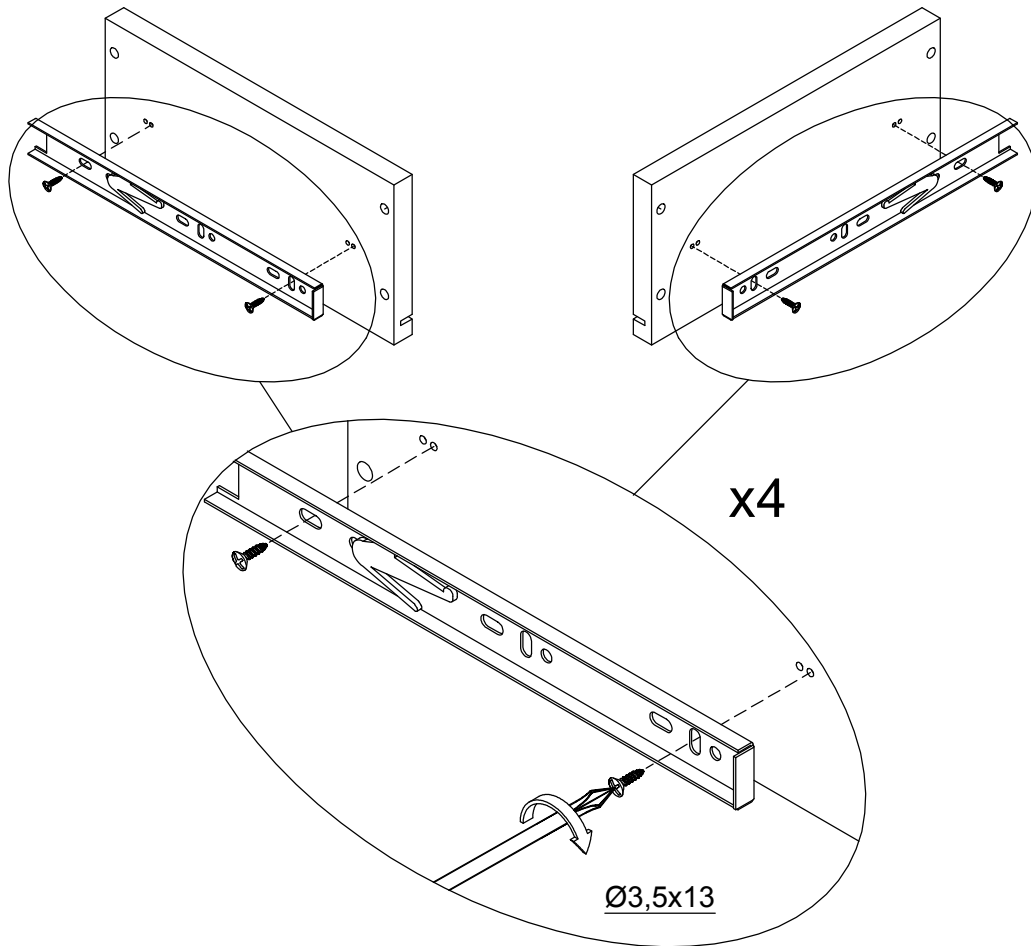
7



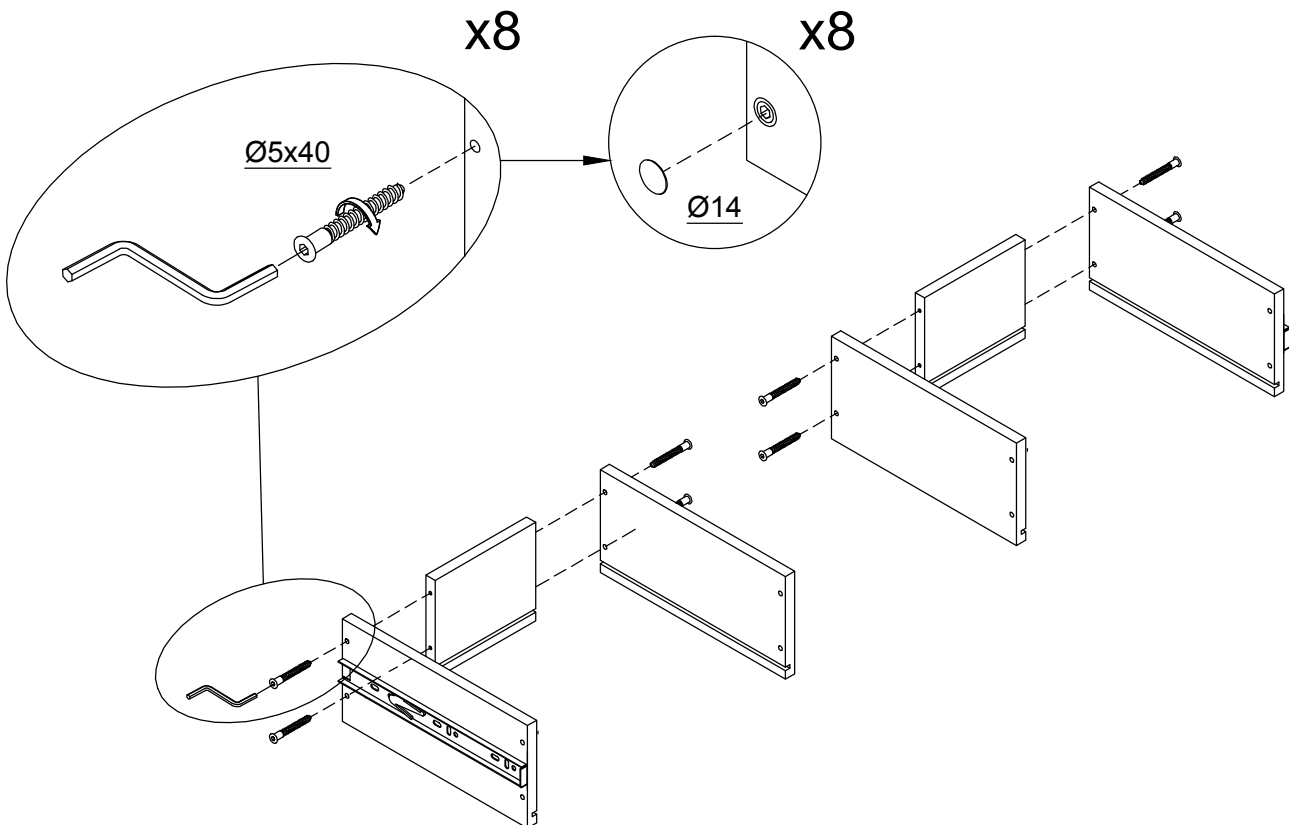
8



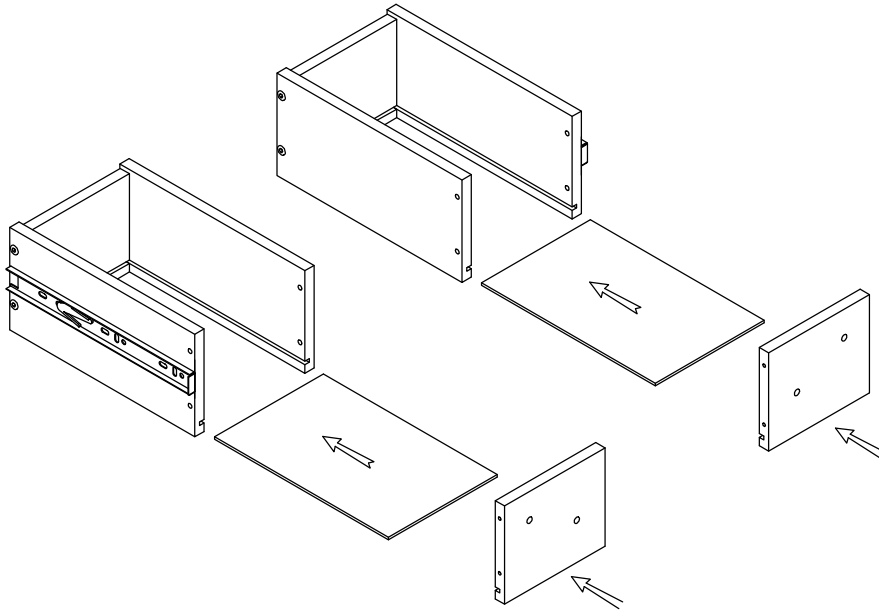
9



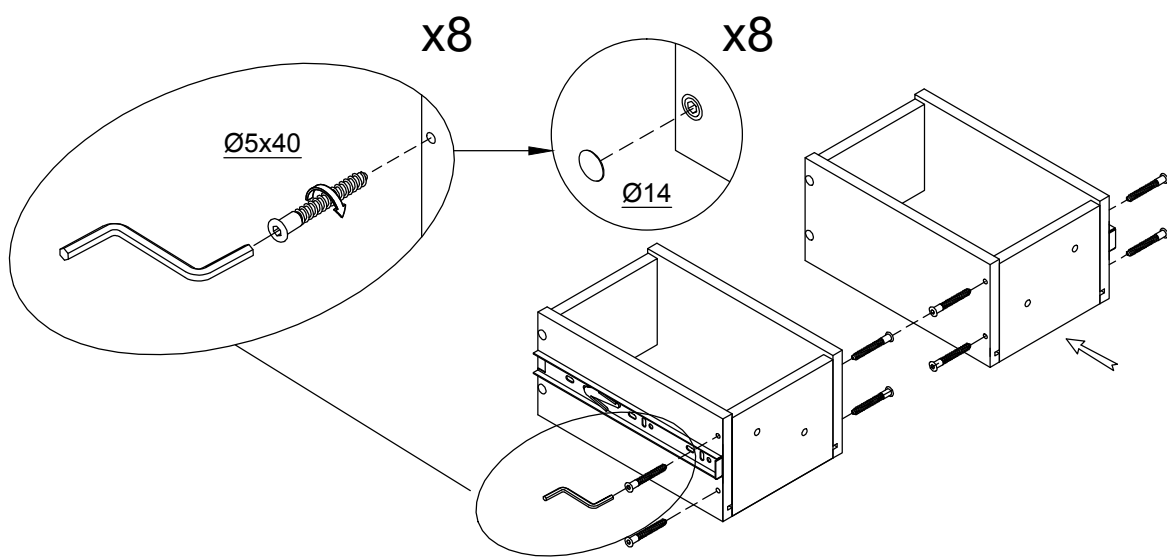
10



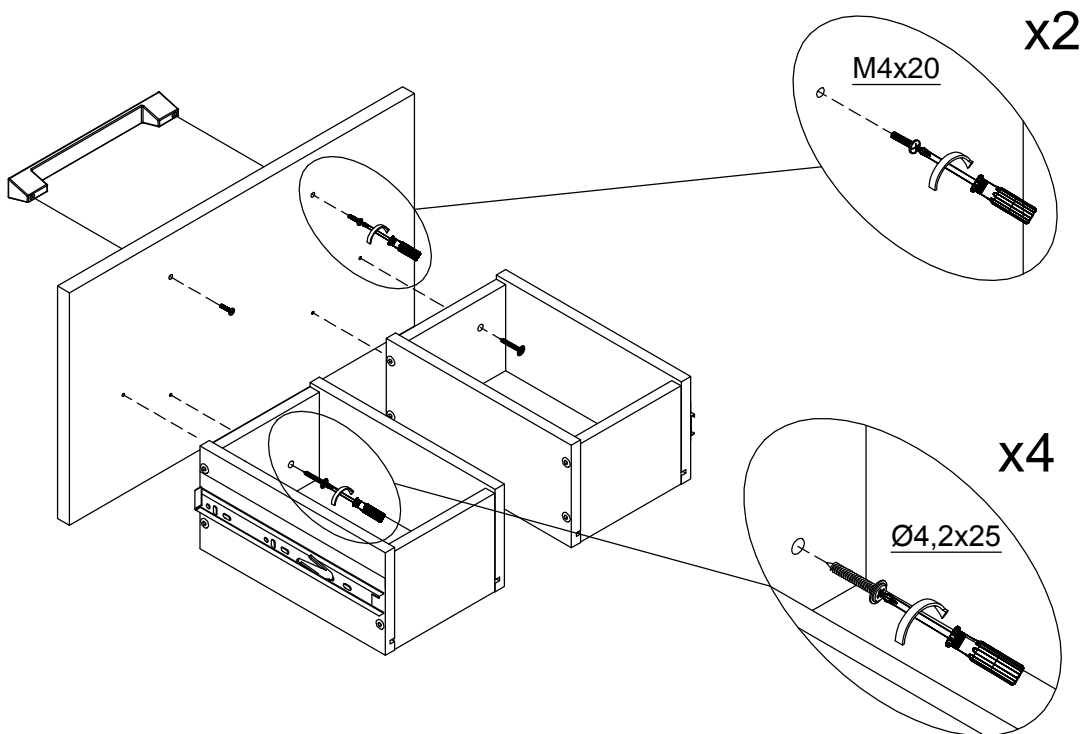
11



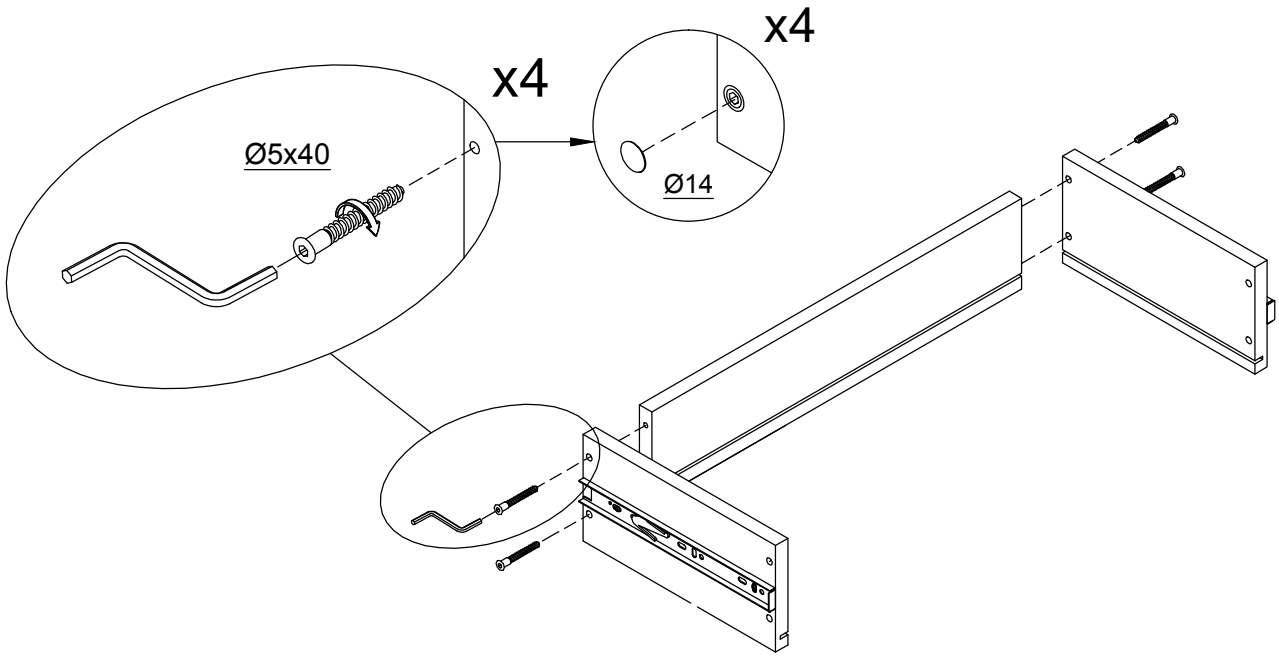
12



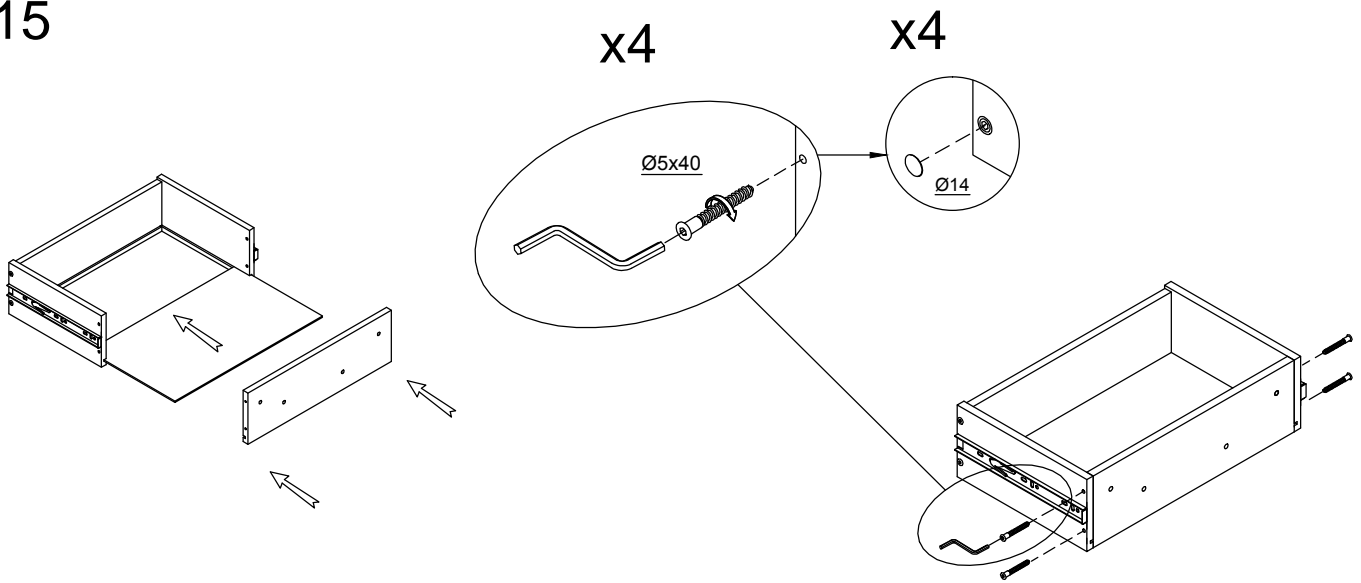
13



14

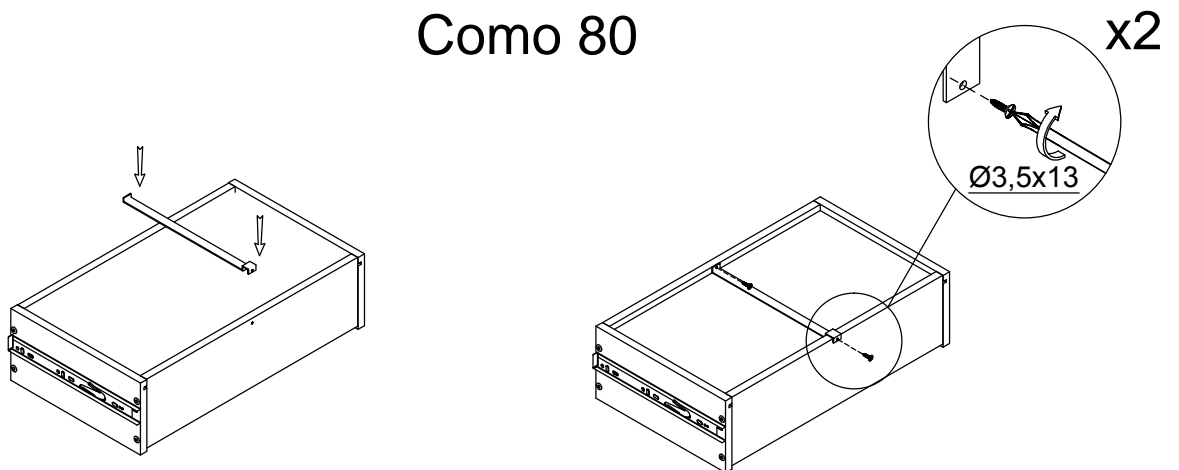


15

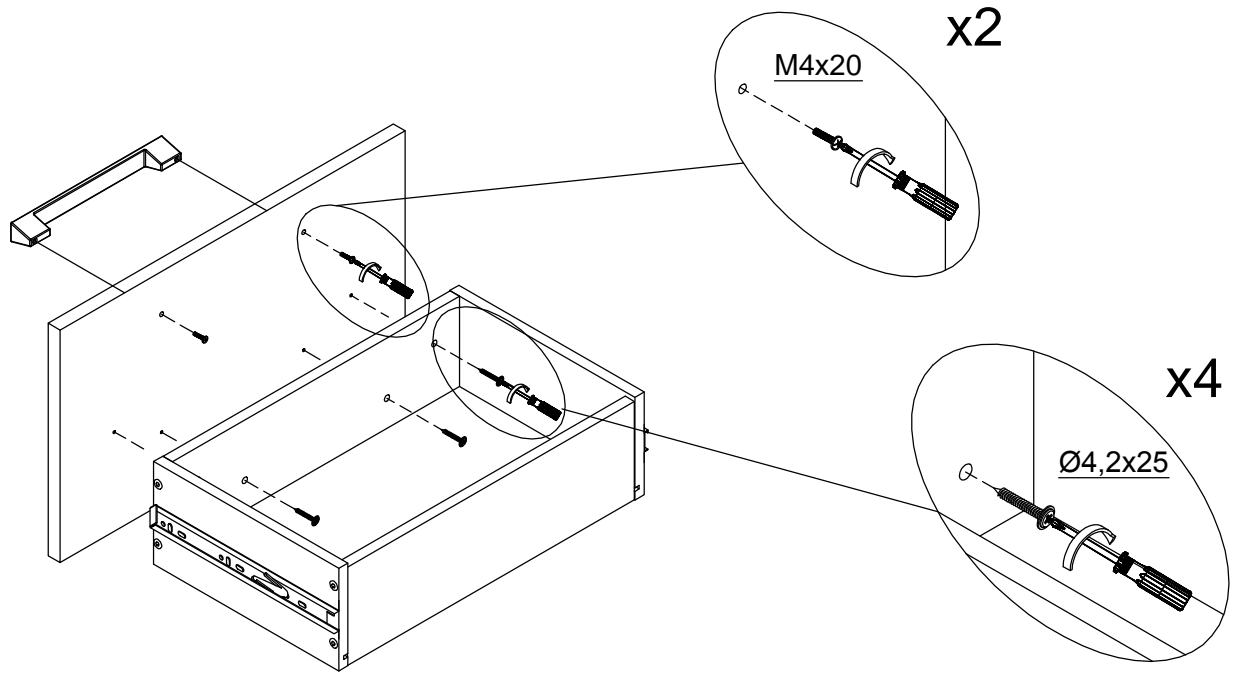


16

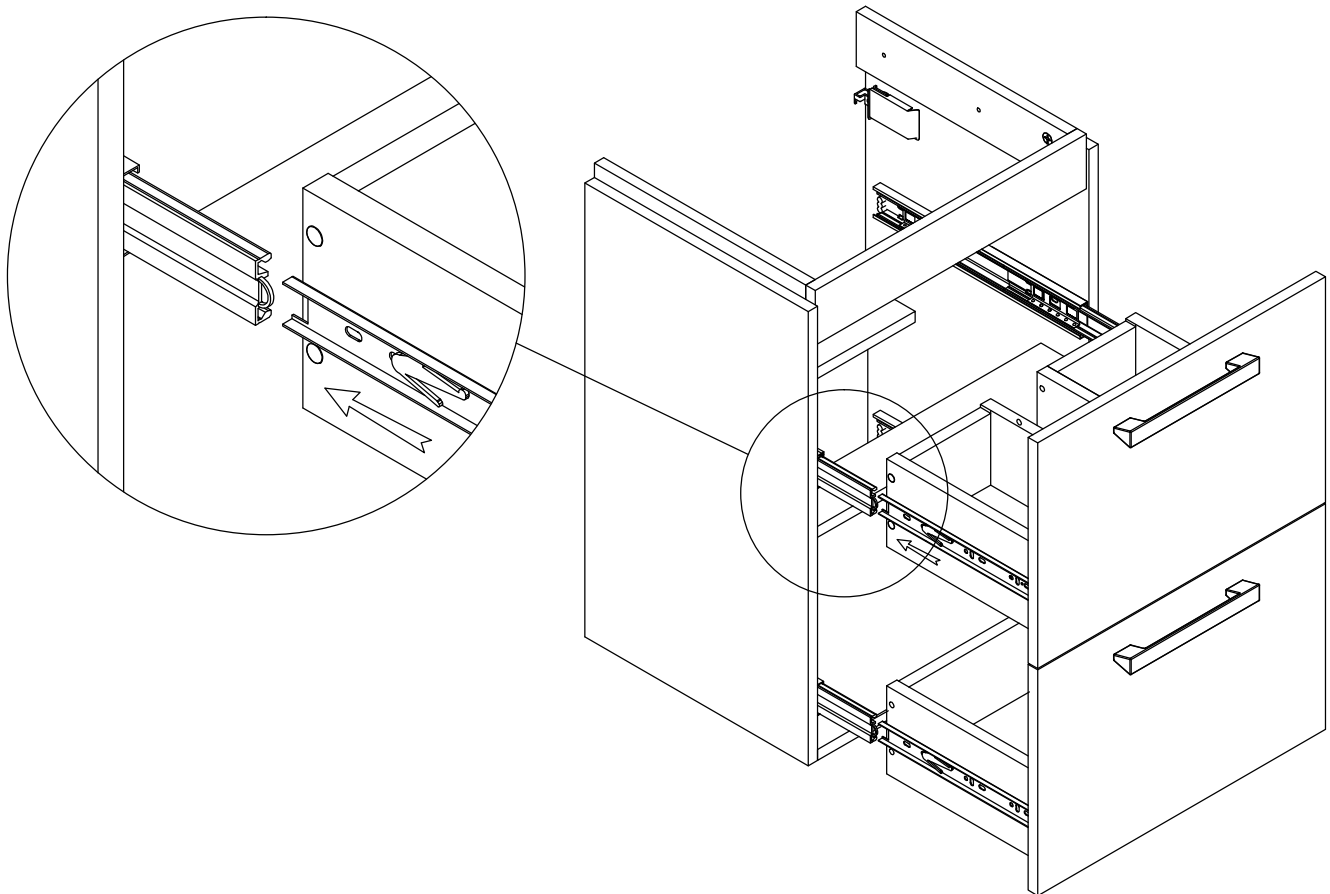
Como 80



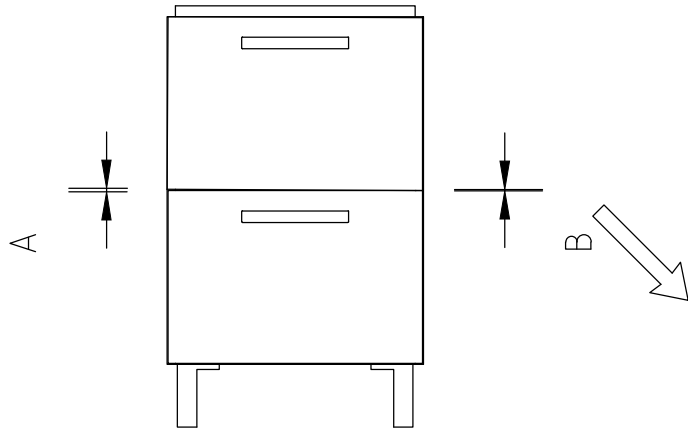
17



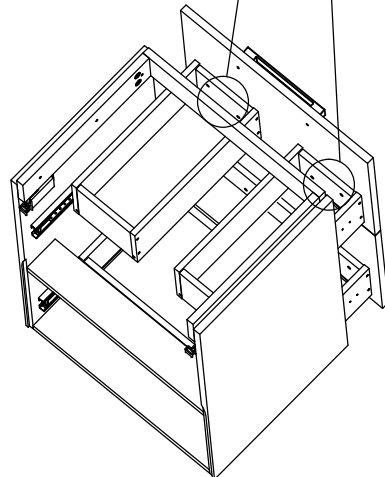
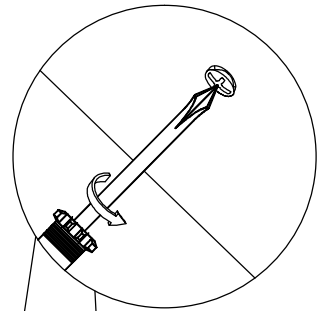
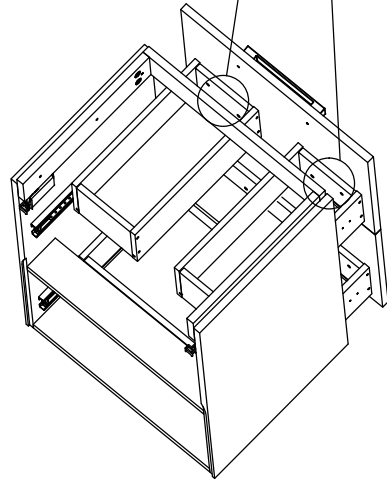
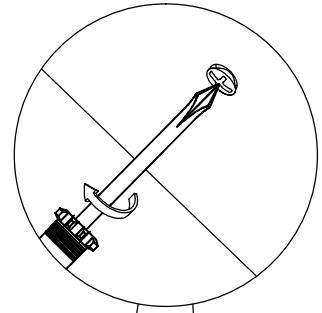
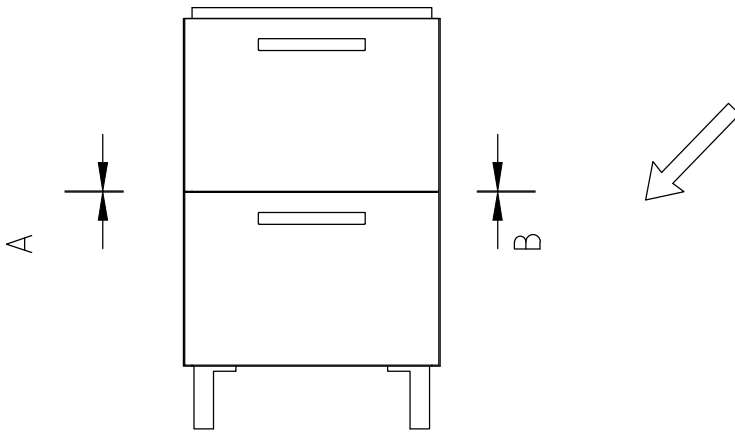
18



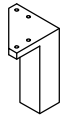
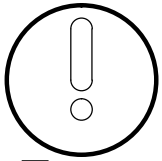
$A \neq B$



$A = B$



20

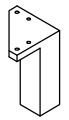


Ø4x16

x4



x16

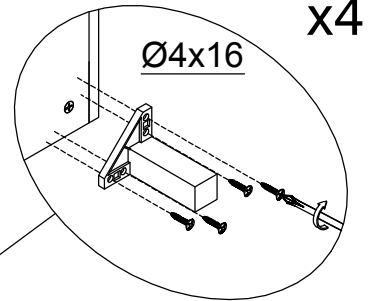
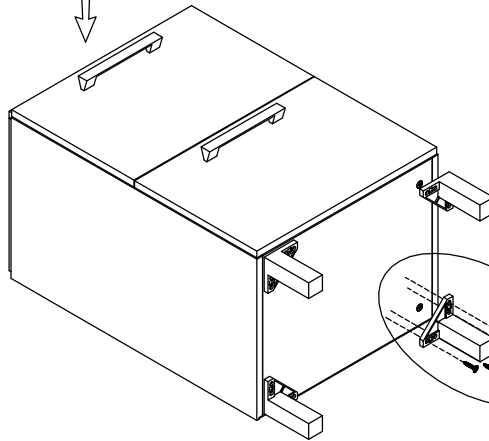
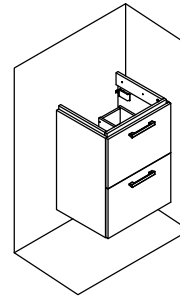
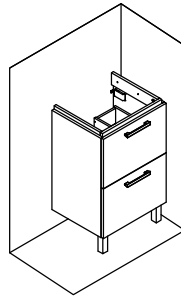
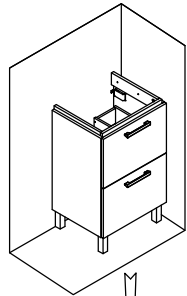


Ø4x16

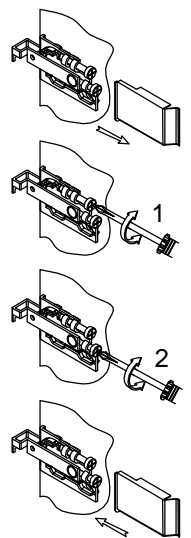
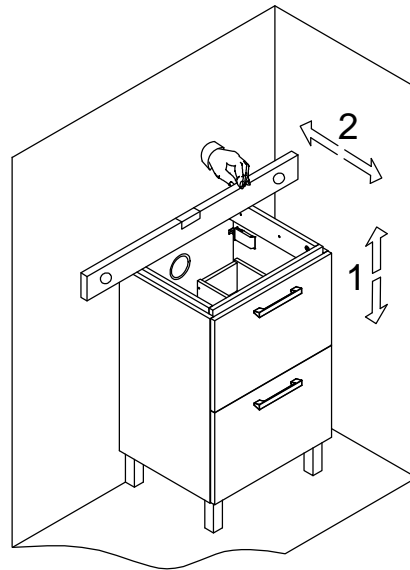
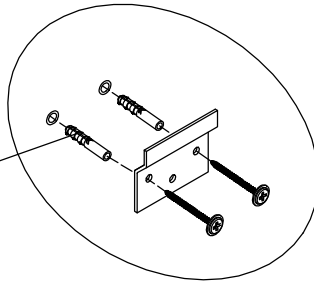
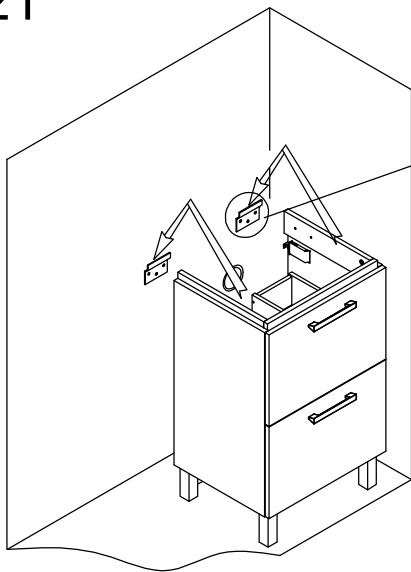
x2



x8



21



22

