



Trinkwasserspeicher und Pufferspeicher

Drinking water storage tanks and buffer tanks

Serbatoi per l'accumulo di acqua sanitaria e serbatoi tampone

Ballon d'eau sanitaire et ballon de stockage

Beschreibung – Inbetriebnahme – Wartung

Description — Commissioning — Maintenance

Descrizione – Messa in funzione – Manutenzione

Description – Mise en service – Maintenance



DEUTSCH

1	Allgemeines	4
1.1	Trinkwassersysteme.....	4
1.2	Grenzwerte für Speicher mit Emaillierung	4
1.3	Grenzwerte für Speicher aus Edelstahl	4
1.4	Grenzwerte für Frischwasserspeicher..	4
1.5	Pufferspeicher.....	4
2	Wartung	4
2.1	Trinkwasserspeicher und Kombispeicher	5
2.2	Frischwasserspeicher	5
2.3	Pufferspeicher.....	5
2.4	Elektroheizung	5
3	Montage	5
3.1	Aufstellung	5
3.2	Hydraulische Einbindung Trinkwasserspeicher	5
3.3	Speicher mit Email.....	6
3.4	Speicher aus Edelstahl.....	6
3.5	Hydraulische Einbindung Pufferspeicher.....	6
3.6	Expansionsgefäß	6
4	Mischinstallation und Potenzialausgleich	7
5	Wasserdruckschläge	7
6	Elektroheizung	7
7	Montageanleitung für Isolierungen aus Vlies	7
8	Inbetriebnahme	9
8.1	Trinkwasserspeicher und Kombispeicher	9
8.2	Frischwasserspeicher	9
8.3	Pufferspeicher.....	9
9	Gewährleistung	9
10	Normen und Vorschriften	10

ENGLISH

1	General	11
1.1	Drinking water systems	11
1.2	Limit values for enameled tanks	11
1.3	Limit values for stainless steel tanks..	11
1.4	Limit values for fresh water tanks	11
1.5	Buffer tanks.....	11
2	Maintenance	12
2.1	Drinking water tanks and combination tanks	12
2.2	Fresh water tanks	12
2.3	Buffer tanks.....	12
2.4	Electrical heating unit	12
3	Assembly	12
3.1	Installation.....	13
3.2	Hydraulic integration — Drinking water tanks	13
3.3	Enameled tanks	13
3.4	Tanks made of stainless steel.....	13
3.5	Hydraulic integration — Buffer tanks..	13
3.6	Expansion tank	14
4	Mixed installations and potential equalization	14
5	Water hammer	14
6	Electrical heating units	14
7	Assembly instructions for insulation made of non-woven fabric ("Vlies")	14
8	Commissioning	16
8.1	Drinking water tanks and combination tanks	16
8.2	Fresh water tanks	16
8.3	Buffer tanks.....	16
9	Defects liability	16
10	Standards and regulations	17



ITALIANO

1	Informazioni generali	18
1.1	Sistemi per l'acqua sanitaria	18
1.1.1	Valori soglia per serbatoi smaltati	18
1.1.2	Valori soglia per serbatoi in acciaio inossidabile	18
1.1.3	Valori soglia per serbatoi di acqua dolce	18
1.2	Serbatoi tampone	18
2	Manutenzione	18
2.1	Serbatoi per l'accumulo di acqua sanitaria e serbatoi combinati	19
2.2	Serbatoi di acqua dolce	19
2.3	Serbatoi tampone	19
2.4	Riscaldamento elettrico	19
3	Montaggio	19
3.1	Installazione	19
3.2	Allacciamento idraulico - Serbatoi per l'accumulo di acqua sanitaria	19
3.2.1	Serbatoi smaltati	20
3.2.2	Serbatoi in acciaio inossidabile	20
3.3	Allacciamento idraulico serbatoi tampone	20
3.3.1	Vaso di espansione	20
4	Installazione mista e collegamento equipotenziale	20
5	Shock di pressione idraulica	21
6	Riscaldamento elettrico	21
7	Istruzioni per il montaggio di isolamenti in tessuto non tessuto	21
8	Messa in funzione	23
8.1	Serbatoi per l'accumulo di acqua sanitaria e serbatoi combinati	23
8.2	Serbatoi di acqua dolce	23
8.3	Serbatoi tampone	23
9	Garanzia	23
10	Norme e disposizioni	24

FRANCAIS

1	Généralités	25
1.1	Système d'eau sanitaire	25
1.1.1	Valeurs limites pour ballon avec émailage	25
1.1.2	Valeurs limites pour ballon en acier inoxydable	25
1.1.3	Valeurs limites pour le ballon d'eau douce	25
1.2	Ballon de stockage	25
2	Maintenance	25
2.1	Ballon d'eau chaude sanitaire et ballon mixte	26
2.2	Ballon d'eau douce	26
2.3	Ballon de stockage	26
2.4	Dispositif de chauffage électrique	26
3	Montage	26
3.1	Installation	26
3.2	Intégration hydraulique du ballon d'eau sanitaire	27
3.2.1	Ballon avec émail	27
3.2.2	Ballon en acier inoxydable	27
3.3	Intégration hydraulique d'un ballon de stockage	27
3.3.1	Vase d'expansion	27
4	Installation mixte et liaison equipotentielle	28
5	Coups de bélier	28
6	Dispositif de chauffage électrique	28
7	Manuel de montage pour les isolations en intissé	28
8	Mise en service	30
8.1	Ballon d'eau chaude sanitaire et ballon mixte	30
8.2	Ballon d'eau douce	30
8.3	Ballon de stockage	30
9	Garantie	30
10	Normes et prescriptions	31

1 Allgemeines

Die Installations- und Betriebsanleitung (Anleitung) ist Bestandteil des Speichers und muss dem Gerätebenutzer ausgehändigt werden. Diese ist zwingend durchzulesen, damit die sicherheitstechnischen Merkmale beachtet werden.

Im Falle von Verkauf und Weitergabe des Speichers an Dritte muss diese Installations- und Betriebsanleitung mit übergeben werden. Bitte bewahren Sie die Anleitung an einem sicheren Ort beim Gerät auf.

Die Wartungsvorgaben sind einzuhalten und termingerecht umzusetzen.

Montage, Inbetriebnahme und Wartung müssen nach dieser Anleitung erfolgen. Bei Nichteinhaltung gehen alle Garantie- und Gewährleistungsansprüche verloren.

Im laufenden Betrieb darf kein Anschluss geöffnet werden. Hohe Wassertemperaturen können zu Verbrühungen führen. Die Anlage ist vor dem Eingreifen zu entspannen.

Die Speicher haben je nach Typ einen Korrosionsschutz. Entweder durch Emaillierung und Verwendung einer Magnesium Schutzanode oder durch die Fertigung aus Edelstahl. Pufferspeicher sind aufgrund der Verwendung im geschlossenen System nicht korrosionsgefährdet.

1.1 Trinkwassersysteme

Die Speicher sind ausschliesslich für den Einsatz mit Trinkwasser konzipiert.

Bei Verwendung von Speichern mit Emaillierung muss die Leitfähigkeit des Wassers für eine Funktion der Magnesium Schutzanode ausreichend sein.

Bei weichem Wasser (< 6° dH) empfehlen wir den Einsatz von Edelstahlspeichern. Werden Wasseraufbereitungsanlagen eingebaut, ist die Wasserhärte bei >6°dH einzustellen.

Der maximale Chlorid Gehalt des Trinkwassers darf 70 mg/l nicht überschreiten.

Bei Speichern aus Edelstahl muss das Trinkwasser frei von Eintragungen sein. Späne und Korrosionsablagerungen im Leitungssystem führen zur Korrosion des Speichers.

1.2 Grenzwerte für Speicher mit Emaillierung

	Temperatur	Druck	Prüfdruck
Brauchwasser	max. 95 °C	max. 6 bar	12 bar
Heizregister	max. 110 °C	max. 6 bar	12 bar
Puffer ¹	max. 95 °C	max. 3 bar	4,5 bar

¹ Bei Kombispeichern und Doppelmantelboilern

1.3 Grenzwerte für Speicher aus Edelstahl

	Temperatur	Druck	Prüfdruck
Brauchwasser	max. 95 °C	max. 6 bar	12 bar
Heizregister	max. 110 °C	max. 6 bar	12 bar

1.4 Grenzwerte für Frischwasserspeicher

	Temperatur	Druck	Prüfdruck
Heizungsseitig	max. 110 °C	max. 3 bar	4,5 bar
Trinkwasserseitig	max. 95 °C	max. 6 bar	12 bar
Pufferseitig	max. 95 °C	max. 3 bar	4,5 bar
Solarregister oben/unten	max. 110 °C	max. 3 bar	4,5 bar

1.5 Pufferspeicher

In das geschlossene System darf kein Sauerstoff einströmen oder eindiffundieren. Grössere Anlagen müssen nach Norm gefüllt werden. Eine Kontrolle entsprechend der Norm hat zu erfolgen. Bei Einsatz von Chemikalien und Beimischungen ist die Funktionstüchtigkeit der Materialien bauseits zu überprüfen und sicherzustellen. Die Speicher sind ausschliesslich für die Verwendung mit Wasser konzipiert. Bei Verwendung von anderen Medien erlöschen jegliche Garantie- und Gewährleistungsansprüche.

Grenzwerte

	Temperatur	Druck	Prüfdruck
Heizungsseitig	max. 95 °C	max. 3 bar	4,5 bar
Solarregister oben/unten	max. 110 °C	max. 3 bar	4,5 bar

2 Wartung

Der Erbauer der Anlage hat den Betreiber in die Bedienung der Anlage einzuweisen und mit der Betriebsweise, insbesondere hinsichtlich der Funktion und der Bedeutung der Sicherheitsarmaturen und deren Wartung, vertraut zu machen.

Wir empfehlen, die Trinkwasserbereitungsanlage einmal im Jahr von einem Installations- bzw. Wartungsunternehmen überprüfen und warten zu lassen. Dabei sollten insbesondere die Sicherheitseinrichtungen (Sicherheitsventil) auf Funktion überprüft werden. Filter sollten je nach Grad der Ablagerungen gereinigt werden.

Die Flanschdichtung ist in regelmässigen Abständen zu kontrollieren.

WICHTIG Bei emaillierten Behältern ist nach DIN 4753 Teil 6 die ausreichende Funktion der Magnesiumanode in Abständen von höchstens zwei Jahren zu überprüfen.

Die Abblaseleitung des Sicherheitsventils muss stets offen bleiben. Die Funktionstüchtigkeit des Sicherheitsventils ist in regelmässigen Abständen durch Anlüften zu überprüfen.



HINWEIS Bei längerer Abwesenheit bzw. längerem Stillstand sollte die Warmwasserbereitung ausser Betrieb genommen werden. Dabei ist darauf zu achten, dass am Aufstellort des Speichers und im angeschlossenen Rohrnetz die Temperaturen über der Frostgrenze liegen und Schäden durch Einfrieren ausgeschlossen werden können.

Bei Frostgefahr muss der Speicher aufgeheizt sein oder vollständig entleert werden. Dabei ist noch darauf zu achten, dass im angeschlossenen Rohrnetz die Temperatur über der Frostschutzgrenze liegt und somit Schäden durch Einfrieren ausgeschlossen sind.

Die Wasserqualität kann bei längerer Stagnation des Wassers in den Leitungen und im Speicher durch verstärkte Keimvermehrung beeinträchtigt werden.

2.1 Trinkwasserspeicher und Kombispeicher

Die Reinigungsintervalle variieren je nach Wasserqualität und Höhe der Heizmittel- und Speichertemperatur. Darauf muss Rücksicht genommen werden.

Die eingesetzten Materialien beim Speicher verhindern weitgehend ein Festsitzen des Härteaustauschs. Der Speicher kann mit einem Wasserstrahl gereinigt werden. Grossschaliger Härteaustausch darf nur mit einem Holzstab vor dem Ausspülen zerkleinert werden. Scharfkantige metallische Gegenstände dürfen nicht für die Reinigung verwendet werden. Es besteht die Gefahr den Speicher zu beschädigen.

Zur Verbesserung der Hygiene wird empfohlen, den Bodensumpf regelmässig zu reinigen.

2.2 Frischwasserspeicher

Es empfiehlt sich, die Schwemnteile durch regelmässige Rückspülung aus dem System zu entfernen. Das Füllwasser im Puffer ist nach Norm zu füllen und entsprechend zu überwachen.

2.3 Pufferspeicher

Der Puffer ist nach Norm zu füllen und entsprechend zu überwachen.

2.4 Elektroheizung

Die Elektroheizung sollte im Normalfall jährlich entkalkt werden um eine optimale Funktionsweise zu garantieren. Dabei sollte gleichzeitig die Funktionskontrolle für Regelthermostat, Sicherheitstemperaturbegrenzer und Heizstäbe durchgeführt werden.

Bei Einsatz der Elektroheizung in kalkhaltigem Brauchwasser müssen verkalkungsreduzierende Massnahmen bauseits gesetzt werden bzw. die Elektroheizung (erstmalig nach ca. 3 Monaten, danach in regelmässig erforderlichen Intervallen) entkalkt werden.

Kalkansatz auf den Heizstäben kann zur Auslösung des Sicherheitsbegrenzers, zur thermischen Zerstörung bzw. zu Lochfrass-Korrosionen der Heizwendel führen.

Schäden durch Verkalkung fallen nicht unter Garantie und Gewährleistung.

WICHTIG Kontrollieren Sie in regelmässigen Abständen die Dichtheit des Speichers. Für Wasserschäden wird keine Haftung übernommen. Nach Öffnung des Flansches muss eine neue Dichtung eingebaut werden. Anzugsdrehmoment der Schrauben circa 22 Nm.

3 Montage

ACHTUNG Die Speicher werden nach dem Schweißen auf Dichtheit geprüft. Bei Lieferung sind alle Anschlüsse geöffnet. Der Flanschdeckel wird nur für den Transport aufgeschraubt und nicht abgedichtet.

Bei der Montage sind alle Anschlüsse, inkl. Flanschdeckel durch den Anlagenbauer abzudichten und im Betriebszustand (Temperatur und Druck) zu überprüfen.

Folgeschäden auf Grund von undichten Anschlüssen fallen nicht unter die Garantie und Gewährleistung des Herstellers.

3.1 Aufstellung

Der Untergrund muss für das Aufstellen geeignet, fest und eben sein. Bei grösseren Speichern und Puffern sind die statischen Druckbelastungen zu überprüfen und sicher zu stellen. Aufgrund möglicher Bodenfeuchtigkeit empfiehlt es sich, bei Aufstellung im Keller, den Speicher auf einen Sockel zu stellen. Für Wartungs- und Reinigungsarbeiten ist vor dem Speicher ausreichend Platz freizuhalten. Die Abstände zu den Wänden sind so zu wählen, dass die Anschlüsse zugänglich sind und laufend überprüft werden können.

Der Aufstellungsraum muss nach DIN 4753 frostgeschützt sein. Er sollte in unmittelbarer Nähe des Wärmeerzeugers gewählt werden. Die einschlägigen Vorschriften der Versorgungsunternehmen sowie baurechtliche Vorschriften sind unbedingt einzuhalten.

Zur Verhinderung von Dehnungsgeräuschen durch Reibung auf Steinzeug bzw. Betonuntergründen sind die Speicher ins Lot zu setzen und die Stellfüsse gegebenenfalls mit Gummiunterlagen zu versehen.

Bei Aufstellung in warmen, schlecht gelüfteten Räumen kann es zur Bildung von Kondenswasser kommen. Bei entsprechender Abkühlung der Speicher sind bauseitige Massnahmen erforderlich (Kälteisolierung).

3.2 Hydraulische Einbindung Trinkwasserspeicher

HINWEIS Gültige Normen und Vorschriften müssen eingehalten werden. Regeln bezüglich Korrosionsschutz von Brauchwasserleitungen sind einzuhalten (DIN 4708). Die Warmwasser-, Zirkulations-, Heizungsvorlauf- und Heizungsrücklaufleitungen sind so anzuschliessen, dass keine thermische Schwerkraftzirkulation auftreten kann. Der Kaltwasseranschluss muss nach DIN 1988 und DIN 4753 Teil 1 ausgeführt werden.

Unmittelbar vor dem Speicher ist gemäss den Vorschriften in der Kaltwasserleitung ein nicht absperrbares und bauteilgeprüftes Sicherheitsventil anzubringen. Dies ist mit maximal 6 bar Betriebsdruck zu installieren.

Der Anschlussdurchmesser sollte mindestens DN 15 betragen. Die Austrittsseite sollte mindestens eine

Nennweite grösser als der Anschlussdurchmesser ausgeführt werden und in einen frostsicheren Bereich münden.

Während der Beheizung kann aus der Abblaseleitung Wasser austreten. Daher darf diese Leitung nicht verschlossen werden und ist mit einem Hinweisschild zu kennzeichnen.

Zum Schutz vor Verbrühungen durch zu heisses Wasser ist bauseits eine Temperaturbegrenzung (Trinkwassermischventil) am Warmwasseranschluss erforderlich.

Die Warm- und Kaltwasserleitung sollte entsprechend den Anschlussstutzen des Speichers dimensioniert werden. Warmwasserleitungen sind gut zu dämmen, wobei die Stärke der Wärmedämmung mindestens der halben Rohrinnenweite entsprechen sollte. Die Normen sind zu beachten.

Alle Anschlüsse sind druckfest auszuführen. Nicht benötigte Anschlüsse müssen verschlossen werden. Um unnötige Leitungsverluste zu vermeiden, sollten alle Leitungen optimal isoliert werden. Der Speicher darf nur in einem frostgeschützten Raum aufgestellt werden. Die Aufstellung und Inbetriebnahme muss durch einen zugelassenen Fachbetrieb erfolgen.

ACHTUNG Vor Inbetriebnahme der Wärmetauscher mit Heizwasser, Solaranlage bzw. mit Elektroheizung muss der Speicher mit Brauchwasser gefüllt sein. Bei Nichtbeachtung kann der Speicher Schäden davontragen. Wird im Sommer das Brauchwasser elektrisch bereitet, dürfen die Wärmetauscher nicht beidseitig abgesperrt werden. Damit wird ein Überdruck im Register vermieden.

WICHTIG Sollte bei einem Speicher ein Wärmetauscher nicht benötigt werden, so ist dieser gegen Eindringen von Sauerstoff zu verschliessen. Durch die Bildung von Kondenswasser kann es im Wärmetauscher zu Korrosion kommen. Der Wärmetauscher darf keinesfalls mit Flüssigkeit gefüllt sein, da sonst ein Überdruck entsteht.

3.3 Speicher mit Email

Im Zubehör des Speichers befinden sich, je nach Volumen des Speichers, ein oder zwei Magnesium Schutzanoden. Diese sind bauseits einzubauen und abzudichten. Wir empfehlen, die Anoden vor Einbau zu bürsten. Dadurch wird die Oxidationsschicht beseitigt, die sich durch längere Lagerung an der Luft bilden kann.

3.4 Speicher aus Edelstahl

In die Kaltwasserzuleitung und Zirkulationsleitung ist ein Schmutzfilter einzubauen, damit keine Fremdkörper in den Edelstahlspeicher bzw. das Wellrohr gespült werden können. Diese Teile könnten sich im Speicher und Wellrohr ablagern und so zu Korrosion führen.

Die Garantie und Gewährleistung bei Speichern entfällt in folgenden Fällen:

- Die Anschlüsse sind nicht vorschriftsmässig ausgeführt.
- Das Trinkwasser weist einen Chlorid Gehalt von >70 mg/L auf.
- Bei Speichern aus Edelstahl ist kein Feinsieb in der Kaltwasser- und Zirkulationsleitung eingebaut.
- Es treten Kriechströme auf.

Wir empfehlen, eine elektrische Trennung der Anschlüsse über Isolierverschraubungen.

3.5 Hydraulische Einbindung Pufferspeicher

Alle Anschlüsse sind druckfest auszuführen. Nicht benötigte Anschlüsse müssen verschlossen werden. Um unnötige Leitungsverluste zu vermeiden, sollten alle Leitungen optimal isoliert werden. Der Speicher darf nur in einem frostgeschützten Raum aufgestellt werden. Die Aufstellung und Inbetriebnahme muss durch einen zugelassenen Fachbetrieb erfolgen.

Pufferspeicher dürfen nur in geschlossenen Anlagen eingebaut werden. Die Systeme müssen sauerstoffdicht sein.

WICHTIG Sollte bei einem Puffer ein Wärmetauscher nicht benötigt werden, so ist dieser gegen Eindringen von Sauerstoff zu verschliessen. Durch die Bildung von Kondenswasser kann es im Register, in Verbindung mit Sauerstoff, zu Korrosion kommen. Das Register darf keinesfalls mit Flüssigkeit gefüllt sein, da sonst ein Überdruck entsteht.

Bei möglicher Sauerstoffdiffusion aus bestehenden Fussbodenheizungen empfehlen wir eine Systemtrennung.

3.6 Expansionsgefäss

Unmittelbar vor dem Puffer ist gemäss den Vorschriften ein Expansionsgefäss und ein nicht absperrbares und bauteilgeprüftes Sicherheitsventil anzubringen. Dies ist mit maximal 3 bar Betriebsdruck zu installieren. Die Auslegung hat nach den gültigen Normen und bauseitigen Gegebenheiten zu erfolgen.

4 Mischinstallation und Potenzialausgleich

Bei Mischinstallationen ist eine entsprechende elektrische Trennung der leitenden Verbindung zwischen den unterschiedlichen Materialien vorzusehen. Bei von Heizungswasser durchströmten Wärmetauschern muss zusätzlich noch eine elektrische Trennung in der Vor- und Rücklaufleitung ausgeführt werden, damit ein Kurzschluss über die vorgeschriebene Erdung der Leitung vermieden wird.

Kriechströme führen zur Zerstörung der Speicher.

Mischinstallationen sind zu vermeiden. Wasseraufbereitungsanlagen auf Magnetbasis führen zu elektrischen Strömen in den Rohrleitungen. Hier sind entsprechende Trennmassnahmen vorzunehmen.

Der Potenzialausgleich ist nach Vorschrift auszuführen und zu überprüfen.

5 Wasserdruckschläge

Bei Installation von Schnellschlussarmaturen wie Einhebelmischer, Elektroventilen und Kugelhähnen usw. mit extrem kurzen Schliesszeiten, kann es zu Wasserschlägen kommen. Der Druck von Wasserschlägen kann sehr hohe Werte erreichen. Diese können mittelfristig zum Verschleiss und zum Bruch von Rohrleitungen und Speichern führen. Die Sicherheitsarmaturen reagieren zu träge. Bei Verwendung solcher Bauteile sind entsprechend Massnahmen zu setzen um die Schläge zu dämpfen. Schäden aus Überdrücken fallen nicht unter Garantie- und Gewährleistung.

6 Elektroheizung

Speicher (mit Flansch) können mit Flanschheizungen verschiedener Leistungen bestückt werden. Die Elektroheizung muss folgende Forderungen erfüllen:

- Eine der jeweiligen Speichergrosse zugeordnete Länge
- TÜV bzw. VDE geprüfte Ausführung
- Für entsprechenden Speicher geeignet (emailliert oder Edelstahl)
- Bei Einbau von Fremdfabrikaten erlischt der Garantieanspruch

Der elektrische Anschluss darf nur durch qualifiziertes Fachpersonal eines konzessionierten Elektrounternehmens durchgeführt werden. Beim Anschliessen der Elektroheizung sind die Vorschriften zu beachten. Siehe Betriebsanleitung Elektroheizung.

Die Elektroheizung ist nach Vorschriften des Herstellers anzuschliessen.

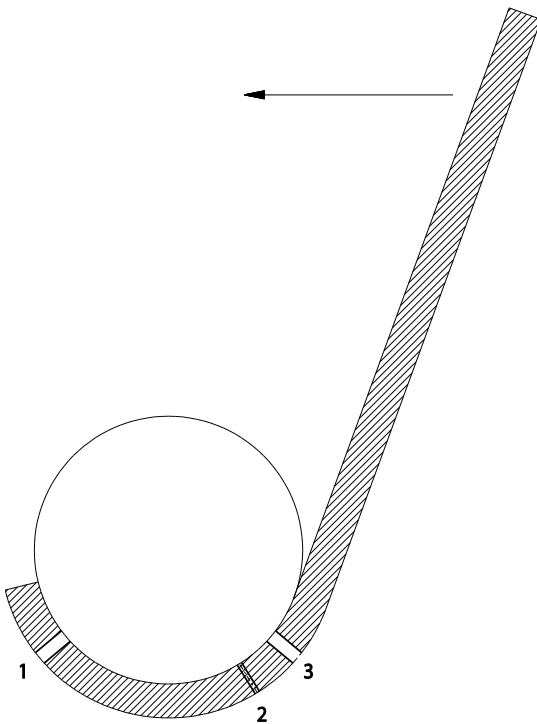
Bei der Inbetriebnahme muss der Speicher mit Wasser gefüllt sein, da ansonsten die Elektroheizung zerstört wird.

Die Elektroheizung zum Einschrauben (Muffe) ist nicht für Trinkwasser im Dauerbetrieb geeignet.

7 Montageanleitung für Isolierungen aus Vlies

WICHTIG Bitte beachten Sie folgende Punkte vor der Montage der Isolierung

- Die Umgebungstemperatur sollte ca. 20 °C betragen. Ist das nicht möglich, muss die Isolierung vor der Montage auf Raumtemperatur erwärmt werden. Dazu die Isolierung im Heizraum einige Stunden stehen lassen. Wenn die Isolierung bei niedrigen Temperaturen im Freien gelagert wird ist eine sofortige Montage nicht möglich. Das Material verfestigt sich bei niedrigeren Temperaturen.
- Für die Montage sind zwei Personen notwendig, bei Puffern ab 2000 Litern werden drei Personen empfohlen.
- Für die Montage der Isolierung sind keine mechanischen Hilfsmittel wie Zangen, Gurte etc. notwendig. Speziell für das Schliessen des Reissverschlusses darf keine Zange verwendet werden.
- Die Isolierung muss so angesetzt werden, dass der Reissverschluss von oben nach unten gezogen wird.



HINWEIS Die Isolierung bei den Muffen 1 – 3 einhängen, festhalten und kräftig an den Puffer andrücken. Anschliessend die Isolierung spannen und straff um den Puffer legen. Unbedingt darauf achten, dass zwischen Isolierung und Puffer kein Zwischenraum entsteht. Falls nötig, die Isolierung durch Drücken und Klopfen mit der flachen Hand straffen.

Bei richtiger Montage beträgt der Abstand zwischen den Reissverschlusssteilen nur noch wenige Zentimeter.



Den Reissverschluss oben einhängen und, während die zweite Person die Teile zusammenhält, Stück für Stück nach unten ziehen. Eventuell kann es notwendig sein, die Isolierung nochmals durch vorsichtiges Ziehen und Klopfen mit der flachen Hand straff an den Puffer anzulegen.

Bei tieferen Temperaturen kann der Reissverschluss eventuell nicht in einem Zug geschlossen werden. Dann sollte der Reissverschluss, soweit es gut möglich ist, geschlossen werden. Nach einer gewissen Wartezeit entspannt sich die Isolierung und das weitere Verschliessen ist besser möglich.

Für die Isolierungen der grossen Puffer, welche aus drei Teilen besteht, sollten die Teile bereits vorher zusammengefügt werden. Die anschliessende Montage erfolgt nach demselben Prinzip wie beschrieben.

Diese Isolierungen haben zwei Reissverschlüsse.

Für die korrekte Montage sind auf jeden Fall drei Personen erforderlich.

Auch hier muss die Isolierung bei den Muffen eingehängt und festgehalten werden. Danach die Isolierung spannen und möglichst straff um den Speicher legen.

Es kann notwendig sein, den bereits vorher geschlossenen Reissverschluss nochmals etwas zu öffnen.

Auch hier muss eventuell etwas gewartet werden, damit sich die Isolierung entspannen kann.

EMPFEHLUNG Bei tiefen Temperaturen die Isolierung anbringen ohne den Reissverschluss zu schliessen. Den Speicher anschliessend anschliessen und aufheizen und dann nach Warmwerden der Isolierung den Reissverschluss schliessen.

ACHTUNG Der Speicher ist nach dem Aufheizen heiss. Beim Schliessen des Reissverschlusses muss Vorsicht vor Verbrennungen genommen werden.

8 Inbetriebnahme

Die Inbetriebnahme muss von einem konzessionierten Fachbetrieb durchgeführt werden. Der Anlagenbetreiber muss auf die regelmässige Wartung hingewiesen werden.

8.1 Trinkwasserspeicher und Kombispeicher

- Speicher füllen, bei Kombispeichern und Doppelmantelboilern ist zuerst der Trinkwasserspeicher unter Druck zu setzen bevor der Pufferspeicher unter Druck gesetzt wird, da es sonst zu Deformationen am Trinkwasserspeicher kommt.
- Zapfstellen öffnen, bis Wasser in vollem Strahl herausläuft
- Sicherheitsventil einstellen
- Erst nach dem vollständigen Füllen darf der Boiler aufgeheizt werden

ACHTUNG Die Elektroheizung darf nur in Betrieb genommen werden, wenn der Behälter vollständig mit Wasser gefüllt ist!

Nach der ersten Aufheizung des Speichers müssen alle Anschlüsse und der Flansch nachgezogen und auf Dichtheit geprüft werden. Durch den Transport und die erstmalige Erwärmung ist es möglich, dass sich das Anzugsmoment der Flanschschauben verringert. In diesem Fall müssen die Flanschschauben nachgezogen werden um spätere Folgeschäden zu vermeiden.

8.2 Frischwasserspeicher

Vor der ersten Inbetriebnahme muss die gesamte Anlage sorgfältig gespült werden. Fremdkörper im System beeinträchtigen die Betriebssicherheit des Gerätes.

Zuerst muss das Edelstahl Wellrohr mit Kaltwasser gefüllt werden.

Im Anschluss an die trinkwasserseitige Befüllung wird das System heizungsseitig befüllt.

Zum Entlüften des Systems müssen während des Füllens alle Auslaufgarnituren geöffnet sein. Ist der Speicher mit Wasser gefüllt, müssen alle Verbindungsstellen einer abschliessenden Dichtheitsprobe unterzogen werden.

Das Sicherheitsventil in der Kaltwasser Zuleitung ist durch Anlüften auf seine Funktionstüchtigkeit zu überprüfen. Ein nicht einwandfrei funktionierendes Sicherheitsventil kann zu Schäden durch Überdruck führen.

Vor der Beheizung ist besonders darauf zu achten, dass eine vollständige Entlüftung des Heizkreises gewährleistet ist und die Ausblaseleitung des Sicherheitsventils offen ist.

ACHTUNG Beim Einbau einer Elektroheizung (elektrisch isoliert) ist unbedingt darauf zu achten, dass die Inbetriebnahme bzw. Funktionsprüfung nur nach vollständiger Befüllung der Anlage erfolgt, da sonst die Elektroheizung zerstört wird.

8.3 Pufferspeicher

Vor der ersten Inbetriebnahme muss die gesamte Anlage sorgfältig geprüft werden. Fremdkörper im System beeinträchtigen die Betriebssicherheit des Gerätes.

Ist der Pufferspeicher mit Wasser gefüllt, müssen alle Verbindungsstellen einer abschliessenden Dichtheitsprobe unterzogen werden.

Vor der Beheizung ist besonders darauf zu achten, dass eine vollständige Entlüftung des Heizkreises gewährleistet ist.

ACHTUNG Beim Einbau einer Elektroheizung (elektrisch isoliert) ist unbedingt darauf zu achten, dass die Inbetriebnahme bzw. Funktionsprüfung nur nach vollständiger Befüllung der Anlage erfolgt, da sonst die Elektroheizung zerstört wird.

9 Gewährleistung

Wir leisten für alle durch uns gelieferten Teile Gewährleistung im Rahmen unserer derzeit gültigen AGBs. Voraussetzung für Gewährleistungsansprüche ist die Einhaltung nachfolgender Bedingungen:

- Prüfung des Lieferumfangs, im Zweifelsfall sind wir sofort zu verständigen
- Frostsichere und trockene Aufstellung
- Regelmässige Dichtekontrolle des Speichers sowie aller Anschlüsse und Flansche
- Jährliche Kontrolle und Reinigung der Elektroheizung (falls vorhanden)
- Generelle Überprüfung alle zwei Jahre
- Betrieb nur in geschlossenen diffusionsfreien Anlagen (Pufferspeicher)
- Einhaltung der maximalen Temperaturen und Drücke
- Überprüfung der Magnesium Schutzanode mindestens alle zwei Jahre und eventuell Austausch (Trinkwasserspeicher Email)



- Keine Kriechströme durch Mischinstallationen, Wasseraufbereitungsgeräte und fehlerhaften Potenzialausgleich

HINWEIS Montage, Inbetriebnahme und Wartung sind von Fachpersonen durchzuführen. Lassen Sie sich bei der Übergabe in die sicherheitsrelevanten Bedienungsoptionen einweisen.

Gehen Sie bei Eingriffen in der Anlage behutsam vor. Die Speicher stehen unter Druck und sind aufgeheizt. Öffnen Sie keine Verbindungen bevor die Speicher entspannt und abgekühlt sind.

Bevor Sie am Speicher eingreifen, stellen Sie sicher, dass alle Teile stromlos sind.

Es kann im Extremfall zu Überdruck kommen, welcher über das Sicherheits-Druckventil abgelassen wird. Die Abblase Leitung ist zu kennzeichnen und vor Zugang von Personen und Tieren zu schützen.

Je nach Regler-Einstellung kann die Wassertemperatur bis zu 95 °C erreichen. Sorgen Sie dafür, dass ein Schutz vor Verbrühen vorhanden ist.

Der Hersteller übernimmt keine Haftung für unsachgemässe Handhabung.

ACHTUNG Für Schäden, die aus nicht bestimmungsgemässer Verwendung oder Nichtbeachtung der Installations- und Betriebsanweisung entstehen, übernehmen wir keinerlei Haftung.

10 Normen und Vorschriften

Für Trinkwasserspeicher gilt in der gesamten Europäischen Union die EN12897 als Norm. In der Schweiz gibt es zudem die SVGW.

Bei Isolierung sind die EnV und SVGW und zahlreiche regionale Vorschriften und Normen zu beachten.

Für die Auslegung, Installation und den Gebrauch sind unter anderem folgende Normen und Vorschriften zu beachten:

DIN 4708	DIN 1988
DIN 4753	DIN 12897
DIN 1508	DIN 12977
DIN 12828	

1 General

The installation and operating manual ("manual") is an integral part of the tank, and must always be provided to the device's end user. The manual is to be read through carefully in order that the technical and safety characteristics and guidelines are adhered to.

If the tank is sold or handed over to a third party, this installation and operating manual must be provided together with the tank. Please store the manual in a safe place near the device.

The maintenance regulations are to be adhered to and all servicing tasks are to be performed punctually.

The installation, commissioning, and maintenance are to take place in accordance with this manual. Should any instructions not be followed, all warranties and defects liability claims shall be considered null and void.

Do not disconnect any connections when the device is in operation. High water temperatures may result in scalds or burns. Ensure that the installation is completely depressurized before any work is done on it.

Depending on their type, the tanks are equipped with different types of corrosion protection. This may take the form of enameling and the use of a sacrificial magnesium anode, or via the use of stainless steel tanks. Because they are used in closed systems, buffer tanks are not at risk of corrosion.

1.1 Drinking water systems

These tanks have been designed exclusively for use with drinking water.

When using enameled tanks, the conductivity of the water must be sufficient for the sacrificial magnesium anode to function properly.

In the case of soft water (< 6° dH), we recommend the use of stainless steel tanks. If water treatment devices are installed, the water hardness is to be set at > 6°dH.

The maximum chloride content of the drinking water may not exceed 70 mg/l.

In the case of stainless steel tanks, the drinking water must be free of foreign particles. Flakes and deposits from corrosion in the pipe system will result in corrosion to the tank.

1.2 Limit values for enameled tanks

	Temperature	Pressure	Test pressure
Service water	max. 95 °C	max. 6 bar	12 bar
Heater coils	max. 110 °C	max. 6 bar	12 bar
Buffer ²	max. 95 °C	max. 3 bar	4.5 bar

² For combination tanks and double-walled water heaters

1.3 Limit values for stainless steel tanks

	Temperature	Pressure	Test pressure
Service water	max. 95 °C	max. 6 bar	12 bar
Heater coils	max. 110 °C	max. 6 bar	12 bar

1.4 Limit values for fresh water tanks

	Temperature	Pressure	Test pressure
Heating unit side	max. 110 °C	max. 3 bar	4.5 bar
Drinking water side	max. 95 °C	max. 6 bar	12 bar
Buffer side	max. 95 °C	max. 3 bar	4.5 bar
Solar heating element (above/below)	max. 110 °C	max. 3 bar	4.5 bar

1.5 Buffer tanks

Oxygen must not be allowed to flow into or diffuse into the closed system. Larger installations must be filled according to the relevant standards. An inspection according to the relevant standards is to take place. If chemicals and admixtures are used, the functionality and suitability of the materials are to be verified and ensured on site. These tanks have been designed exclusively for use with water. If any other media are used, all warranties and defects liability claims shall be considered null and void.

Limit values

	Temperature	Pressure	Test pressure
Heating unit side	max. 95 °C	max. 3 bar	4.5 bar
Solar heating element (above/below)	max. 110 °C	max. 3 bar	4.5 bar



2 Maintenance

The builder of the device is to instruct the operator in its operation and to familiarize him with its method of operation, in particular with regard to the function and significance of the safety mechanisms and their maintenance.

We recommend that the drinking water treatment device be inspected and serviced once a year by an installation or maintenance company. During maintenance, it is essential that the safety mechanisms (safety valves) be inspected to ensure that they are functioning properly. Filters are to be cleaned when they are too dirty.

The flange gasket is to be inspected at regular intervals.

IMPORTANT: In the case of enameled tanks, the magnesium anode is to be inspected at least once every two years in accordance with DIN 4753 part 6 to ensure that it is functioning properly.

The pressure relief line of the safety valve must always be kept open. The safety valve is to be checked at regular intervals to ensure that it is functioning properly. This is done by manually bleeding the valve.

NOTE: In cases of longer periods of absence and long periods of downtime, the hot water heater should be taken out of operation. If this is done, ensure that the temperatures at the installation site of the tank and in the pipe network connected to it remain above freezing point, thereby eliminating damage caused by frost.

If there is a danger of frost, the tank must be heated or emptied completely. At the same time, ensure that the temperature in the connected pipe network also lies above freezing, thereby eliminating damage caused by frost.

After long periods of stagnation, the quality of the water in the pipes and in the tank may be compromised from the presence of large amounts of bacteria.

2.1 Drinking water tanks and combination tanks

Cleaning intervals will vary according to the water quality and the temperature values of the heating units and storage tanks. This must be taken into consideration.

The materials used in the tank are highly effective in preventing mineral precipitates from adhering to the tank walls. The tank can be cleaned out with a water jet. Large pieces of mineral precipitates may only be broken up with a wooden stick before being rinsed out. Sharp-edged metal objects are not to be used for cleaning purposes. This risks damaging the tank.

To improve hygiene, it is recommended that the floor sump be cleaned regularly.

2.2 Fresh water tanks

It is recommended that floating objects be removed by backwashing them out of the system on a regular basis. The fill-up water in the buffer is to be filled according to the relevant standards and monitored accordingly.

2.3 Buffer tanks

The buffer is to be filled according to the relevant standards and monitored accordingly.

2.4 Electrical heating unit

With regular use, the electrical heating unit is to be descaled once a year to ensure optimal operation. At the same time, the functional inspections for the regulating thermostat, temperature limit safety mechanism and the heating elements are to be carried out.

If the electrical heating unit is used in calcareous water, measures must be taken to retard calcification on site, or the electrical heating unit is to be descaled (for the first time after 3 months, after that at regular intervals as needed).

Lime scale on the heating elements may result in the safety limit mechanism being triggered and in irreversible thermal damage or pitting corrosion to the heating coils.

Damage arising from lime scale does not fall under the warranty or defects liability.

IMPORTANT: Check the tank for leaks at regular intervals. We accept no liability for water damage. After the flange is opened, a new seal must be installed. Tightening torque of screws: approx. 22 Nm.

3 Assembly

WARNING: The tanks are checked for leaks after welding. Upon delivery, all connection ports are open. The flange cover is only screwed on for transport and is not sealed.

During assembly, all connectors, including the flange cover, are to be sealed properly by the equipment manufacturer and inspected in an operational state (temperature and pressure).

Consequential damage due to leaky connections does not fall under the manufacturer's warranty and defects liability.

3.1 Installation

The installation surface must be suitable for this purpose, firm, and flat. In the case of larger tanks and buffers, the structural pressure loads are to be verified and suitability ensured. Due to the possibility of moisture on the ground, it is recommended that the tank be installed on a stand if installation takes place in a basement. Sufficient space is to be left available in front of the tank for maintenance and cleaning tasks. The distances to the walls are to be chosen such that the connectors are accessible and can be inspected continuously.

The installation room is to be protected from frost in accordance with DIN 4753. It is to be located in the direct vicinity of the heat generator. Ensure that all relevant regulations of public utility companies and building laws are strictly adhered to.

To prevent expansion noises due to friction on stone or concrete surfaces, the tanks are to be aligned properly. Where necessary, rubber pads are to be placed under the adjustable feet.

In the case of installations in warm, badly-ventilated areas, condensed water may form. On-site measures are to be taken if the tank cools down (insulation against cold).

3.2 Hydraulic integration — Drinking water tanks

NOTE: Adhere to all relevant standards and regulations. All regulations regarding corrosion protection in service water lines are to be adhered to (DIN 4708). The hot water lines, circulation lines, heating unit feed lines, and heating unit return lines are to be connected such that no thermal gravity-induced circulation can take place. The cold water line is to be connected in compliance with DIN 1988 and DIN 4753 part 1.

According to regulations, a non-lockable safety valve that has passed component testing is to be installed before the tank in the cold water line. It is to be installed with a maximum of 6 bar of operating pressure.

The connection diameter is to be at least DN 15. The discharge side should be at least one nominal size larger than the connection diameter, and lead to an area protected from frost.

During heating, water may be ejected from the pressure relief line. Hence, this line may not be closed and is to be marked with a warning sign indicating this.

To prevent scalds from hot water, it is necessary to install a temperature limit mechanism (drinking water mixing valve) at the hot water connection on site.

The dimensions of the hot and cold water lines are to correspond to the connector ports on the tank. Hot water lines are to be insulated well. The thickness of the heat insulation is to correspond to at least half the width of the pipe. All relevant standards are to be adhered to.

All connectors are to be pressure-tight. Connectors that are not in use are to be sealed. In order to avoid unnecessary line losses, all lines are to be optimally insulated. The tank may only be installed in a frost-free room. The installation and commissioning is only to be done by a qualified specialist company.

WARNING: The tank must be filled with service water before the initial operation of the heat exchanger with heated water, the solar installation and/or electrical heating unit. Failure to follow these instructions may result in damage to the tank. If the service water is heated electrically in summer, the heat exchangers may not be closed off on both sides. This prevents the buildup of excess pressure in the coils.

IMPORTANT: If a heat exchanger is not required for a tank, it is to be sealed to prevent oxygen from entering it. The formation of condensed water may lead to corrosion in the heat exchanger. Do not fill the heat exchanger with liquid, as this will lead to the buildup of excess pressure.

3.3 Enameled tanks

Among the tank accessories you will find either one or two sacrificial magnesium anodes, depending on the volume of the tank. These anodes are to be installed on site and sealed. We recommend scrubbing the anodes with a brush before installation. This removes the layer of oxidation that can occur when the anode is stored for long periods of time in contact with air.

3.4 Tanks made of stainless steel

A dirt filter is to be installed in the cold water line and the circulation line so that no foreign debris can be washed into the stainless steel tank or the corrugated pipe. These particles can settle in the tank and the corrugated pipe and cause corrosion.

The warranty and defects liability for tanks shall be void in the following cases:

- The connections have not been installed as specified.
- The drinking water has a chloride content of >70 mg/l.
- No fine sieve has been installed in the cold water line and circulation line for stainless steel tanks.
- If there is leakage current.

We recommend that the connectors be insulated electrically via the use of insulating screw connections.

3.5 Hydraulic integration — Buffer tanks

All connectors are to be pressure-tight. Connectors that are not in use are to be sealed. In order to avoid unnecessary line losses, all lines are to be optimally insulated. The tank may only be installed in a frost-free room. The installation and commissioning is only to be done by a qualified specialist company.

Buffer tanks may only be installed in closed systems. These systems must be impervious to oxygen.

IMPORTANT: If a heat exchanger is not required for a buffer, it is to be sealed to prevent oxygen from entering it. Together with the presence of oxygen, the formation of condensed water may lead to corrosion in the heating coils. Do not fill the heating coils with liquid, as this will lead to the buildup of excess pressure.

If there is the possibility of oxygen diffusion from existing floor heating units, we recommend that the systems be separated.

3.6 Expansion tank

In compliance with regulations, an expansion tank and a non-lockable safety valve that has passed component testing are to be installed right before the buffer. It is to be installed with a maximum of 3 bar of operating pressure. The installation is to take place according to all applicable standards and to take into consideration the on-site situation.

4 Mixed installations and potential equalization

In the case of mixed installations, appropriate electrical isolation is to be arranged for the conductive connections between the various materials. In the case of heat exchangers with hot water flowing through them, additional electrical isolation is to be installed in the feed and return lines in order to prevent a short-circuit via the prescribed grounding of the line.

Leakage currents lead to irreversible damage to the tanks.

Mixed installations are to be avoided. Water treatment devices utilizing magnetic technology result in the generation of electrical currents in the pipes. In such cases, appropriate measures are to be taken for the installation of electrical isolation.

Potential equalization is to be carried out according to regulations and inspected.

5 Water hammer

A water hammer effect may occur when rapid-closing valves such as single-lever mixers, electrical valves and ball valves etc. with extremely quick closure times are installed. The pressure of a water hammer can reach extremely high values. In the medium term, this can lead to wear and tear and to fractures in pipes and tanks. The safety valves react too sluggishly. When using such components, the corresponding measures are to be taken in order to dampen the water hammer. Damage arising from excess pressure does not fall under the warranty or defects liability.

6 Electrical heating units

Tanks (with flanges) can be outfitted with flange heating units with a range of output values. The electrical heating unit must fulfill the following requirements:

- Its length is appropriate for the corresponding tank size
- It is a model that has been approved by the TÜV or the VDE
- Suitable for use with the corresponding tank (enameled or stainless steel)
- The installation of third-party units voids the warranty

The electrical connections may only be installed by qualified specialist personnel from a state-licensed electrical company. All relevant regulations are to be adhered to when connecting the electrical heating unit. See the operation manual for the electrical heating unit.

The electrical heating unit is to be connected according to the manufacturer's instructions.

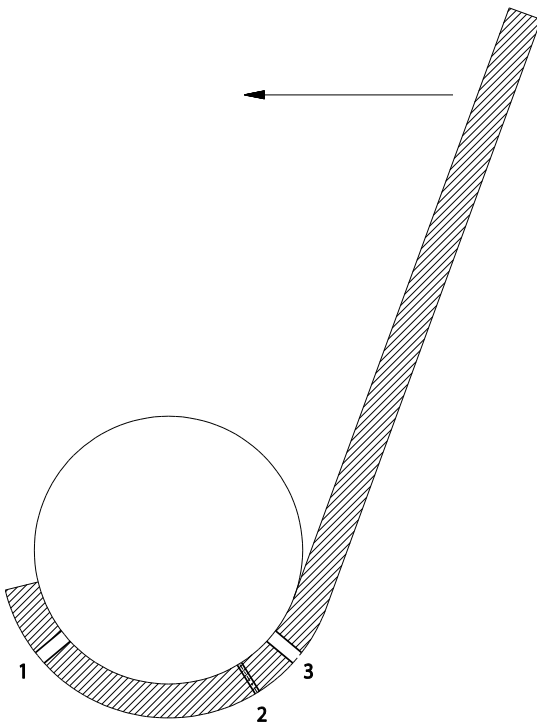
During commissioning, the tank must be filled with water. Failure to do so will cause irreparable damage to the electrical heating unit.

The screw-in electrical heating unit (socket) is not suitable for drinking water in continuous operation.

7 Assembly instructions for insulation made of non-woven fabric ("Vlies")

IMPORTANT: Please ensure the following before installing the insulation

- The ambient temperature is to be approximately 20 °C. If this is not possible, the insulation is to be warmed up to room temperature before installation. To do so, leave the insulation in the boiler room for a few hours. If the insulation is stored outside in the open at low temperatures, it will not be possible to begin installation immediately. The material hardens at low temperatures.
- Two persons are required to perform the installation. In the case of buffer tanks with a capacity of 2000 liters and above, three persons will be required.
- No mechanical tools such as pliers, belts etc. are required to install the insulation. In particular, pliers are not to be used to close the zip.
- The insulation must be placed in such a position so as to allow the zip to be pulled from top to bottom.



NOTE: Insert the insulation over sockets 1 – 3, hold it in place, and press it down firmly onto the buffer tank. Subsequently, pull the insulation tightly around the buffer tank. It is important to ensure that there are no gaps between the insulation and the buffer tank. If necessary, press and tap on the insulation with a flat palm and pull it tight.

If installation has been carried out correctly, the distance between the two halves of the zip will only be a few centimeters.



Insert the zip fastener at the top and, while the second person holds the two halves together, pull it down bit by bit. It may be necessary to once again carefully pull and tap on the insulation with a flat palm to pull it tight over the buffer tank.

At lower temperatures, it may not be possible to close the zip at one go. If this is the case, the zip should be closed as far as possible. After waiting for a period of time, the insulation material will slacken and make it easier to continue pulling the zip shut.

Before applying the insulation for large buffer tanks, which consists of three parts, the parts should first be

assembled in advance. Once this has been done, installation takes place along the same lines as described above.

These pieces of insulation have two zips.

A minimum of three persons will be required to properly install this type of insulation.

Here too, the insulation will need to be inserted over the sockets and held in place. Subsequently, pull the insulation as tightly as possible around the tank.

It may be necessary to re-open the zip (which was previously closed) slightly.

Here too, it may also be necessary to wait for the insulation to slacken.

RECOMMENDATION In the case of low temperatures, install the insulation without closing the zip. After that, connect the storage tank and heat it, then close the zip after the insulation has warmed up.

WARNING: The tank will be hot once it has heated up. Take precautions to avoid getting burnt or scalded when closing the zip.

8 Commissioning

The commissioning of the installation must be done by a state-licensed specialist company. The operator of the installation is to be reminded to conduct regular maintenance on it.

8.1 Drinking water tanks and combination tanks

- Fill storage tank. For combination tanks and double-walled water heaters, the drinking water tank is first to be pressurized before the buffer tank is pressurized. Failure to do so will result in deformations to the drinking water tank.
- Open tap connections until water flows out in a constant stream
- Adjust safety valve
- The water heater may only be heated up after it has been filled up completely

WARNING: The electrical heating unit may only be put into operation when the tank is completely filled with water!

After the tank has been filled up for the first time, all connections and the flange will need to be tightened and checked to ensure that they are tight. In the course of being transported and the first time it is heated up, it is possible that the tightening torque of the flange screws is reduced. In this case, the flange screws will need to be tightened to prevent subsequent consequential damage.

8.2 Fresh water tanks

The entire installation is to be washed out carefully before the first commissioning. Foreign objects in the system compromise the operational safety of the device.

Firstly, the corrugated stainless steel pipe is to be filled with cold water.

After being filled from the drinking water side, the system is then filled from the heating unit side.

During the filling procedure, all outlet fittings are to be open to allow air to be bled from the system. Once the storage tank is filled with water, all connection joints are to be checked once again to ensure that there is a tight seal.

Check that the safety valve in the cold water inlet is functioning properly by manually bleeding the valve. Damage from excess pressure may result from a safety valve that is not in proper functioning order.

Before heating up the system, pay particular attention to ensuring that the heating circuit has been completely bled of air and that the purging line of the safety valve is open.

WARNING: When installing an electrical heating unit (electrically insulated), ensure that the commissioning and functional test are only conducted after the installation is completely filled up. Failure to do so will cause irreparable damage to the unit.

8.3 Buffer tanks

The entire installation is to be inspected carefully before the first commissioning. Foreign objects in the system compromise the operational safety of the device.

Once the buffer tank is filled with water, all connection joints are to be checked once again to ensure that there is a tight seal.

Before heating up the system, pay particular attention to ensuring that the heating circuit has been completely bled of air.

WARNING: When installing an electrical heating unit (electrically insulated), ensure that the commissioning and functional test are only conducted after the installation is completely filled up. Failure to do so will cause irreparable damage to the unit.

9 Defects liability

We are liable for defects in all of the components in accordance with our currently valid T&Cs. The prerequisites for making defects liability claims are as follows:

- The scope of delivery is to be inspected; in cases of doubt, inform us immediately
- Installation takes place in a frost-free and dry environment
- Regular checks to ensure that the tanks, as well as all connections and flanges, do not have any leaks
- Annual inspection and cleaning of electrical heating unit (if present)
- General inspection every two years
- Operation only takes place in closed, diffusion-free installations (buffer tanks)
- The maximum temperatures and pressures are not exceeded
- The magnesium sacrificial anode is inspected at least once every two years and replaced if necessary (enameled drinking water tank)
- No leakage currents due to mixed installations, water treatment devices and incorrect or faulty potential equalization



NOTE: Assembly, commissioning, and maintenance are only to be done by qualified professionals. Ask to be briefed on the safety-relevant control options during the handover.

When performing any work on the installation, proceed with caution. The tanks are pressurized and hot. Wait until the tanks are completely depressurized and have cooled down before opening any connections.

Before performing any work on the tanks, ensure the absence of electrical current in all components.

In extreme cases, excess pressure may be present, which will be bled off via the safety valve. The pressure relief line is to be marked and protected such that persons and animals are unable to access it.

Depending on the regulator setting, the water temperature may reach up to 95 °C. Ensure that adequate measures are in place to prevent scalding.

The manufacturer accepts no liability for improper handling.

WARNING: We accept no liability for damages arising from improper use or failure to adhere to the installation and operating instructions.

10 Standards and regulations

Drinking water tanks are subject to the EN12897 standard in the whole of the European Union. In addition, the SVGW also applies in Switzerland.

Ensure that the EnV, the SVGW, as well as all relevant regional regulations and standards are adhered to when working with insulation.

For the layout, installation, and use of such devices, the relevant standards and regulations that are to be adhered to include the following:

DIN 4708	DIN 1988
DIN 4753	DIN 12897
DIN 1508	DIN 12977
DIN 12828	

1 Informazioni generali

Il manuale di installazione e uso (manuale) è parte integrante del serbatoio e deve essere consegnato all'utilizzatore insieme ad esso. L'utilizzatore è tenuto a leggere attentamente il presente manuale al fine di garantire il rispetto delle indicazioni tecniche relative alla sicurezza.

In caso di vendita e trasferimento del serbatoio a terzi, il presente manuale di installazione e uso dovrà essere fornito insieme al prodotto. Si prega di conservare il manuale in un luogo sicuro nei pressi dell'apparecchio.

Le istruzioni riguardanti la manutenzione devono essere osservate e applicate nei termini indicati.

Il montaggio, la messa in funzione e la manutenzione devono essere effettuati come indicato nel presente manuale. La mancata osservanza delle indicazioni farà decadere tutti i diritti di garanzia legale e contrattuale.

Non aprire le connessioni quando l'apparecchio è in funzione. Le elevate temperature dell'acqua possono provocare ustioni. Togliere tensione all'impianto prima di ogni intervento.

I serbatoi sono dotati di sistemi diversi di protezione contro la corrosione, che vanno dalla smaltatura o dall'utilizzo di anodi di magnesio fino alla fabbricazione in acciaio inossidabile. L'utilizzo dei serbatoi tampone all'interno di sistemi chiusi fa sì che essi non siano soggetti a corrosione.

1.1 Sistemi per l'acqua sanitaria

I serbatoi sono progettati esclusivamente per l'uso con acqua sanitaria.

In caso di utilizzo di serbatoi smaltati la conducibilità dell'acqua deve essere sufficiente per garantire la funzionalità dell'anodo di magnesio.

Per l'acqua dolce (< 6° dH) è raccomandato l'utilizzo di serbatoi in acciaio inossidabile. Negli impianti di accumulo d'acqua, la durezza dell'acqua deve essere impostata su un valore di > 6°dH.

La concentrazione di cloruro nell'acqua sanitaria non deve superare i 70 mg/l.

Per quanto riguarda i serbatoi in acciaio inossidabile, l'acqua sanitaria deve essere priva di impurità. I trucioli e i depositi corrosivi nelle tubature conducono alla corrosione del serbatoio.

1.1.1 Valori soglia per serbatoi smaltati

	Temperatura	Pressione	Pressione di prova
Acque industriali	max. 95 °C	max. 6 bar	12 bar
Griglia di riscaldamento	max. 110 °C	max. 6 bar	12 bar
Serbatoio tampone ³	max. 95 °C	max. 3 bar	4,5 bar

³ nei serbatoi combinati e nelle caldaie a doppia parete

1.1.2 Valori soglia per serbatoi in acciaio inossidabile

	Temperatura	Pressione	Pressione di prova
Acque industriali	max. 95 °C	max. 6 bar	12 bar
Griglia di riscaldamento	max. 110 °C	max. 6 bar	12 bar

1.1.3 Valori soglia per serbatoi di acqua dolce

	Temperatura	Pressione	Pressione di prova
Riscaldamento	max. 110 °C	max. 3 bar	4,5 bar
Acqua sanitaria	max. 95 °C	max. 6 bar	12 bar
Serbatoio tampone	max. 95 °C	max. 3 bar	4,5 bar
Registro solare sopra/sotto	max. 110 °C	max. 3 bar	4,5 bar

1.2 Serbatoi tampone

Nel sistema chiuso non può essere immesso o diffuso ossigeno. Gli impianti di grandi dimensioni devono essere riempiti a norma e devono essere sottoposti al controllo previsto dalla rispettiva norma. In caso di utilizzo di sostanze chimiche e miscele, dovrà essere verificata e garantita la funzionalità dei materiali in loco. I serbatoi sono progettati per essere utilizzati esclusivamente con acqua; l'eventuale utilizzo di altre sostanze farà decadere ogni diritto di garanzia legale e contrattuale.

Valori soglia

	Temperatura	Pressione	Pressione di prova
Riscaldamento	max. 95 °C	max. 3 bar	4,5 bar
Registro solare sopra/sotto	max. 110 °C	max. 3 bar	4,5 bar

2 Manutenzione

Il costruttore dell'impianto dovrà istruire l'operatore riguardo all'utilizzo dell'impianto e illustrarne il funzionamento, con particolare riferimento alla funzionalità e alla rilevanza delle valvole di sicurezza e della relativa manutenzione.

Si raccomanda, una volta all'anno, di procedere alla revisione e manutenzione dell'impianto di accumulo di acqua sanitaria affidando l'incarico a un'impresa abilitata all'installazione e alla manutenzione. In particolare dovrà essere testata la funzionalità dei dispositivi di sicurezza (valvola di sicurezza) e i filtri dovranno essere puliti in base al grado di accumulo di depositi.

La guarnizione della flangia dovrà essere controllata periodicamente.

IMPORTANTE Nei serbatoi smaltati la funzionalità dell'anodo di magnesio deve essere controllata almeno ogni due anni secondo quanto previsto dalla norma DIN 4753 Parte 6.

La condotta di scarico della valvola di sicurezza deve rimanere sempre aperta. La corretta funzionalità della valvola di sicurezza deve essere verificata periodicamente mediante aerazione.

AVVERTENZA Durante prolungati periodi di assenza o fermoimpianto dovrebbe essere sospeso il riscaldamento dell'acqua facendo però in modo che, sul sito d'installazione del serbatoio e in tutto il sistema di tubature ad esso connesso, le temperature rimangano sempre al di sopra del valore di congelamento per evitare l'insorgenza di danni legati al gelo.

In caso di pericolo di congelamento, il serbatoio dovrà essere riscaldato o svuotato completamente. Sarà inoltre necessario monitorare la temperatura nel sistema di tubature connesso all'impianto, che dovrà essere mantenuta al di sopra della soglia di congelamento così da escludere eventuali danni legati al gelo.

In caso di prolungato ristagno dell'acqua nelle tubature e nel serbatoio, la qualità di quest'ultima può essere compromessa dalla maggiore proliferazione di microrganismi.

2.1 Serbatoi per l'accumulo di acqua sanitaria e serbatoi combinati

La frequenza degli interventi di pulizia varia in base alla qualità dell'acqua e al livello della temperatura del vettore termico e del serbatoio. Tali aspetti devono essere tenuti nella dovuta considerazione.

I materiali impiegati nel serbatoio impediscono in larga misura l'accumulo di calcare. Il serbatoio può essere pulito con un getto d'acqua. I depositi grossolani di calcare possono essere frantumati prima del risciacquo utilizzando un'asta di legno. Per la pulizia non devono essere utilizzati oggetti metallici con spigoli appuntiti perché rischierebbero di danneggiare il serbatoio.

Per una migliore igiene, si raccomanda di pulire regolarmente la trappola per sedimenti.

2.2 Serbatoi di acqua dolce

Si raccomanda di eliminare dall'impianto i detriti con un regolare controlavaggio. L'acqua di riempimento nel serbatoio tampone deve essere ricaricata e monitorata secondo la rispettiva norma.

2.3 Serbatoi tampone

Il serbatoio tampone deve essere riempito e monitorato secondo la rispettiva norma.

2.4 Riscaldamento elettrico

Il riscaldamento elettrico deve essere di norma decalcificato con cadenza annuale per assicurare una funzionalità ottimale e, allo stesso tempo, deve essere effettuata la verifica della funzionalità del termostato di regolazione, del limitatore di sicurezza della temperatura e delle barre di riscaldamento.

In caso di utilizzo del riscaldamento elettrico con acque industriali calcaree sarà opportuno eseguire interventi in loco per ridurre le incrostazioni di calcare ovvero decalcificare l'impianto di riscaldamento elettrico (per la

prima volta, dopo 3 mesi e, a seguire, a intervalli regolari).

I depositi calcarei sulle barre di riscaldamento possono provocare l'azionamento del limitatore di sicurezza e la rottura dell'impianto termico ovvero la corrosione per vaiolatura della serpentina riscaldante.

I danni dovuti alle incrostazioni di calcare non sono coperti dalla garanzia legale e contrattuale.

IMPORTANTE Verificare regolarmente la tenuta del serbatoio. Si declina ogni responsabilità per eventuali danni causati dall'acqua. Dopo l'apertura della flangia deve essere montata una nuova guarnizione. Momento torcente delle viti = circa 22Nm.

3 Montaggio

ATTENZIONE Dopo la saldatura viene effettuata la prova di tenuta sui serbatoi, che vengono consegnati con tutte le connessioni aperte. Solo per il trasporto il copri flangia viene avvitato e non sigillato.

Nella fase di montaggio, tutte le connessioni, incluso il copri flangia, devono essere sigillate dal costruttore dell'impianto e testate in condizioni di esercizio (temperatura e pressione).

Gli eventuali danni derivanti da connessioni non sigillate non rientrano nella garanzia legale e contrattuale del produttore.

3.1 Installazione

La superficie di appoggio deve essere idonea all'installazione, fissa e uniforme. Per i serbatoi di grandi dimensioni devono essere testati e garantiti i carichi statici di compressione. Vista la possibile umidità del suolo, in caso di installazione in cantina si raccomanda di posizionare il serbatoio su una base d'appoggio. Si raccomanda inoltre di lasciare uno spazio sufficiente davanti al serbatoio per l'esecuzione dei lavori di manutenzione e pulizia. Le distanze dai muri devono consentire l'accesso alle connessioni e le verifiche periodiche su queste ultime.

Il locale d'installazione deve essere protetto dal gelo con le modalità previste dalla norma DIN 4753; è opportuno inoltre che esso si trovi nelle immediate vicinanze del generatore di calore. Devono essere osservate rigorosamente le norme di settore dell'impresa cliente e le norme costruttive.

Per ovviare ai rumori prodotti dalla dilatazione, dovuti all'attrito sulle superfici in gres o in cemento, i serbatoi dovranno essere posizionati adeguatamente e i piedi d'appoggio dovranno essere eventualmente muniti di rivestimento in gomma.

In caso di installazione in locali riscaldati e scarsamente aerati può verificarsi la formazione di acqua di condensa. Durante il relativo raffreddamento dei serbatoi è necessario adottare le misure previste dalle norme costruttive (isolamento dal freddo).

3.2 Allacciamento idraulico - Serbatoi per l'accumulo di acqua sanitaria

AVVERTENZA Devono essere osservate le norme e le disposizioni vigenti, nonché le regole relative alla protezione dalla corrosione delle acque industriali (DIN 4708). Le condutture dell'acqua calda e di circolazione e i

tubi mandata e di ritorno del riscaldamento devono essere allacciati in modo da impedire la circolazione termica a gravità. L'allacciamento per l'acqua fredda deve essere eseguito in conformità con le norme DIN 1988 e DIN 4753 Parte 1.

Ai sensi delle rispettive norme, davanti al serbatoio, nella condotta dell'acqua fredda, dovrà essere inserita una valvola di sicurezza non chiudibile e testata, che dovrà avere una pressione di esercizio massima di 6 bar.

Il diametro dell'attacco dovrebbe essere almeno DN15. Il lato uscita dovrebbe avere una larghezza nominale superiore al diametro dell'attacco e terminare in un'area al riparo dal gelo.

Durante il riscaldamento è possibile che si verifichi la fuoriuscita di acqua dalla condotta di scarico. Per questo motivo la condotta non dovrà essere sigillata e dovrà essere segnalata con un cartello.

Per la protezione dalle ustioni provocate dall'acqua troppo calda è necessario impostare un limite di temperatura (valvola di miscelazione per l'acqua sanitaria) sull'attacco dell'acqua calda.

Le tubature dell'acqua calda e fredda dovranno essere dimensionate in base ai bocchettoni del serbatoio. Le condutture dell'acqua calda devono essere isolate adeguatamente di modo che lo spessore dell'isolamento termico corrisponda almeno alla metà dell'ampiezza nominale del tubo. Osservare le norme specifiche.

Tutte le connessioni devono essere resistenti alla pressione e le connessioni non utilizzate devono essere sigillate. Per evitare inutili perdite dalle condutture, è opportuno isolare queste ultime in maniera ottimale. Il serbatoio deve essere installato in un locale protetto dal gelo. L'installazione e la messa in funzione devono essere eseguite da un'impresa autorizzata abilitata a effettuare queste operazioni.

ATTENZIONE Prima della messa in funzione degli scambiatori di calore con l'acqua calda, l'impianto solare, ovvero con il riscaldamento elettrico, il serbatoio deve essere riempito con acqua industriale. La mancata osservanza di questa regola può arrecare danni al serbatoio. Nel caso in cui l'acqua industriale venga riscaldata elettricamente in estate, gli scambiatori di calore non dovranno essere chiusi su entrambi i lati, in modo da evitare una sovrappressione nel registro.

ATTENZIONE Nel caso in cui non sia necessario utilizzare per il serbatoio lo scambiatore di calore, lo stesso dovrà essere sigillato per evitare l'ingresso dell'ossigeno. La formazione di acqua di condensa può causare corrosione nello scambiatore di calore. Lo scambiatore di calore non deve essere in alcun caso riempito con liquidi poiché questo provoca una sovrappressione.

3.2.1 Serbatoi smaltati

In dotazione con il serbatoio sono forniti, a seconda del volume dell'apparecchio, uno o due anodi protettivi di magnesio che dovranno essere montati e sigillati in loco. Si raccomanda di spazzolare gli anodi prima del

montaggio per rimuovere lo strato di ossidazione che può formarsi a seguito dell'esposizione prolungata all'aria.

3.2.2 Serbatoi in acciaio inossidabile

All'interno della condotta di ingresso dell'acqua fredda e della condotta di circolazione dovrà essere montato un filtro anti-sporcizia al fine di evitare l'ingresso di corpi estranei nel serbatoio in acciaio inossidabile o nel tubo corrugato, dove potrebbero depositarsi causando corrosione.

La garanzia legale e contrattuale dei serbatoi decade nei seguenti casi:

- Gli allacciamenti non sono stati eseguiti secondo le disposizioni.
- L'acqua sanitaria presenta una concentrazione di cloruro di >70 mg/L.
- Nei serbatoi in acciaio inossidabile non è stato installato il filtro a maglia fine all'interno delle condutture per l'acqua fredda e nei tubi di circolazione.
- Si verificano correnti di dispersione.

Si raccomanda di isolare elettricamente le connessioni mediante raccordi a vite isolante.

3.3 Allacciamento idraulico serbatoi tampone

Tutte le connessioni devono essere resistenti alla pressione e le connessioni non utilizzate devono essere sigillate. Per evitare inutili perdite dalle condutture, è opportuno isolare queste ultime in maniera ottimale. Il serbatoio deve essere installato in un locale protetto dal gelo. L'installazione e la messa in funzione devono essere eseguite da un'impresa autorizzata abilitata a queste operazioni.

I serbatoi tampone possono essere installati solo in impianti chiusi e i sistemi devono essere a tenuta di ossigeno.

IMPORTANTE Nel caso in cui non venga utilizzato lo scambiatore di calore nel serbatoio tampone, lo stesso dovrà essere sigillato per evitare l'ingresso dell'ossigeno. La formazione di acqua di condensa può causare corrosione nel registro se questo viene a contatto con l'ossigeno. Il registro non deve essere in alcun caso riempito con liquidi poiché questo causa una sovrappressione.

In caso di eventuale infiltrazione di ossigeno dai sistemi di riscaldamento a pavimento, si raccomanda di isolare il sistema.

3.3.1 Vaso di espansione

Ai sensi delle disposizioni vigenti, davanti al serbatoio tampone deve essere montato un vaso di espansione e una valvola di sicurezza non chiudibile e testata che deve avere una pressione di esercizio massima di 3 bar. La configurazione deve essere eseguita secondo le norme in vigore e i vincoli costruttivi.

4 Installazione mista e collegamento equipotenziale

Nelle installazioni miste deve essere previsto l'isolamento elettrico delle connessioni tra i diversi materiali. Per quanto riguarda gli scambiatori di calore con transito di acqua di riscaldamento, deve essere effettuato un isolamento elettrico aggiuntivo nella condotta di

mandata e di ritorno per impedire il rischio di corto circuito nella messa a terra della conduttura.

Le correnti di dispersione provocano la rottura del serbatoio.

Le installazioni miste sono da evitare.

Gli impianti di accumulo d'acqua a magnete generano correnti elettriche nelle condutture. A questo proposito sarà opportuno provvedere a un adeguato isolamento.

Il collegamento equipotenziale deve essere eseguito e verificato secondo le rispettive norme.

5 Shock di pressione idraulica

Nell'installazione di valvole a chiusura rapida quali miscelatori a comando singolo, elettrovalvole, valvole a sfera e simili, che presentano tempi di chiusura estremamente brevi, è possibile che si verifichino colpi d'ariete. La pressione del colpo d'ariete può raggiungere valori molto elevati e questo, nel medio termine, può portare all'usura e alla rottura delle condutture e dei serbatoi. Le valvole di sicurezza hanno una reazione troppo lenta. Nell'utilizzo di questi componenti devono essere adottate misure adeguate per attenuare gli shock. I danni causati da sovrappressione non rientrano nella garanzia legale e contrattuale.

6 Riscaldamento elettrico

I serbatoi (flangiati) possono essere dotati di resistenza flangiata con diverse funzioni. Il riscaldamento elettrico deve soddisfare i seguenti requisiti:

- Lunghezza adeguata alla dimensione del serbatoio
- Approvazione TÜV o VDE
- Modello adeguato al rispettivo serbatoio (smaltato o in acciaio inossidabile).
- Il montaggio di prodotti di altri costruttori fa decadere ogni pretesa di garanzia

L'allacciamento elettrico deve essere eseguito da personale addetto qualificato di un'impresa autorizzata del settore, nel rispetto delle relative norme. A questo proposito, consultare il manuale d'uso del sistema di riscaldamento elettrico.

Il sistema di riscaldamento elettrico deve essere installato secondo le disposizioni del costruttore.

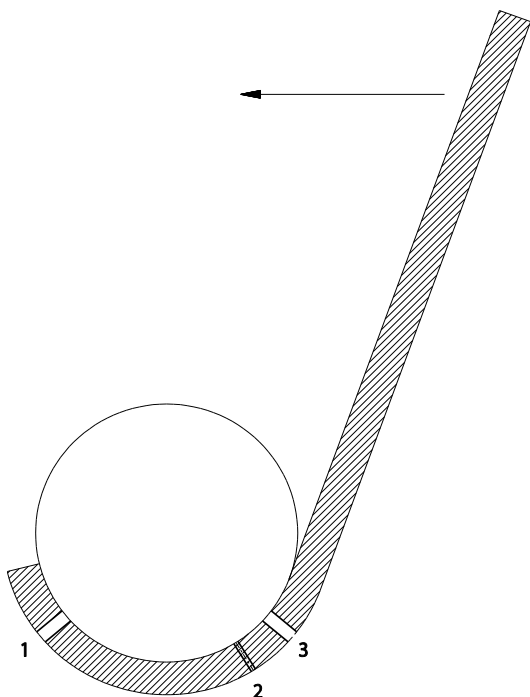
Durante la messa in funzione il serbatoio deve essere riempito con acqua per evitare di danneggiare il riscaldamento elettrico.

Il riscaldamento elettrico ad avvitaimento (manicotto) non è adatto all'acqua sanitaria a ciclo continuo.

7 Istruzioni per il montaggio di isolamenti in tessuto non tessuto

IMPORTANTE Si prega di leggere attentamente i seguenti punti prima del montaggio dell'isolamento

- La temperatura ambiente dovrebbe essere di circa 20 °C. Diversamente, il materiale isolante deve essere portato a temperatura ambiente prima del montaggio e lasciato alcune ore nel locale caldaia. Quando l'isolante viene immagazzinato all'aperto a basse temperature, non è possibile procedere immediatamente al montaggio poiché il materiale si indurisce a basse temperature.
- Per il montaggio sono necessarie due persone e per i serbatoi tampone a partire da 2000 litri si consiglia la presenza di tre persone.
- Per il montaggio dell'isolante non sono necessari utensili meccanici quali pinze, cinghie o altro. In particolare, per la chiusura della lampo non devono essere utilizzate pinze.
- L'isolante deve essere applicato tirando la chiusura lampo dall'alto verso il basso.



AVVERTENZA Fissare il materiale isolante ai manicotti 1 – 3 e premere con forza l'isolante sul serbatoio tampone. Infine tendere l'isolante passandolo attorno al serbatoio e facendolo aderire bene all'apparecchio. Fare attenzione a non lasciare spazi intermedi tra l'isolante e il serbatoio. Se necessario, premere l'isolante con il palmo della mano per farlo aderire perfettamente.

In un montaggio corretto, la distanza tra le estremità della chiusura lampo è di qualche centimetro appena.



Agganciare la chiusura lampo nella parte superiore e, mentre l'altra persona tiene insieme le due parti, tirare verso il basso la zip. Potrebbe essere necessario premere con il palmo della mano per far aderire bene l'isolante al serbatoio.

A basse temperature può essere difficile chiudere la cerniera in un solo passaggio. Aspettare e chiudere la cerniera lampo, se possibile. Dopo un certo lasso di tempo, l'isolante si dilaterà facilitando le successive operazioni di chiusura della lampo.

Per l'isolamento dei grandi serbatoi tampone composti da tre parti, i pezzi dovrebbero essere assemblati già prima.

Il montaggio finale segue il principio descritto precedentemente.

Gli isolanti hanno due chiusure lampo.

Per un montaggio corretto serviranno tre persone.

Anche in questo caso l'isolante dovrà essere agganciato ai manicotti e tenuto fermo. Poi dovrà essere disteso e fatto aderire bene al serbatoio.

Potrebbe essere necessario dover riaprire leggermente la cerniera lampo chiusa precedentemente.

Anche in questo caso potrebbe essere necessaria un'attesa di qualche minuto per permettere la dilatazione dell'isolante.

RACCOMANDAZIONE Alle basse temperature applicare l'isolante senza chiudere la cerniera lampo. Collegare il serbatoio e riscaldarlo; quando l'isolante si sarà riscaldato, sarà possibile chiudere la cerniera lampo.

ATTENZIONE In seguito al riscaldamento il serbatoio è bollente. Nell'operazione di chiusura della cerniera lampo fare attenzione a non ustionarsi.

8 Messa in funzione

La messa in funzione deve essere eseguita da un'impresa abilitata addetta a questa operazione. L'operatore dell'impianto deve essere istruito sulla necessità di una manutenzione periodica dell'impianto.

8.1 Serbatoi per l'accumulo di acqua sanitaria e serbatoi combinati

- Riempire il serbatoio e, nei serbatoi combinati e nelle caldaie a doppia parete, pressurizzare il serbatoio per l'accumulo di acqua sanitaria prima di pressurizzare il serbatoio tampone per evitare eventuali deformazioni del serbatoio per l'accumulo di acqua sanitaria.
- Aprire i rubinetti fino a far fuoriuscire l'acqua a getto pieno.
- Regolare la valvola di sicurezza
- Solo dopo il completo riempimento sarà possibile riscaldare la caldaia

ATTENZIONE Il riscaldamento elettrico potrà essere messo in funzione solo quando il contenitore sarà stato completamente riempito con l'acqua!

Dopo il primo riscaldamento del serbatoio tutte le connessioni e la flangia devono essere serrate e la tenuta deve essere testata. Con il trasporto e il primo riscaldamento è possibile che la coppia di serraggio delle viti flangiate si riduca. In tal caso sarà opportuno serrare le viti flangiate per evitare eventuali danni.

8.2 Serbatoi di acqua dolce

Prima della messa in funzione iniziale tutto l'impianto dovrà essere lavato accuratamente. Eventuali corpi estranei nel sistema compromettono la sicurezza operativa dell'apparecchio.

Innanzitutto il tubo corrugato in acciaio inossidabile dovrà essere riempito con acqua fredda.

In seguito al riempimento lato acqua sanitaria il sistema sarà riempito dal lato riscaldamento.

Per assicurare lo sfiato del sistema, tutte le bocche di erogazione dovranno essere aperte durante il riempimento. Quando il serbatoio viene riempito con l'acqua, tutti i punti di raccordo dovranno essere sottoposti a un'ultima prova di tenuta.

La funzionalità della valvola di sicurezza nella condotta dell'acqua fredda dovrà essere testata dando aria alla valvola. Una valvola di sicurezza non perfettamente funzionante può arrecare danni dovuti a sovrappressione.

Prima del riscaldamento è importante assicurare lo sfiato completo del circuito di riscaldamento e accertarsi che lo scarico della valvola di sicurezza sia aperto.

ATTENZIONE Durante il montaggio del riscaldamento elettrico (isolato elettricamente) è fondamentale che la messa in funzione e il test di funzionalità avvengano solo ad avvenuto e completo riempimento dell'impianto al fine di evitare la rottura del riscaldamento elettrico.

8.3 Serbatoi tampone

Prima della messa in funzione iniziale tutto l'impianto dovrà essere lavato accuratamente. Eventuali corpi estranei nel sistema compromettono la sicurezza operativa dell'apparecchio.

Quando il serbatoio tampone viene riempito con l'acqua, tutti i punti di raccordo dovranno essere sottoposti a un'ultima prova di tenuta.

Prima del riscaldamento è importante assicurare lo sfiato completo del circuito di riscaldamento.

ATTENZIONE Durante il montaggio del riscaldamento elettrico (isolato elettricamente) è fondamentale che la messa in funzione e il test di funzionalità avvengano solo ad avvenuto e completo riempimento dell'impianto al fine di evitare la rottura del riscaldamento elettrico.

9 Garanzia

Tutti componenti da noi forniti sono coperti da garanzia secondo i termini delle nostre condizioni generali di contratto in vigore. Per avere diritto alla garanzia è necessario osservare le seguenti condizioni:

- Verifica del contenuto della confezione e notifica immediata di eventuali dubbi
- Installazione in locale secco e riparato dal gelo
- Controllo periodico della tenuta del serbatoio nonché di tutte le connessioni e delle flange
- Controllo e pulizia annuale del riscaldamento elettrico (se presente)
- Revisione generale ogni due anni
- Azionamento solo in impianti chiusi a tenuta (serbatoi tampone)
- Rispetto dei valori massimi di temperatura e pressione
- Revisione degli anodi di magnesio almeno ogni due anni ed eventuale sostituzione (serbatoio per l'accumulo di acqua sanitaria smaltato)
- Assenza di correnti di dispersione legate a installazioni miste, apparecchi di accumulo d'acqua e collegamenti equipotenziali errati



AVVERTENZA Il montaggio, la messa in funzione e la manutenzione devono essere eseguiti da personale specializzato. Alla consegna richiedere le informazioni relative al funzionamento in sicurezza dell'apparecchio.

Eeguire ogni operazione sull'impianto con cautela. I serbatoi sono pressurizzati e riscaldati. Non aprire le connessioni prima di essersi assicurati di rimuovere la tensione ai serbatoi e averli fatti raffreddare.

Prima di effettuare interventi sul serbatoio assicurarsi che sia stata tolta la corrente a tutti i componenti.

In casi estremi può verificarsi una sovrappressione che verrà scaricata tramite la valvola di sicurezza. La condotta di scarico dovrà essere contrassegnata e delimitata per impedire l'accesso a persone e animali.

A seconda dell'impostazione, la temperatura dell'acqua può raggiungere i 95 °C. Predisporre una protezione contro le ustioni.

Il produttore non assume alcuna responsabilità in caso di utilizzo improprio.

ATTENZIONE Si declina ogni responsabilità per i danni derivanti da uso improprio o dalla mancata osservanza del manuale di installazione e uso.

10 Norme e disposizioni

Per i serbatoi per l'accumulo di acqua sanitaria si applica in tutta l'Unione Europea la norma EN12897. Per la Svizzera sussiste anche la SSIGA (Società svizzera dell'industria del gas e delle acque).

Per quanto riguarda l'isolamento, devono essere osservati il regolamento sull'energia, le disposizioni della SSIGA e le numerose norme e disposizioni regionali.

Per la configurazione, l'installazione e l'utilizzo devono essere osservate diverse norme e disposizioni, tra cui:

DIN 4708	DIN 1988
DIN 4753	DIN 12897
DIN 1508	DIN 12977
DIN 12828	

1 Généralités

Le manuel d'installation et d'utilisation (manuel) fait partie intégrante du ballon et doit être remis à l'utilisateur de l'appareil. Il doit absolument être lu pour que les remarques relatives à la sécurité puissent être respectées.

En cas de revente ou de transmission du ballon à un tiers, ce manuel d'installation et d'utilisation doit être également transmis. Veuillez conserver le manuel dans un endroit sûr à proximité de l'appareil.

Respectez les instructions de maintenance et appliquez-les aux moments prévus.

Le montage, la mise en service et la maintenance doivent être réalisés selon ce manuel. Le non-respect des instructions implique la perte de tous les droits à garantie.

Aucun raccord ne doit être ouvert en cours de fonctionnement. L'eau est à haute température et cela peut conduire à de graves brûlures. Mettre l'installation hors pression avant toute intervention.

Les ballons disposent d'une protection contre la corrosion en fonction du type de ballon. Il s'agit soit d'émaillage avec utilisation d'une anode de protection en magnésium, soit d'une exécution en acier inoxydable. Les ballons de stockage étant utilisés en circuit fermé, ils ne sont pas soumis à un risque de corrosion.

1.1 Système d'eau sanitaire

Les ballons sont exclusivement conçus pour un emploi avec de l'eau sanitaire.

Pour l'utilisation de ballons avec émaillage, la conductivité de l'eau doit être suffisante pour le bon fonctionnement de l'anode de protection en magnésium.

Si l'eau est douce (< 6 dH, degrés allemands), nous conseillons l'emploi de ballons en acier inoxydable. En cas d'utilisation d'installations de préparation de l'eau, la dureté de l'eau doit être réglée >6 dH.

La teneur maximale en chlorure de l'eau sanitaire ne doit pas dépasser 70 mg/l.

Pour les ballons en acier inoxydable, l'eau sanitaire doit ne contenir aucune impureté. Les copeaux et les dépôts de corrosion dans le système de conduites mènent à une corrosion du ballon.

1.1.1 Valeurs limites pour ballon avec émaillage

	Température	Pression	Pression d'épreuve
Eau sanitaire	max. 95°C	max. 6 bars	12 bars
Serpentin de chauffe	max. 110 °C	max. 6 bars	12 bars
Ballon de stockage ⁴	max. 95°C	max. 3 bars	4,5 bars

⁴Pour les ballons mixtes et les chaudières à double paroi

1.1.2 Valeurs limites pour ballon en acier inoxydable

	Température	Pression	Pression d'épreuve
Eau sanitaire	max. 95°C	max. 6 bars	12 bars
Serpentin de chauffe	max. 110 °C	max. 6 bars	12 bars

1.1.3 Valeurs limites pour le ballon d'eau douce

	Température	Pression	Pression d'épreuve
Côté chauffage	max. 110 °C	max. 3 bars	4,5 bars
Côté eau sanitaire	max. 95°C	max. 6 bars	12 bars
Côté ballon de stockage	max. 95°C	max. 3 bars	4,5 bars
Serpentin solaire haut/bas	max. 110 °C	max. 3 bars	4,5 bars

1.2 Ballon de stockage

Aucun oxygène ne doit pénétrer dans le système fermé, y compris par diffusion. Les grandes installations doivent être remplies dans les normes. Effectuer un contrôle conformément à la norme. Pour l'utilisation de produits chimiques ou d'additifs, vérifier et s'assurer de la fonctionnalité des matériaux sur site. Les ballons sont exclusivement conçus pour un emploi avec de l'eau. Toute utilisation avec d'autres fluides annule tous les droits à garantie.

Valeurs limite

	Température	Pression	Pression d'épreuve
Côté chauffage	max. 95°C	max. 3 bars	4,5 bars
Serpentin solaire haut/bas	max. 110 °C	max. 3 bars	4,5 bars

2 Maintenance

Le monteur de l'installation doit expliquer le maniement à l'exploitant et le familiariser avec le fonctionnement, en particulier concernant la fonction et la signification des accessoires de robinetterie de sécurité et leur maintenance.

Nous conseillons de faire contrôler et entretenir l'installation de préparation de l'eau sanitaire une fois par an par une entreprise d'installation et de maintenance. Contrôler tout particulièrement le fonctionnement des dispositifs de sécurité (soupape de surpression). Nettoyer les filtres en fonction de leur degré d'encrassement.

Contrôler l'étanchéité des brides à intervalles réguliers.



IMPORTANT Pour les ballons émaillés, contrôler au plus tous les deux ans, selon la norme DIN 4753 Section 6, que les anodes de magnésium remplissent suffisamment leur fonction.

La conduite de purge de la soupape de surpression doit toujours être ouverte. Il faut contrôler à intervalles réguliers le bon fonctionnement de la soupape de surpression en l'actionnant manuellement.

REMARQUE En cas d'absence prolongée ou de mise à l'arrêt prolongée, mettre le service d'eau chaude hors service. Veillez à ce que les températures restent au-dessus de la limite du gel et à ce que les dégâts dus au gel puissent être exclus sur le lieu d'installation du ballon et dans le réseau de conduites raccordées.

En cas de risque de gel, le ballon doit être soit mis en chauffe soit être entièrement vidé. Veillez alors à ce que, dans le réseau de conduites raccordées, la température reste au-dessus de la limite de gel et à ce qu'ainsi, les dégâts dus au gel puissent être exclus.

En cas de stagnation prolongée de l'eau dans les conduites et dans le ballon, la qualité de l'eau peut être affectée par une prolifération de germes.

2.1 Ballon d'eau chaude sanitaire et ballon mixte

Les intervalles de nettoyage dépendent de la qualité de l'eau et du niveau de la température du fluide de chauffage et du ballon. Il faut en tenir compte.

Les matériaux utilisés pour les ballons évitent généralement la fixation de concrétions. Le ballon peut être nettoyé avec un jet d'eau. Les grosses concrétions peuvent être réduites en petits bouts avant le rinçage, mais uniquement avec un bâton en bois. Ne pas utiliser des objets métalliques à arêtes vives pour le nettoyage. Cela risquerait d'endommager le ballon.

Pour améliorer l'hygiène, nous conseillons de nettoyer régulièrement les boues du fond.

2.2 Ballon d'eau douce

Il est conseillé de retirer régulièrement les particules du système par un rétrolavage régulier. Remplir l'eau de remplissage du ballon de stockage selon la norme et la contrôler de même.

2.3 Ballon de stockage

Remplir le ballon de stockage selon la norme et le contrôler de même.

2.4 Dispositif de chauffage électrique

Normalement, le dispositif de chauffage électrique doit être détartré une fois par an pour garantir un fonctionnement optimal. Il faut alors, en même temps, procéder à un contrôle fonctionnel du thermostat de régulation, de la limitation de température de sécurité et des thermoplongeurs.

En cas d'emploi d'un dispositif de chauffage électrique dans de l'eau sanitaire calcaire, prendre des mesures de réduction de l'entartrage ou détartrer régulièrement le dispositif de chauffage électrique (d'abord après environ 3 mois, puis aux intervalles réguliers nécessaires).

L'entartrage des thermoplongeurs peut conduire au déclenchement du limiteur de sécurité, à la destruction

thermique ou à des corrosions perforantes du filament de chauffage.

Les dégâts dus à l'entartrage ne sont pas couverts par la garantie.

IMPORTANT Contrôlez l'étanchéité du ballon à intervalles réguliers. Nous ne saurions être tenus pour responsables de dégâts des eaux. Remplacez le joint par un neuf après ouverture de la bride. Couple de serrage des vis environ 22 Nm.

3 Montage

ATTENTION On contrôlera l'étanchéité des ballons après le soudage. À la livraison, tous les raccords sont ouverts. Le couvercle de la bride a été vissé pour le transport uniquement et n'est pas étanche.

Au montage, tous les raccords, y compris le couvercle de la bride, doivent être rendus étanches par le monteur de l'installation et contrôlés dans les conditions de fonctionnement (température et pression).

Les dommages indirects dus à un défaut d'étanchéité des raccords ne sont pas couverts par la garantie du constructeur.

3.1 Installation

Le support doit être approprié pour l'installation, solide et plan. Pour les grosses unités, contrôler les charges compressives statiques et s'assurer que la capacité portante du support est suffisante. Pour une installation dans une cave, le sol pouvant être humide, il est conseillé d'installer le ballon sur un socle. Laisser suffisamment de place devant le ballon pour les opérations de maintenance et de nettoyage. Choisir les écarts aux murs pour que les raccords soient accessibles et puissent être contrôlés en fonctionnement.

La pièce d'installation doit être protégée contre le gel selon la norme DIN 4753. Elle doit se trouver à proximité immédiate du générateur de chaleur. Respectez absolument les prescriptions pertinentes de l'entreprise de distribution ainsi que les prescriptions du droit de la construction.

Pour éviter les bruits de dilatation par frottement sur la maçonnerie ou les supports en béton, mettre les ballons d'aplomb et placer éventuellement des cales en caoutchouc sous les pieds.

En cas d'installation dans des pièces chaudes et mal ventilées, de l'eau de condensation peut se former. Si le ballon se refroidit de la sorte, le client doit prendre des mesures (isolation au froid).

3.2 Intégration hydraulique du ballon d'eau sanitaire

REMARQUE Respectez les normes et prescriptions en vigueur. Respectez les règles relatives à la protection contre la corrosion des conduites d'eau sanitaire (DIN 4708). Raccordez les conduites d'eau chaude, de circulation, d'amenée et de retour de chauffage de telle sorte qu'aucune circulation thermique par gravité ne puisse se produire. Le raccord d'eau froide doit être réalisé selon les normes DIN 1988 et DIN 4753 Section 1.

Une soupape de surpression impossible à fermer et contrôlée individuellement doit être posée juste avant le ballon, conformément aux prescriptions. Elle doit être installée avec une pression de service maximale de 6 bars.

Le diamètre de raccordement doit être d'au moins DN 15. La section nominale de passage de la sortie doit être supérieure au diamètre de raccordement et sortir dans une zone protégée du gel.

Durant la chauffe, de l'eau peut s'écouler de la conduite de purge. C'est pourquoi cette conduite ne doit pas être obturée et doit être signalée par un panneau.

Pour prévenir les brûlures causées par l'eau chaude, un limiteur de température doit être monté par le client sur le raccord d'eau chaude.

Les conduites d'eau chaude et froide doivent être dimensionnées en fonction des manchons de raccordement du ballon. Les conduites d'eau chaude doivent être bien calorifugées, l'épaisseur du calorifugeage devant être au moins égale à celle de la section nominale de passage de la conduite. Respectez les normes.

Les raccords doivent être exécutés pour résister à la pression. Les raccords non-utilisés doivent être bouchés. Pour éviter des pertes inutiles par les conduites, toutes les conduites doivent être isolées de façon optimale. Le ballon doit toujours être installé dans une pièce protégée du gel. L'installation et la mise en service doivent être faites par une entreprise professionnelle agréée.

ATTENTION Avant la mise en service des échangeurs de chaleur avec de l'eau de chauffage, une installation solaire ou un dispositif de chauffage électrique, le ballon doit être rempli d'eau sanitaire. Ne pas respecter cette consigne peut endommager le ballon. Si, en été, l'eau sanitaire est préparée de façon électrique, les échangeurs de chaleur ne doivent pas être fermés des deux côtés. On évite ainsi une surpression dans le serpentin.

IMPORTANT Si, sur un ballon, un échangeur de chaleur n'est pas nécessaire, il doit être obturé pour empêcher la pénétration d'oxygène. La formation d'eau de condensation peut provoquer une corrosion dans l'échangeur de chaleur. L'échangeur de chaleur ne doit en aucun cas être rempli avec un liquide, car une surpression s'ensuivrait.

3.2.1 Ballon avec émail

Les accessoires du ballon comprennent, selon le volume du ballon, une ou deux anodes de protection en magnésium. Elles doivent être montées et étanchéifiées sur site. Nous conseillons de brosser les anodes avant de les monter. On enlève ainsi la couche d'oxydation pouvant s'être formée en cas de stockage prolongé à l'air.

3.2.2 Ballon en acier inoxydable

Dans la conduite d'eau froide et dans la conduite de circulation, monter un filtre anti-poussières pour éviter que des corps étrangers n'entrent dans le ballon en acier inoxydable ou dans le tube ondulé. Ces corps étrangers pourraient se déposer dans le ballon et le tube ondulé et provoquer une corrosion.

La garantie sur les ballons ne peut jouer dans les cas suivants :

- Les raccords ne sont pas exécutés selon les prescriptions.
- La teneur en chlorure de l'eau sanitaire est > 70 mg/l.
- Pour les ballons en acier inoxydable, aucun filtre-tamis fin n'est monté dans la conduite d'eau froide et de circulation.
- Présence de courants de fuite.

Nous conseillons de réaliser une séparation électrique des raccords avec des vis isolantes.

3.3 Intégration hydraulique d'un ballon de stockage

Les raccords doivent être exécutés pour résister à la pression. Les raccords non-utilisés doivent être bouchés. Pour éviter des pertes inutiles par les conduites, toutes les conduites doivent être isolées de façon optimale. Le ballon doit toujours être installé dans une pièce protégée du gel. L'installation et la mise en service doivent être faites par une entreprise professionnelle agréée.

Les ballons de stockage doivent toujours être montés dans des installations fermées. Les systèmes doivent être étanches à l'oxygène.

IMPORTANT Si, sur un ballon de stockage, un échangeur de chaleur n'est pas nécessaire, il doit être obturé pour empêcher la pénétration d'oxygène. La formation d'eau de condensation, combinée avec l'oxygène, peut provoquer une corrosion dans le serpentin. Le serpentin ne doit en aucun cas être rempli avec un liquide, car une surpression s'ensuivrait.

S'il y a un risque de diffusion d'oxygène à partir de chauffages par le sol existants, nous conseillons de procéder à une séparation des systèmes.

3.3.1 Vase d'expansion

Un vase d'expansion et une soupape de surpression impossible à fermer et contrôlée individuellement doivent être posés juste avant le ballon de stockage, conformément aux prescriptions. Ils doivent être installés avec une pression de service maximale de 3 bars. La conception doit être faite selon les normes en vigueur et les particularités du site.

4 Installation mixte et liaison équipotentielle

Sur les installations mixtes, il faut prévoir la séparation électrique correspondante pour la liaison conductrice entre les différents matériaux. Pour les échangeurs de chaleur parcourus par de l'eau de chauffage, il faut en outre exécuter une séparation électrique dans les conduites d'amenée et de retour pour éviter un court-circuit par la terre prescrite pour la conduite.

Les courants de fuite mènent à la destruction du ballon.

Éviter les installations mixtes. Les installations de préparation de l'eau par magnétisme induisent des courants électriques dans les conduites. Prendre alors des mesures de séparation correspondantes.

La liaison équipotentielle doit être exécutée et contrôlée selon les prescriptions.

5 Coups de bélier

Lorsque l'on installe des accessoires de robinetterie à fermeture rapide comme des mitigeurs monocommande, des électrovannes et des robinets à tournant sphérique, etc. avec des temps de fermeture extrêmement courts, des coups de bélier peuvent arriver. La pression des coups de bélier peut atteindre des valeurs très élevées. Ils peuvent conduire à moyen terme à l'usure et à la rupture de conduites et des ballons. Les accessoires de robinetterie ayant pour fonction d'assurer la sécurité réagissent dans ce cas trop lentement. Si l'on utilise de telles pièces, il faut donc prendre des mesures pour atténuer les coups de bélier. Les dégâts dus aux surpressions ne sont pas couverts par la garantie.

6 Dispositif de chauffage électrique

Les ballons (avec bride) peuvent être équipés de chauffages sur bride de différentes puissances. Le dispositif de chauffage électrique doit remplir les conditions suivantes :

- L'une des longueurs affectées à la taille du ballon
- Modèle homologué TÜV ou VDE
- Convient pour le ballon correspondant (émailé ou acier inoxydable)
- En cas de montage de produits tiers, le droit à garantie expire.

Le branchement électrique doit toujours être réalisé par du personnel professionnel qualifié d'une entreprise d'électricité concessionnaire. Lors du raccordement du dispositif de chauffage électrique, respecter les instructions. Voir manuel d'utilisation du dispositif de chauffage électrique.

Raccorder le dispositif de chauffage électrique selon les instructions du constructeur.

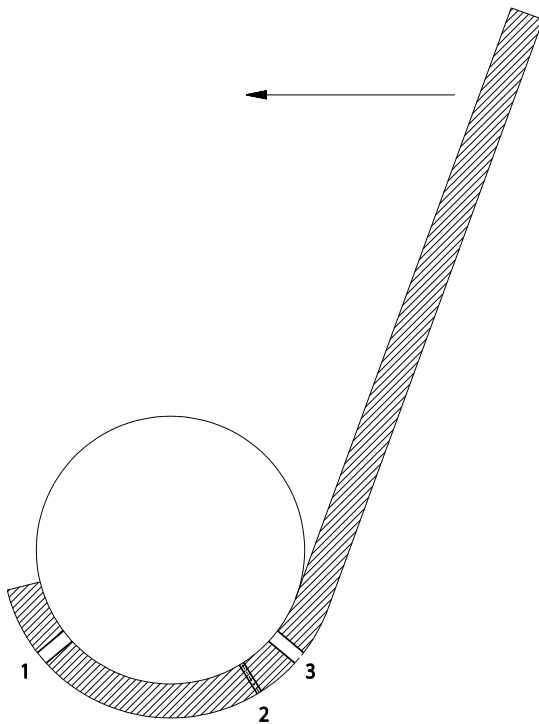
À la mise en service, le ballon doit être rempli d'eau, sinon, le dispositif de chauffage électrique sera détruit.

Le dispositif de chauffage électrique à visser (manchon) ne convient pas pour un fonctionnement permanent pour l'eau sanitaire.

7 Manuel de montage pour les isolations en intissé

IMPORTANT Respectez les points suivants avant le montage de l'isolation

- La température ambiante doit être d'environ 20 °C. Si ce n'est pas possible, l'isolation doit être réchauffée à température ambiante avant le montage. Pour cela, laissez l'isolation quelques heures dans la pièce de chaufferie. Si l'isolation a été stockée à l'air libre à basse température, il n'est pas possible de procéder immédiatement au montage. À basse température, le matériau durcit.
- Prévoir deux personnes pour le montage. Pour les ballons de stockage de plus de 2 000 litres, il est conseillé d'être trois.
- Aucun outil mécanique (pince, sangle...) n'est nécessaire pour le montage. En particulier, pour fermer la fermeture éclair, ne pas utiliser de pince.
- L'isolation doit être posée de façon à ce que la fermeture éclair se ferme en tirant du haut vers le bas.



REMARQUE Placer l'isolation autour des manchons 1 à 3, bien tenir et l'appuyer fermement sur le ballon de stockage. Ensuite, tendre l'isolation et la placer tendue autour du ballon. Veillez absolument à ce qu'il n'y ait pas d'espace entre l'isolation et le ballon de stockage. Au besoin, tendre l'isolation en appuyant et tapotant avec le plat de la main.

Si le montage est correct, l'écart entre les deux parties de fermeture éclair n'est plus que de quelques centimètres.



Commencez à fermer la fermeture éclair par le haut et, pendant que la deuxième personne maintient les parties ensemble, tirer petit à petit vers le bas. Il peut être nécessaire de tirer précautionneusement l'isolation et la tapoter à nouveau avec le plat de la main pour la tendre sur le ballon.

À basse température, il se peut que la fermeture éclair ne ferme pas en une fois. Fermez alors la fermeture éclair autant que vous pouvez. Attendez un certain temps, l'isolation se détend et vous pouvez alors continuer de fermer la fermeture éclair.

Pour les isolations des gros ballons de stockage, en trois parties, il faut assembler les parties avant. Ensuite, le montage se fait sur le même principe.

Ces isolations ont deux fermetures éclair.

Pour un montage correct, il faut au moins trois personnes.

Ici aussi, placer l'isolation autour des manchons et l'y maintenir. Ensuite, tendre l'isolation et la poser aussi tendue que possible sur le ballon.

Il vous faudra éventuellement rouvrir une fermeture éclair déjà fermée.

Ici aussi, il faut parfois attendre un peu pour que l'isolation se détende.

CONSEIL Poser l'isolation à basse température sans fermer les fermetures éclair. Ensuite, raccorder le ballon et le chauffer. Puis, une fois l'isolation chaude, fermer les fermetures éclair.

ATTENTION Chauffé, le ballon est chaud. En fermant les fermetures éclair, prenez garde de ne pas vous brûler.

8 Mise en service

La mise en service doit être réalisée par une entreprise professionnelle concessionnaire. L'exploitant de l'installation doit être informé de la nécessité de procéder à des maintenances régulières.

8.1 Ballon d'eau chaude sanitaire et ballon mixte

- Remplir le ballon ; pour les ballons mixtes et les chaudières à double paroi, mettre d'abord le ballon d'eau sanitaire sous pression avant de mettre le ballon de stockage sous pression pour éviter de déformer le ballon d'eau sanitaire.
- Ouvrir les prises d'eau jusqu'à ce que l'eau en sorte à plein jet.
- Régler la soupape de surpression.
- Ce n'est qu'une fois complètement remplie que la chaudière peut être mise en chauffe.

ATTENTION Le dispositif de chauffage électrique ne doit pas être mis en service tant que le ballon n'est pas entièrement rempli d'eau !

Après la première chauffe du ballon, resserrer tous les raccords et la bride et contrôler leur étanchéité. Du fait du transport et de la première chauffe, il est possible que le couple de serrage des vis de bride diminue. Dans ce cas, il faut resserrer les vis de bride pour éviter des dégâts indirects ultérieurs.

8.2 Ballon d'eau douce

Avant la première mise en service, rincer soigneusement toute l'installation. Des corps étrangers dans le système affectent la sécurité de fonctionnement de l'appareil.

Tout d'abord, remplir le tube ondulé en acier inoxydable avec de l'eau froide.

Puis, juste après le remplissage côté eau sanitaire, remplir le système côté chauffage.

Pour assurer la purge d'air du système, tous les points de sortie doivent être ouverts durant le remplissage. Une fois le ballon rempli d'eau, tous les points de raccordement doivent faire l'objet d'un essai final d'étanchéité.

Contrôler le bon fonctionnement de la soupape de surpression de la conduite d'alimentation en eau froide en l'actionnant manuellement. Si la soupape de surpression ne fonctionne pas correctement, cela peut provoquer des dégâts dus à la surpression.

Avant de mettre en chauffe, veillez particulièrement à assurer une purge complète du circuit de chauffe et vérifiez que la conduite de purge de la soupape de surpression est ouverte.

ATTENTION Au montage d'un dispositif de chauffage électrique (isolé électriquement), veiller absolument à ce que la mise en service ou le contrôle fonctionnel ne commence qu'une fois l'installation entièrement remplie, sinon le dispositif de chauffage électrique sera détruit.

8.3 Ballon de stockage

Avant la première mise en service, contrôlez soigneusement toute l'installation. Des corps étrangers dans le système affectent la sécurité de fonctionnement de l'appareil.

Une fois le ballon de stockage rempli d'eau, tous les points de raccordement doivent faire l'objet d'un essai final d'étanchéité.

Avant de mettre en chauffe, veillez particulièrement à assurer une purge complète du circuit de chauffe.

ATTENTION Au montage d'un dispositif de chauffage électrique (isolé électriquement), veiller absolument à ce que la mise en service ou le contrôle fonctionnel ne commence qu'une fois l'installation entièrement remplie, sinon le dispositif de chauffage électrique sera détruit.

9 Garantie

Pour tous les composants que nous avons livrés, nous assurons la garantie dans le cadre de nos CGV actuellement en vigueur. Pour pouvoir exercer des droits à garantie, les conditions suivantes doivent absolument être respectées :

- Contrôle du contenu de la livraison, en cas de doute, prenez immédiatement contact avec nous
- Implantation au sec et à un endroit protégé du gel
- Contrôle régulier de l'étanchéité du ballon et de tous les raccords et brides
- Contrôle et nettoyage annuels du dispositif de chauffage électrique (s'il y en a un)
- Inspection générale tous les trois ans
- Fonctionnement uniquement dans des installations fermées sans diffusion (ballons de stockage)
- Respect des températures et pressions maximales
- Inspection de l'anode de protection de magnésium au moins une fois tous les deux ans, et remplacement si besoin (ballon d'eau sanitaire émaillé)
- Pas de courants de fuite par des installations mixtes, des appareils de préparation de l'eau et une mauvaise liaison équipotentielle

REMARQUE Faire appel à des professionnels pour réaliser le montage, la mise en service et la maintenance.



À la remise de l'installation/de l'appareil, faites-vous expliquer les options de conduite pertinentes pour la sécurité.

Procédez avec prudence lors des interventions dans l'installation. Les ballons sont sous pression, et ils sont chauds. Toujours mettre le ballon hors pression et le faire refroidir avant d'ouvrir un raccord.

Avant d'intervenir sur le ballon, assurez-vous que toutes les pièces sont hors tension.

Dans des cas extrêmes, une surpression peut se former, elle sortira alors par la soupape de surpression. La conduite de purge doit être signalée par un marquage et elle doit être protégée pour interdire l'accès aux personnes et aux animaux.

Selon le réglage du régulateur, la température de l'eau peut atteindre jusqu'à 95 °C. Veillez à ce qu'il y ait une protection contre les brûlures par ébouillantage.

Le fabricant n'est responsable en aucune façon d'un maniement incorrect.

ATTENTION Nous ne saurions être tenus pour responsables de dégâts causés par une utilisation non conforme ou par le non-respect des consignes d'installation et d'exploitation.

10 Normes et prescriptions

Pour les ballons d'eau sanitaire, la norme EN 12897 est applicable dans toute l'Union Européenne. En Suisse, la SSIGE s'applique également.

Pour l'isolation, respectez l'ordonnance sur l'Énergie, la SSIGE et les nombreuses prescriptions et normes régionales.

Pour la conception, l'installation et l'utilisation, respectez, entre autres, les normes et prescriptions suivantes :

DIN 4708	DIN 1988
DIN 4753	DIN 12897
DIN 1508	DIN 12977
DIN 12828	