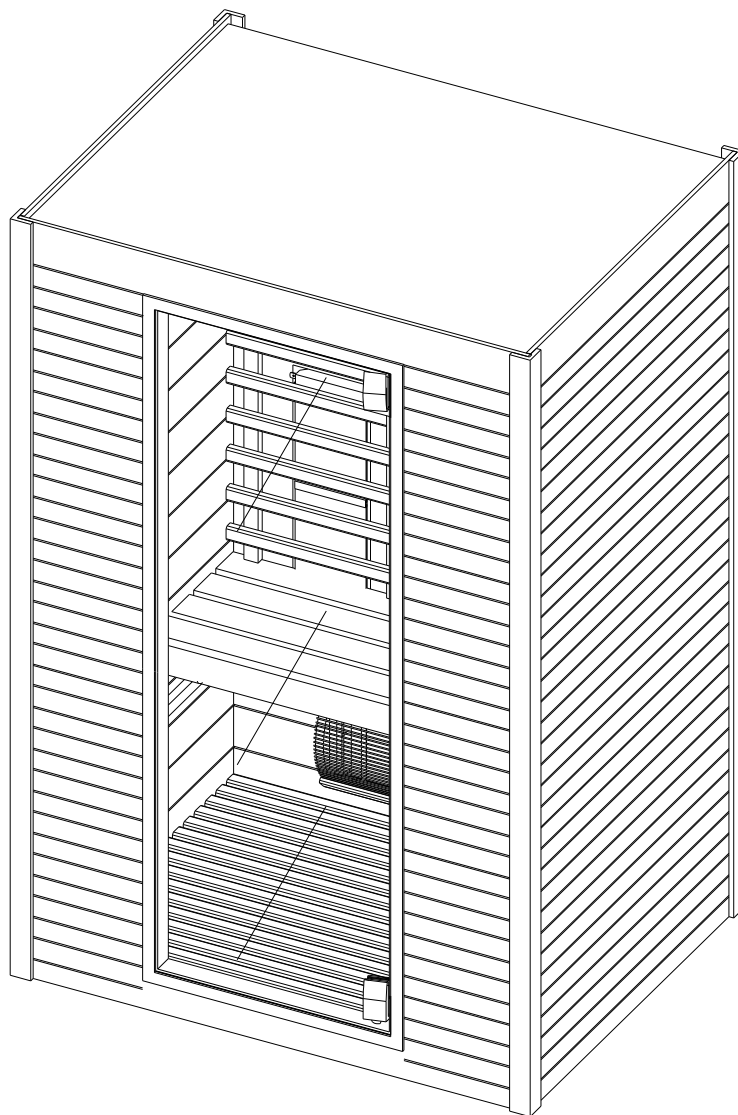


## Montageanleitung

DE



Infrarotkabine

Modell Matterhorn

**IR19531**

## Allgemeines

Vielen Dank für den Kauf unseres Produkts.

Bitte lesen Sie dieses Handbuch vor der Montage sorgfältig durch und bewahren Sie es anschließend auf. Bitte notieren Sie sich die Seriennummer der Steuerbox der Kabine, da diese Nummer im Falle einer Reparatur oder Bestellung von Ersatzteilen erforderlich ist.

## Achtung

Installation und Reparatur sollten nur von einem qualifizierten Elektriker durchgeführt werden! Überprüfen Sie die Nennleistung des Netzteils und stellen Sie vor der Installation sicher, dass die geerdete Steckdose korrekt angeschlossen ist. Verwenden Sie nur Originalteile. Teilen Sie die Steckdose nicht mit anderen Geräten. Schalten Sie das Netzteil der Kabine aus, wenn Sie es nicht verwenden. Platzieren Sie Ihre Kabine ausschließlich in trockenen Gebäude- Innenräumen, auf einem waagerechten, ebenen und trockenen Fußboden.

## Gefahr

Die Heizelemente dürfen nicht mit Wasser in Berührung kommen, Duschköpfe dürfen nicht innerhalb der Infrarotkabine installiert werden. Wenn Sie den Heizkörper abdecken, besteht Brandgefahr durch Überhitzung. Decken Sie die Heizkörper nicht ab! Halten Sie brennbare oder leicht entflammbare Materialien/Gegenstände (z.B. Handtücher) stets vom Heizkörper fern. Berühren Sie den Heizkörper während und kurz nach der Benutzung nicht, da Verbrennungsgefahr durch die heißen Teile besteht. Die Glühbirne erwärmt sich während des Betriebs. Wenn die Glühbirne gewechselt werden muss, ziehen Sie den Stecker aus der Kabine und lassen Sie die Glühbirne abkühlen, bevor Sie sie wechseln. Sollte der elektrische Anschluss beschädigt werden, muss er ersetzt werden -entweder durch den Hersteller oder durch einen zugelassenen Elektriker!

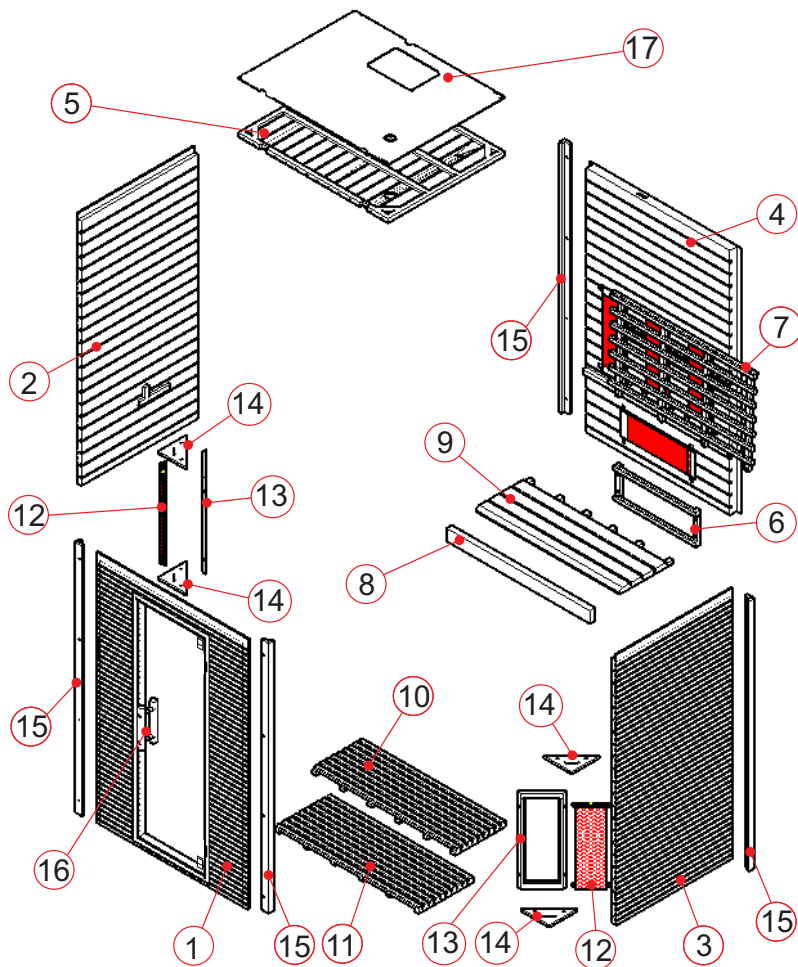
## Warnhinweis

Sollten Sie an gesundheitlichen Beschwerden oder Erkrankungen leiden wie z.B. Herz und Kreislaufbeschwerden, unter der Einnahme von Medikamenten stehen, konsultieren Sie vor der Nutzung der Infrarotkabine immer erst einen Arzt. Kinder und gebrechliche Personen sollten sich nie ohne Aufsicht in der Kabine aufhalten. Wenn Sie sich während der Benutzung der Infrarotkabine unwohl fühlen, brechen Sie die Benutzung sofort ab und konsultieren Sie Ihren Arzt. Gehen Sie niemals in eine Infrarot-Wärmekabine, wenn Sie Alkohol, starke Medikamente oder Narkotika eingenommen haben.

## Technische Daten

Modell		IR19531
Kabinen Material		Fichte
Länge		1320 mm
Breite		1020mm
Höhe		1980 mm
Spannung		230volt 50Hz
Heizkörper	Typ	Wolfram-Röhrenheizkörper
	Leistung	2100W 9.1A
	Rückseite	300W x 3
	Vorderseite	400W x 2
Waden		400W x 1

## Stückliste:

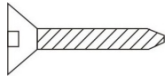
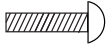

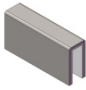


## Kabinen-Einzelteile (Variationen möglich)

Nr.	Name	Menge	Nr.
1	Vorderwand(1980*1280*48mm)	1	1
2	Seitenwand 1 (1980*981*35mm)	1	2
3	Seitenwand 2 (1980*981*35mm)	1	2
4	Rückwand (1940*1278*60.5mm)	1	1
5	Decke (1263*982*27.5)	1	1
6	Abdeckgitter Wadenstrahler (690*250*40mm)	1	1
7	Rückenlehne (1208*728*40mm)	1	1
8	Bank Trägerlatte (1208*90*40mm)	1	1
9	Sitzfläche Bank (1208*450*33mm)	1	1
10	Bodenrost 1 (1206*423*40mm)	1	1
11	Bodenrost 2 (1206*457*40mm)	1	1
12	Frontheizung (650*280*27.5mm)	2	1
13	Holzgitterfür Heizung(650*280*27.5mm)	2	1
14	Abdeckung der Frontheizung (305*153*20mm)	4	1

Nr.	Name	Menge	Nr.
15	Abdeckleiste (1980*55*40mm)	4	1
16	Türgriff (300*70*30mm)	2	1
17	MDF Abdeckung (1263*982*3mm)	1	1

Kleinteile (Variationen möglich)










						
4*30	4*40	4*50	4*60	6*80	4*12	Glashalter
32x	20x	4x	16x	2x	12x	1x

## Montageanweisungen

### Montage Tipps

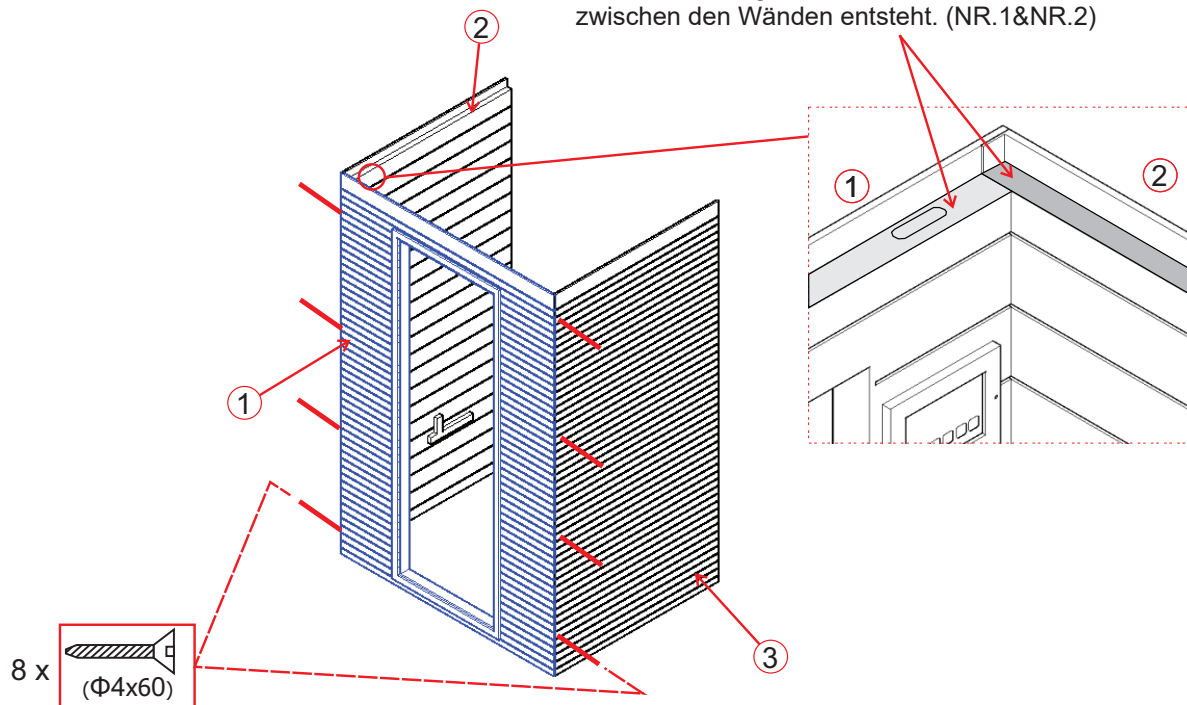
Bitte entfernen Sie die Transportverpackung und prüfen Sie vor Beginn der Montage, ob Ihre Infrarotkabine vollständig und unversehrt geliefert wurde. Mindestens 2 Personen sind für die Montage der Kabine erforderlich. Bitte überprüfen Sie die Senkung und den Lochdurchmesser der Bohrlöcher, um eine Beschädigung des Holzes zu vermeiden. Die für die Montage erforderliche Mindestraumhöhe beträgt 2100mm.

### Werkzeuge

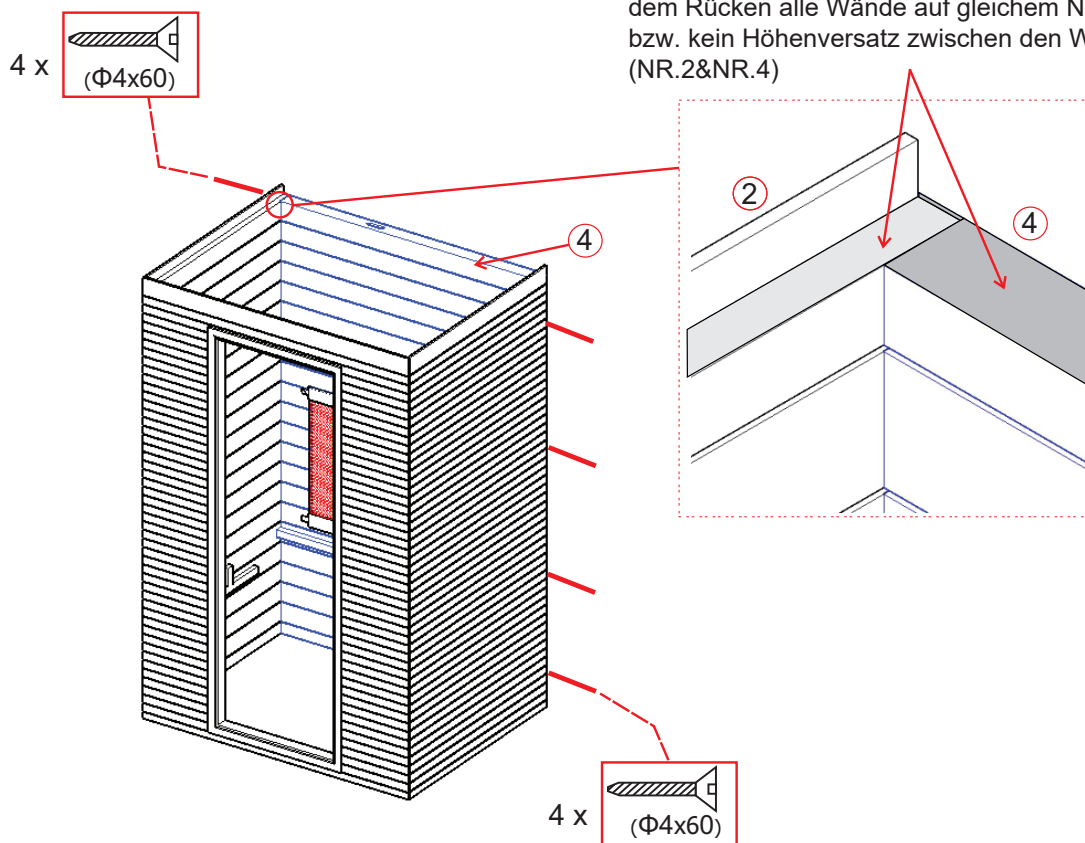
	Schraubenzieher (Satz)		Maßband		Bohrmaschine
	Spiralbohrer (Satz)		Hammer		
	Inusschlüssel (Satz)		Schneidmesser		Stufenleiter
	Wasserwaage		Bleistift		

## Montageanweisungen

Achten Sie darauf, dass beim Verbinden der Front mit den Seiten alle Wände auf gleichem Niveau stehen bzw. kein Höhenversatz zwischen den Wänden entsteht. (NR.1&NR.2)

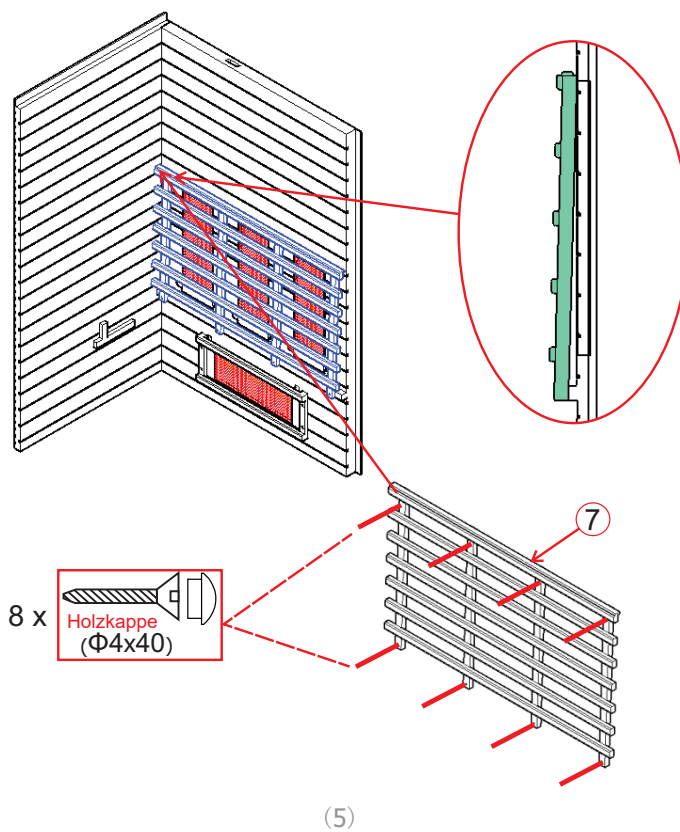
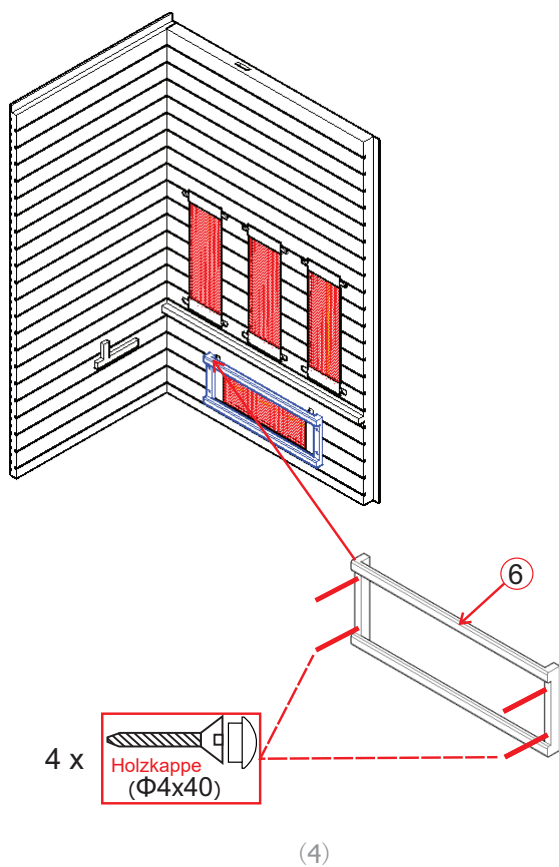
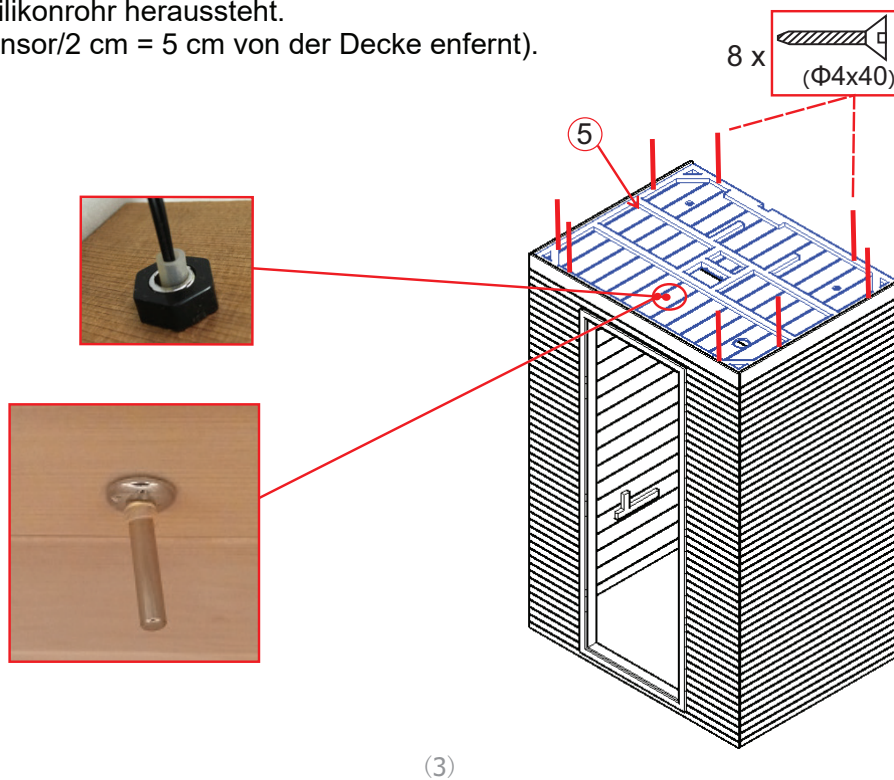


Achten Sie darauf, dass beim Verbinden der Seiten mit dem Rücken alle Wände auf gleichem Niveau stehen bzw. kein Höhenversatz zwischen den Wänden entsteht (NR.2&NR.4)

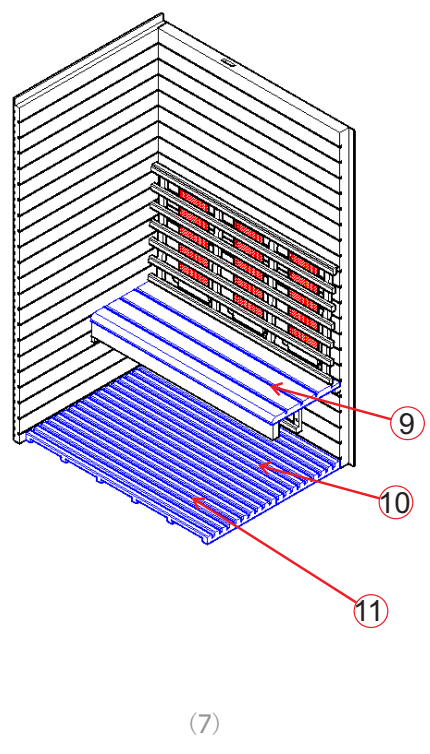
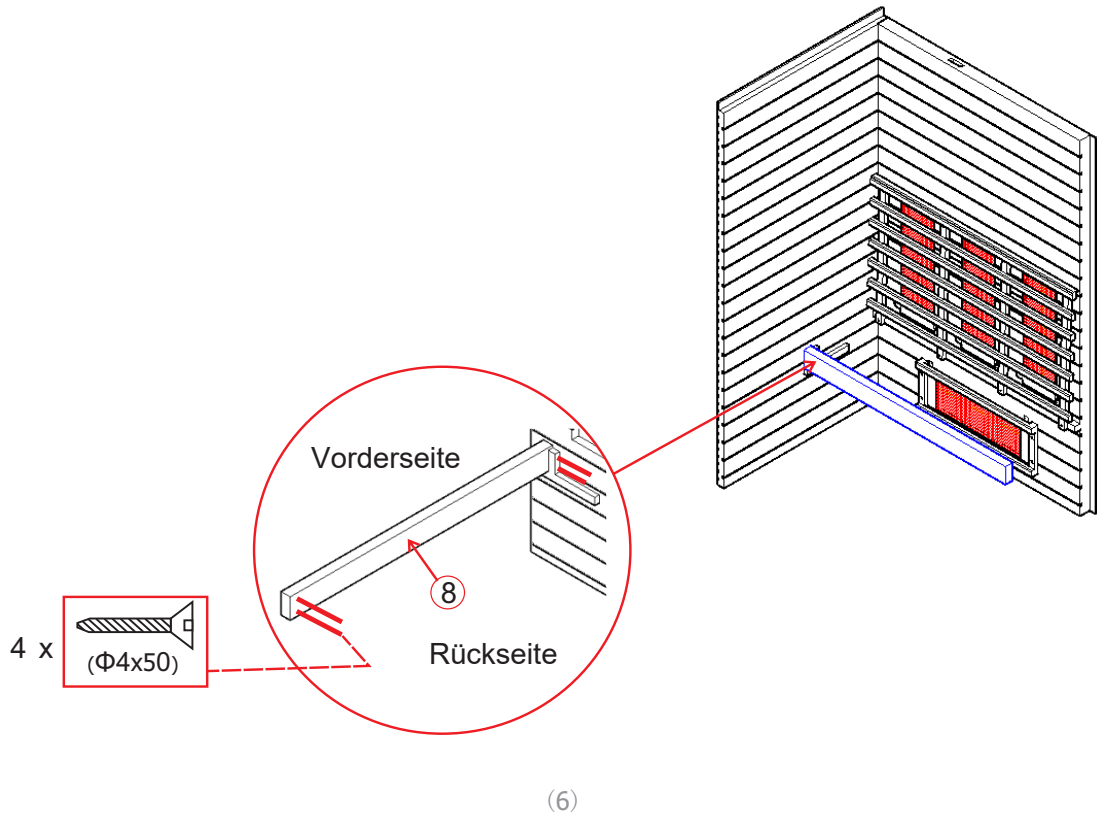


### Montageanweisungen

Achten Sie darauf, dass der Temperatursensor etwa 2 cm aus dem Silikonrohr heraussteht.  
(Rohr/3 cm + Sensor/2 cm = 5 cm von der Decke entfernt).

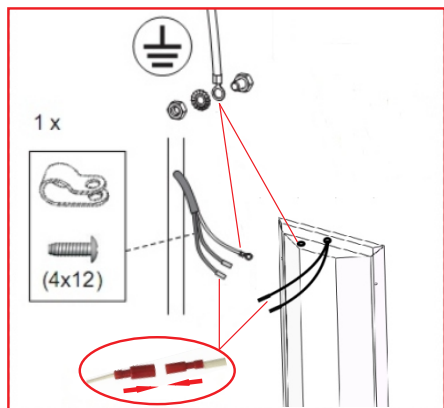


**Montageanweisungen**

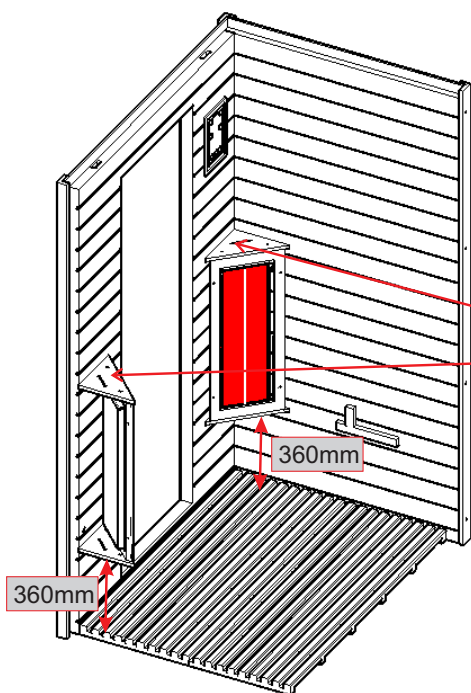
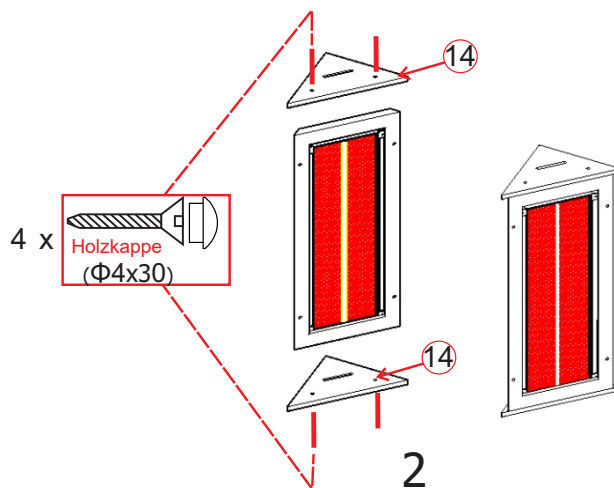
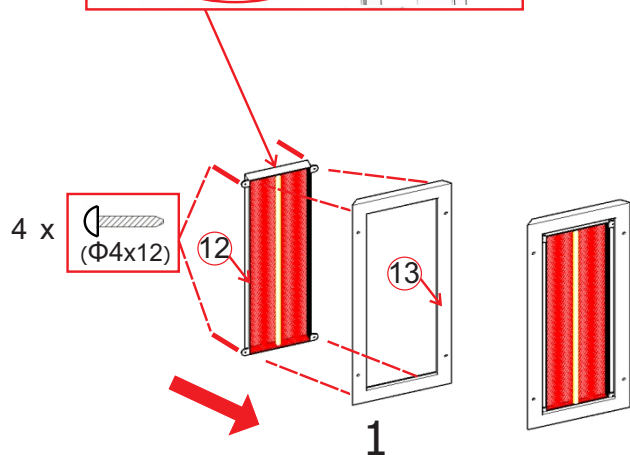




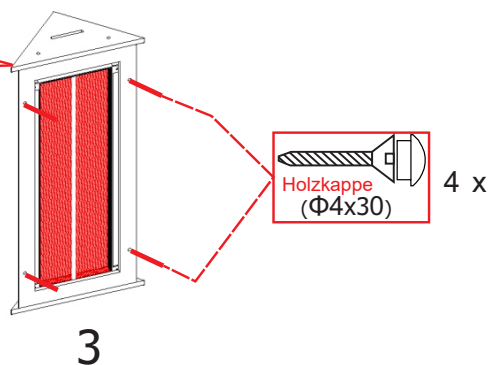
## Montageanweisungen



1. Das Heizgerät auf den Abdeckrahmen schrauben
2. Schrauben Sie die Dreiecksholzabdeckung auf die Ober- und Unterseite des Abdeckrahmens, und achten Sie darauf, dass die Dreiecksabdeckungen bündig mit dem Abdeckrahmen abschließen.
3. Hinweis: Schließen Sie das Kabel der vorderen Heizung an, Frontheizung Abstand von der Bodenplatte ca. 360mm.
4. Installieren Sie die komplette Heizung mit der Rückseite zwischen Frontplatte und Seitenwand

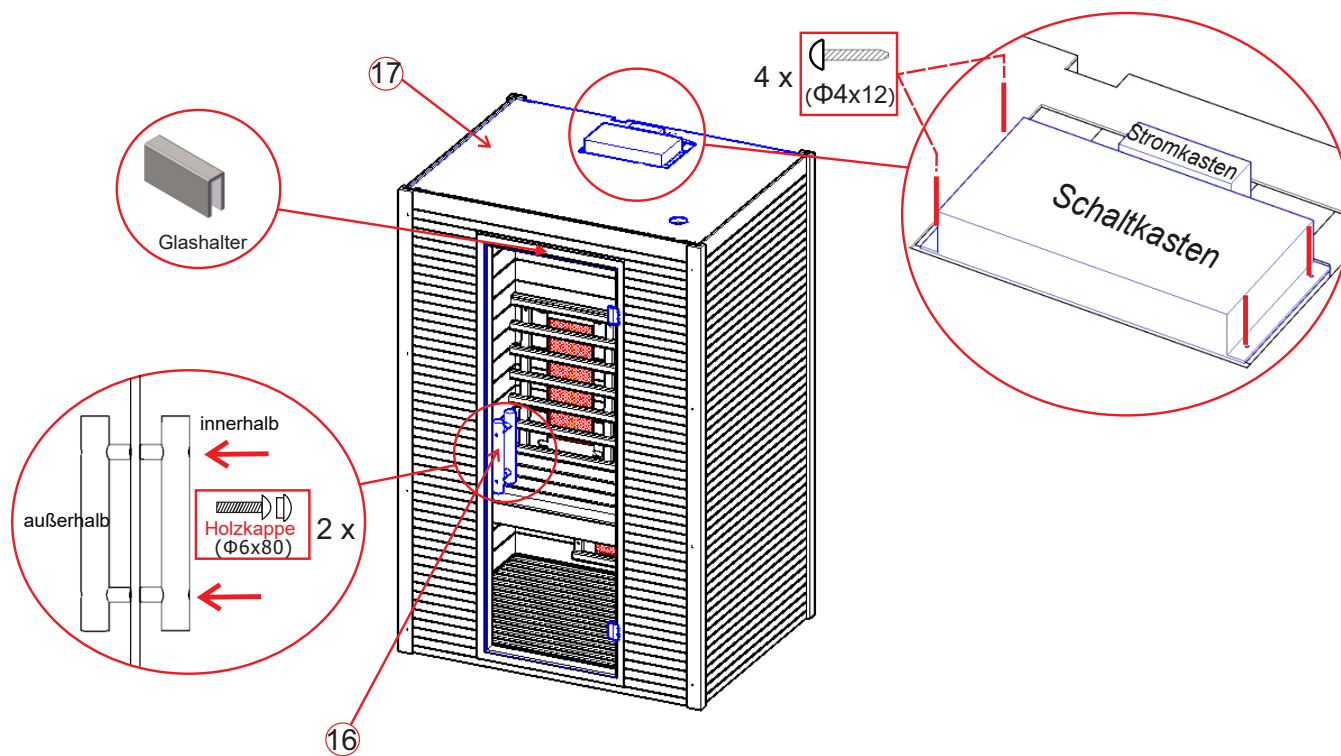
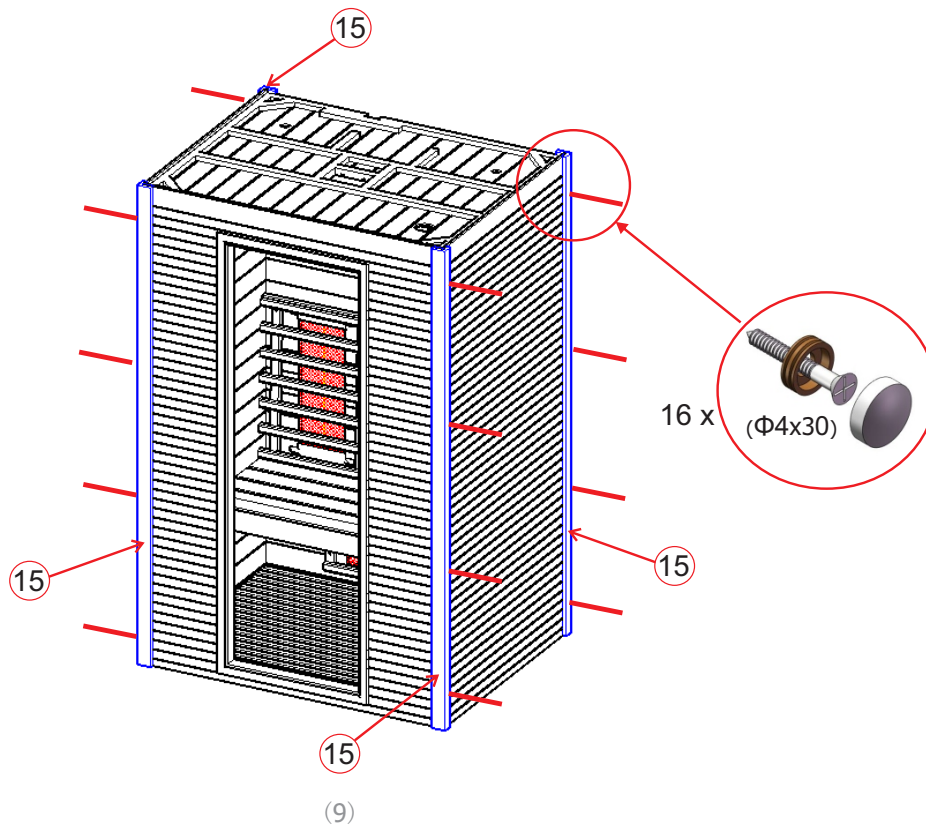


Zwei Heizungen





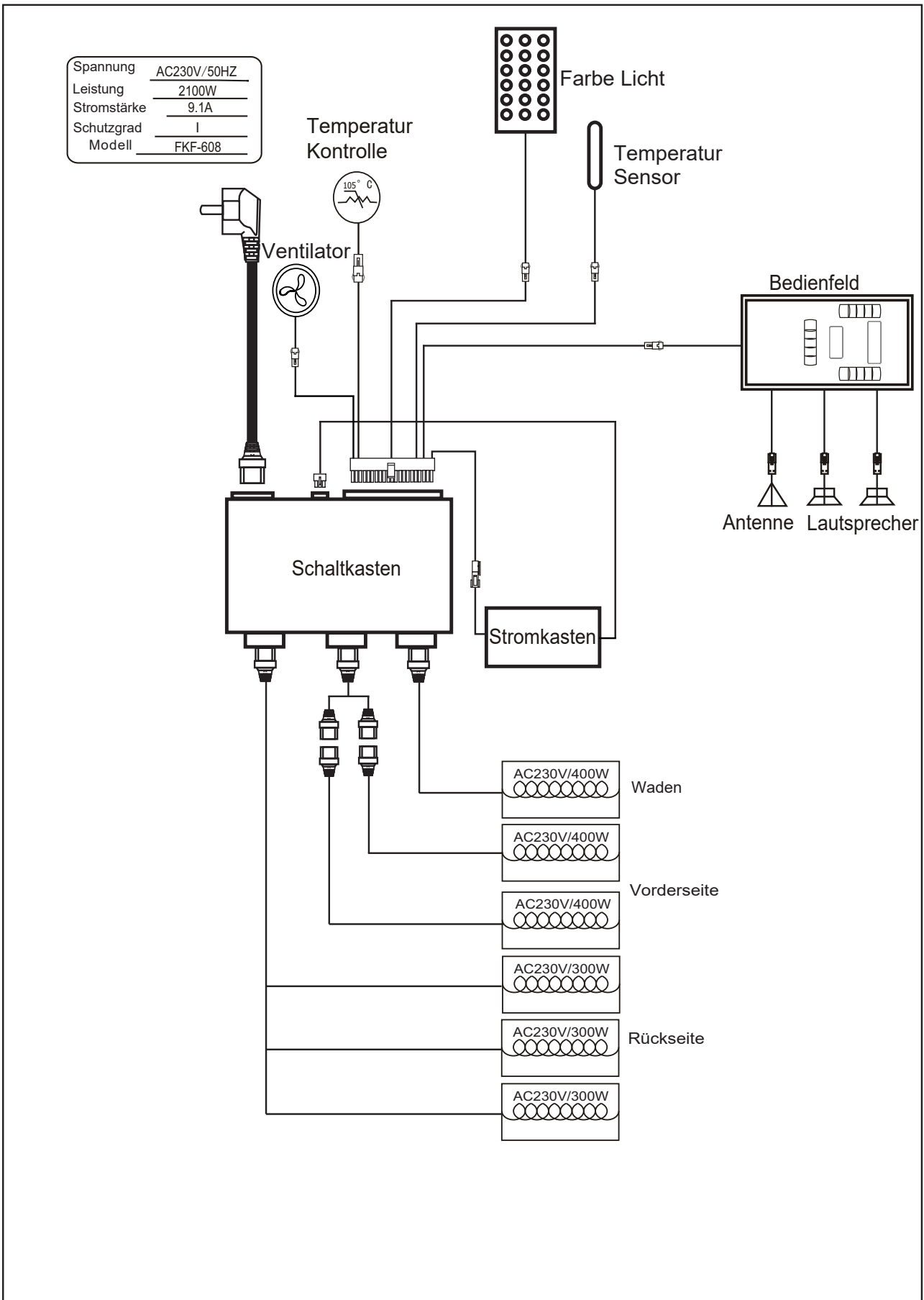
## Montageanweisungen



Hinweis: Schließen Sie alle Kabel auf dem Dach der Kabine an


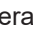



(10)

Schaltplan






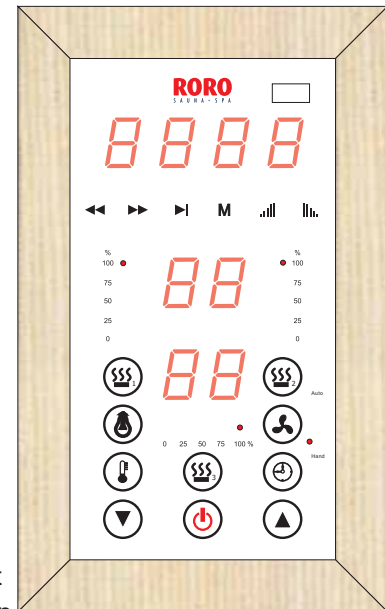
Schließen Sie das Netzteil an die Steckdose an, die LED-Anzeige beginnt auf dem Display zu blinken. Jetzt ist es möglich, die Infrartheizungen, das Licht und die Musikfunktion einzuschalten.

### 1) Inbetriebnahme

Drücken  Sie, um das Display einzuschalten und die Heizungen beginnen zu arbeiten, die Zeitdauer wird automatisch auf 99 Minuten eingestellt und die Lufttemperatur in der Kabine wird angezeigt. Durch Drücken  können Sie die Heizung wieder ausschalten. Drücken Sie auf  /  /  um die Intensität der Heizungen vorne/hinten und der Wadenheizung von 0% - 100% einzustellen.

### 2) Temperatureinstellungen



Das linke Display bezieht sich auf die Lufttemperatur. Durch Drücken der Taste , können Sie die gewünschte Temperatur zwischen 35 und 60 Grad einstellen. Durch Drücken der Taste  / , wählen Sie die gewünschte Temperatur, der eingestellte Wert blinkt 10 Sekunden und wechselt dann automatisch mit der Anzeige der aktuellen Lufttemperatur; Bei Erreichen der gewählten Temperatur schalten die Heizungen automatisch ab; Sobald die Temperatur 2°C unter den gewählten Wert sinkt, starten die Heizungen erneut und arbeiten bis zum Wiederreichen der gewählten Temperatur. Bitte beachten Sie: Die maximal erreichbare Lufttemperatur in der Kabine kann niedriger sein als die gewünschte Temperatur. Dies ist abhängig von der Temperatur außerhalb der Kabine. Der Betrieb der Infrarotkabine ist bei einer Umgebungstemperatur von maximal 40°C ausgelegt.



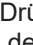
### 3) Zeiteinstellungen

Die rechte Anzeige bezieht sich auf die Dauer der Nutzung der Kabine. Durch Drücken der Taste , können Sie die gewünschte Zeit einstellen, indem Sie die Taste  /  drücken; Intervall = 1 Minute; Nach Ablauf der gewählten Nutzungsdauer erscheint "00" im Display und die Heizungen schalten sich automatisch ab.

### 4) Deckenbeleuchtung

Durch kurzes Drücken der Taste , aktivieren Sie das Farblicht. Durch weiteres Drücken können Sie die gewünschte Farbe (7 Farben insgesamt) einstellen oder das Licht ausschalten. Drücken Sie lange , um in einen automatischen Zyklusmodus zu wechseln in dem alle 5 Sekunden 7 Farben wechseln.

### 5) Ventilator

Der Ventilator hat drei Modi: automatisch, manuell, abgeschaltet. Der automatische Modus ist aktiviert, wenn die Heizungen einschalten. Im Automatikmodus schaltet sich das Gebläse ein, wenn die eingestellte Kabinenlufttemperatur erreicht ist. Drücken Sie  einmal für den manuellen Modus, schaltet sich das Gebläse ein. Ein weiteres Drücken der Taste schaltet das Gebläse aus.



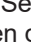
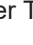


### 6) Mp3 Player

Drücken Sie lange auf " M ", um den MP3-Player zu aktivieren. Sie können den Modus durch kurzes Drücken der Taste " M " auswählen: USB---Bluetooth---FM-Radio

#### USB oder Bluetooth Option:

Sie können Titel auswählen, indem Sie kurz die Tasten  /  betätigen und die Lautstärke (0-32) durch langes Drücken der Tasten  /  einstellen. Die Taste  steht für Pause

#### FM Radio Modus:

Langes Drücken  für automatisches Sendersuchlauf (87.5MHZ-108MHZ), das System speichert alle Sender, Sie können Sender durch kurzes Drücken der Tasten  /  auswählen und die Lautstärke durch langes Drücken der Tasten  /  einstellen. Die  Taste steht für Stummschaltung.

**SERVICE****Gebrauchs- und Nutzungsanweisung**

Trinken Sie vor und nach dem Aufenthalt in der Infrarotkabine (keine alkoholischen Getränke!).  
Trocknen Sie sich gegebenenfalls vollständig ab. Die optimale Nutzungsdauer je Anwendung liegt bei ca. 15 - 30 Minuten bei einer Kabinentemperatur zwischen 35 - 60°C. Es empfiehlt sich, nach der Anwendung eine warme Dusche zu nehmen und sich zu entspannen. Spätestens nach einer Betriebszeit von 1,5 h muss die Kabine ausgeschaltet werden und eine Heizpause von mindestens 30 Minuten eingelegt werden.

**Wartungsanweisungen**

Vor dem Reinigen der Kabine, muss das Gerät vom Stromnetz getrennt werden!  
Reinigen Sie den Innenraum mit einem feuchten Baumwolltuch und trocknen Sie ihn mit einem sauberen, trockenen Handtuch. Reinigen Sie das Glas mit einem Fenster-/Glasreiniger und einem weichen Tuch. Schütten Sie kein Wasser in das Bedienfeld und reinigen Sie es nicht mit einem nassen Tuch. Verwenden Sie zum Reinigen ein Reinigungstuch, das nur leicht mit einer milden Seifenlösung (Spülmittel) angefeuchtet wurde. Verwenden Sie keine chemische Reinigungsmittel zur Reinigung der Kabine. Bitte ziehen Sie die Schrauben der Sitzbank alle drei Monate nach, damit Sie sich nicht lösen oder abfallen.

**Notizen:**


---

---

---

## SERVICE

## GARANTIEKARTE

Infrarotkabine IR19531	<b>RORO</b> SAUNA · SPA
RORO GmbH D-84427 Sankt Wolfgang Kalkgrub 2 - www.roro-sauna.com-	
Heater: Tungsten tube radiator	
Wood: Natural finnish pipe 230V 50Hz~2100W	Elektronik- Recycling!
Serien-Nr.: Serial No:	<b>CE</b>

Füllen Sie dieses Formular aus, machen Sie ein Foto davon und senden Sie es per E-Mail:

Kaufdatum: \_\_\_\_\_

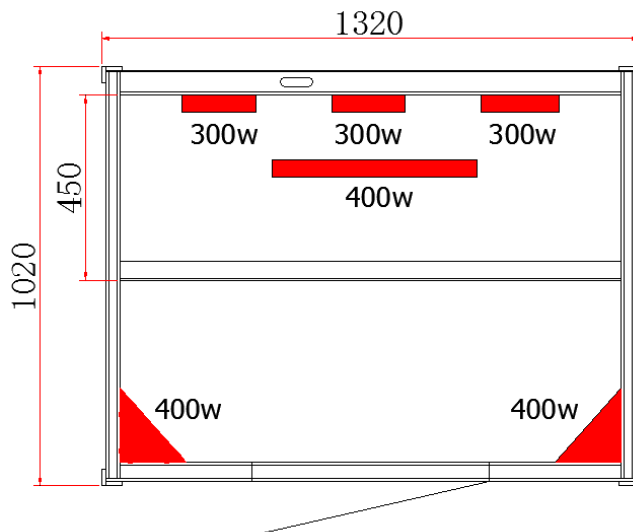
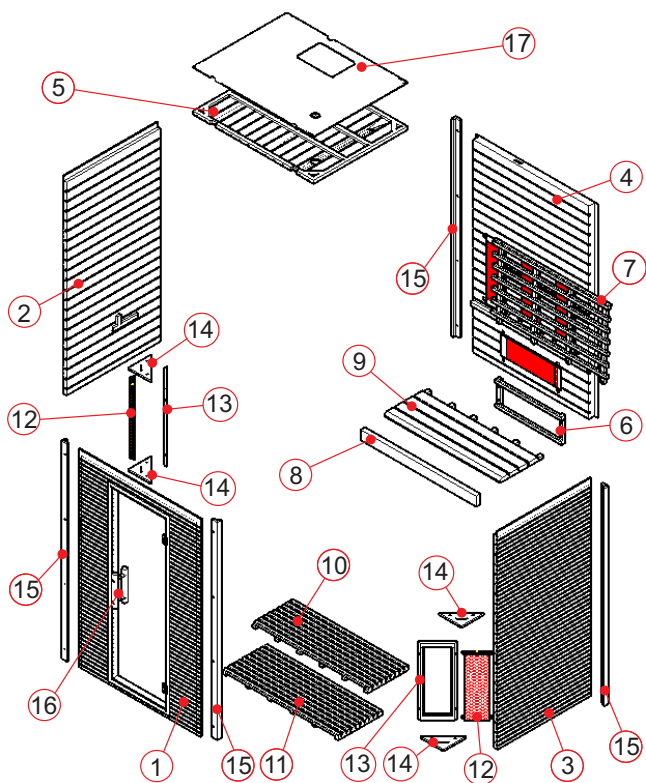
Seriennummer: \_\_\_\_\_

Referenznummer: \_\_\_\_\_

Name: \_\_\_\_\_

Artikelzustand (ungeöffnet, gerade geöffnet \_\_\_\_\_  
oder gebraucht)

Bitte kreisen Sie auf dem Bild unten ein, welches Heizgerät  
oder welches Panel einen Fehler hat. Fügen Sie Bilder des  
Problems bei und senden es per E-Mail.



# ROTT