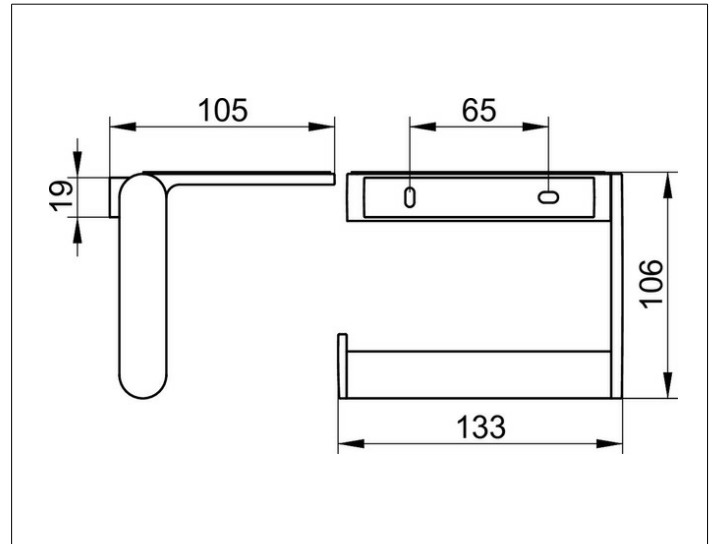


Plan
14973370000 Toilettenpapierhalter

PRODUKT



ZEICHNUNG



PRODUKTBESCHREIBUNG

mit Ablage, offene Form
für Rollenbreite 100/120 mm
mit Antirutscheinlage in grau

OBERFLÄCHE

schwarz matt