


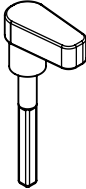



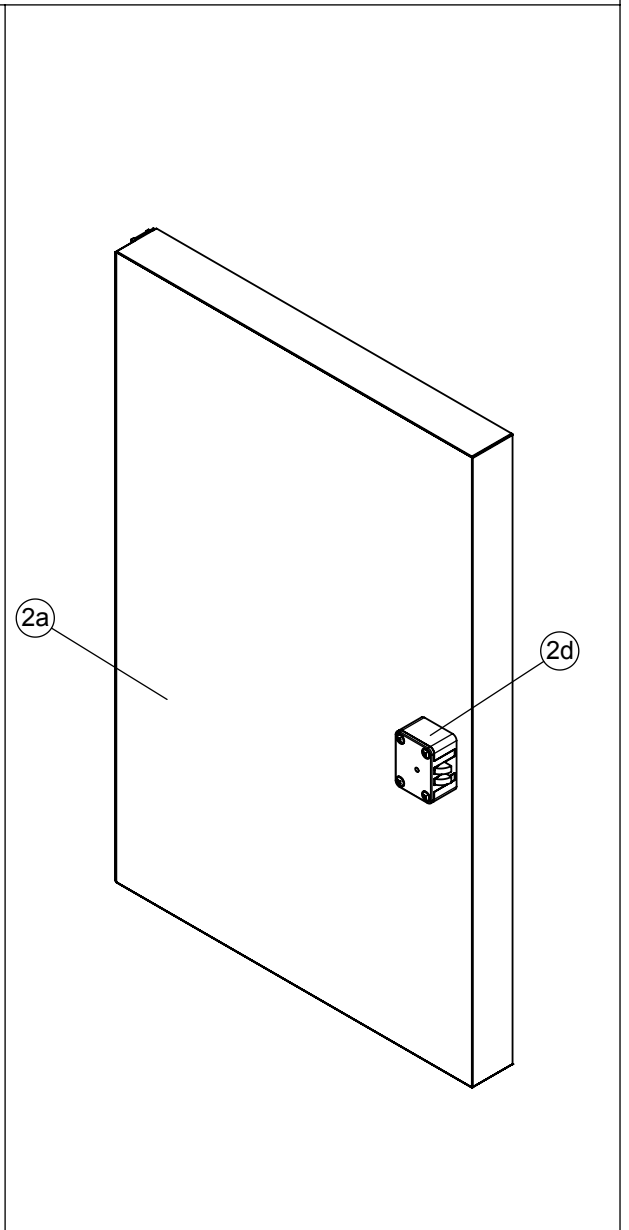
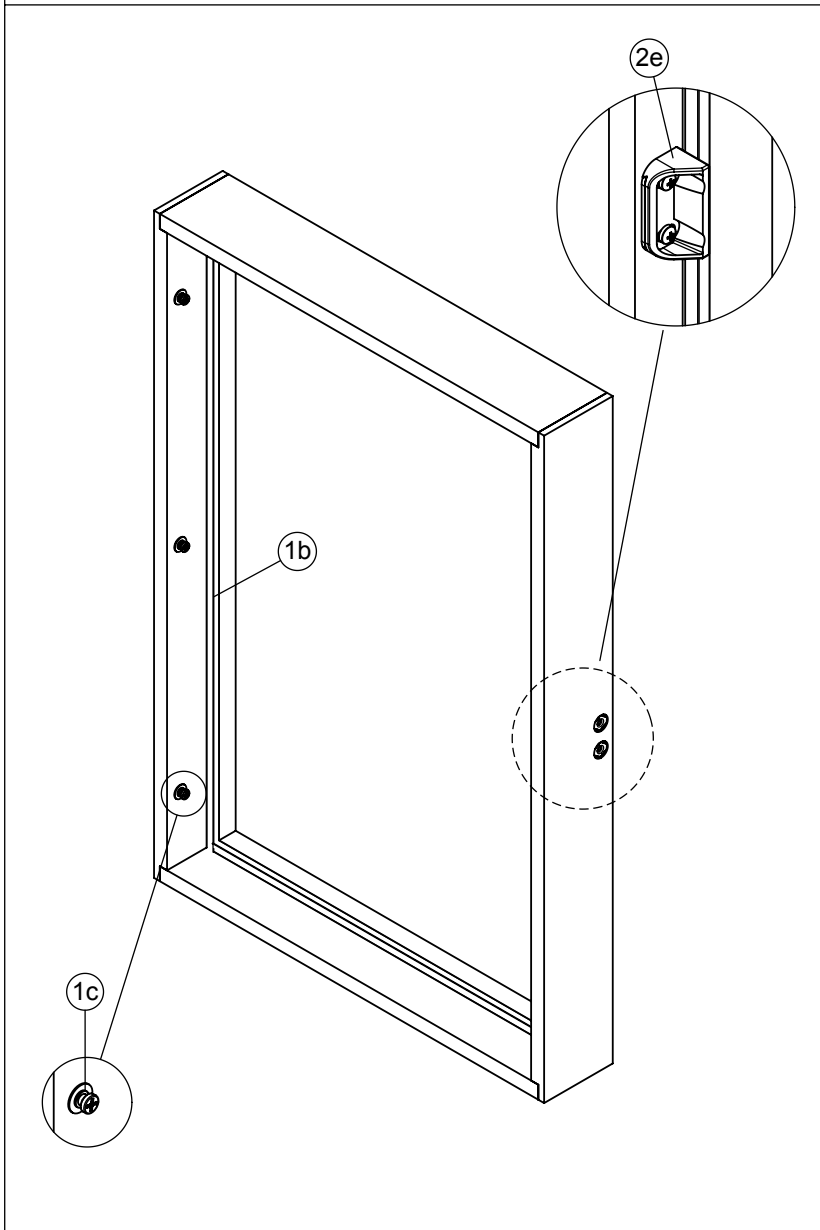
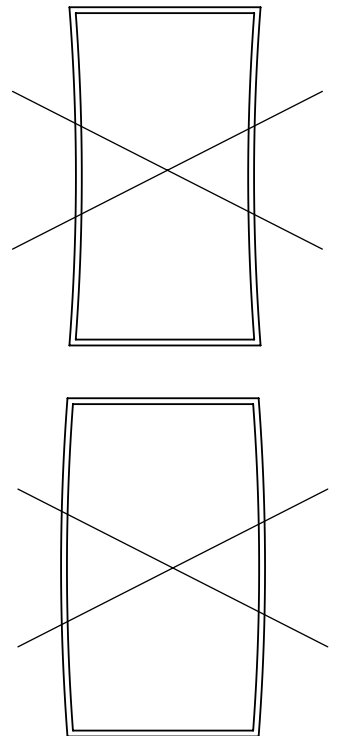
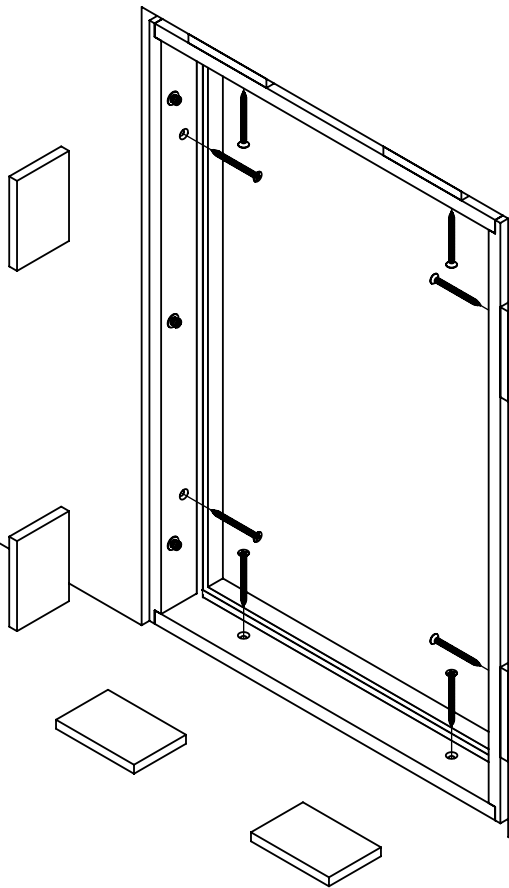
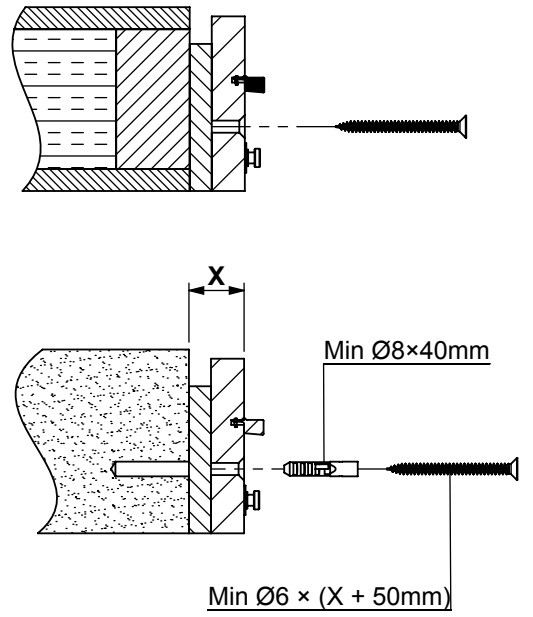
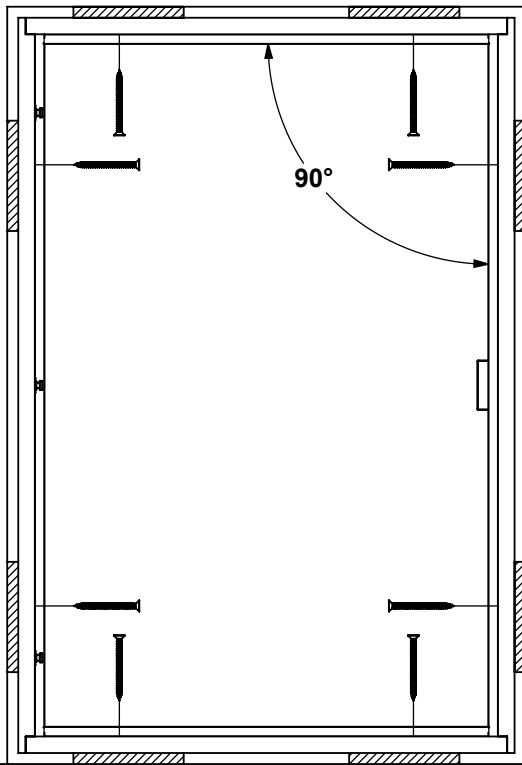
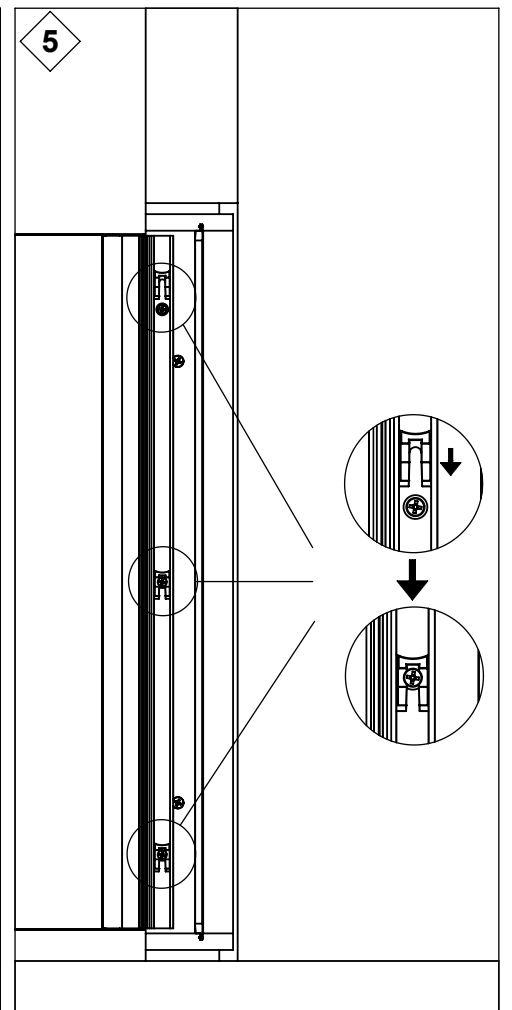
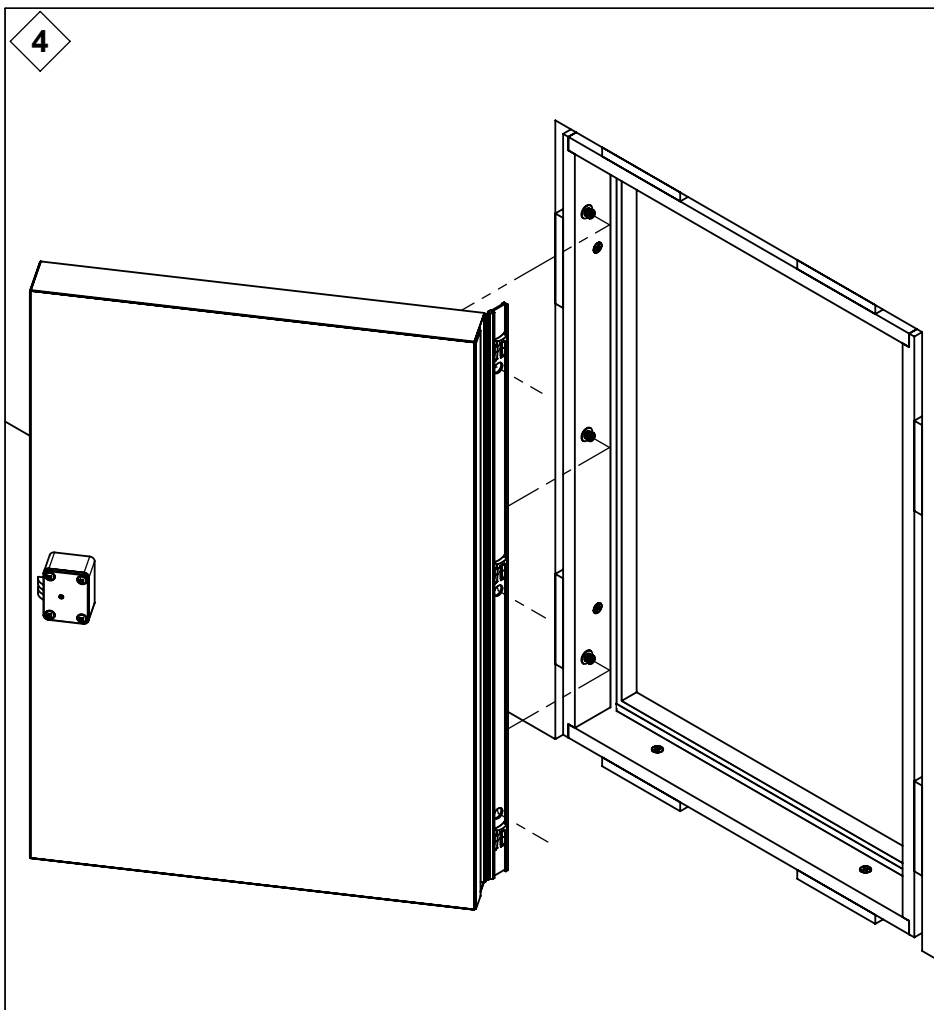
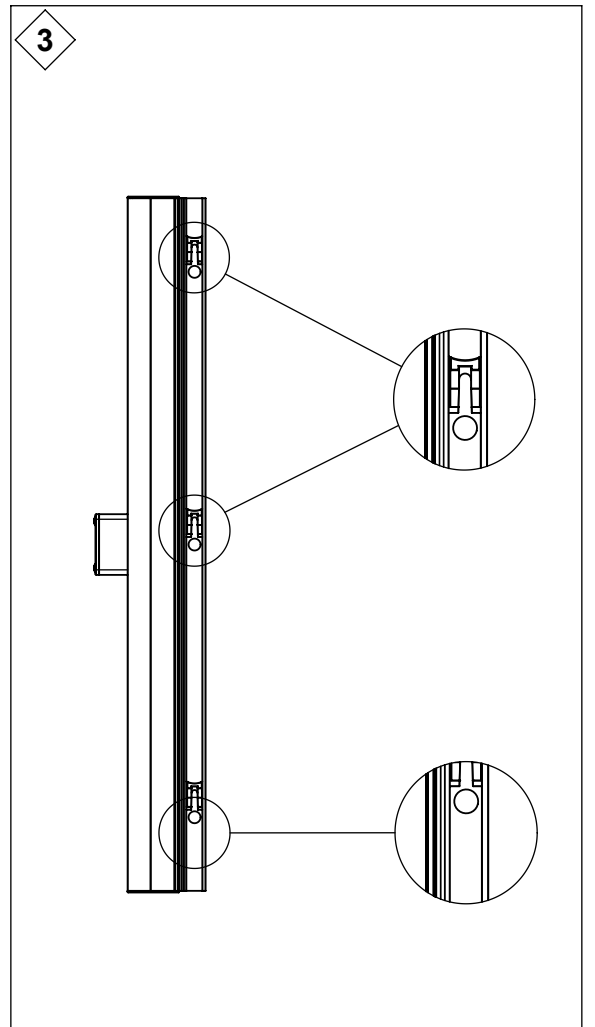
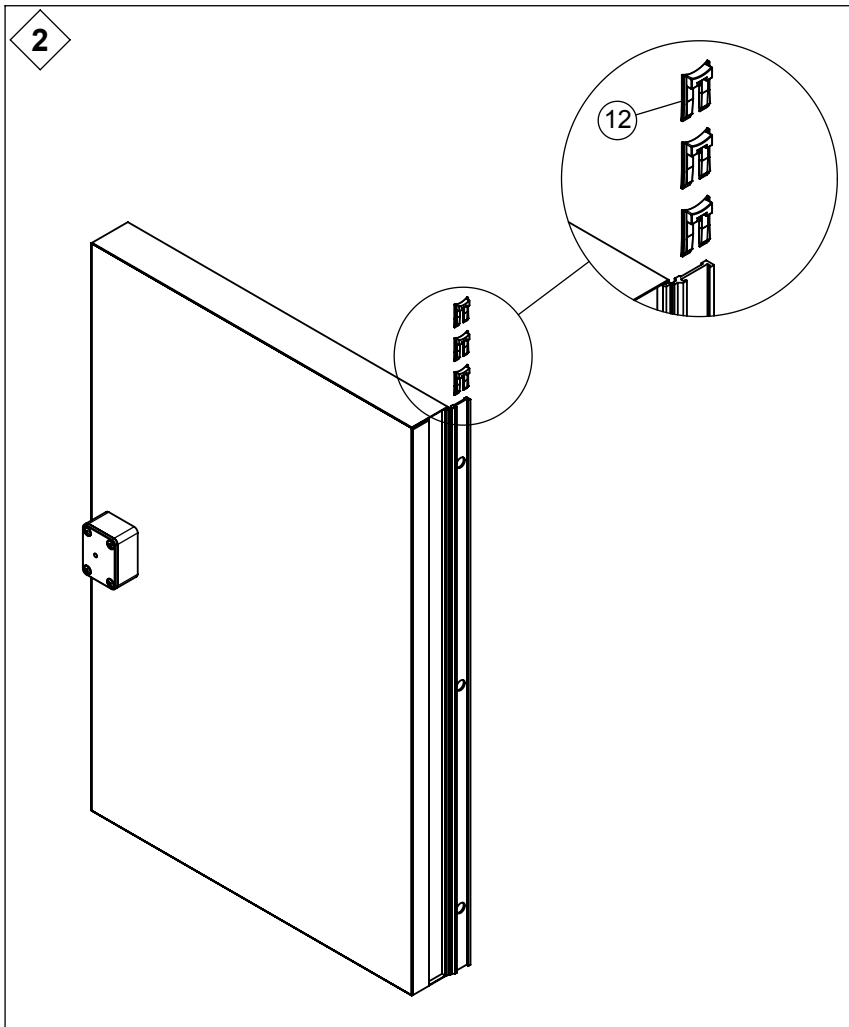


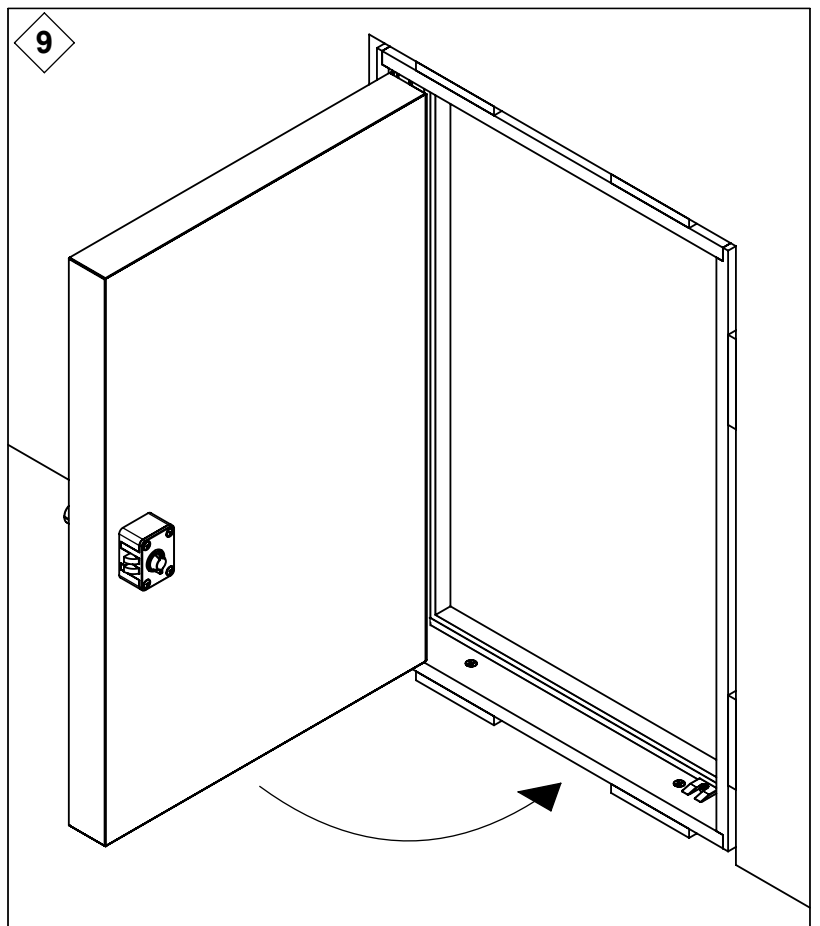
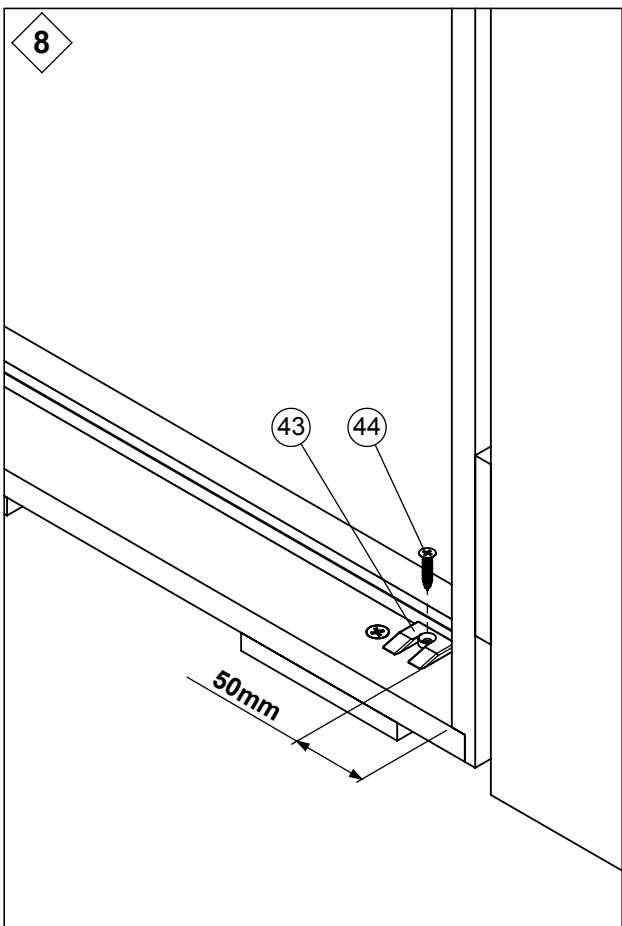
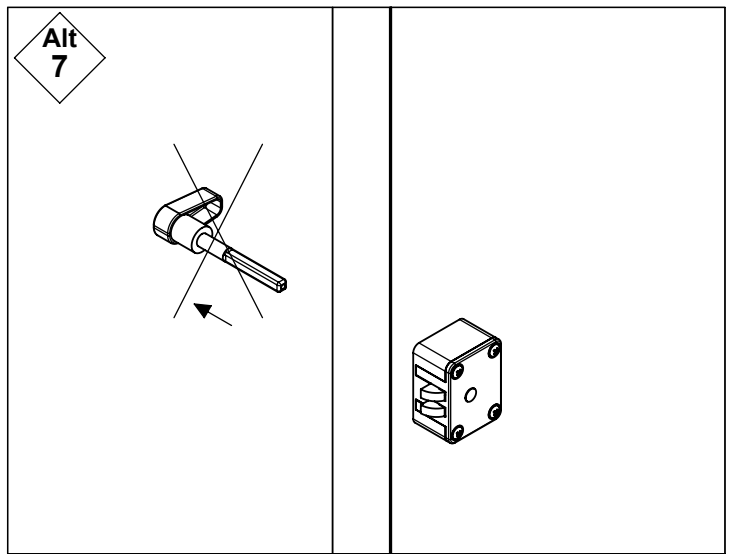
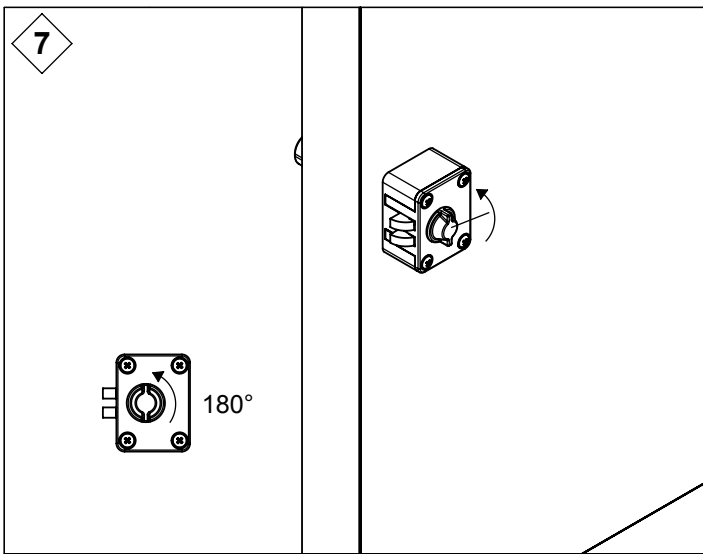
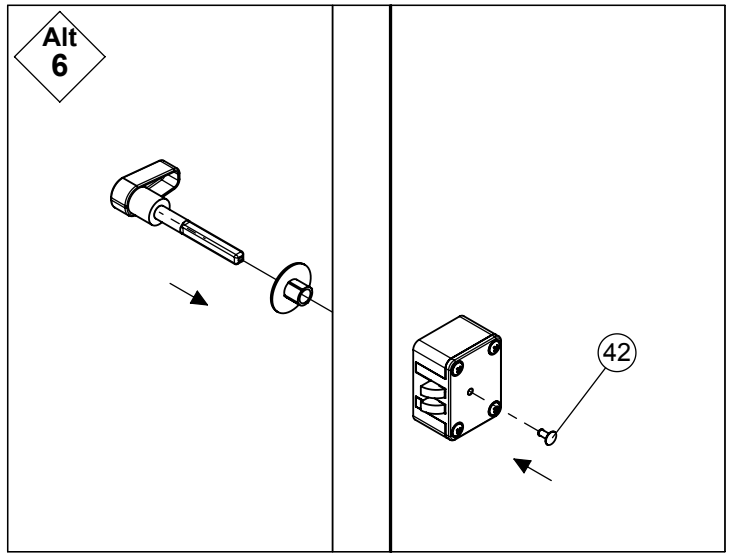
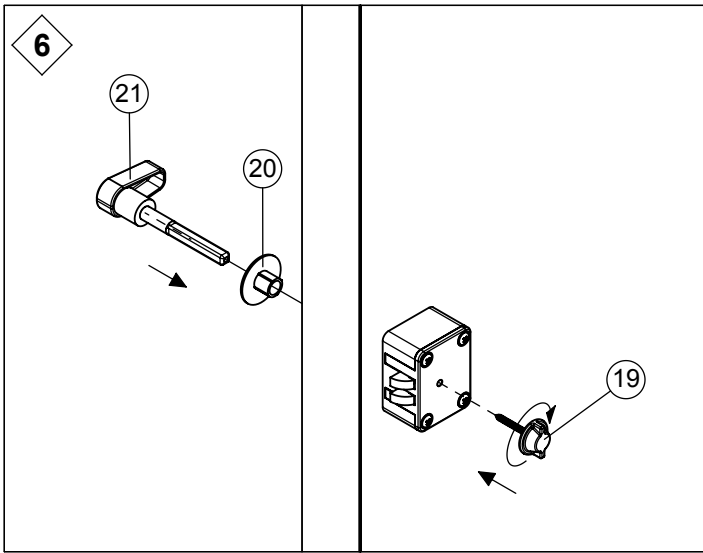
<p>12</p>  <p>× 5</p>	<p>19</p>  <p>× 1</p>	<p>20</p>  <p>× 1</p>	<p>21</p>  <p>× 1</p>	<p>42</p>  <p>× 1</p>	<p>43</p>  <p>× 1</p>	<p>44</p>  <p>× 1 Ø4×20</p>
--	--	--	--	--	--	--



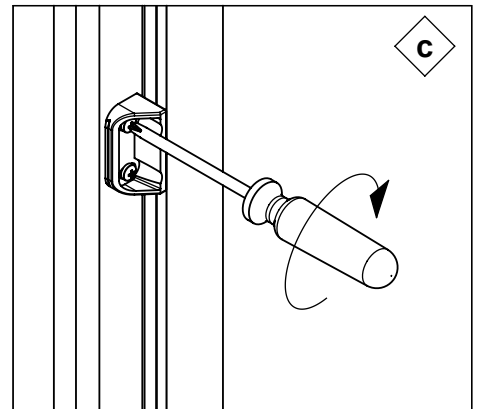
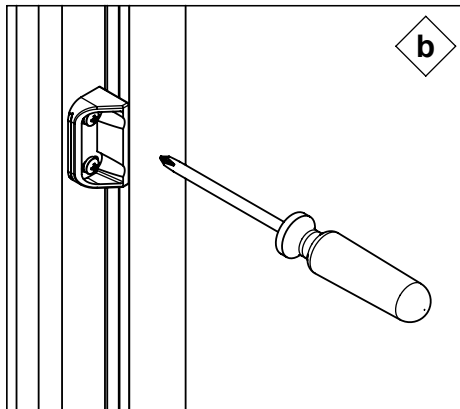
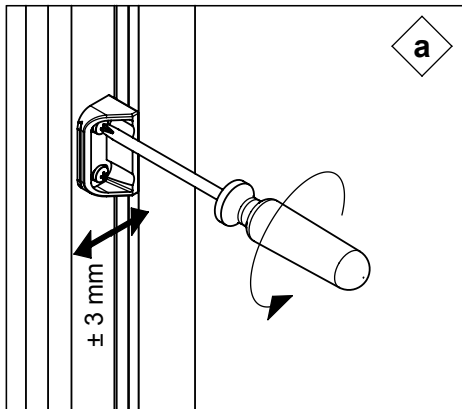
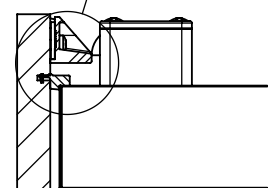
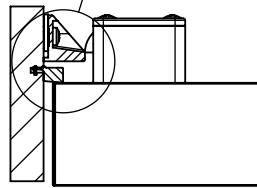
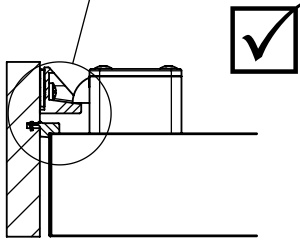
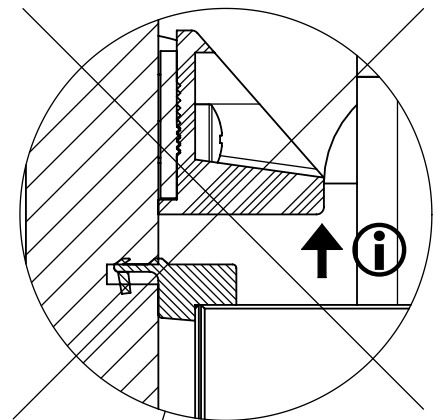
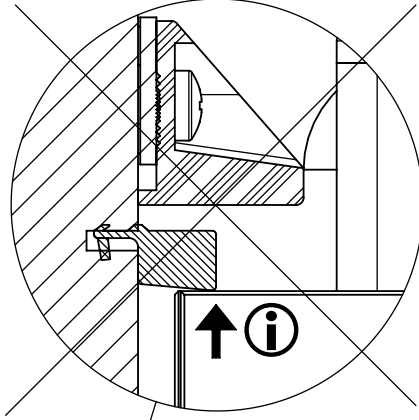
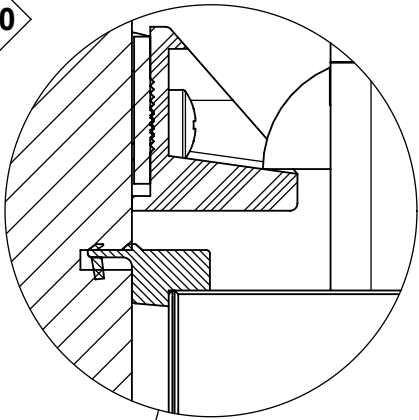
1







10



11

