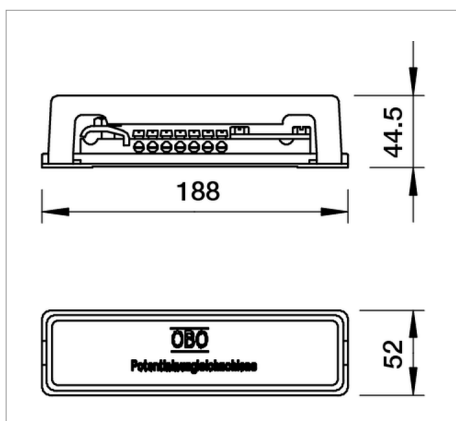


Technisches Datenblatt Potentialausgleichsschiene mit Kunststoff-Fußplatte



Potentialausgleichsschiene für den Potentialausgleich nach DIN VDE 0100-410/-540 sowie Blitzschutzpotentialausgleich nach DIN VDE 0185-305

- Fußplatte und Abdeckhaube aus Polystyrol, grau
- Kontaktleiste aus Messing, vernickelt
- Schrauben und Überleger aus Stahl, galvanisch verzinkt
- blitzstromtragfähig 100 kA (10/350)



Anschlussmöglichkeiten:

- 7 ein- oder mehrdrähtige Leitungen bis 25 mm² oder feindrähtige Leitungen bis 16 mm²
- 1 Rundleiter Rd 8-10
- 1 Flachband bis FL 30 oder Rundleiter Rd 8-10



Mindestbestellmenge 00000

Typ	Verp. Stück	Gewicht kg/100 St.	Art.-Nr.
1809	1	23.000	5015073

Messing

€/St.