

WC-Sitz Omnia Architectura

Modell — **98M9C1** Omnia Architectura WC-Sitz mit Soft Close und Quick Release, einschl. 9224 17 61 Scharnier

Produktbeschreibung — WC-Sitz Omnia Architectura im Wrap-Over-Design aus durchgefärbtem Duroplast

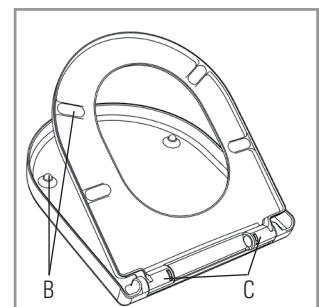
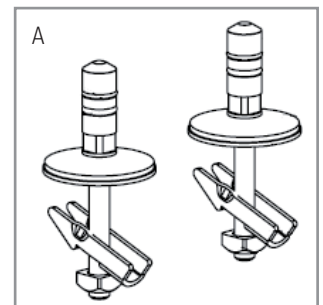
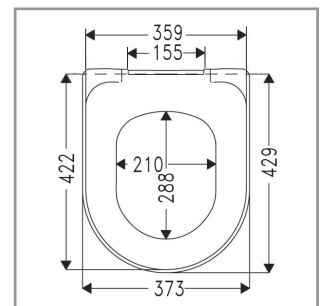
- einschl. Scharnier mit Quick Release in Edelstahl und Kunststoff
- Mittenabstand: 155 mm
- max. Bruchstärke des Ringsitzes: 250 kg
- 10 Jahre Garantie

Farbprogramm — 01 Weiß alpin
09 Pergamon

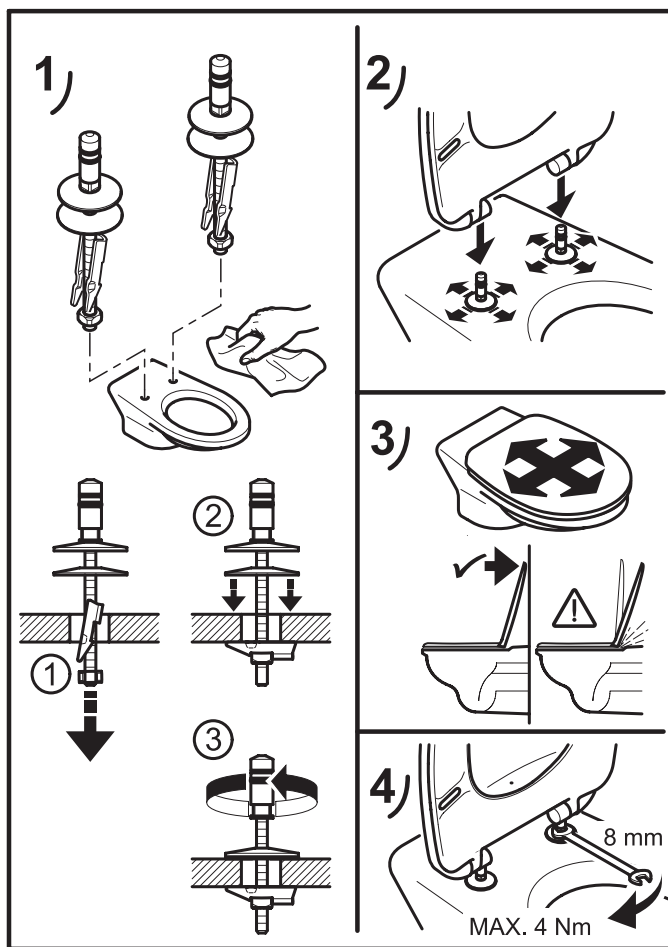
Scharnierfarbe — 61 Edelstahl

Ersatzteile — A) 9224 17 61 Scharnier mit Quick Release in Edelstahl und Kunststoff
B) 9224 22 01 Pufferset für Sitz und Deckel
C) 9224 24 00 Soft Close Dämpferset

Reinigungsanleitung — Für eine problemlose und gründliche Reinigung eignen sich am besten Neutralseife oder milde und natürliche Haushaltsübliche Spülmittel. Verwenden Sie keine scheuernden, chlor- oder säurehaltigen Reinigungsmittel, da diese zu gelblichen Verfärbungen oder Lackablösungen führen können.



Montageanleitung



Materialbeschreibung

WC-SITZ: Dieser WC-Sitz wird aus umweltfreundlichen Materialien (Eine Mischung aus Formaldehyd, Cellulose und Harnstoff sowie kleinen Mengen an Additive) hergestellt. Die geschlossene porenfreie Oberfläche bietet die beste Voraussetzung für optimale Hygiene.

PUFFER: PE (Polyethylen)

Soft Close DÄMPFERSET: Hydraulischer Dämpfer mit Dämpfergehäuse aus Kunststoffteilen

DÄMPFERFLÜSSIGKEIT: Gleitflüssigkeit

SCHARNIER: Edelstahl und Kunststoff

Garantie

Die Garantie erstreckt sich auf Mängel und Fehler in unserem Produktmaterial über einen Zeitraum von 10 Jahren.

Die Produkte können jeder Zeit in kleinerem Umfang technische und gestalterische Änderungen erfahren. Irrtümer und Änderungen vorbehalten.