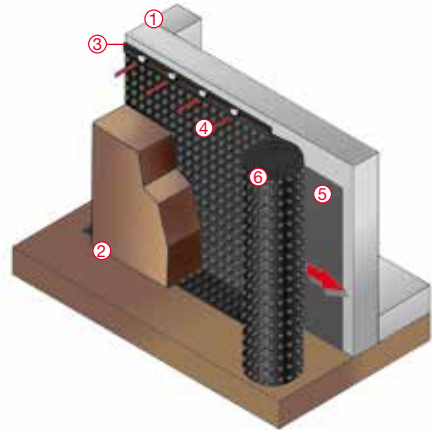


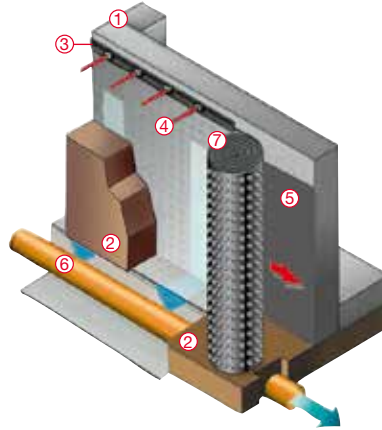
guttabeta® star

- ① Grundmauer ② Erdreich
- ③ Abdeckprofil ④ Befestigungspunkte
- ⑤ Abdichtung ⑥ **guttabeta® star**



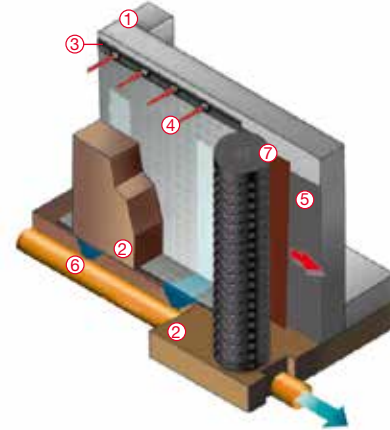
guttabeta® drain

- ① Grundmauer ② Erdreich
- ③ Abdeckprofil ④ Befestigungspunkte
- ⑤ Abdichtung ⑥ Drainagerohr
- ⑦ **guttabeta® drain**
mit Filtervlies



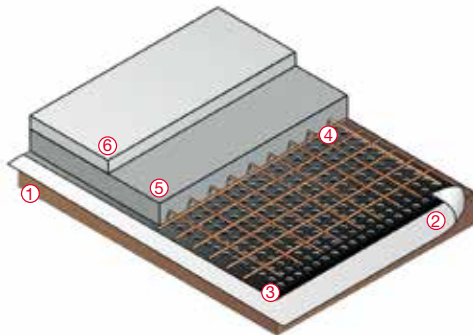
guttabeta® drain plus

- ① Grundmauer ② Erdreich
- ③ Abdeckprofil ④ Befestigungspunkte
- ⑤ Dickbeschichtung **nur** bei drain plus
- ⑥ Drainagerohr
- ⑦ **guttabeta® drain plus**
mit Filtervlies und Gleitfolie



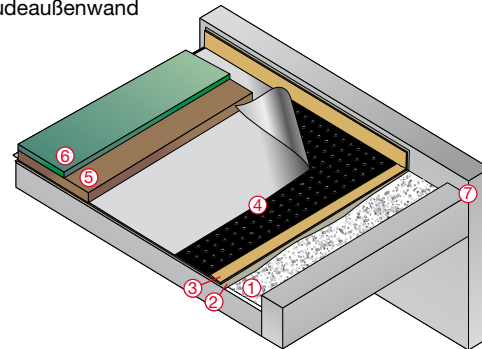
Sauberkeitsschicht

- ① Erdreich
- ② Filtervlies
- ③ **guttabeta® star**
- ④ Baustahlmatte
- ⑤ Bodenplatte
- ⑥ Estrich



Dachbegrünung

- ① Kiesbett
- ② Wurzelschutzmatte
- ③ Abdichtung
- ④ **guttabeta® drain** mit Filtervlies
- ⑤ Gartenerde
- ⑥ Bepflanzung
- ⑦ Gebäudeaußenwand



Produktprogramm

Neben unseren guttabeta® Noppenbahnen finden Sie noch viele weitere Produkte für Bau, Garten und Hobby in unserem Programm:

- **guttanit Bitumenwellplatten** für Dach und Wand in verschiedenen Ausführungen und Farben.
- **guttatec Bitumenschindeln** mit vielseitigen Einsatzmöglichkeiten in verschiedenen Formen und Farben.
- **guttagliss Profilplatten** aus Acryl, Polycarbonat, PVC, und Polyester in verschiedenen Wellungen mit passenden Verlegezubehören.
- **guttagliss Hohlkammerplatten** aus Polycarbonat und Acryl mit guten Dämmeigenschaften und passenden Verlegesystemen aus Kunststoff oder Aluminium.
- **guttagliss paneel und easy-click plus Hohlkammerpaneele** aus PVC oder Polycarbonat mit Nut- und Federverbindung.
- **guttagliss Dekorplatten** aus Polystyrol oder Acryl, glatt oder strukturiert für verschiedene Einsatzbereiche, drinnen und draußen
- **guttagliss alutec Systemdach** die Profi-Komplettlösung zum selberbauen. Für Terrasse, Balkon, Carport und Pergola.
- **guttagarden Gartenzubehöre** ein reichhaltiges Sortiment an Rasengittern, Gartenfolien, Gartenvliesen, Frühbeete, Gewächshäuser etc.

Bitte fordern Sie unser ausführliches Informationsmaterial an!



Prospekt-Nr.: 9500112

D - 10/14 - 10 - Dimer Druck

guttabeta®
Noppenbahnen



Spezial-Noppenbahnen
mit höchster Druckstabilität



Ihre Vorteile

- Hohe Druckfestigkeit
- Stoß- und bruchfest
- Reißfest und wurzelfest
- Schlagzäh und elastisch
- Abriebbeständig
- Verrottungsfrei
- Toxikologisch unbedenklich
- Chemikalienbeständig
- Beständig gegen Pilz- und Bakterienbefall



Das Material

Die hohe Druckstabilität der **guttabeta® star** Noppenbahnen beruht auf der speziellen sternförmigen Geometrie der Noppen, wodurch diese mehr als 50% über dem Wert vergleichbarer herkömmlicher Noppenbahnen liegt. Die Stege versteifen die Noppen und leiten die Kräfte besser ab. So erhält der HDPE-Kunststoff eine besonders hohe mechanische Belastbarkeit. Die bewährten physikalischen und chemischen Eigenschaften von HDPE werden dabei nicht verändert. Durch ihre hohe Druckfestigkeit können **guttabeta® star** Noppenbahnen bei vertikaler Verlegung den Druck des Erdreichs auf die Abdichtung viel besser auffangen. Bei horizontaler Verlegung erhöht sich die Tragfähigkeit und die Belastbarkeit der Noppen. **guttabeta®** Noppenbahnen sind in 3 verschiedenen Ausführungen für unterschiedliche Anforderungen erhältlich. Die Leistungserklärung für **guttabeta®** Noppenbahnen finden sie auf unserer Homepage: www.gutta.com

Verlegehinweise

- Sperrputze, Dichtschlämme oder bituminöse Anstriche müssen trocken und druckfest sein.
- Der obere Fixierpunkt ist Oberkante Grundmauer, ca. 10 cm über dem Dichtanstrich.
- Der untere Fixierpunkt ist oberhalb des Drainagerohres.
- Die Verlegung erfolgt direkt von der Rolle. In der Regel sind **guttabeta® star** Noppenbahnen waagrecht zu verlegen.
- Achten Sie darauf, dass die Noppen zur Wand gerichtet sind. **guttabeta® drain** und **guttabeta® drain plus** werden mit dem Vlies zum Erdreich verlegt.
- Auch senkrechte Verlegungen sind möglich.
- Beim Ansetzen einer neuen Bahn sind 10 cm zu überdecken. Falls erforderlich können dichte Verbindungen zwischen den Bahnen mit beidseitig stark klebendem Butylband hergestellt werden.
- Rohrdurchlässe und Fensterauschnitte werden mit einer Hakenklinge ausgeschnitten.
- Befestigt wird die **guttabeta® star** Noppenbahn durch Nagelung im Nagelrand.
- Für **guttabeta® drain** und **guttabeta® drain plus** ist je nach Untergrund eine Befestigung mit **guttabeta®** Montagendübeln vorzusehen.
- Als Oberkantenabschluss sollte das **guttabeta®** Abdeckprofil verwendet werden.

Garantie

Auf unsere **guttabeta® star** Noppenbahnen, gewähren wir eine Garantie von 20 Jahren ab Verkaufsdatum gemäss unseren Garantiebestimmungen. Die ausführlichen Garantiebedingungen, insbesondere die Voraussetzungen und Einschränkungen der Garantie sind abrufbar unter www.gutta.com. Auf Wunsch werden die Garantiebedingungen in Textform zugesandt. Farb- und Größenabweichungen etc. innerhalb der üblichen Toleranzen vorbehalten. Beachten Sie die örtlichen Bauvorschriften. Unsere Empfehlungen befreien nicht von der Verpflichtung, das Produkt eigenverantwortlich zu überprüfen. Im Zweifelsfalle bitten wir eine Fachberatung in Anspruch zu nehmen. Alle Daten und Skizzen nach Angaben des Herstellers. Technische Änderungen vorbehalten.

Technische
Daten

Produkt:	guttabeta® star	guttabeta® drain	guttabeta® drain plus
Material: (Noppe/Vlies/Gleitfolie)	HDPE*	HDPE* / PP	HDPE* / PP / LDPE
Farbe:	schwarz	schwarz (Vlies grau)	schwarz (Vlies grau)
Druckfestigkeit:	geprüft nach CE Norm: EN 13967:2012	geprüft nach CE Norm: EN 13252:2000/A1:2005 ca. 230 kN/m ² (23 t/m ²)	geprüft nach CE Norm: EN 13252:2000/A1:2005 ca. 230 kN/m ² (23 t/m ²)
Noppenhöhe:	ca. 7 mm	ca. 8 mm	ca. 8 mm
Noppenzahl:	1860 Stück/m ²	1860 Stück/m ²	1860 Stück/m ²
Luftvolumen zw. Noppen:	ca. 5,0 l/m ²	ca. 5,3 l/m ²	ca. 5,3 l/m ²
Ablaufvermögen:	ca. 4,6 l/s/m (16.600 l/h/m)	ca. 2,29 l/s/m (8.244 l/h/m)	ca. 2,29 l/s/m (8.244 l/h/m)
Temperaturbeständigkeit:	- 40° bis + 80° C	- 40° bis + 80° C	- 40° bis + 80° C
Rollengröße in m:	1,0 x 20, 1,5 x 20, 2,0 x 20, 2,5 x 20, 3,0 x 20, 4,0 x 20	2,0 x 20	2,0 x 12,5
Paletteneinheiten:	1,0 m: 24 Rollen 1,5 bis 2,0 m: 12 Rollen 2,5 bis 4,0 m: 18 Rollen	6 Rollen	6 Rollen

technische Änderungen vorbehalten, Maßtoleranz 4%. Vor UV-Strahlung schützen * Polyethylen mit hoher Dichte

1. **guttabeta® star**

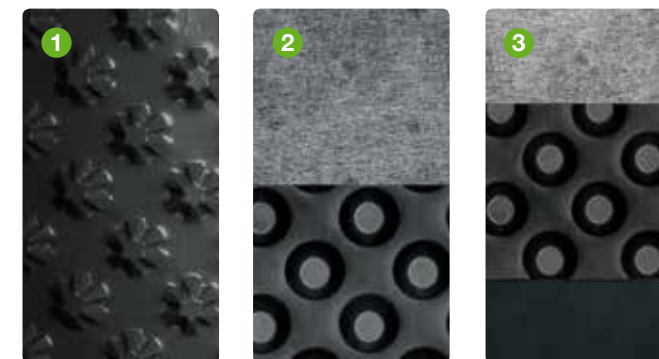
- Grundmauerschutz bei Abdichtung mit Bitumenanstrichen oder Dichtschlämmen
- Bei sickerfähigen Böden • Dachbegrünungen
- Sauberkeitsschichten • Estrichunterlagen

2. **guttabeta® drain**

- Grundmauerschutz bei Abdichtung mit Bitumenanstrichen oder Dichtschlämmen
- Aufkaschiertes unverrottbares Filtervlies verhindert das Zuschlammern der Noppenbahnkanäle
- Drainagesysteme bei wasserundurchlässigen Böden oder Hanglagen
- für Perimeterdämmungen geeignet • Dachbegrünungen

3. **guttabeta® drain plus**

- Grundmauerschutz bei Abdichtung mit Dickbeschichtungen
- Die Gleitfolie verhindert Punktbelastungen und wirkt bei Setzung oder Verschiebung des Füllbodens als Gleitfläche für die Noppenbahn
- Aufkaschiertes unverrottbares Filtervlies verhindert das Zuschlammern der Noppenbahnkanäle
- Drainagesystem bei allen Böden oder Hanglagen



Zubehör



Abdeckprofil
Artikel-Nr.: 1770206



PE-Montagedübel
Artikel-Nr.: 1770233



Montageknopf
Artikel-Nr.: 1770230



Butylband
Artikel-Nr.: 3410271