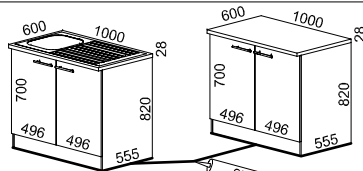
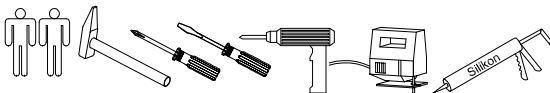


OPTIFIT[®]

JAKA-BKL GmbH
Jaka Straße 3
D-32351 Stenwede-Wehden



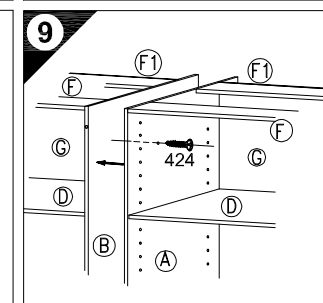
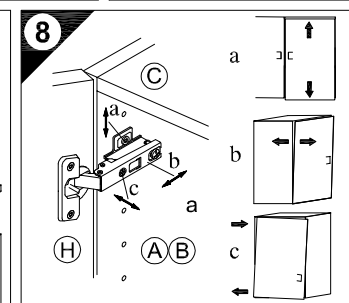
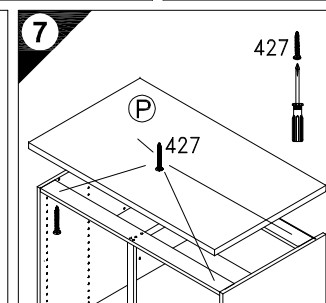
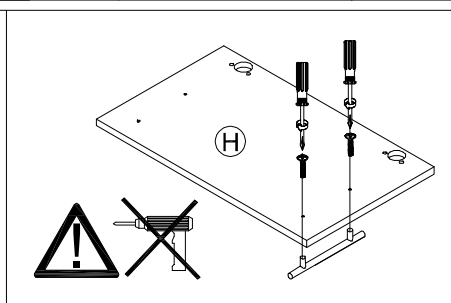
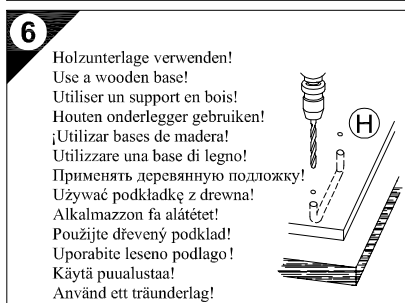
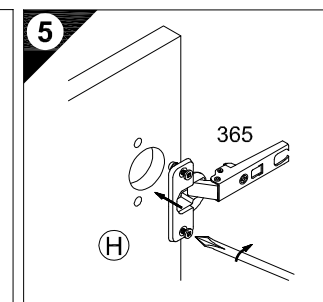
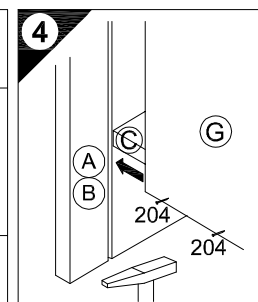
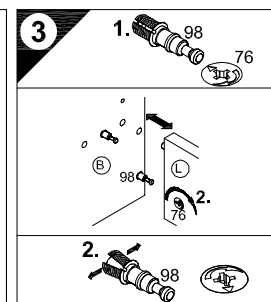
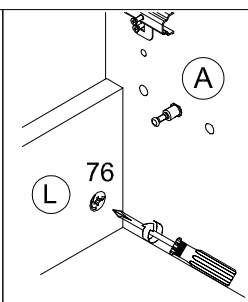
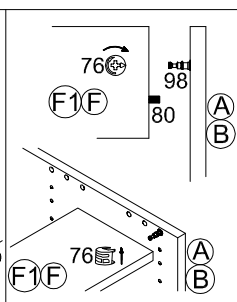
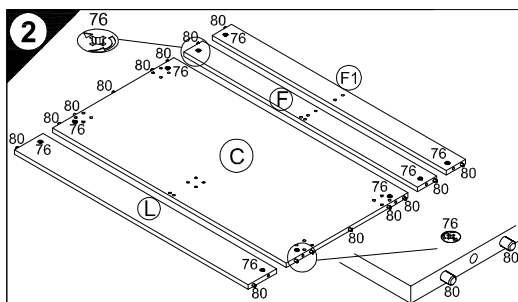
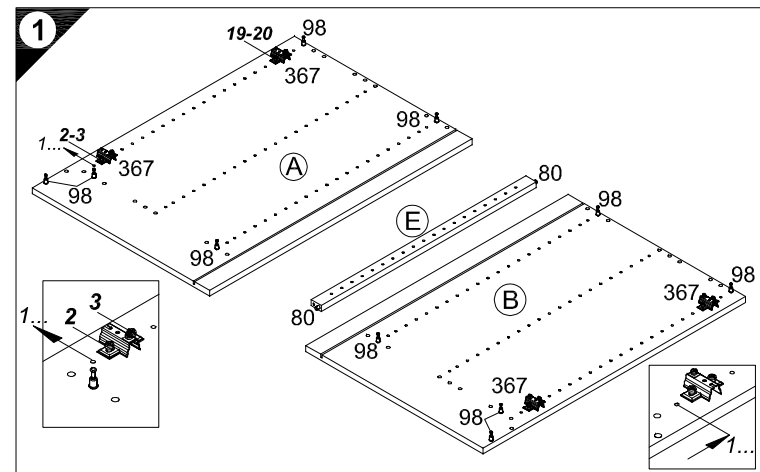
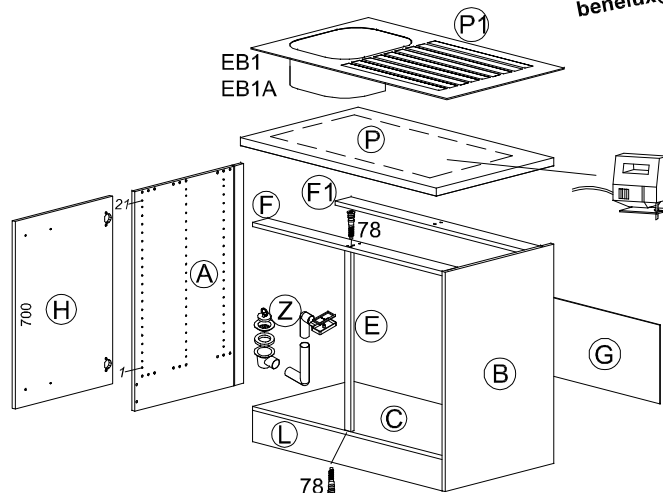
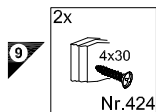
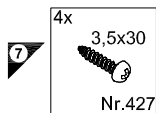
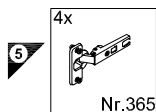
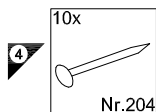
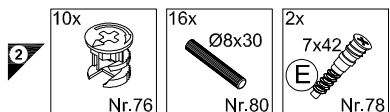
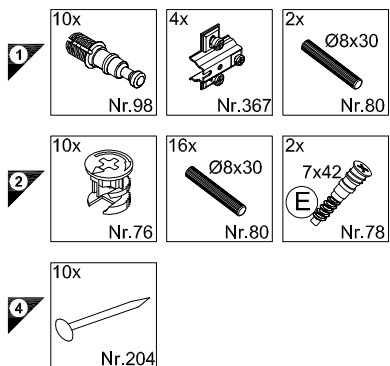
SAPL106-6
SAPLO106-9

SAPL1061-6
SAPLO106-6
SAPL1061-9
SAPLO106-9

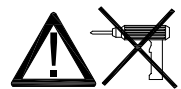
Service-Hotline
01805-678101
0,14€ pro Min.
++49 für Österreich
Auslandstarif pro Min.
service@jaka-bkl.de
voor Nederland en België
00800-40119350
benelux@jaka-bkl.de

Montageanleitung

1 → 2 → 3 ...



6
Holzunterlage verwenden!
Use a wooden base!
Utiliser un support en bois!
Houten onderlegger gebruiken!
¡Utilizar bases de madera!
Utilizzare una base di legno!
Применять деревянную подложку!
Używać podkładkę z drewna!
Alkalmazzon fa alátétet!
Použijte dřevěný podklad!
Uporabite leseno podlago!
Käytä puualustaa!
Använd ett träunderlag!



Ersatzteile/Spare parts/pièces de rechange/Reserveonderdelen/Piezas de recambio/Ricambi/Запасные части/Części zamienn/pótalkatrészek/Náhradní části/Nadomestni deli/varaosat/reservdelar
100cm SAPL106-6/-9 | A E961021 B E961022 C E951211 E E940099 F E942971 F1 E952971 G E445116 H E940622 L E970971 P E540101 P1 E448292 Z E446500
100cm SAPLO106-6/-9 | A E961021 B E961022 C E951211 E E940099 F E942971 F1 E952971 G E445116 H E940622 L E970971 P E540101