



Bedienungsanleitung
Instruction Manual
Gebruiksaanwijzing

Unterbau-Kühlschrank

**Undercounter
Fridge**

**Ingebouwde koelkast
(onder de balie)**

KS 104.4 A-UB



Deutsch
Englisch
Nederlands

Seite 2
Page 20
Pagina 36

Sehr geehrter Kunde! Sehr geehrte Kundin! Wir möchten Ihnen herzlich danken, dass Sie sich zum Erwerb eines Produkts aus unserem reichhaltigen Angebot entschieden haben. Lesen Sie die gesamte Bedienungsanleitung, bevor Sie das Gerät zum ersten Mal benutzen. Verwahren Sie diese Bedienungsanleitung zur zukünftigen Verwendung an einem sicheren Ort. Falls Sie das Gerät weitergeben, müssen Sie diese Bedienungsanleitung ebenfalls mit übergeben.

Inhalt

1. Sicherheitshinweise	3
2. Klimaklassen.....	7
3. Installation	7
3.1 Wahl des Standorts	7
3.2 Wechsel des Türanschlags.....	8
4. Bedienung	10
4.1 Gerätebeschreibung.....	10
4.2 Temperaturregelung	10
4.3 Betriebsparameter	11
4.4 Hilfreiche Tipps/Energiesparen	11
5. Reinigung und Pflege	13
5.1 Abtauen.....	14
5.2 Austausch des Leuchtmittels	14
6. Problembehandlung	15
7. Außerbetriebnahme	16
8. Technische Daten	17
9. Entsorgung	18
10. Garantiebedingungen.....	19

EG - Konformitätserklärung

- ★ Die in dieser Bedienungsanleitung beschriebenen Produkte entsprechen sämtlichen harmonisierten Anforderungen.
- ★ Die relevanten Unterlagen können durch die zuständigen Behörden über den Produktverkäufer angefordert werden.

- i** Die in dieser Bedienungsanleitung enthaltenen Abbildungen können in einigen Details von dem tatsächlichen Design Ihres Geräts abweichen. Folgen Sie in einem solchen Fall dennoch den beschriebenen Sachverhalten. Lieferung ohne Inhalt.
- i** Der Hersteller behält sich das Recht vor, solche Änderungen vorzunehmen, die keinen Einfluss auf die Funktionsweise des Geräts haben. Entsorgen Sie das Verpackungsmaterial entsprechend den örtlichen Vorschriften Ihres Wohnorts.
- i** Das von Ihnen gekaufte Gerät wurde möglicherweise inzwischen verbessert und weist somit vielleicht Unterschiede zur Bedienungsanleitung auf. Dennoch sind die Funktionen und Betriebsbedingungen identisch, sodass Sie die Bedienungsanleitung im vollen Umfang nutzen können. Technische Änderungen bzw. Druckfehler bleiben vorbehalten.

1. Sicherheitshinweise

- i** Lesen Sie **vor der ersten Benutzung des Geräts** die gesamten Sicherheitshinweise gründlich durch. Die darin enthaltenen Informationen dienen dem Schutz Ihrer Gesundheit. Die Nichtbeachtung der Sicherheitshinweise kann zu schweren Beeinträchtigungen Ihrer Gesundheit und im schlimmsten Fall zum Tod führen.

⚠ GEFAHR! verweist auf eine Gefahrensituation, die ,wenn sie nicht abgewendet wird, eine unmittelbare Gefährdung für Leben und Gesundheit zur Folge hat.

⚠ VORSICHT! verweist auf eine Gefahrensituation, die ,wenn sie nicht abgewendet wird, zu mittelschweren oder kleineren Verletzungen führen kann.

⚠ WARNUNG! verweist auf eine Gefahrensituation, die ,wenn sie nicht abgewendet wird, eine mögliche bevorstehende Gefährdung für Leben und Gesundheit zur Folge hat.

HINWEIS! verweist auf eine Gefahrensituation, die, wenn sie nicht abgewendet wird, eine mögliche Beschädigung des Geräts zur Folge hat.

- i** Bewahren Sie diese Bedienungsanleitung so auf, dass sie bei Bedarf jederzeit griffbereit ist. Befolgen Sie sorgfältig alle Hinweise, um Unfälle oder eine Beschädigung des Geräts zu vermeiden.
- i** Prüfen Sie auf jeden Fall auch das technische Umfeld des Geräts! Sind alle Kabel oder Leitungen, die zu ihrem Gerät führen, in Ordnung? Oder sind sie veraltet und halten der Geräteleistung nicht mehr Stand? Daher muss durch **eine qualifizierte Fachkraft (Elektrotechniker/-in)** eine Überprüfung bereits vorhandener wie auch neuer Anschlüsse erfolgen. Sämtliche Arbeiten, die zum Anschluss des Geräts an die Stromversorgung notwendig sind, dürfen

nur von **einer qualifizierten Fachkraft (Elektrotechniker/-in)** durchgeführt werden.

- i** Das Gerät ist ausschließlich zur privaten Nutzung bestimmt.
- i** Das Gerät ist ausschließlich zum Kühlen und Einfrieren von Lebensmitteln in einem Privathaushalt bestimmt.
- i** Das Gerät ist ausschließlich zum Betrieb innerhalb geschlossener Räume bestimmt.
- i** Dieses Gerät darf nicht für gewerbliche Zwecke, beim Camping und in öffentlichen Verkehrsmitteln betrieben werden.
- i** Betreiben Sie das Gerät ausschließlich im Sinne seiner bestimmungsgemäßen Verwendung.
- i** Erlauben Sie niemandem, der mit der Bedienungsanleitung nicht vertraut ist, das Gerät zu benutzen.
- i** Dieses Gerät kann von **Kindern** ab 8 Jahren und darüber sowie von Personen mit verringerten physischen, sensorischen oder mentalen Fähigkeiten oder Mangel an Erfahrung und Wissen benutzt werden, wenn sie beaufsichtigt oder bezüglich des sicheren Gebrauchs des Gerätes unterwiesen wurden und die daraus resultierenden Gefahren verstehen. **Kinder** dürfen nicht mit dem Gerät spielen. Reinigung und **Benutzer-Wartung** dürfen nicht von **Kindern** ohne Beaufsichtigung durchgeführt werden.

GEFAHR!

1. Schließen Sie das Gerät **keinesfalls** an die Stromversorgung an, wenn das Gerät, das Netzkabel oder der Netzstecker sichtbare Beschädigungen aufweisen.
2. Versuchen Sie niemals selbst, das Gerät zu reparieren. Falls Ihr Gerät nicht ordnungsgemäß funktioniert, kontaktieren Sie das Geschäft, in dem Sie das Gerät erworben haben. Lassen Sie nur Original-Ersatzteile einbauen.
3. Wenn das Netzanschlusskabel beschädigt ist, darf es ausschließlich vom Hersteller oder einem vom Hersteller autorisierten Kundendienst oder einer qualifizierten Fachkraft (Elektrotechniker/-in) ausgetauscht werden.

WARNUNG!

1. Ihr Gerät wird mit dem umweltfreundlichen Kältemittel R600a betrieben. **Das Kältemittel R600a ist brennbar.** Deshalb ist es **unbedingt** erforderlich, dass keine Systemteile des Kühlkreislaufs während des Betriebs oder Transports des Geräts beschädigt werden.
2. Sollte ein Systemteil Beschädigungen aufweisen, darf sich das Gerät **auf keinen Fall** in der Nähe von Feuer, offenem Licht und Funkenbildungen befinden. Nehmen Sie in einem solchen Fall sofort Kontakt zu Ihrem Kundendienst auf.
3. **Falls es in Ihrer Wohnung zum Austritt eines brennbaren Gases kommen sollte:**

- a) Öffnen Sie alle Fenster zur Belüftung.
 - b) Ziehen Sie **nicht** den Stecker aus der Steckdose und benutzen Sie **nicht** die Bedienelemente des Geräts.
 - c) Berühren Sie **nicht** das Gerät, bis sämtliches Gas abgezogen ist.
 - d) Bei Missachtung dieser Anweisungen können Funken entstehen, die das Gas entflammen.
4. Halten Sie alle Teile des Geräts fern von Feuer und sonstigen Zündquellen, wenn Sie das Gerät entsorgen oder außer Betrieb nehmen.
 5. **EXPLOSIONSGEFAHR!** Lagern Sie keine explosiven Stoffe oder Sprühdosen mit brennbaren Treibmitteln in dem Gerät, da ansonsten zündfähige Gemische zur Explosion gebracht werden können.
 6. Achten Sie beim Entpacken unbedingt darauf, dass die Bestandteile der Verpackung (Polyäthylentüten, Polystyrenstücke) nicht in die Reichweite von Kindern gelangen. **ERSTICKUNGSGEFAHR.**
 7. Schließen Sie das Gerät nicht an die Stromversorgung an, bevor Sie alle Verpackungsbestandteile und Transportsicherungen vollständig entfernt haben.
 8. Betreiben Sie das Gerät nur mit 220~240V/50Hz/AC. Alle Netzanschlussleitungen, die Beschädigungen aufweisen, müssen von einer qualifizierten Fachkraft (Elektrotechniker/-in) ausgewechselt werden. Verwenden Sie zum Anschluss des Geräts an die Stromversorgung keine Steckdosenleisten, Mehrfachsteckdosen oder Verlängerungskabel..
 9. Schließen Sie das Gerät nicht an elektronische Energiesparstecker (z.B. Sava Plug) und an Wechselrichter, die Gleichstrom in Wechselstrom umwandeln, an (z.B. Solaranlagen, Schiffstromnetze).
 10. Sie benötigen eine dem Netzstecker entsprechende ordnungsgemäß geerdete und ausschließlich dem Gerät zugewiesene Sicherheitssteckdose. Anderenfalls kann es zu gefährlichen Unfällen oder einer Beschädigung des Geräts kommen. Das Gerät muss ordnungsgemäß geerdet sein.
 11. Der Netzstecker und die Sicherheitssteckdose müssen nach der Installation des Geräts jederzeit gut zugänglich sein.
 12. Achten Sie darauf, dass sich das Netzanschlusskabel nicht unter dem Gerät befindet oder durch das Bewegen des Geräts beschädigt wird.
 13. Die technischen Daten Ihrer elektrischen Versorgung müssen den auf dem Typenschild angegebenen Werten entsprechen.
 14. Ihr Hausstrom muss mit einem Sicherungsautomaten zur Notabschaltung des Geräts ausgestattet sein.
 15. Nehmen Sie keine Veränderungen an dem Gerät vor.
 16. Schalten Sie vor dem Aufbau und Anschluss des Geräts unbedingt den Strom ab. **STROMSCHLAGGEFAHR!**
 17. Trennen Sie das Gerät vor allen Wartungs- und Reinigungsarbeiten von der Stromversorgung. **STROMSCHLAGGEFAHR!!**
 18. Benutzen Sie keine elektrischen Geräte im Inneren des Geräts, es sei denn, diese werden vom Hersteller Ihres Kühlgeräts empfohlen.
 19. Stellen Sie keine Wärme abstrahlenden elektrischen Geräte auf Ihr Gerät.

20. Stellen Sie das Gerät nicht an einem Ort auf, an dem es mit Wasser / Regen in Kontakt kommt, damit die Isolierungen der Elektrik keinen Schaden nehmen.
21. Stellen Sie keinen Wasserkocher und keine Vasen auf das Gerät. Die Isolierung der Elektrik Ihres Geräts kann ansonsten durch verschüttetes oder überkochendes Wasser nachhaltig beschädigt werden.
22. Benutzen Sie kein Dampfreinigungsgerät, um Ihr Gerät abzutauen oder zu reinigen. Der Dampf kann in Kontakt mit elektrischen Teilen kommen und so einen Kurzschluss auslösen. **STROMSCHLAGGEFAHR!**
23. Benutzen Sie niemals mechanische Gegenstände, ein Messer oder andere scharfe Gegenstände, um Eisablagerungen zu entfernen. Durch dadurch resultierende Beschädigungen des Innenraums droht **STROMSCHLAGGEFAHR!**.
24. Kinder dürfen niemals mit dem Gerät spielen.
25. **Achten Sie auch bei einer zeitweiligen Außerbetriebnahme des Geräts darauf, dass keine Kinder in das Innere des Geräts gelangen können.** Beachten Sie die dafür relevanten Sicherheitshinweise 1. und 4. unter AUßERBETRIEBNAHME, endgültige.
26. Beachten Sie **unbedingt** die Anweisungen im Kapitel INSTALLATION.

VORSICHT!

1. An der Rückseite des Geräts befinden sich der Kondensator und der Kompressor. Diese Bestandteile können während der normalen Benutzung des Geräts eine hohe Temperatur erreichen. Schließen Sie das Gerät entsprechend der in dieser Bedienungsanleitung aufgeführten Anweisungen an. Eine unzureichende Belüftung beeinträchtigt den ordnungsgemäßen Betrieb des Geräts und beschädigt das Gerät. Decken Sie die Ventilationsöffnungen niemals ab.
2. Berühren Sie die stark gekühlten Oberflächen des Geräts nicht mit nassen oder feuchten Händen, da ansonsten Ihre Haut an den Oberflächen festkleben kann.
3. Stellen oder legen Sie **niemals kohlenensäurehaltige Getränke oder Wasserflaschen** in das Gerät, da diese dort explodieren können.

HINWEIS!

1. Wenn Sie das Gerät bewegen, halten Sie es immer am unteren Ende fest und heben Sie es vorsichtig an. Halten Sie das Gerät dabei aufrecht.
2. Kippen Sie das Gerät nicht über einen Winkel von 45° hinaus.
3. Falls das Gerät in einer horizontalen Position transportiert wird, kann Öl aus dem Kompressor in den Kühlkreislauf gelangen.
4. Lassen Sie das Gerät für mindestens **4-6 Stunden** aufrecht stehen, bevor Sie es an die Stromversorgung anschließen, damit das Öl in den Kompressor zurückfließen kann.
5. Benutzen Sie niemals die Tür selbst zum Transport des Geräts, da Sie dadurch

- die Scharniere beschädigen.
6. Das Gerät muss von mindestens **zwei Personen** transportiert und angeschlossen werden.
 7. Merken Sie sich die Positionen aller Teile des Geräts, wenn Sie es auspacken, für den Fall, es noch einmal einpacken und transportieren zu müssen.
 8. Benutzen Sie das Gerät nicht, bevor alle dazugehörigen Teile sich ordnungsgemäß an ihren dafür vorgesehenen Stellen befinden.
 9. Benutzen Sie den Boden, die Schubladen, die Türen etc. des Geräts niemals als Standfläche oder Stütze.
 10. Stellen oder legen Sie keine heißen Flüssigkeiten und heißen Lebensmittel in das Gerät.
 11. Die Belüftungsöffnungen des Geräts oder dessen Einbauvorrichtung (falls Ihr Gerät für einen Einbau geeignet ist) müssen immer frei und unbedeckt sein.

2. Klimaklassen

Welcher Klimaklasse Ihr Gerät unterliegt, entnehmen Sie bitte dem Kapitel TECHNISCHE DATEN. Die Angaben dort gewähren einen zuverlässigen Betrieb Ihres Geräts entsprechend der Angaben der folgenden Tabelle.

KLIMAKLASSE	UMGEBUNGSTEMPERATUR
SN	+10 ⁰ →+32 ⁰ C z.B. ungeheizter Keller
N	+16 ⁰ →+32 ⁰ C Wohntemperaturbereich
ST	+16 ⁰ →+38 ⁰ C Wohntemperaturbereich
T	+16 ⁰ →+43 ⁰ C Wohntemperaturbereich

3. Installation

3.1 Wahl des Standorts

1. Packen Sie das Gerät vorsichtig aus. Beachten Sie **unbedingt** die Hinweise zur Entsorgung des Geräts im Kapitel ENTSORGUNG.
2. Das Gerät ist möglicherweise für den Transport mit Transportsicherungen geschützt. Entfernen Sie diese komplett. Benutzen Sie keine aggressiven Reinigungsmittel, um Reste der Transportsicherungen zu entfernen.
3. Bauen Sie das Gerät an einer geeigneten Stelle mit einem angemessenen Abstand zu extremen Hitze- oder Kältequellen auf.

4. Überprüfen Sie vor dem Anschluss des Geräts, ob das Netzanschlusskabel oder das Gerät selbst keine Beschädigungen aufweisen.
5. Wählen Sie für den Aufbau einen trockenen und gut belüfteten Raum.
6. Schützen Sie das Gerät vor direkter Sonneneinstrahlung.
7. Die Türen müssen sich komplett und ungehindert öffnen lassen.
8. Stellen Sie das Gerät auf einem geraden, trockenen und festen Untergrund auf. Kontrollieren Sie mit einer Wasserwaage den ordnungsgemäßen Aufbau.
9. Das Gerät muss ordnungsgemäß mit der Stromversorgung verbunden sein.
10. Das Typenschild befindet sich im Gerät oder außen an der Rückwand.

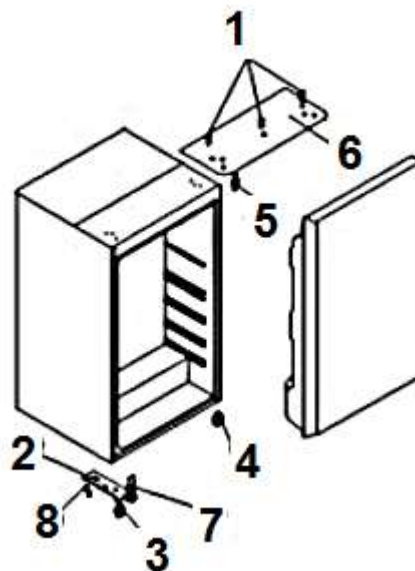
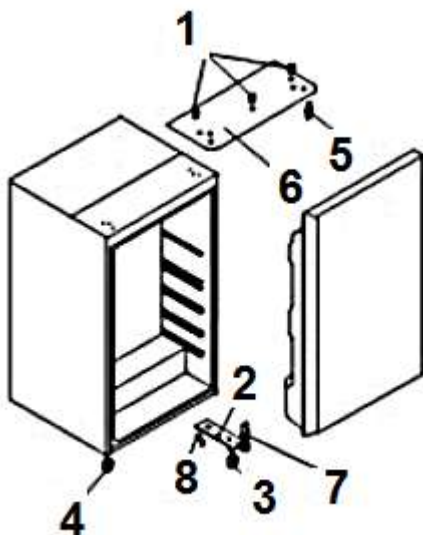
3.2 Wechsel des Türanschlags

⚠️ WARNUNG! Schalten Sie das Gerät vor dem Wechsel des Türanschlags aus und ziehen Sie den Netzstecker aus der Steckdose. **STROMSCHLAGGEFAHR!**

⚠️ VORSICHT! Führen Sie den Wechsel des Türanschlags mit mindestens zwei Personen durch, weil Sie ansonsten das Gerät beschädigen oder der Person, die an dem Gerät arbeitet, Schaden zufügen. Kippen Sie das Gerät nicht über einen Winkel von 45° hinaus.

Bild 1 Vor dem Türanschlagwechsel

Bild 2 Nach dem Türanschlagwechsel



1. Demontieren Sie die Schrauben (1) und entfernen Sie anschließend die ober Metallplatte (6). Nehmen Sie nun die Tür ab. Stellen Sie die abgenommene Tür zum Schutz vor Kratzern auf eine gepolsterte Oberfläche. Lassen Sie sich bei diesen Arbeitsschritten unbedingt von einer zweiten Person assistieren.
2. Schrauben Sie den oberen Scharnierstift (5) von der oberen Platte ab. Schrauben Sie den Stift nun auf der jetzt linken Seite der Abdeckplatte (6) wieder an.

3. Zur Demontage des unteren Scharniers (2) entfernen Sie bitte die beiden Befestigungsschrauben (8).
4. Schrauben Sie jetzt den linken Vorderfuß (4) ab und befestigen Sie ihn auf der gegenüberliegenden rechten Seite.
5. Versetzen Sie nun das komplette untere Scharnier (2) mit dem anderen Scharnierstift (7) auf die gegenüberliegende linke Seite und befestigen Sie es mit den beiden Befestigungsschrauben (8). Montieren Sie anschließend auch den anderen Vorderfuß.
6. Stecken Sie die Tür vorsichtig auf den Scharnierstift (7) des unteren Scharniers. Halten Sie die Tür gut ausgerichtet. Lassen Sie sich bei diesen Arbeitsschritten unbedingt von einer zweiten Person assistieren.
7. Stecken Sie den Scharnierstift (5) der oberen Metallplatte (6) in die Vorrichtung der Türe und verschrauben Sie die ausgerichtete Platte mit den dazu gehörigen Schrauben (1).
8. Bitte überprüfen Sie abschließend noch einmal, ob die Tür genau ausgerichtet ist und ordnungsgemäß schließt.

HINWEIS! Richten Sie die Tür ordnungsgemäß aus. Die Dichtungen müssen ordnungsgemäß anliegen.

4. Bedienung

4.1 Gerätebeschreibung




1	Gefrierfach (4*****)	5	Türablagen
2	Thermostat	6	Flaschenfach
3	Regal	7	Höhenverstellbare Vorderfüße
4	Gemüseschale		

SOBALD SIE DAS GERÄT AUFGESTELLT HABEN, WARTEN SIE BITTE 4-6 STUNDEN, BEVOR SIE ES ANSCHLIESSEN!

4.2 Temperaturregelung

1. Der Thermostat regelt die Innentemperatur Ihres Geräts. Der Thermostat ist ausgeschaltet, wenn er sich auf der Position 0/AUS/OFF befindet.
2. Stellen Sie den Thermostatschalter auf die Normaltemperatur-Stufe 3, sobald Sie das Gerät eingeschaltet haben. Nach ca. 5 Stunden hat das Gerät seine normale Betriebstemperatur erreicht und Ihr neues Gerät ist nun einsatzbereit.
3. Falls Sie eine wärmere Temperatur wünschen, stellen Sie den Thermostatschalter von Stufe 3 auf 2 oder, falls gewünscht, noch tiefer.
4. Bei sehr hohen, sommerlichen Außentemperaturen: stellen Sie den Thermostatschalter von Stufe 3 auf 4 oder, bei Bedarf, noch höher, um die

- Kühltemperatur weiter abzusenken.
5. Sollte sich bei einer hohen Temperatureinstellung Reif an der Rückseite Ihres Geräts bilden, so ist zu empfehlen, die Temperatur auf eine niedrigere Stufe zurück zustellen.
 6. Wenn Sie die Kühlschrankschranktür öffnen, leuchtet die Lampe der Innenbeleuchtung. Die Lampe erlischt, sobald Sie die Tür schließen.
 7. Falls Sie das Gerät von der Stromversorgung getrennt haben, warten Sie 3-5 Minuten, bevor Sie es neu starten. Ansonsten kann das Gerät beschädigt werden.

 **WARNUNG!** Die Einstellung 0/OFF/AUS schaltet lediglich den Kompressor ab. **Um das Gerät von der Stromversorgung zu trennen, müssen Sie den Netzstecker aus der Netzsteckdose ziehen.**

4.3 Betriebsparameter

1. Das Gerät kann die entsprechenden Temperaturen nur dann erzeugen, wenn:
 - a. die durchschnittliche Umgebungstemperatur der Klimaklasse entspricht.
 - b. die Türen ordnungsgemäß schließen.
 - c. Sie die Türen nicht oft und zu lange öffnen.
 - d. sich die Türdichtungen in einem ordnungsgemäßen Zustand befinden.
 - e. Sie einen geeigneten Standort gewählt haben.
 - f. Sie das Gerät nicht überfüllen.
 - g. Sie kein warmes oder heißes Kühlgut in das Gerät geben.
2. Bei sehr hohen sommerlichen Temperaturen ist es empfehlenswert, den Thermostat nach Bedarf auf eine kältere Einstellung zu stellen. Stellen Sie im Falle sehr starker Eisbildung den Thermostat wieder auf eine wärmere Einstellung zurück.
3. Hohe Umgebungstemperaturen bei gleichzeitigem Betrieb der kältesten Einstellungen können dazu führen, dass der Kompressor durchgehend arbeitet, um die Temperatur im Inneren des Geräts aufrecht zu erhalten.
4. Tauen Sie das Gerät regelmäßig ab, da Eisablagerungen die Leistung verringern und den Energieverbrauch erhöhen.

4.4 Hilfreiche Tipps/Energiesparen

- ❖ Legen Sie die Gefrierschubladen nicht mit Aluminiumfolie, Wachspapier oder Papierlagen aus, weil Sie dadurch die Zirkulation der Kaltluft beeinträchtigen und das Gerät nicht mehr effektiv arbeiten kann.
- ❖ Bereits gekochtes Essen kann im Gerät frisch gehalten werden. Lassen Sie es dazu vorher auf Zimmertemperatur abkühlen.
- ❖ Verwenden Sie zum Verpacken farblose, geruchslose, luftundurchlässige und

- widerstandsfähige Materialien.
- ❖ Andere Lebensmittel, wie Fleisch, Fisch usw., neigen dazu, trocken zu werden und Gerüche frei zusetzen. Um dies zu verhindern, können sie diese Lebensmittel in Aluminiumfolie einwickeln, in geeignete Frischhaltebeutel geben oder luftdichte Behälter verwenden.
 - ❖ Gewähren Sie den Lebensmitteln einen angemessenen Lagerungsbereich. Überfüllen Sie das Gerät nicht.
 - ❖ Wickeln Sie einzulagernde Lebensmittel in Frischhaltefolie oder ein geeignetes Papier und ordnen Sie die Lebensmittel einzelnen Bereichen zu. So vermeiden Sie Verunreinigungen, einen Verlust an Wasser und eine Vermischung von Gerüchen.
 - ❖ Lassen Sie heiße Lebensmittel auf Zimmertemperatur abkühlen, bevor Sie diese einlagern, da sonst der Energieverbrauch ansteigt und es zur Ausbildung von Eiskristallen im Inneren kommt.
 - ❖ Achten Sie beim Einkauf von Tiefkühlprodukten darauf, dass deren Verpackung nicht beschädigt ist und das Produkt ordnungsgemäß gelagert wurde (Verkaufstruhe mit -18°C oder tiefer).
 - ❖ Gefriergut auftauen: je nach der Ausstattung Ihrer Küche und entsprechend dem Verwendungszweck Ihres Gefrierguts.
 - ✓ bei Raumtemperatur
 - ✓ im Kühlbereich Ihres Geräts
 - ✓ in einem elektrischen Backofen¹
 - ✓ in einem Mikrowellengerät²
 - ❖ Versuchen Sie, die Tür nicht zu häufig zu öffnen, besonders bei feucht-warmen Wetter. Wenn Sie die Tür öffnen, schließen Sie diese wieder sobald als möglich.
 - ❖ Überprüfen Sie laufend, ob das Gerät genügend belüftet wird. Das Gerät muss an allen Seiten gut belüftet werden.
 - ❖ Eisablagerungen führen zu einem höheren Stromverbrauch. Tauen sie Eisablagerungen ab, wenn diese größer als 3 mm sind.
 - ❖ Legen Sie Gefriergut zum Auftauen in den Kühlschrank und nutzen Sie dadurch die Kälteabstrahlung.

¹ Achten Sie hierbei auf die entsprechende Funktionswahl Ihres Backofens.

² Achten Sie hierbei auf die entsprechende Funktionswahl Ihres Mikrowellengeräts.

5. Reinigung und Pflege

1. **⚠️ WARNUNG** Trennen Sie das Gerät vor allen Wartungs- und Reinigungsarbeiten von der Stromversorgung.
2. Halten Sie Ihr Gerät immer sauber, damit es nicht zur Ausbildung unangenehmer Gerüche kommt.
3. Staubablagerungen am Kondensator erhöhen den Energieverbrauch. Reinigen Sie deshalb zweimal im Jahr den Kondensator an der Rückwand des Geräts mit einem Staubsauger oder einem weichen Pinsel.
4. Legen Sie vor allen Reinigungs- und Wartungsarbeiten alle Ringe an Ihren Fingern sowie allen Armschmuck ab; ansonsten beschädigen Sie die Oberflächen des Geräts.

Reinigungsmittel

- Benutzen Sie niemals raue, aggressive und ätzende Reinigungsmittel.
- Benutzen Sie niemals Lösungsmittel.
- Benutzen Sie keine Scheuermittel! Benutzen Sie keine organischen Reinigungsmittel!³ Benutzen Sie keine ätherischen Öle
- Diese Anweisungen gelten für sämtliche Oberflächen Ihres Geräts.

Außen

1. Benutzen Sie ein feuchtes, in einem milden Reinigungsmittel getränktes Tuch. Verwenden Sie ein geeignetes Reinigungsmittel für hartnäckige Verunreinigungen.
2. Wischen Sie anschließend mit klarem Wasser nach.
3. Wischen Sie die gereinigte Fläche trocken.

Innen

1. Reinigen Sie das herausnehmbare Zubehör und die Innenseiten mit warmem Wasser und einem milden Reinigungsmittel
2. Wischen Sie anschließend mit klarem Wasser nach
3. Wischen Sie die gereinigte Fläche trocken..

Türdichtungen

- Waschen Sie diese mit warmem Wasser und einem milden Reinigungsmittel ab.

³ Z.B. Essig, Zitronensäure etc.

5.1 Abtauen

Kühlbereich:

1. Das Abtauen des Kühlbereichs erfolgt automatisch. Das dadurch entstehende Wasser fließt in einen Behälter, der sich am Kompressor befindet und verdunstet dort.

Gefrierfach:

⚠️ WARNUNG! Benutzen Sie niemals mechanische Gegenstände, ein Messer oder andere scharfe Gegenstände, um die Eisablagerungen zu entfernen. **STROMSCHLAGGEFAHR!**

1. Sie müssen das Gefrierfach manuell abtauen.
2. Nehmen Sie das Gefriergut heraus und lagern Sie es in einer Kühlbox. Entfernen Sie die Gefrierschubladen.
3. Schalten Sie das Gerät ab und **ziehen Sie den Netzstecker aus der Steckdose.**
4. Legen Sie das Gerät mit Tüchern aus, sobald das Eis abzutauen beginnt. So können Sie das Tauwasser auffangen.
5. Benutzen Sie kein heißes Wasser, um den Abtauvorgang zu unterstützen.
6. Entfernen Sie zuerst die großen Eisstücke, anschließend die kleineren Eisstücke.
7. Wischen Sie das Gerät und die Türdichtungen abschließend mit trockenen und weichen Tüchern ab und sorgfältig trocken.
8. Nach der Reinigung muss die Tür eine Zeitlang offen bleiben, damit das Gerät durchlüftet.

5.2 Austausch des Leuchtmittels

1. **⚠️ WARNUNG!** Schalten Sie das Gerät ab und ziehen Sie den Stromstecker aus der Steckdose. Ansonsten besteht Stromschlaggefahr.
2. Die elektrische Glühbirne befindet sich an der Oberseite im Kühlbereich.
3. Entfernen Sie die oberen Ablagen, indem Sie diese aus der Halteführung ziehen.
4. Entfernen Sie nun die Plastikabdeckung der Glühbirne und schrauben Sie die Glühbirne heraus.
5. Setzen Sie nun eine neue Glühbirne ein (10 W / 220V-240V).
6. Bringen Sie die Abdeckung wieder an.

6. Problembehandlung

FEHLER

MÖGLICHE URSACHE

MASSNAHMEN

Gerät arbeitet überhaupt nicht.

- | | |
|--|---|
| <ul style="list-style-type: none">➤ Das Gerät ist mit dem Netzstecker nicht an der Steckdose angeschlossen.➤ Der Netzstecker ist locker.➤ Die Steckdose wird nicht mit Strom versorgt.➤ Die entsprechende Sicherung ist ausgeschaltet.➤ Die Spannung ist zu niedrig. | <ul style="list-style-type: none">➤ Überprüfen Sie die fragliche Steckdose, indem Sie ein anderes Gerät ebenda anschließen.➤ Überprüfen Sie die Haussicherung.➤ Vergleichen Sie die Angaben auf dem Typenschild mit den Angaben Ihres Stromanbieters. |
|--|---|

Kompressor arbeitet nicht.

- | | |
|--|---|
| <ul style="list-style-type: none">➤ Fehlerhafte Energieversorgung. | <ul style="list-style-type: none">➤ Überprüfen der Energieversorgung. |
|--|---|

Kompressor läuft zu lange.

- | | |
|--|--|
| <ul style="list-style-type: none">➤ Gerät war kürzlich ausgeschaltet.➤ Zu viele oder zu heiße Lebensmittel im Gerät.➤ Türen zu häufig/zu lange geöffnet. | <ul style="list-style-type: none">➤ Das Gerät benötigt einige Zeit zum Erreichen der Kühltemperatur.➤ Heiße Lebensmittel entfernen.➤ Türen selten/kurz öffnen. |
|--|--|

Starke Eisbildung.

- | | |
|--|---|
| <ul style="list-style-type: none">➤ Tür ist nicht richtig geschlossen.➤ Dichtung beschädigt/verunreinigt. | <ul style="list-style-type: none">➤ Tür schließen.➤ Dichtung reinigen/austauschen. |
|--|---|

Die normalen Geräusche beim Schließen der Tür verändern sich.

- | | |
|--|---|
| <ul style="list-style-type: none">➤ Die Türdichtung ist verschmutzt. | <ul style="list-style-type: none">➤ Türdichtung reinigen. |
|--|---|

Ungewöhnliche Geräuschbildung.

- | | |
|---|--|
| <ul style="list-style-type: none">➤ Das Gerät steht nicht auf einer flachen und geraden Oberfläche. Das Gerät berührt eine Wand oder einen anderen Gegenstand.➤ Das Kühlgut ist falsch positioniert.➤ Gegenstände sind hinter das Gerät gefallen. | <ul style="list-style-type: none">➤ Richten Sie das Gerät neu aus.➤ Richten Sie das Kühlgut neu aus.➤ Entfernen Sie die Gegenstände. |
|---|--|

Sollte das Gerät Störungen abweichend von den oben beschriebenen aufweisen, oder falls Sie alle Punkte der Liste überprüft haben, das Problem aber nicht behoben werden konnte, kontaktieren Sie das Geschäft, in dem Sie das Gerät erworben haben.



Die folgenden Betriebsvorgänge sind normal und kein Anzeichen einer Fehlfunktion

- ❖ Die Kühlflüssigkeit erzeugt ein Geräusch ähnlich fließenden Wassers.
- ❖ Gelegentlich sind Geräusche zu hören, die durch den Einspritzvorgang in das Kühlsystem verursacht werden.
- ❖ Es ist normal, dass die Seitenwände des Geräts aufgrund des Betriebs des Kühlkreislaufs warm werden.

Ausgeprägte Geräuschbildung

Bei Erstinbetriebnahme oder warmen Innentemperaturen. Der Kompressor arbeitet mit hoher Leistung, um schnell die Kühltemperatur zu erreichen.

Kondenswasser im/am Gerät

kann bei hoher Luftfeuchtigkeit / sehr warmen Außentemperaturen entstehen.

Klicken

ist immer dann zu hören, wenn sich der Kompressor ein- oder ausschaltet.

Summen

wird vom Kompressor verursacht, während er arbeitet.

Klopfen / Knacken

kann durch Ausdehnung und Schrumpfung der Bestandteile des Kühlsystems entstehen und wird infolge von Temperaturschwankungen vor und nach dem Einschalten des Kompressors ausgelöst.

7. Außerbetriebnahme

➔ Außerbetriebnahme, zeitweilige

- ❖ **Wenn das Gerät über einen längeren Zeitraum nicht benutzt wird:**
 1. Ziehen Sie den Netzstecker aus der Steckdose.
 2. Entfernen Sie sämtliche eingelagerten Lebensmittel aus dem Gerät.
 3. Reinigen und trocknen Sie das Innere des Geräts und lassen Sie die Tür für einige Tage geöffnet.
- ❖ **Bei einem durchschnittlichen Urlaub (14-21 Tage):**
 1. Verfahren sie entweder wie im Abschnitt oben, oder
 2. lassen Sie das Gerät in Betrieb und
 - a. entfernen Sie alle verderblichen Lebensmittel aus dem Kühlbereich.
 - b. reinigen Sie den Kühlbereich.
 - c. lagern Sie alle dafür geeigneten Lebensmittel im Gefrierbereich.
- ❖ **Wenn Sie das Gerät bewegen wollen:**
 1. Sichern Sie alle herausnehmbaren Teile und den Inhalt des Geräts. Verpacken Sie diese getrennt, falls nötig.

2. Transportieren Sie das Gerät ausschließlich in einer aufrechten Position. In jeder anderen Position kann der Kompressor beschädigt werden.
3. Beschädigen Sie die Standfüße nicht.

Außerbetriebnahme, endgültige

1. Ziehen Sie den Netzstecker aus der Steckdose.
2. Schneiden Sie das Netzanschlusskabel am Gerät ab.
3. Entfernen Sie alle Türen des Geräts.
4. Lassen Sie alle Regale des Geräts an ihrem Platz, damit Kinder nicht leicht in das Gerät hinein gelangen können.
5. Beachten Sie die Hinweise zur Entsorgung im Kapitel ENTSORGUNG.

8. Technische Daten

Geräteart	Kühlschrank m. Gefrierfach
Klimaklasse	N/ST
Energieklasse*	A+
Energieverbrauch/Jahr in kW/h**	160,00
Stromspannung/Frequenz	220-240W AC/50Hz
Inhalt brutto/netto/Gefrieren in l	106/88/16
Sterne	4***
Gefriervermögen/24 Stunden	2,00 kg
Max. Lagerzeit bei Störung	10,00 h
Geräuschemmission	42 dB/A
Regelbarer Thermostat	ja
Kompressor	1
Kühlmittel	R600a
Wechselbarer Türanschlag	ja
Höhenverstellbare Füße	2
Abtauverfahren Kühlen/Gefrieren	automatisch/manuell
Gefrierfachklappen	1
Glasablagen/Türablagen/Flaschenfach	1/2/1
Gemüseschublade	1
Abmessungen Gerät H*B*T in cm	83,30*49,00*56,00*
Gewicht netto / brutto in kg	33,00/36,00

* Auf einer Skala von A+++ (höchste Effizienz) bis D (geringste Effizienz).

** Basierend auf Standarttestresultaten für 24 Stunden. Der tatsächliche Energieverbrauch hängt von der Art der Nutzung sowie dem Aufstellungsort des Geräts ab.

9. Entsorgung

1. Bitte entsorgen Sie das Gerät unter Beachtung der jeweiligen Gesetzgebung hinsichtlich explosiver Gase. Kühlgeräte enthalten in den Kühlsystemen und Isolierungen Kältemittel und Gase, die fachgerecht entsorgt werden müssen. Beschädigen Sie an einem zur fachgerechten Entsorgung vorgesehenen Kühlgerät nicht die Kühlrippen und Rohre. **Bei Austritt von Kältemittel besteht Brandgefahr.**
2. Achten Sie beim Entpacken unbedingt darauf, dass die Bestandteile der Verpackung (Polyäthylentüten, Polystyrenstücke) nicht in die Reichweite von Kindern gelangen. ERSTICKUNGSGEFAHR!
3. Nicht mehr benutzte und alte Geräte müssen der zuständigen Wiederverwertungsstelle zugeführt werden. Keinesfalls offenen Flammen aussetzen.
4. Bevor Sie ein beliebiges Altgerät entsorgen, **machen Sie dieses vorher unbedingt funktionsuntüchtig!** Das bedeutet, immer den Netzstecker ziehen und danach das Stromanschlusskabel am Gerät abschneiden und direkt mit dem Netzstecker entfernen und entsorgen! **Demontieren Sie immer die komplette Tür,** damit sich keine Kinder einsperren und in Lebensgefahr geraten können!
5. Entsorgen Sie Papier und Kartonagen in den dafür vorgesehenen Behältern.
6. Entsorgen Sie Kunststoffe in den dafür vorgesehenen Behältern.
7. Falls es in Ihrem Wohnumfeld keine geeigneten Entsorgungsbehälter gibt, bringen Sie diese Materialien zu einer geeigneten kommunalen Sammelstelle.
8. Nähere Informationen erhalten Sie von Ihrem Fachhändler oder bei Ihren entsprechenden kommunalen Entsorgungseinrichtungen.



Alle mit diesem Symbol gekennzeichneten Materialien sind wiederverwertbar.



Alle verfügbaren Informationen zur Mülltrennung erhalten Sie bei Ihren örtlichen Behörden.



Das Kühlmittel R600A ist brennbar.

10. Garantiebedingungen

für Elektro-Großgeräte der PKM GmbH & Co. KG, Neuer Wall 2, 47441 Moers.

Der Hersteller leistet **dem Verbraucher** für die Dauer von 24 Monaten, gerechnet vom Tag des Kaufes Garantie für einwandfreies Material und fehlerfreie Fertigung. Dem Verbraucher stehen neben den Rechten aus der Garantie die gesetzlichen Gewährleistungsrechte zu, die der Verbraucher gegen den Verkäufer hat, bei dem er das Gerät erworben hat. Diese werden durch die Garantie nicht eingeschränkt.

Der Garantieanspruch ist vom Käufer durch Vorlage des Kaufbelegs mit Kauf- und/oder Lieferdatum nachzuweisen und **unverzüglich nach Feststellung** und **innerhalb von 24 Monaten** nach Lieferung an den Erstendabnehmer zu melden.

Die Garantie begründet keine Ansprüche auf Rücktritt vom Kaufvertrag oder Minderung (Herabsetzung des Kaufpreises). Ersetzte Teile oder ausgetauschte Geräte gehen in unser Eigentum über.

Der Garantieanspruch erstreckt sich nicht auf:

1. zerbrechliche Teile wie z.B. Kunststoff oder Glas bzw. Glühlampen;
2. geringfügige Abweichungen der PKM-Produkte von der Soll-Beschaffenheit, die auf den Gebrauchswert des Produkts keinen Einfluss haben;
3. Schäden infolge Betriebs- und Bedienungsfehler,
4. Schäden durch aggressive Umgebungseinflüsse, Chemikalien, Reinigungsmittel;
5. Schäden am Produkt, die durch nicht fachgerechte Installation oder Transport verursacht wurden;
6. Schäden infolge nicht haushaltsüblicher Nutzung;
7. Schäden, die außerhalb des Geräts durch ein PKM-Produkt entstanden sind - soweit eine Haftung nicht zwingend gesetzlich angeordnet ist.

Die Gültigkeit der Garantie endet bei:

1. Nichtbeachten der Aufstell- und Bedienungsanleitung;
2. Reparatur durch nicht fachkundige Personen;
3. Schäden, verursacht durch den Verkäufer, Installateur oder dritte Personen;
4. unsachgemäße Installation oder Inbetriebnahme;
5. mangelnde oder fehlerhafte Wartung;
6. Geräten, die nicht ihrem vorgesehenen Zweck entsprechend verwendet werden;
7. Schäden durch höhere Gewalt oder Naturkatastrophen, insbesondere, aber nicht abschließend bei Brand oder Explosion.

Garantieleistungen bewirken weder eine Verlängerung der Garantiefrist noch setzen sie eine neue Garantiefrist in Lauf.

Der räumliche Geltungsbereich der Garantie erstreckt sich auf in Deutschland, Österreich, Belgien, Luxemburg und in den Niederlanden gekaufte und verwendete Geräte.

PKM

August 2014

Dear customer! We would like to thank you for purchasing a product from our wide range of domestic appliances. Read the complete instruction manual before you operate the appliance for the first time. Retain this instruction manual in a safe place for future reference. If you transfer the appliance to a third party, also hand over this instruction manual.

Index

1. Safety instructions.....	21
2. Climatic classes.....	24
3. Installation	25
3.1 Site	25
3.2 Changing of the hinge position	25
4. Operation.....	27
4.1 Main components	27
4.2 Temperature control.....	27
4.3 Operational parameters.....	28
4.4 Helpful hints/energy saving.....	28
5. Cleaning and maintenance.....	29
5.1 Defrosting.....	30
5.2 Replacing of the illuminant	31
6. Trouble shooting.....	31
7. Decommissioning.....	32
8. Technical data.....	33
9. Waste management.....	34
10. Guarantee conditions	35

EU - Declaration of Conformity

- ★ The products, which are described in this instruction manual, comply with the harmonized regulations.
- ★ The relevant documents can be requested from the final retailer by the competent authorities.

- i** The figures in this instruction manual may differ in some details from the current design of your appliance. Nevertheless follow the instructions in such a case. Delivery without content.
- i** Any modifications, which do not influence the functions of the appliance, shall remain reserved by the manufacturer. Please dispose of the packing with respect to your current local and municipal regulations.
- i** The appliance you have purchased may be an enhanced version of the unit this manual was printed for. Nevertheless, the functions and operating conditions are identical. This manual is therefore still valid. Technical modifications as well as misprints shall remain reserved.

1. Safety instructions

i Read the **safety instructions** carefully before you operate the appliance for the first time. All information included in those pages serve for the protection of the operator. If you ignore the safety instructions, you will endanger your health and life.

⚠ DANGER! indicates a hazardous situation which, if ignored, will result in death or serious injury.

⚠ CAUTION! indicates a hazardous situation which, if not avoided, may result in minor or moderate injury.

⚠ WARNING! indicates a hazardous situation which, if ignored, could result in death or serious injury.

NOTICE! indicates possible damage to the appliance.

- i** Store this manual in a safe place so you can use it whenever it is needed. Strictly observe the instructions to avoid damage to persons and property.
- i** Check the technical periphery of the appliance! Do all wires and connections to the appliance work properly? Or are they time-worn and do not match the technical requirements of the appliance? A check-up of existing and newly-made connections must be done by an authorized professional. All connections and energy-leading components (incl. wires inside a wall) must be checked by a qualified professional. All modifications to the electrical mains to enable the installation of the appliance must be performed by a qualified professional.
- i** The appliance is intended for private use only.
- i** The appliance is intended for cooling and freezing food in a private household only.
- i** The appliance is intended for indoor-use only.
- i** The appliance is not intended to be operated for commercial purposes, during camping and in public transport.
- i** Operate the appliance in accordance with its intended use only.

- i** Do not allow anybody who is not familiar with this instruction manual to operate the appliance.
- i** This appliance may be operated by **children** aged from 8 years and above as well as by persons with reduced physical, sensory and mental capabilities or lack of experience and knowledge if they are supervised or have been instructed concerning the safe use of the appliance and do comprehend the hazards involved. **Children** must not play with the appliance. Cleaning and **user-maintenance** must not be carried out by **children** unless they are supervised.

⚠ DANGER!

1. **Do not connect** the appliance to the mains if the appliance itself or the power cord or the plug are visibly damaged.
2. Never try to repair the appliance yourself. If the appliance does not operate properly, please contact the shop you purchased the appliance at. Original spare parts should be used only.
3. When the power cord is damaged, it must be replaced by the manufacturer or an authorized aftersales service or a qualified professional only.

⚠ WARNING!

1. This appliance is equipped with the environmental-friendly refrigerant R600a. **The refrigerant R600a is inflammable.** The components of the cooling circuit must neither be damaged during transport nor use.
2. If any part of the cooling circuit is damaged, **the appliance must not stand** near a fire, naked light or spark-generating devices. Contact the shop you purchased the appliance at immediately .
3. **If gas is set free in your home:**
 - a) Open all windows.
 - b) **Do not** unplug the appliance and **do not** use the control panel or thermostat.
 - c) **Do not** touch the appliance until all the gas has gone.
 - d) Otherwise sparks can be generated which will ignite the gas.
4. Keep all components of the appliance away from fire and other sources of ignition when you dispose of or decommission the appliance.
5. **EXPLOSION HAZARD!** Do not store any explosive materials or sprays, which contain flammable propellants, in your appliance. Explosive mixtures can explode there.
6. While unpacking, the packaging materials (polythene bags, polystyrene pieces, etc.) should be kept away from children. **CHOKING HAZARD.**
7. Do not connect the appliance to the electric supply unless all packaging and transit protectors have been removed.
8. Operate the appliance with 220~240V/50Hz/AC only. All connections and

- energy-leading components must be replaced by an authorized professional.
9. Do not use a socket board or a multi socket when connecting the appliance to the mains.
 10. Do not connect the appliance to an energy saving plug (e.g. Sava Plug) and to inverters which convert direct current (DC) into alternating current (AC), e.g. solar systems, power supply of ships.
 11. A dedicated and properly grounded socket meeting the data of the plug is required to minimize any kind of hazard. The appliance must be grounded properly.
 12. Check that the power cord is not placed under the appliance or damaged when moving the appliance.
 13. The technical data of your energy supplier must meet the data on the model plate of the appliance.
 14. Your domestic circuit must be equipped with an automatic circuit breaker.
 15. Do not modify the appliance.
 16. Turn off the power before you install the appliance and before you connect it to the mains. **RISK OF FATAL ELECTRIC SHOCK!**
 17. Disconnect the appliance from the mains before you clean or maintain it.
 18. Do not use any electric appliances inside the food storage compartments of your appliance unless they are recommended by the manufacturer of your refrigerator.
 19. Do not put any heat-radiating appliances onto your appliance.
 20. Do not install the appliance in a place where it may come in contact with water/rain; otherwise the insulation of the electrical system will be damaged.
 21. Do not put a water-boiler or vases onto your appliance. The electrical components of your appliance can be seriously damaged by water over-boiling or spilled water.
 22. Do not use any steam cleaners to clean or defrost the appliance. The steam can get into contact with the electrical parts and cause an electrical short. **RISK OF ELECTRIC SHOCK!**
 23. Never use mechanic devices, knives or other sharp-edged items to remove encrusted ice inside the appliance. **RISK OF ELECTRIC SHOCK** caused by damaging the interior of the appliance.
 24. Children must never play with the appliance.
 25. **If you decommission your appliance** (even temporarily), **ensure that children cannot get into the appliance**. Strictly observe the corresponding safety instructions numbers. 1 and 4, chapter DECOMMISSIONING, ultimate
 26. Strictly observe the instructions in chapter INSTALLATION.

CAUTION!

1. The condenser and the compressor, located at the rear of the appliance, can reach high temperatures during ordinary operation. Carry out the installation according to this manual. An insufficient ventilation of the appliance will

impair its operation and will damage the appliance. Do not cover or block the ventilation slats at any time

2. Do not touch the extremely cooled surfaces with wet or damp hands, because your skin may stick on these surfaces.
3. Do not store any gassy beverages or water bottles in the appliance as their containers can explode.

NOTICE

1. When you move the appliance, hold it at its base and lift it carefully. Keep the appliance in an upright position.
2. Do not tilt the appliance more than 45°.
3. If the appliance is transported in a horizontal position, some oil may flow from the compressor into the refrigerant circuit.
4. Leave the appliance in an upright position for **4-6 hours** before you switch it on to ensure, that the oil has flowed back into the compressor.
5. Never use the door for moving the appliance as you will damage the hinges.
6. The appliance must be transported and installed by at least **two persons**.
7. When you unpack the appliance, you should take note of the position of every part of the interior accessories in case you have to repack and transport it at a later point of time.
8. Do not operate the appliance unless all components are installed properly.
9. Do not stand or lean on the base, the drawers, the doors etc of the appliance.
10. Do not put hot liquids or hot foodstuff into the appliance.
11. The air vents of the appliance or its built-in structure (if the appliance is suitable for being built-in) must be completely open, unblocked and free of any kind of dirt.

2. Climatic classes

Look at chap. TECHNICAL DATA for information about the climatic class of your appliance. Your appliance can be operated in rooms with relevant room temperatures as named below.

CLIMATIC CLASS	AMBIENT TEMPERATURE
SN	+10°→+32° C e.g. unheated cellar
N	+16°→+32° C inner home temperature
ST	+16°→+38° C inner home temperature
T	+16°→+43° C inner home temperature

3. Installation

3.1 Site

1. Unpack the appliance carefully. Dispose of the packaging as described in chapter waste management.
2. Completely remove the transport-protection. Be very careful and do not use any aggressive or abrasive detergents to remove residuals of the transport-protection.
3. Install the appliance in a suitable position with an adequate distance from sources of heat and cold.
4. Check that the appliance and the power cord are not damaged.
5. Install the appliance in a dry and well-ventilated place.
6. Protect the appliance from direct sunlight.
7. The doors must open completely and without hindrance.
8. Install the appliance on a level, dry and solid floor. Check the correct installation with a bubble level.
9. Connect the appliance to the mains properly.
10. The nameplate is inside the appliance or at the back.

3.2 Changing of the hinge position

⚠ WARNING! Switch off and unplug the appliance before changing the hinge position. RISK OF ELECTRIC SHOCK!

⚠ CAUTION! The change of the hinge position must be carried out by at least two persons; otherwise you may hurt yourself or damage the appliance. Do not tilt the appliance more than 45°.

1. Remove the screws (1) and then the top metal-panel (6). Now remove the door. Put the door on a soft surface to avoid scratches. A second person should assist you.
2. Unscrew the top hinge axis (5) from the top panel. Now screw the axis to the left side of the cover panel (6).
3. To remove the bottom hinge (2) remove the two screws (8).
4. Now unscrew the left front foot (4) and fix it on the opposite right side.
5. Move the complete bottom hinge (2) together with the other hinge axis (7) to the opposite left side and fix it with the two screws (8). Also install the other front foot.
6. Place the door carefully on the hinge axis (7) of the bottom hinge. Keep the door properly adjusted. A second person should assist you.
7. Place the hinge axis (5) of the top metal-panel (6) into the corresponding device

- of the door and fix the adjusted panel with the screws (1).
8. Finally check if the door is properly adjusted and can be properly closed.

Adjust the door properly. The seals must close properly.

figure 1 before changing

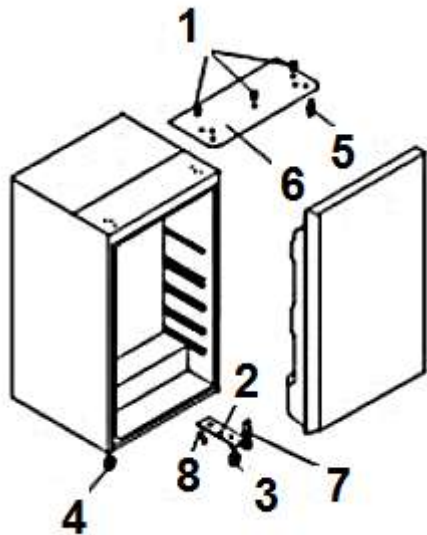
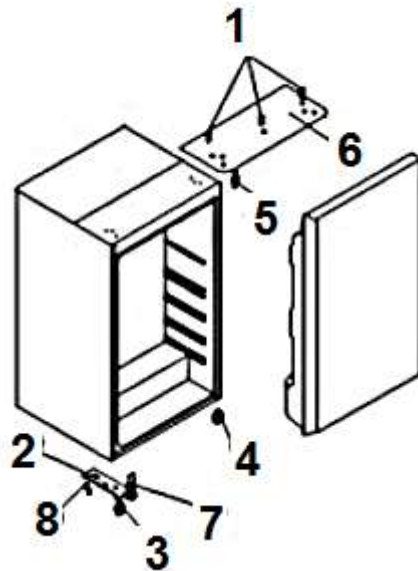


figure 2 after changing



NOTICE! Adjust the door properly. The seal must close properly.

4. Operation

4.1 Main components



1	Freezer compartment (4 ***)	5	Door trays
2	Thermostat	8	Bottle pocket
3	Shelf	7	Adjustable feet
4	Crisper		

**AFTER INSTALLATION WAIT 4-6 HOURS
BEFORE YOU CONNECT YOUR APPLIANCE TO THE MAINS!**

4.2 Temperature control

1. The thermostat controls the temperature inside your appliance. The thermostat is switched off when it is set to position 0/AUS/OFF.
2. Turn the knob to position 3 (normal operating-temperature) as soon as you have switched on the appliance. After approx. 5 hours the appliance has reached its normal operating-temperature. Your new appliance is ready to operate now.
3. If you want to set a warmer temperature, turn the knob from position 3 to position 2 or lower.
4. In case of high ambient temperatures (e.g. hot summer days): turn the knob from position 3 to position 4 or higher to set a lower temperature.

5. If you choose a low temperature and some rime is generated at the backside of the appliance, we recommend to choose a higher temperature.
6. When you open the door of the cooling-compartment, the internal light is switched on. When you close the door, the internal light is switched off.
7. If you have disconnected the appliance from the energy supply, wait 3-5 minutes before you restart the appliance. Otherwise the appliance can be damaged.

⚠ WARNING! The setting 0/OFF switches off the compressor only. **You must unplug the appliance to disconnect it from the mains.**

4.3 Operational parameters

1. The appliance can only reach the relevant temperatures when:
 - a. the ambient temperature meets the climatic class.
 - b. the doors close properly.
 - c. you do not open the doors too often or too long.
 - d. the door seals are in proper condition.
 - e. the appliance is properly positioned.
 - f. you have not overfilled the appliance.
 - g. you do not store warm or hot food in the appliance.
2. When the ambient temperature is very high, it is recommended to set the thermostat to a colder setting if needed. If the colder setting should cause strong formation of encrusted ice, please select a lower setting.
3. High ambient temperatures and simultaneously operating at the coldest setting may make the compressor operate permanently to keep the temperature constant inside the appliance.
4. Defrost the appliance periodically as encrusted ice will decrease the power and increase the energy consumption of the appliance.

4.4 Helpful hints/energy saving

- ❖ Do not line the drawers with aluminium foil, waxed paper or paper layers; otherwise optimum circulation of the cold air is impeded so the appliance cannot work at best performance.
- ❖ Cooked food can be stored in the appliance. Let it cool down to room temperature before you put it into your appliance.
- ❖ Store your food in colourless, airtight and tasteless materials.
- ❖ Some food like meat, fish etc. may become dry and release strong odours. You can avoid these by wrapping them into aluminium foil or plastic wrap or putting them into an airtight bag or container.
- ❖ Allow ample storage place for your food. Do not overfill your appliance.

- ❖ Wrap your food in plastic wrap or suitable paper and place each kind of food in a particular location in your appliance. This will prevent any contamination, a loss of water and a mingling of odours.
- ❖ Let warm or hot food cool down to room temperature before you put it into your appliance. Otherwise the energy consumption will increase and encrusted ice will be generated.
- ❖ If you buy frozen food, the packaging must not be damaged and the product must be properly stored (sales container -18°C or lower).
- ❖ Put the frozen food you want to defrost into the cooling-compartment of your appliance.
- ❖ How to defrost frozen food depends on your kitchen-equipment and the purpose, you want to use the frozen food for.
 - ✓ room temperature
 - ✓ in the cooling-compartment of your appliance
 - ✓ in an electrical oven⁴
 - ✓ in a microwave⁵
- ❖ Try opening the door as little as possible, especially when the weather is warm and humid. If you open the door, close it as fast as possible.
- ❖ Permanently check , that the appliance is well-ventilated. The appliance has to be well-ventilated from all sides.

5 Cleaning and maintenance

1. **⚠WARNING!** Disconnect the appliance from the mains before you clean or maintain it.
2. Always keep the appliance clean so that unpleasant odours do not occur.
3. Dust deposits on the condenser will increase the energy consumption. Clean the condenser twice a year with a vacuum cleaner or a soft brush.
4. Take off all rings and bracelets before cleaning or maintaining the appliance; otherwise you will damage the surface of the appliance.

Detergent

- Do not use any harsh, abrasive or aggressive detergents.
- Do not use any solvents.
- Do not use any abrasive detergents! Do not use any organic detergents! ⁶Do not use essential oils!

⁴Regard the corresponding functions of your oven.

⁵Regard the corresponding functions of your microwave.

⁶ Detergents such as vinegar, citric acid etc.

- These instructions are valid for all surfaces of your appliance.

External cleaning

1. Use a moist cloth and a mild, non-acidic detergent. Use a suitable detergent for stubborn stains.
2. Use clear water to rinse.
3. Dry the cleaned surfaces with a cloth.

Internal cleaning

1. Clean the shelves and the inside with warm water and a mild detergent.
2. Use clear water to rinse.
3. Dry the cleaned surfaces with a cloth.
4. Check the water drain and clean it if needed.

Door seals

- Clean with warm water and a mild, non- acidic detergent.

5.1 Defrosting

Cooling compartment:

1. The cooling-compartment is defrosted automatically. The water runs in a container near the compressor, where it evaporates.

Freezer:

⚠ WARNING! Never use any mechanical items, knives or other sharp-edged objects to remove the encrusted ice. RISK OF ELEKTRICAL SHOCK!

1. You have to defrost the freezer manually.
2. Remove the contents and put them into a cooling box. Remove the drawers.
3. Switch off the appliance by turning the thermostat to position 0/AUS/OFF and **disconnect it from the mains.**
4. When the encrusted ice melts put some dry cloths into the freezer-compartment to hold the water back.
5. Do not support the defrosting procedure with hot water.
6. Remove the big pieces of ice first. Afterwards remove the small pieces of ice.
7. Clean and dry the appliance and door seals with soft cloths.
8. Leave the door of the appliance open for a while.

5.2 Replacing of the illuminant

1. **⚠ WARNING!** Switch off the appliance and draw the plug out of the socket. Risk of electrical shock!
2. The bulb is situated at the top of the cooling-compartment.
3. Remove the glass shelves by pulling them carefully off their guidance.
4. Remove the plastic cover of the bulb and screw out the bulb.
5. Install a new bulb (10 W / 220V-240V).
6. Fix the cover.

6. Trouble shooting

POSSIBLE CAUSE	MALFUNCTION	MEASURE
The appliance does not work at all.		
➤ The plug of the appliance is not connected to the socket.		➤ Check the corresponding socket by connecting it with another appliance.
➤ The plug has become loose.		➤ Check the fuse box.
➤ The socket is not supplied with energy.		➤ Compare the data on the model plate with the data of your energy supplier.
➤ The fuse is switched off.		
➤ The voltage is too low.		
The compressor does not work at all.		
➤ Incorrect energy supply.		➤ Check the energy supply.
The compressor operates for too long.		
➤ The appliance has been switched off for a while.		➤ The appliance needs some time to reach the preset temperature.
➤ Too much or too hot food in the appliance.		➤ Remove any hot food.
➤ Doors opened too often or too long.		➤ Do not open the door too often/too long.
Strong formation of encrusted ice.		
➤ The door is not properly closed.		➤ Close the door.
➤ The door seal is damaged or soiled.		➤ Clean/replace the door seal.
The door makes a strange sound when opened.		
➤ The door seals are soiled.		➤ Clean the seals.
Uncommon noise.		
➤ The appliance is not installed on a flat and level ground.. The appliance touches a wall or other object		➤ Install properly. ➤ Store food properly. ➤ Remove the items.

- Frozen food is stored improperly.
- Items have dropped behind the appliance.

If the appliance shows a malfunction not noted on the schedule above or if you have checked all items on the above schedule but the problem still exists, please contact the shop you purchased the appliance at.



The operating conditions described below are normal and do not indicate a malfunction.

- ❖ The refrigerant generates a sound similar to flowing water.
- ❖ Sometimes you may hear a sound which is generated by the injection process of the cooling circuit.
- ❖ The sides of the appliance may get warm while the appliance is running.

Distinct noise

When you operate the appliance for the first time or the temperature falls below a certain level, the appliance will operate with high power to reach the preset temperature.

Condensed water in/on the appliance

may be generated inside or outside the appliance by high humidity or very warm ambient temperatures..

Clicking

You will hear the compressor click if it is activated or deactivated.

Hum

is caused by the compressor while running.

Knocking/snapping

may be generated by sequential expansion and shrinkage of the components of the cooling system. It is caused by variation of temperature before and after the compressor is activated or deactivated.

7. Decommissioning

➔ Decommissioning, temporarily

- ❖ **If the appliance is not used for a longer period of time:**
 1. Draw the plug out of the socket.
 2. Remove all food stored in the appliance.
 3. Dry the inside of the appliance with a cloth and leave the door open for a few days.

❖ **While away on an average vacation/holiday (14-21 days):**

1. Do the same as described above, or
2. let the appliance operate.
 - a. remove all perishable food from the cooling compartment.
 - b. clean the cooling compartment.
 - c. freeze all food which is suitable to be frozen.

❖ **If you want to move the appliance:**

1. Secure all removable parts and the contents of the appliance. Pack them separately if necessary.
2. Transport the appliance in an upright position only. All other positions can cause damage to the compressor.
3. Do not damage the feet of the appliance.

➔ **Decommissioning, ultimate**

1. Draw the plug out of the socket.
2. Cut off the power cord at the appliance.
3. Completely remove every door of the appliance.
4. Leave the shelves in their position so that children are not able to get into the appliance.
5. Follow the advice for the disposal of the appliance in chapter WASTE MANAGEMENT.

8. Technical data

Model	Refrigerator
Climatic class	N/ST
Energy efficiency class*	A+
Annual energy consumption in kW/h**	160.00
Voltage/frequency	220-240W AC/50Hz
Volume gross/net/freezer in l	106/88/16
Stars	4***
Freezing capacity/24 hours	2.00 kg
Max. storage time/malfunction	10.00 h
Noise emission	42 dB/A
Adjustable thermostat	yes
Compressor	1
Refrigerant	R600a
Changeable hinge position	yes
Adjustable feet	2
Defrosting cooling compartment/freezer	automatically/manual

Freezer flaps	1
Glass shelves/door trays/bottle pocket	1/2/1
Crisper	1
Dimensions appliance H*W*D in cm	83.30*49.00*56.00*
Weight net/gross in kg	33.00/36.00

* On a scale from A+++ (highest efficiency) to D (lowest efficiency).

** Based on standard measurement results within 24 hours. The current energy consumption depends on the way the appliance is used as well as on its site.

9. Waste management

1. Dispose of the appliance relevant to the current legislation in view of explosive gases. The cooling systems and insulation of refrigerators and freezers contain refrigerants and gases which have to be disposed of properly. Do not damage the cooling fins and tubes. If refrigerants escape there is FIRE HAZARD!
2. While unpacking, the packaging materials (polythene bags, polystyrene pieces, etc.) should be kept away from children. CHOKING HAZARD!
3. Old and unused appliances must be sent for disposal to the responsible recycling centre. Never expose to open flames.
4. Before you dispose of an old appliance, **render it inoperative**. Unplug the appliance and cut off the entire power cord. Dispose of the power cord and the plug immediately. **Remove the door completely** so children are not able to get into the appliance as this endangers their lives!
5. Dispose of any paper and cardboard into the corresponding containers.
6. Dispose of any plastics into the corresponding containers.
7. If suitable containers are not available at your residential area, dispose of these materials at a suitable municipal collection point for waste-recycling.
8. Receive more detailed information from your retailer or your municipal facilities.



Materials marked with this symbol are recyclable.



Please contact your local authorities to receive further information.



The refrigerant R600a is flammable!

10. Guarantee conditions

for large electric appliances; PKM GmbH & Co. KG, Neuer Wall 2, 47441 Moers.

This appliance includes a 24-month guarantee **for the consumer** given by the manufacturer, dated from the day of purchase, referring to its flawless material-components and its faultless fabrication. The consumer is accredited with both the dues of the guarantee given by the manufacturer and the vendor's guarantees. These are not restricted to the manufacturer's guarantee.

Any guarantee claim has to be made **immediately after the detection and within 24 months** after the delivery to the first ultimate vendee. The guarantee claim has to be verified by the vendee by submitting a proof of purchase including the date of purchase and/or the date of delivery. The guarantee does not establish any entitlement to withdraw from the purchase contract or for a price reduction. Replaced components or exchanged appliances demise to us as our property.

The guarantee claim does not cover:

1. fragile components as plastic, glass or bulbs;
2. minor modifications of the PKM-products concerning their authorized condition if they do not influence the utility value of the product;
3. damage caused by handling errors or false operation;
4. damage caused by aggressive environmental conditions, chemicals, detergents;
5. damage caused by non-professional installation and haulage;
6. damage caused by non common household use;
7. damages which have been caused outside the appliance by a PKM-product unless a liability is forced by legal regulations.

The validity of the guarantee will be terminated if:

1. the prescriptions of the installation and operation of the appliance are not observed.
2. the appliance is repaired by a non-professional.
3. the appliance is damaged by the vendor, the installer or a third party.
4. the installation or the start-up is performed inappropriately.
5. the maintenance is inadequately or incorrectly performed.
6. the appliance is not used for its intended purpose.
7. the appliance is damaged by force majeure or natural disasters, including, but with not being limited to fires or explosions.

The guarantee claims neither extend the guarantee period nor initiate a new guarantee period. The geographical scope of the guarantee is limited with respect to appliances, which are purchased and used in Germany, Austria, Belgium, Luxembourg and the Netherlands.

PKM

August 2014

Geachte klant! Wij willen u graag bedanken voor de aanschaf van een product uit ons uitgebreide assortiment van huishoudelijke apparatuur. Lees de volledige handleiding voordat u het apparaat voor de eerste keer gaat gebruiken. Bewaar deze handleiding op een veilige plaats voor toekomstige referentie. Als u het apparaat overdraagt aan een derde partij, overhandig deze handleiding ook aan de ontvanger.

Index

1. Veiligheidsvoorschriften.....	37
2. Klimaatklassen	41
3. Installatie.....	41
3.1 Omgeving	41
3.2 Het veranderen van het scharnier positie	41
4. Bediening	43
4.1 Apparaat.....	43
4.2 Temperatuurregeling	43
4.3 Bedieningsparameters.....	44
4.4 Handige tips/energiebesparing	44
5. Reiniging en onderhoud.....	45
5.1 Ontdooien.....	46
5.2 Het vervangen van de lamp.....	47
6. Problemen oplossen	47
7. Ontmantelling	49
8. Technische gegevens	50
9. Afvalbeheer.....	51
10. Garantie Voorwaarden.....	52

EU – Verklaring van Conformiteit

- ★ De producten, die worden beschreven in deze handleiding, voldoen aan de geharmoniseerde voorschriften.
- ★ De relevante documenten kunnen door de bevoegde autoriteiten worden verzocht van de laatste detailhandelaar.

- i** De nummers in deze handleiding kunnen in sommige details verschillen van het huidige ontwerp van uw toestel. Volg de instructies toch in een dergelijk geval. Levering zonder inhoud.
- i** Eventuele wijzigingen, die geen invloed hebben op de functies van het apparaat blijven onder voorbehoud van de fabrikant. De verpakking afdanken in overeenstemming met de geldende lokale en gemeentelijke regelgeving.
- i** Het apparaat dat u heeft gekocht kan een verbeterde versie zijn van het toestel waarvoor deze handleiding werd gedrukt. Niettemin zijn de functies en de bediening identiek. Deze handleiding blijft dan ook nog steeds geldig. Technische wijzigingen en drukfouten blijven onder voorbehoud.

1. Veiligheidsvoorschriften

Lees de veiligheidsinstructies zorgvuldig door voordat u het apparaat voor de eerste keer gaat gebruiken. Alle informatie in deze handleiding dient ter bescherming van degene die het apparaat bedient. Indien u de veiligheidsinstructies negeert, zult u uw gezondheid en leven in gevaar brengen.

⚠ GEVAAR! duidt op een gevaarlijke situatie die, indien genegeerd, kan leiden tot ernstig of dodelijk letsel

⚠ VOORZICHTIG! duidt op een gevaarlijke situatie die, indien niet vermeden, kan leiden tot licht of matig letsel.

⚠ WAARSCHUWING! Duidt op een gevaarlijke situatie die, indien genegeerd, kan leiden tot ernstig of dodelijk letsel.

⚠ MELDING! duidt op mogelijke schade aan het apparaat.

Bewaar deze handleiding op een veilige plaats zodat u het altijd kunt gebruiken wanneer het nodig is. U dient zich strikt aan de aanwijzingen te houden om schade aan personen en eigendommen te voorkomen.

Controleer de technische periferie van het apparaat! Werken alle kabels en aansluitingen naar het apparaat goed? Of zijn ze versleten en/of komen niet overeen met de technische vereisten van het apparaat? Een check-up van bestaande en nieuw-gemaakte aansluitingen moet worden uitgevoerd door een erkende professional. Alle aansluitingen en energie geleidende onderdelen (incl. draden in een muur) moet worden gecontroleerd door een gekwalificeerde professional. Alle aanpassingen aan het elektriciteitsnet, om de installatie van het apparaat in staat te stellen, moet worden uitgevoerd door een gekwalificeerde professional.

Het apparaat is uitsluitend bestemd voor prive-gebruik.

Het apparaat is bedoeld voor het koelen en invriezen van levensmiddelen alleen in een particulier huishouden.

Het apparaat is alleen bedoeld voor gebruik binnenshuis.

Het apparaat is niet bedoeld om gebruikt te worden voor commerciële doeleinden, tijdens het kamperen of in het openbaarvervoer.

Gebruik het apparaat alleen in overeenstemming met het beoogde gebruik.

Laat personen die niet vertrouwd zijn met deze handleiding de bediening van het apparaat niet toe.

Dit apparaat kan door kinderen vanaf 8 jaar en ouder en door personen met verminderde lichamelijke, zintuiglijke en verstandelijke vermogens of gebrek aan ervaring en kennis worden bediend, indien zij onder toezicht staan of worden geïnstrueerd over het veilig gebruik van het toestel en de risico's begrijpen die betrokken zijn. Kinderen mogen niet met het apparaat spelen. Reiniging en gebruiksvriendelijk onderhoud mag niet door kinderen worden uitgevoerd, tenzij ze onder toezicht staan.

GEVAAR!

1. Sluit het apparaat niet aan indien het stopcontact, het apparaat zelf, de netsnoer of de stekker zichtbaar beschadigd zijn.
2. Probeer het apparaat nooit zelf te repareren. Als het apparaat niet goed werkt, neem dan contact op met de winkel waar u het apparaat hebt gekocht. Alleen originele onderdelen mogen worden gebruikt.
3. Wanneer het netsnoer beschadigd is, dient het alleen te worden vervangen door de fabrikant, een erkende aftersales service of een gekwalificeerde professional.

WAARSCHUWING!

1. Dit apparaat is voorzien van het milieuvriendelijke koelmiddel R600a. Het **koelmiddel R600a** is ontvlambaar. De componenten van het koelsysteem moeten tijdens het vervoer of gebruik niet beschadigd worden.
2. Als een deel van het koelcircuit beschadigd is, mag het apparaat niet in de buurt staan van vuur, open licht of vonken-genererende apparaten. Neem direct contact op met de winkel waar u het apparaat heeft gekocht.
3. **Indien gas in uw huis vrijkomt:**
 - a. Open alle ramen.
 - b. Haal het apparaat **niet** uit het stopcontact en gebruik het bedieningspaneel of de thermostat **niet**.
 - c. Raak het apparaat **niet** aan totdat alle gas verdwenen is.
 - d. Anders kunnen er vonken gegenereerd worden die het gas zullen ontsteken.
4. Houd alle onderdelen van het apparaat uit de buurt van vuur en andere ontstekingsbronnen als je het apparaat gaat weggooien ontmantelen.

5. **EXPLOSIEGEVAAR!** Geen explosieve stoffen of spuitbussen die ontvlambare drijfgassen bevatten, in het apparaat opslaan. Explosief mengsel kan daar exploderen.
6. Tijdens het uitpakken, moet het verpakkingsmateriaal (plastic zakken, stukken piepschuim, etc.) uit de buurt van kinderen worden gehouden. **VERSTIKKINGSGEVAAR.**
7. Sluit het apparaat niet aan op de elektrische voeding, tenzij alle verpakking en transportbeschermers verwijderd zijn.
8. Gebruik het apparaat alleen met 220 ~ 240V / 50Hz / AC. Alle aansluitingen en-energie leidende onderdelen moeten worden vervangen door een erkende professional.
9. Gebruik geen stopcontact bord of een multi stopcontact als u het apparaat aansluit op het elektriciteitsnet.
10. Sluit het apparaat niet aan op een energiebesparingsplug (zoals Sava Plug) en omvormers die gelijkstroom (DC) omzetten in wisselstroom (AC), bijvoorbeeld zonne-energie systemen, stroomvoorziening van schepen.
11. Een toegewijde en goed geaard stopcontact die voldoet aan de gegevens van de plug is nodig om elke vorm van gevaar te minimaliseren. Het apparaat moet goed geaard zijn.
12. Controleer of het netsnoer niet onder het apparaat geplaatst wordt of beschadigd wordt wanneer het apparaat wordt verplaatst.
13. De technische gegevens van uw energieleverancier moeten voldoen met de gegevens op het typeplaatje van het apparaat.
14. Uw huiselijk circuit moet uitgerust zijn met een automatische stroomonderbreker.
15. Wijzig het apparaat niet.
16. Schakel de stroom uit voordat u het apparaat installeert en voordat u het aansluit op het stroomnet. **RISICO VAN FATALE ELEKTRISCHE SCHOK!**
17. Haal de stekker uit het stopcontact voordat u het apparaat reinigt of onderhoud.
18. Gebruik geen elektrische apparaten binnenin de voedselopbergvakken van uw apparaat, tenzij ze worden aanbevolen door de fabrikant van uw koelkast.
19. Zet geen warmte-uitstralende toestellen op uw apparaat.
20. Plaats het apparaat niet op een plaats waar het in contact kan komen met water/regen; anders wordt de isolatie van de elektrische installatie beschadigd.
21. Zet geen waterketel of vazen op het apparaat. De elektrische onderdelen van het apparaat kunnen ernstig beschadigd worden door kokend water of gemorst water.
22. Gebruik geen stoomreinigers voor het schoonmaken of ontdooien van het apparaat. De stoom kan in contact komen met de elektrische onderdelen en een kortsluiting veroorzaken. **KANS OP ELEKTRISCHE SCHOK!**
23. Gebruik nooit mechanische apparaten, messen of andere scherpe voorwerpen om ijs ingelegd in het apparaat te verwijderen. **KANS OP ELEKTRISCHE SCHOK** veroorzaakt door schade aan de binnenkant van het apparaat.
24. Kinderen mogen nooit met het apparaat spelen.

25. **Als u uw toestel (zelfs tijdelijk) buiten gebruik stelt, zorg ervoor dat kinderen niet in het apparaat kunnen komen.** U dient zich strikt te houden aan de betreffende veiligheidsvoorschriften nummers. 1 en 4, van hoofdstuk ONTMANTELING.
26. Houd u zich strikt te aan de instructies in het hoofdstuk over Installatie.

VOORZICHTIG!

1. De condensor en de compressor op de achterkant van het apparaat, kunnen hoge temperaturen bereiken tijdens normaal gebruik. Voer de installatie uit volgens deze handleiding. Een onvoldoende ventilatie van het apparaat zal de werking verstoren en zal het apparaat beschadigen. Bedek of blokkeer de ventilatie-lamellen nooit.
2. Raak de extreem gekoelde oppervlakken niet aan met natte of vochtige handen, je huid kan blijven plakken op deze oppervlakken.
3. Geen gasachtige dranken of water flessen in het apparaat bewaren daar hun containers kunnen exploderen.

MELDING

1. Als u het apparaat wilt verplaatsen, houd deze aan de basis en til het voorzichtig. Houd het apparaat rechtop.
2. Het apparaat niet meer dan 45⁰ kantelen.
3. Als het apparaat in een horizontale positie wordt vervoerd, kan wat olie vloeien uit de compressor in het koelcircuit.
4. Laat het apparaat in een rechtopstaande positie voor 4-6 uur voordat u hem inschakelt om ervoor te zorgen, dat de olie terug in de compressor is gestroomd.
5. Gebruik de deur nooit om het apparaat te verplaatsen, u kunt de scharnieren zo beschadigen.
6. Het apparaat moet vervoerd en geïnstalleerd worden door ten minste twee personen.
7. Wanneer u het apparaat uitpakt, dient u kennis te nemen van de positie van elk deel van de accessoires voor het geval dat u het op een latere tijdstip moet inpakken en vervoeren.
8. Gebruik het apparaat alleen indien alle onderdelen goed zijn geïnstalleerd.
9. Sta of leun niet op de basis, de laden, de deuren etc. van het toestel.
10. Zet geen hete vloeistoffen of hete levensmiddelen in het apparaat.
11. De ventilatieopeningen van het toestel of de ingebouwde structuur (als het apparaat geschikt is om te zijn ingebouwd) moeten volledig open, gedeblokkeerd en vrij van elke vorm van vuil zijn.

2. Klimaatklassen

Kijk naar hoofdstuk Technische gegevens voor informatie over de klimaatklasse van het apparaat. Uw apparaat kan in kamers met desbetreffende kamertemperatuur worden bediend, zoals hieronder weergegeven.

KLIMAATKLASSE	OMGEVINGSTEMPERATUUR
SN	+10 ⁰ →+32 ⁰ C bv onverwarmde kelder
N	+16 ⁰ →+32 ⁰ C binnenhuistemperatuur
ST	+16 ⁰ →+38 ⁰ C binnenhuistemperatuur
T	+16 ⁰ →+43 ⁰ C binnenhuistemperatuur

3. Installatie

3.1 Omgeving

1. Pak het apparaat zorgvuldig uit. Gooi de verpakking weg, zoals beschreven in hoofdstuk beheer van afval.
2. De transport-beveiliging volledig te verwijderen. Wees erg voorzichtig en geen agressieve of schurende reinigingsmiddelen gebruiken om resten van de transport-beveiliging te verwijderen.
3. Installeer het apparaat op een geschikte plaats met voldoende afstand van bronnen van warmte en kou.
4. Controleer of het apparaat en het netsnoer niet zijn beschadigd.
5. Plaats het apparaat in een droge en goed geventileerde plaats.
6. Bescherm het apparaat tegen direct zonlicht.
7. De deuren moeten volledig en ongehinderd openen.
8. Installeer het apparaat op een vlakke, droge en stevige vloer. Controleer de correcte installatie met een waterpas.
9. Sluit het apparaat goed aan op het stopcontact.
10. Het typeplaatje is aan de binnenkant of achterkant van het apparaat.

3.2 Het veranderen van het scharnier positie

 **WAARSCHUWING!** Schakel het apparaat uit en trek de stekker uit het stopcontact voordat u de positie van het scharnier wijzigt. KANS OP ELEKTRISCHE SCHOK!

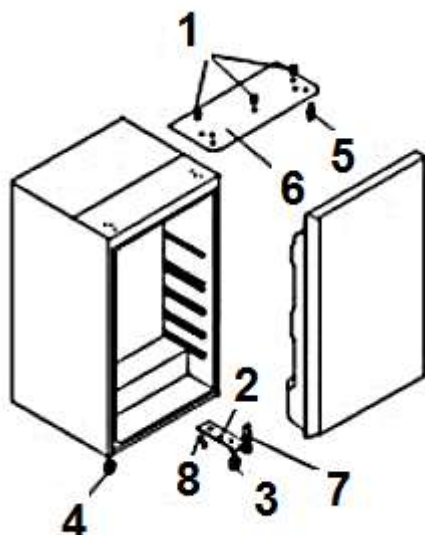
 **VOORZICHTIG!** Het veranderen van de positie van het scharnier

moet door minstens twee personen worden uitgevoerd; anders kunt u zich verwonden of het apparaat beschadigen. Kantel het apparaat niet meer dan 45 graden.

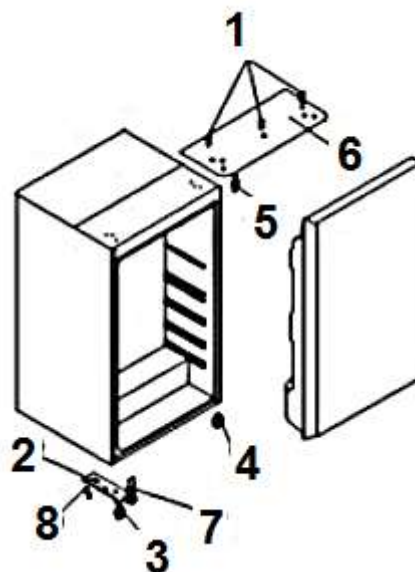
1. Verwijder de schroeven (1) en vervolgens de top metalen-paneel (6). Verwijder nu de deur. Zet de deur op een zachte ondergrond om krassen te vermijden. Een tweede persoon zou u moeten helpen.
2. Schroef het bovenste scharnier-as (5) van het bovenste paneel. Schroef nu de as aan de linkerkant van de afdekplaat (6).
3. Om het onderste scharnier te verwijderen (2) Verwijder de twee schroeven (8).
4. Schroef nu de linker voorste voet (4) en bevestig deze aan de tegenoverliggende rechterkant.
5. Beweeg de volledige onderste scharnier (2) samen met de andere scharnieras (7) naar de tegenoverliggende linkerkant en bevestig dit met de twee schroeven (8). Installeer ook de andere voorste voet.
6. Plaats de deur voorzichtig op de scharnieras (7) van het onderste scharnier. Houd de deur goed afgesteld. Een tweede persoon moet u helpen.
7. Plaats de scharnieras (5) van de top metalen-paneel (6) in het bijbehorende apparaat van de deur en zet de aangepaste paneel met de schroeven vast (1).
8. Tenslotte controleren of de deur goed is afgesteld en goed kan worden afgesloten.

Stel de deur goed. De afdichtingen moeten goed sluiten.

figuur 1 voor het veranderen



figuur 2 na het veranderen



MELDING! Stel de deur goed af. De afdichting moet goed sluiten.

4. Bediening

4.1 Apparaat



1	Vriesvak (4****)	5	Deurvakken
2	Thermostaat	6	Flessen
3	Plank	7	In de hoogte verstelbare standaard
4	Frisser		


**WACHT 4-6 UUR NA INSTALLATIE
VOORDAT U HET APPARAAT AANSLUIT OP HET STOPCONTACT !**

4.2 Temperatuurregeling

1. De thermostaat regelt de temperatuur in het toestel. De thermostaat wordt uitgeschakeld wanneer deze is ingesteld op 0 / AUS / uit-stand.
2. Zet de thermostaat op 3 (dagelijks-gebruik-temperatuur), zodra u het apparaat hebt ingeschakeld. Na 5 uur heeft het apparaat zijn normale bedrijfstemperatuur bereikt en is deze klaar voor gebruik.
3. Indien u een hogere (warmere) temperatuur wenst, moet de thermostaat van positie 3 naar positie 2 of lager.
4. Indien de omgevingstemperatuur hoog is (bijvoorbeeld hete zomer-dagen), zet de thermostaat op stand 4 of hoger om de temperatuur in het apparaat te

verlagen.

5. Als u een lagere (koudere) instelling hebt ingesteld, kan wat ijs zich op de achterkant van het apparaat vormen. In dat geval moet de thermostaat op een hogere (warmere) stand.
6. Wanneer u de deur van de koelruimte opent, wordt de binnenverlichting ingeschakeld. Wanneer u de deur sluit, wordt het binnenverlichting uitgeschakeld.
7. Als u het apparaat van de energievoorziening hebt losgekoppeld, wacht dan 3-5 minuten voordat u het apparaat opnieuw opstart. Anders kan het apparaat worden beschadigd.

-  **WAARSCHUWING!** De instelling 0/ OFF schakelt alleen de compressor uit. U moet het apparaat loskoppelen om deze van het stroomnet af te halen.

4.3 Bedieningsparameters

1. Het apparaat kan alleen de relevante temperaturen bereiken wanneer:
 - a. de omgevingstemperatuur voldoet aan de klimaatklasse.
 - b. de deuren goed sluiten.
 - c. u de deuren niet te lang of te vaak opent.
 - d. de deurrubbers in goede staat zijn.
 - e. het apparaat goed gepositioneerd is.
 - f. het apparaat niet te vol is.
 - g. u geen warm of heet voedsel in het apparaat opslaat.
2. Wanneer de omgevingstemperatuur zeer hoog is, is het raadzaam om de thermostaat in te stellen op een koudere instelling indien dat nodig is. Als de koudere instelling sterke vorming van ingelegde ijs veroorzaakt, selecteer aub een lagere instelling.
3. Hoge omgevingstemperaturen en gelijktijdig werken op de koudste stand kan de compressor permanent laten werken om de temperatuur in het apparaat constant te houden.
4. Ontdooi het apparaat regelmatig daar ingelegde ijs de kracht zal verminderen en daarmee het energieverbruik van het apparaat zal vermeederen.

4.4 Handige tips/energiebesparing

- ❖ Bekleed de lades niet met aluminiumfolie, vetvrij papier of papierlagen; anders wordt een optimale circulatie van de koude lucht belemmerd, zodat het apparaat niet optimaal kan werken.
- ❖ Gekookt voedsel kan worden opgeslagen in het apparaat. Laat het afkoelen tot kamertemperatuur voordat u het in het apparaat opslaat.

- ❖ Bewaar uw voedsel in kleurloos, luchtdichte en smaakloos materiaal.
- ❖ Sommige voedingsmiddelen zoals vlees, vis, etc. kunnen uitdrogen en een sterke geur laten. U kunt dit voorkomen door ze om te wikkelen in aluminiumfolie, plasticfolie of door ze in een luchtdichte zak of container te zetten.
- ❖ Laat voldoende opslagruimte voor uw voedsel. Zet niet te veel in uw apparaat.
- ❖ Verpak uw voedsel in plastic folie of geschikte papier en leg elk soort voedsel op een bepaalde locatie in uw apparaat. Hiermee wordt eventuele besmetting, verlies van water en vermenging van geuren voorkomen.
- ❖ Laat warm of heet voedsel afkoelen tot kamertemperatuur voordat u het in uw apparaat zet. Anders zal dit het energieverbruik verhogen en ingelegde ijs genereren.
- ❖ Als je bevroren voedsel koopt, mag de verpakking niet beschadigd zijn en het product dient adequaat te worden opgeslagen (sales container -180 ° C of lager).
- ❖ Doe de bevroren voedsel dat u wilt ontdooien in de koeling-compartiment van uw toestel.
- ❖ Hoe bevroren voedsel te ontdooien is afhankelijk van uw keukenapparatuur en het doel waarvoor u de diepvriesproducten wilt gebruiken.
 - ✓ kamertemperatuur
 - ✓ in de koeling-compartiment van het apparaat.
 - ✓ in een elektrische oven¹
 - ✓ in een magnetron²
- ❖ Probeer de deur zo weinig mogelijk te openen, vooral wanneer het weer warm en vochtig is. Als u de deur opent, sluit het weer zo snel mogelijk.
- ❖ Controleer regelmatig of het apparaat goed geventileerd wordt. Het apparaat moet van alle kanten goed geventileerd worden.

5. Reiniging en onderhoud

1. **⚠ WAARSCHUWING!** Haal de stekker uit het stopcontact voordat u het gaat reinigen of onderhouden.
2. Houd het apparaat altijd schoon om onaangename geurtjes te voorkomen.
3. Stofafzetting op de condensor zal het energieverbruik laten toenemen. Maak de condensor twee keer per jaar schoon met een stofzuiger of een zachte borstel.
4. Trek alle ringen en armbanden uit voor het reinigen of onderhoud van het apparaat; anders zult u het oppervlak van het apparaat beschadigen.

Wasmiddel

- Gebruik geen bijtende, schurende of agressieve reinigingsmiddelen.
- Gebruik geen oplosmiddelen.
- Gebruik geen schuurmiddelen! Gebruik geen organische reinigingsmiddelen! Gebruik geen etherische oliën!
- Deze instructies gelden voor alle oppervlakken van uw apparaat.

Externe reiniging

1. Gebruik een vochtige doek en een milde, zuurvrije detergent. Gebruik een geschikt reinigingsmiddel voor hardnekkige vlekken.
2. Gebruik schoon water om te spoelen.
3. Droog de gereinigde oppervlakken met een doek af.

Interne reiniging

1. Reinig de planken en de binnenkant met lauw water en een mild schoonmaakmiddel.
2. Gebruik schoon water om te spoelen.
3. Droog de gereinigde oppervlakken met een doek af
4. Controleer de waterafvoer en reinig deze indien nodig.

Deurrubbers

- Reinig met warm water en een milde, zuurvrije detergent.

5.1 Ontdooien

Koelruimte:

1. De koelruimte wordt automatisch ontdooit. Het water loopt in een container bij de compressor, waar het verdampt.

Diepvriezer:

 **WAARSCHUWING!** Gebruik geen mechanische onderdelen, messen of andere scherpe voorwerpen om de ingelegde ijs te verwijderen. GEVAAR VOOR ELEKTRISCH SHOCK!

1. U moet de vriezer handmatig ontdooien.
2. Verwijder de inhoud en zet deze in een koelbox. Verwijder de laden.
3. Schakel het apparaat uit door de thermostaat op 0 / AUS / OFF positie te zetten en trek de stekker uit het stopcontact.
4. Wanneer het ingelegde ijs smelt, zet enkele droge doeken in de vriezer-compartiment om het water tegen te houden.
5. Ondersteunen de ontdooiing niet met heet water.
6. Verwijder eerst de grote stukken ijs. Verwijder daarna de kleine stukjes ijs.
7. Reinig en droog het apparaat en deurrubbers met een zachte doek.
8. Laat de deur van het apparaat een tijdje open.

5.2 Het vervangen van de lamp

1. **⚠ WAARSCHUWING!** Schakel het apparaat uit en trek de stekker uit het stopcontact. Gevaar voor elektrische schok!
2. De lamp bevindt zich aan de bovenkant van de cooling-compartment.
3. Verwijder de glazen legplanken door ze voorzichtig te trekken uit hun railing.
4. Verwijder de plastic kap van de lamp en draai de gloeilamp uit.
5. Installeer een nieuwe lamp (10 W/ 220V-240V).
6. Bevestig de plastic kap.

6. Problemen oplossen

STORING	
MOGELIJKE OORZAAK	ACTIE
Het apparaat werkt helemaal niet.	
➤ De stekker van het apparaat is niet aangesloten op het stopcontact.	➤ Controleer het betreffende stopcontact door het te verbinden met een ander apparaat.
➤ De stekker is los komen te zitten.	➤ Controleer de zekeringkast.
➤ Het stopcontact wordt niet gevoed met energie.	➤ Vergelijk de gegevens op het typeplaatje met de gegevens van uw energieleverancier.
➤ De zekering is uitgeschakeld.	
➤ De spanning is te laag.	
De compressor werkt helemaal niet.	
➤ Verkeerde energievoorziening.	➤ Controleer de energievoorziening
De compressor werkt te lang.	
➤ Het apparaat is uitgeschakeld voor een tijdje.	➤ Het apparaat heeft enige tijd nodig om de vooraf ingestelde temperatuur te bereiken.
➤ Te veel of te warm eten in het apparaat.	➤ Verwijder eventueel warm eten.
➤ Deuren te vaak of te lang geopend.	➤ Laat de deur niet te vaak/ te lang open.
Sterke vorming van ingelegde ijs.	
➤ De deur is niet goed gesloten.	➤ Sluit de deur
➤ De deurrubber is beschadigd of vervuild.	➤ Reinig / vervang de deurrubber.
De deur maakt een vreemd geluid bij het openen.	
➤ De deurrubbers zijn vervuild.	➤ Reinig de deurreubers.
Ongewoon geluid.	
➤ Het apparaat is niet op een vlakke en	➤ Goed installeren.

- horizontale ondergrond geplaatst. ➤ Store voedsel goed.
- Het apparaat raakt een muur of ander object ➤ Verwijder de items.
- Bevroren voedsel is niet goed opgeslagen.
- Voorwerpen zijn achter het toestel gevallen.

Als het apparaat een storing toont dat niet vermeld staat op het schema hierboven of als u alle items hebt gecontroleerd in bovenstaande schema, maar het probleem blijft bestaan, neem dan contact op met de winkel u het apparaat hebt gekocht.



De hieronder beschreven werkomstandigheden zijn normaal en wijzen niet op een storing.

- ❖ Het koelmiddel genereert een geluid vergelijkbaar met stromend water.
- ❖ Soms kun je een geluid horen dat wordt gegenereerd door de injectie proces van het koelcircuit.
- ❖ De zijkanen van het toestel kunnen warm worden terwijl het apparaat aan het werk is.

Duidelijke ruis

Wanneer u het apparaat bediend voor de eerste keer of de temperatuur onder een bepaald niveau daalt, zal het apparaat werken met een hoog vermogen om de vooraf ingestelde temperatuur te bereiken.

Condenswater in/ op het apparaat

Kan binnen of buiten het apparaat worden gegenereerd door een hoge vochtigheid of zeer warm omgevingstemperaturen.

Klikken

U zult de compressor horen klikken als het wordt geactiveerd of gedeactiveerd.

Gezoem

Wordt veroorzaakt door de compressor tijdens het lopen daarvan.

Kloppen / klikken

kan worden gegenereerd door opeenvolgende uitzetting en krimp van de componenten van het koelsysteem. Het wordt veroorzaakt door variatie in temperatuur voordat en nadat de compressor wordt geactiveerd of gedeactiveerd.

7. Ontmantelling

➔ Tijdelijke ontmanteling

❖ Indien het apparaat voor een langere periode niet wordt gebruikt:

1. Trek de stekker uit het stopcontact.
2. Verwijder al het voedsel opgeslagen in het apparaat.
3. Droog de binnenkant van het apparaat met een doek en laat de deur geopend voor een paar dagen.

❖ Terwijl weg op een gemiddelde vakantie / vakantie (14-21 dagen):

1. Doe hetzelfde als hierboven beschreven, of.
2. Laat het apparaat werken.
 - a. verwijder alle bederfelijke levensmiddelen uit de koelruimte.
 - b. reinig de koelruimte.
 - c. bevriezen alle voedsel dat geschikt is om te worden ingevroren.

❖ Als u het apparaat wilt verplaatsen:

1. Sla alle verwijderbare onderdelen veilig op en verpak de inhoud van het apparaat afzonderlijk indien nodig.
2. Vervoer het apparaat alleen in een rechtopstaande positie. Alle andere posities kunnen schade aan de compressor veroorzaken.
3. Laat de voeten van het apparaat niet beschadigd.

➔ Ontmanteling, uiteindelijke

1. Trek de stekker uit het stopcontact.
2. Snijd het netsnoer van het apparaat.
3. Verwijder de deur van het apparaat volledig.
4. Laat de rekken op hun plaats zodat kinderen niet in staat zijn om in het apparaat te komen.
5. Volg het advies voor de verwijdering van het apparaat in hoofdstuk AFVAL.

8. Technische gegevens

Model	Ingebouwde koelkast (onder de balie)
Klimaatklasse	N/ST
Energie-efficiëntie klasse*	A+
Jaarlijks energieverbruik in kW / h **	160.00
Spanning/ frequentie	220-240W AC/50Hz
Volume bruto / netto / vriezer in l	106/88/16
Sterren	4***
Geluidsemissie	42 dB/A
Bevriezing over 24 h	2,00 kg
Max. opslagperiode/defect	10,00 h
Sterren	4****
Regelbare thermostaat	ja
Compressor	1
Koelmiddel	R600a
Verwisselbare scharnierpositie	ja
Verstelbare poten	2
Ontdooiende koelgedeelte / vriezer	automatisch / handmatig
Vriezer flappen	1
Glasplanken / deur bakjes / fles vak	1/2/1
Frisser	1
Afmetingen apparaat H * B * D in cm	83.30*49.00*56.00
Gewicht netto / bruto in kg	33.00/36.00

* Op een schaal van A +++ (hoogste efficiëntie) tot D (laagste efficiëntie).

** Gebaseerd op standaard meetresultaten binnen 24 uur. De huidige energieverbruik hangt af van de manier waarop het apparaat wordt gebruikt, alsmede op zijn locatie.

9. Afvalbeheer

1. Het apparaat afdanken in overeenstemming met de geldende wetgeving in het licht van explosieve gassen. Het koelsysteem en isolatie van koelkasten en diepvriezers bevat koelmiddelen en gassen die op de juiste manier moeten worden afgedankt. Beschadig de koelribben en de buizen niet. Als koudemiddelen ontsnappen is er **BRANDGEVAAR!**
2. Tijdens het uitpakken, moet het verpakkingsmateriaal (plastic zakken, stukken piepschuim, etc.) uit de buurt van kinderen worden gehouden. **VERSTIKKINGSGEVAAR!**
3. Oude en ongebruikte apparaten moeten gestuurd worden voor verwijdering naar de verantwoordelijke recyclingbedrijf. Nooit blootgeven aan openvuur.
4. Voordat u een oud apparaat afdankt, dient u deze **buiten werking te stellen**. Haal de Stekker uit het stopcontact en snij de hele netsnoer door. Gooi het netsnoer en de stekker onmiddellijk weg. **Verwijder de deur volledig**, zodat kinderen niet in staat zijn om in het apparaat te kruipen daar dit hun leven in gevaar kan brengen!
5. Alle papier en karton dient afgedankt te worden in de bijbehorende containers.
6. Alle kunststof dient afgedankt te worden in de bijbehorende containers.
7. Indien geschikte containers niet verkrijgbaar zijn in uw woonwijk, voer deze materialen af op een geschikte gemeentelijke inzamelpunt voor afval-recycling.
8. Ontvang meer informatie bij uw verkoper of uw gemeente.



Materialen met dit symbool zijn recyclebaar.



Neem dan contact op met uw plaatselijke autoriteiten om meer informatie te ontvangen.



Het koelmiddel R600A is brandbaar.

10. Garantie Voorwaarden

voor grote elektrische apparaten PKM GmbH & Co. KG, Neuer Wall 2, 47441 Moers

Dit apparaat is voorzien van een 24-maanden garantie **voor de consument**, vanaf de oorspronkelijke datum van aankoop, verwijzend naar haar foutloze materiaal-componenten en de foutloze fabricage. De consument is geaccrediteerd met zowel de garantie die door de fabrikant wordt gegeven als de garantie van de leverancier. Deze zijn niet beperkt tot de garantie van de fabrikant. Elke aanspraak op garantie moet **onmiddellijk na de detectie en binnen 24 maanden na de levering** worden gemaakt. De garantie geeft geen enkel recht om zich terug te trekken uit de koopovereenkomst of voor een prijsverlaging. Vervangen onderdelen of vervangen apparaten gelden als ons eigendom.

De aanspraak op garantie geldt niet voor:

1. fragiele onderdelen zoals plastic, glas of gloeilampen;
2. kleine wijzigingen van de PKM-producten met betrekking tot hun toegestane conditie indien ze de gebruikswaarde van het product niet beïnvloeden;
3. schade als gevolg van het hanteringsfouten of verkeerde bediening;
4. schade als gevolg van agressieve milieuomstandigheden, chemicaliën, schoonmaakmiddelen;
5. schade veroorzaakt door niet-professionele installatie en transport;
6. schade veroorzaakt door niet-normale huishoudelijk gebruik;
7. schade die buiten het toestel is veroorzaakt door een PKM-product, tenzij er een verplichting wordt opgelegd door wettelijke bepalingen.

De geldigheid van de garantie zal worden beëindigd, indien:

1. de voorschriften van de installatie en de bediening van het apparaat niet worden nageleefd.
2. het apparaat wordt gerepareerd door een niet-professional.
3. het toestel beschadigd is door de leverancier, de installateur of een derde partij.
4. de installatie of de start-up op ongepaste wijze wordt uitgevoerd.
5. het onderhoud onvoldoende is of onjuist uitgevoerd is.
6. het apparaat niet gebruikt wordt voor het beoogde doel.
7. het toestel beschadigd is door overmacht of natuurrampen, met inbegrip van, maar niet beperkt tot brand of explosies.

De aanspraak op garantie verlengt de garantietermijn niet, noch begint een nieuwe garantietermijn hierdoor. Het geografische toepassingsgebied van de garantie wordt beperkt met betrekking tot toestellen die worden gekocht en gebruikt worden in Duitsland, Oostenrijk, België, Luxemburg en Nederland.

SERVICE INFORMATION



**Wenden Sie sich bitte an das Geschäft,
in dem Sie das Gerät erworben haben.**

Please contact the shop you purchased the appliance at.

**Neem dan contact op met de winkel waar u het apparaat heeft
gekocht.**

Änderungen vorbehalten

Subject to alterations

Onder voorbehoud
van wijzigingen

Stand
14.12.2015

Updated
12/14/2015

Bijgewerkt
12/14/2015

© PKM GmbH & Co. KG, Neuer Wall 2, 47441 Moers