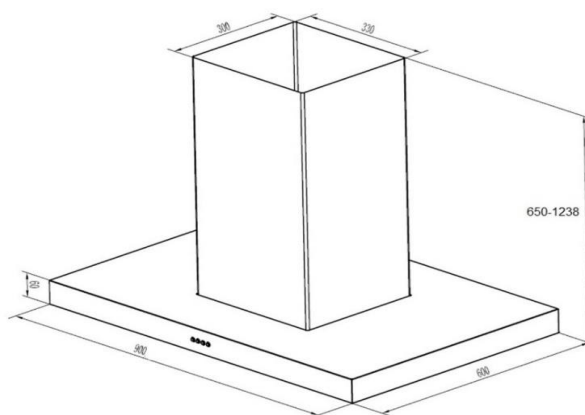


8099IS Z



technische Daten	Geräteart	Inselhaube		
	Material	Edelstahl		
	Einbaubreite	90 cm		
	Wandmontage / Unterbau / Deckenmontage	—	—	ja
	Drucktasten / Elektroniktasten / Touch Control	—	4 Stück	—
	Umluftbetrieb	ja		
	Abluftbetrieb *	ja		
	jährlicher Energieverbrauch (AEC _{hood})	42,1 kWh/Jahr		
	Energieeffizienzklasse	A		
	Fluiddynamische Effizienz (FDE _{hood})	28,7		
	Fluiddynamische Effizienzklasse	A		
	Beleuchtungseffizienz (LE _{hood})	42,0 lux/Watt		
	Beleuchtungseffizienzklasse	A		
	Fettabscheidegrad	85,1		
	Klasse für den Fettabscheidegrad	B		
	Luftstrom bei minimaler/ maximaler Geschwindigkeit	423 m³/h		613 m³/h
	Maximaler Luftstrom Q _{max}	-		
	A-bewertete Luftschallemission bei minimaler/ maximaler Geschwindigkeit	64 dB		69 dB
	A-bewertete Luftschallemission bei Intensivstufe oder Schnelllaufstufe	—		
	Leistungsaufnahme im Aus-Zustand (P _o)	0,39 Watt		
	Leistungsaufnahme im Bereitschaftszustand (P _s)	0,00 Watt		
	Leistungsaufnahme des Lichtsystems (W _L)	2 Watt		
	Anschlußwert	167 Watt		
Beleuchtungssystem	LED			
Leistungsaufnahme je Beleuchtungseinheit	4 x 0,5 Watt			
Spannung / Frequenz	220-240V/50Hz			
Ausstattung	Fettfilter Menge / Material / spülmaschinenfest	3 x MF01	Aluminium	ja
	Display	nein		
	Teleskopkamin ausziehbar von bis	60 - 118 cm		
	Gesamthöhe durch Teleskopkamin	123,80 cm		
	benötigte Menge Kohlefilter mit Modelbezeichnung	2 x CF110		
	mitgeliefertes Zubehör: Rückschlagklappe	ja		
	Abluftschlauch	ja, 2m PVC		
	Kohlefilter	optional		
Befestigungsmaterial	ja			
Umluftweiche	AT150-4			
Logistik	Geräteabmessungen H x B x T in cm	65,00 - 123,80 x 90,00 x 60,00		
	Verpackungsabmessungen H x B x T in cm	66,50 x 99,00 x 46,00		
	Netto Gewicht / Brutto Gewicht in Kg	26,80 Kg	/	28,60 Kg
	Service Operatec / Umtausch	2 Jahre	/	—
	Artikelnummer	50331		
	EAN Nummer	4030608503319		
	Containermenge	212 Stück		
UVP	499,00 €			

* Abluftbetrieb: bei Anschluss an einen Entlüftungskamin bzw. Abluft in's Freie (Mauerdurchführung = 150mm Ø / Bohrung ca. 153mm Ø)