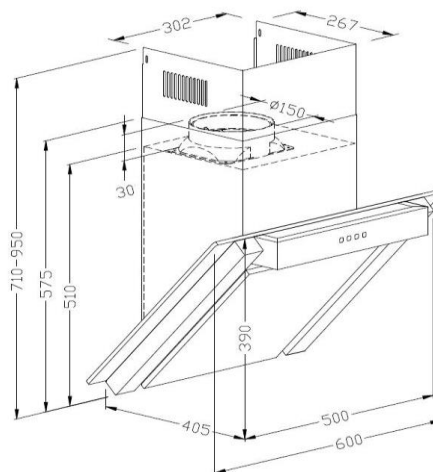


9860/LZ



technische Daten	Geräteart	Dunstabzugshaube mit Randabsaugung		
	Material	Edelstahl mit Glasschirm		
	Einbaubreite	60 cm		
	Wandmontage / Unterbau / Deckenmontage	ja	—	—
	Drucktasten / Elektroniktasten / Touch Control	-	4 Stück	—
	Umluftbetrieb	ja		
	Abluftbetrieb *	ja		
	jährlicher Energieverbrauch (AEC _{hood})	61,0 kWh/Jahr		
	Energieeffizienzklasse	B		
	Fluiddynamische Effizienz (FDE _{hood})	23,1		
	Fluiddynamische Effizienzklasse	B		
	Beleuchtungseffizienz (LE _{hood})	39,0 lux/Watt		
	Beleuchtungseffizienzklasse	A		
	Fettabscheidegrad	49,8		
	Klasse für den Fettabscheidegrad	F		
	Luftstrom bei minimaler/ maximaler Geschwindigkeit	177,7 m³/h		254,3 m³/h
	Maximaler Luftstrom Q _{max}	612,0 m³/h		
	A-bewertete Luftschallemission bei minimaler/ maximaler Geschwindigkeit	44 dB		70 dB
	A-bewertete Luftschallemission bei Intensivstufe oder Schnelllaufstufe	70 dB		
	Leistungsaufnahme im Aus-Zustand (P _o)	0,00 Watt		
	Leistungsaufnahme im Bereitschaftszustand (P _s)	0,00 Watt		
	Leistungsaufnahme des Lichtsystems (W _L)	4 Watt		
	Anschlußwert	194 Watt		
Beleuchtungssystem	LED			
Leistungsaufnahme je Beleuchtungseinheit	2x2 Watt			
Spannung / Frequenz	220-240V/50Hz			
Ausstattung	Fettfilter Menge / Material / spülmaschinenfest	1 x MF02	Aluminium	ja
	Display	nein		
	Teleskopkamin ausziehbar von bis	71-95		
	Gesamthöhe durch Teleskopkamin	95,00 cm		
	benötigte Menge Kohlefilter mit Modelbezeichnung	2 x CF110		
	mitgeliefertes Zubehör: Rückschlagklappe	ja		
	Abluftschlauch	ja		
	Kohlefilter	optional		
	Befestigungsmaterial	ja		
Umluftweiche	AT150-4 optional erhältlich			
Logistik	Geräteabmessungen H x B x T in cm	71,00-95,00 x 60,00 x 40,50		
	Verpackungsabmessungen H x B x T in cm	57,00 x 66,50 x 46,50		
	Netto Gewicht / Brutto Gewicht in Kg	16,00 Kg	/	18,50 Kg
	Service Vor-Ort Kundendienst / Umtausch	2 Jahre	/	-
	Artikelnummer	50302		
	EAN Nummer	4030608503029		
	Containermenge	360 Stück		
UVP	559,00 €			
* Abluftbetrieb: bei Anschluss an einen Entlüftungskamin bzw. Abluft in's Freie (Mauerdurchführung = 150mm Ø / Bohrung ca. 160mm Ø)				