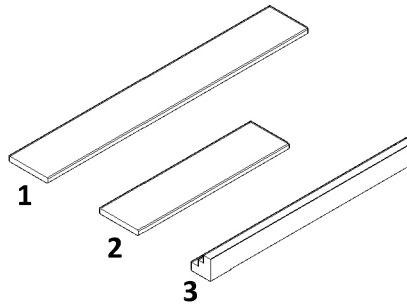
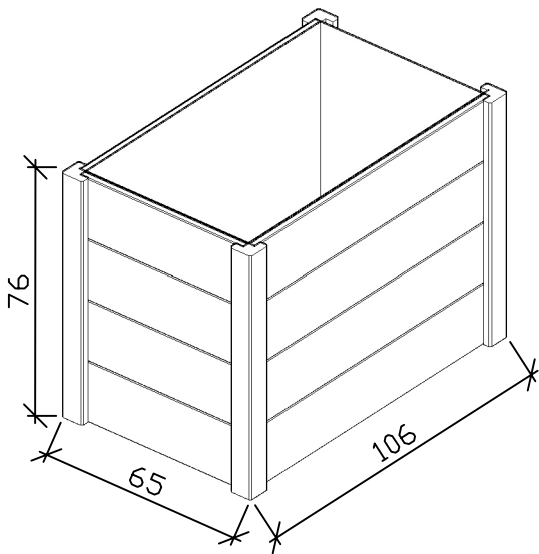



Montageanleitung Hochbeet Typ 525



Manufactured for Hornbach Baumarkt AG, Hornbachstraße, D-76878 Bornheim.

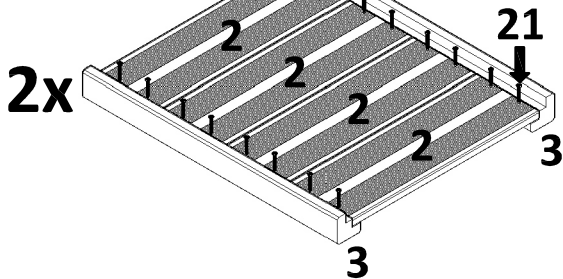
ohne Abdeckrahmen



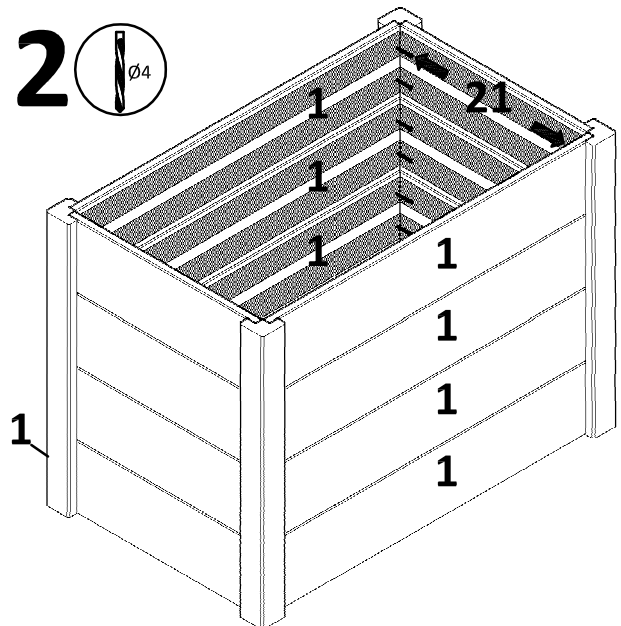
1	8x	20,5x190x970	21	64x	4x40
2	8x	20,5x190x560			
3	4x	70x70x760	22	1x	Vlieseinsatz

Sie entscheiden! Möchten Sie die geriffelte oder die glatte Seite sehen?

1 



2 



3 Vlieseinsatz (22) einsetzen und am oberen Rand mit Klammern oder Breitkopfnägeln (nicht im Lieferumfang enthalten) befestigen.

