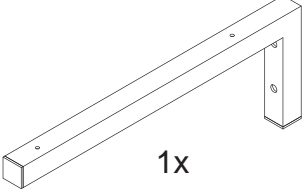
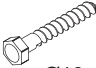



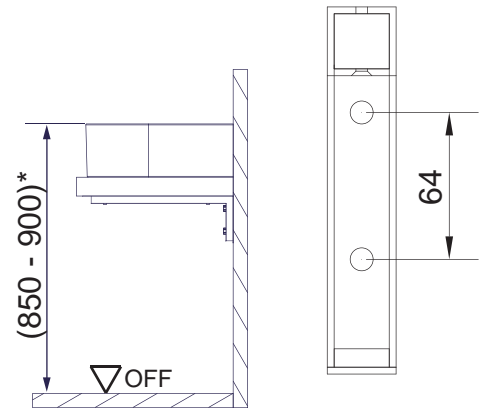
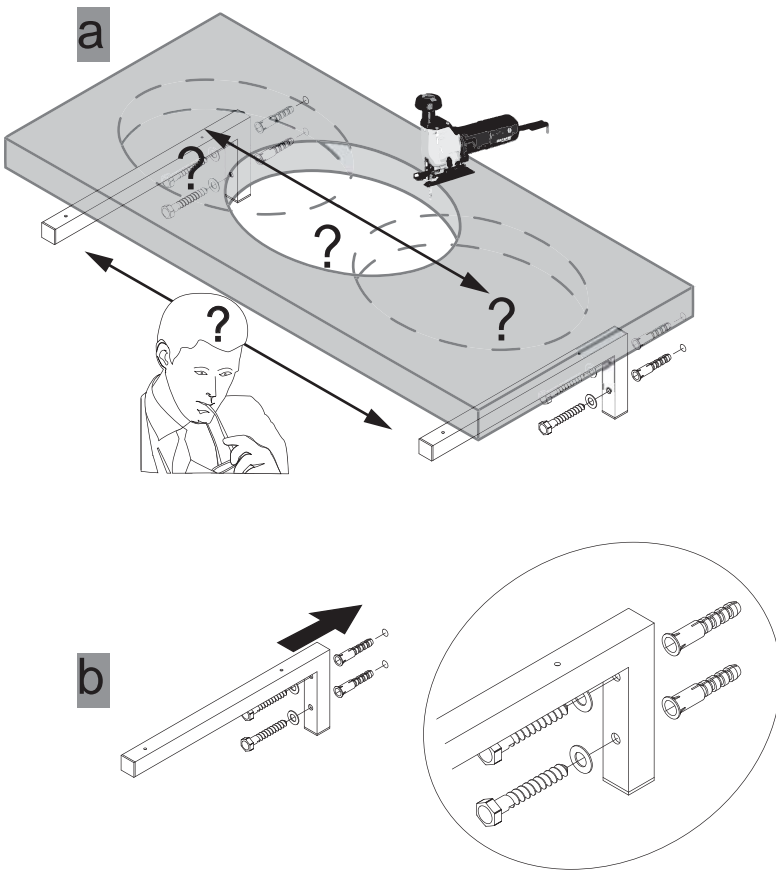
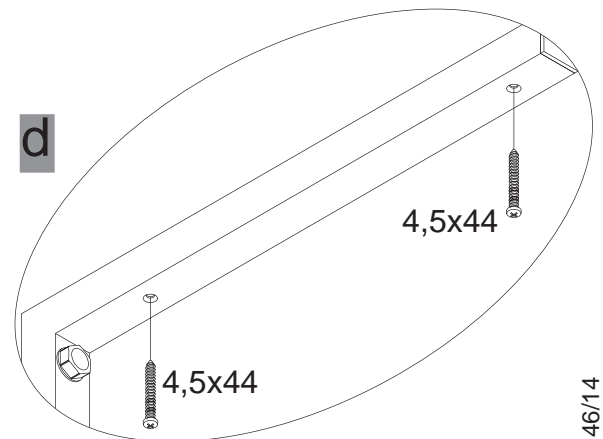
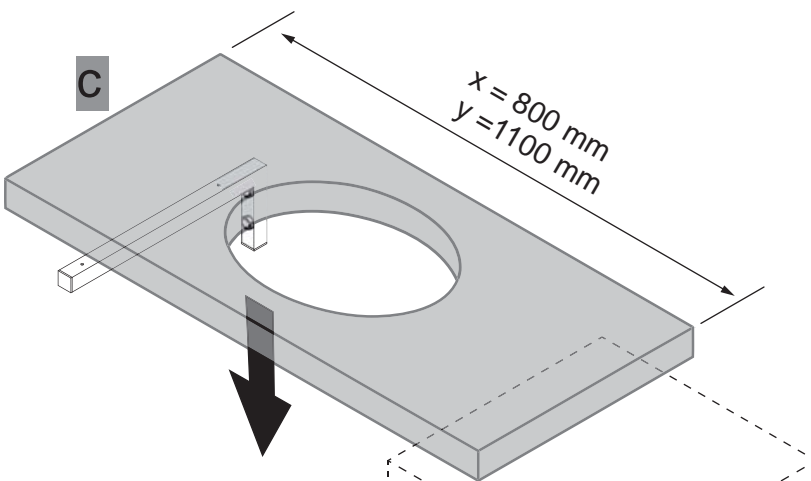


## 83282

 1x	 Ø10 2x	 Ø14 2x	 20x10,5 2x	 4,5x44 2x	Mitgeliefertes Befestigungsmaterial ist nur für Beton B25 geeignet.
---	--	--	--	---	---



\*Höhenmaß abhängig von verwendetem Becken



**FACKELMANN®** GmbH + Co. KG

Sebastian-Fackelmann-Str. 6  
91217 Hersbruck • Deutschland  
Tel.: 09151/811-0 • FAX: 09151/811-294  
Servicetelefon: 09151/811-206  
www.fackelmann.de