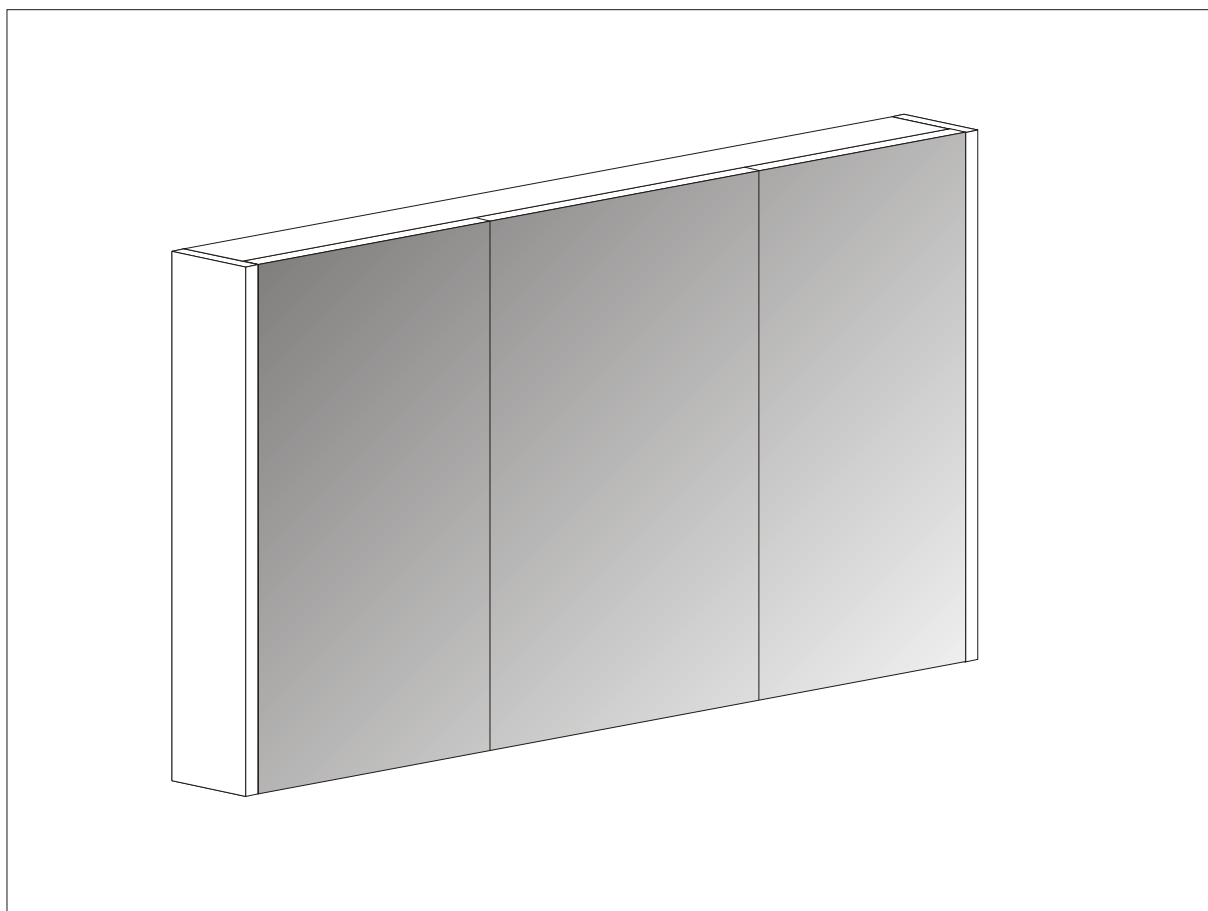
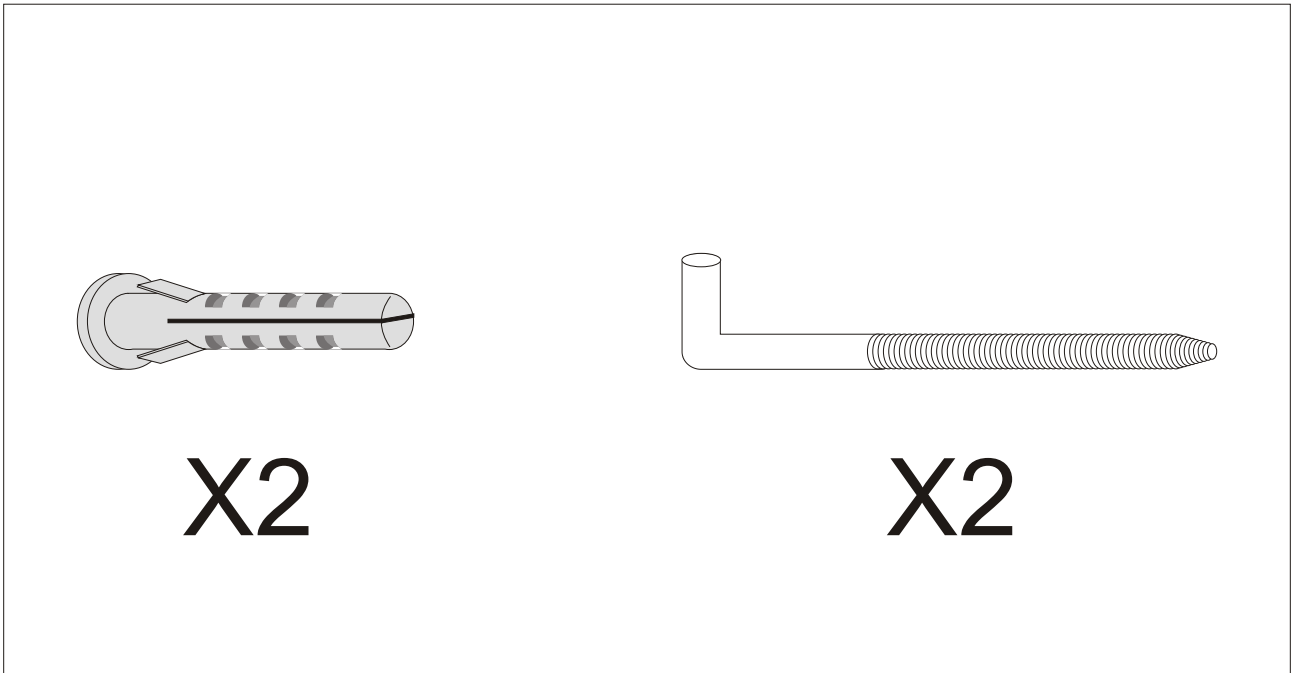
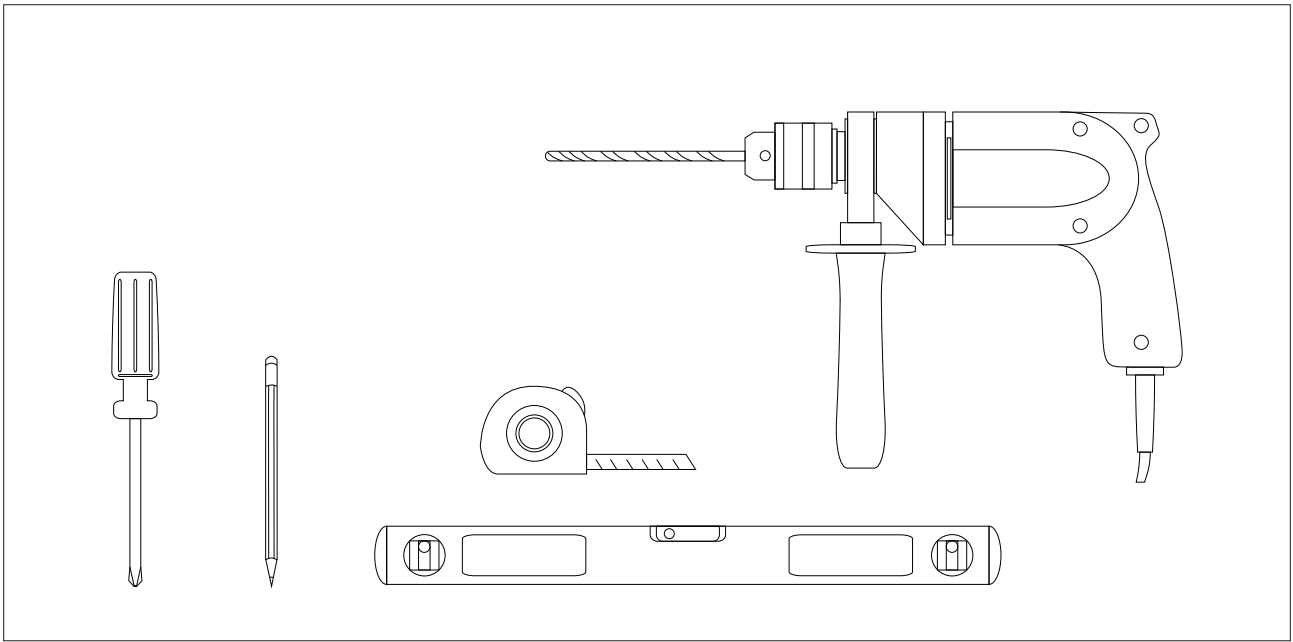


Specchio 3 ante
Mirror cabinet
Armoire de toilette
Spiegelschrank
Zrcadlová skříňka
Ogledalo kabinet
Tükrös szekrény



BADEN HAUS S.p.A

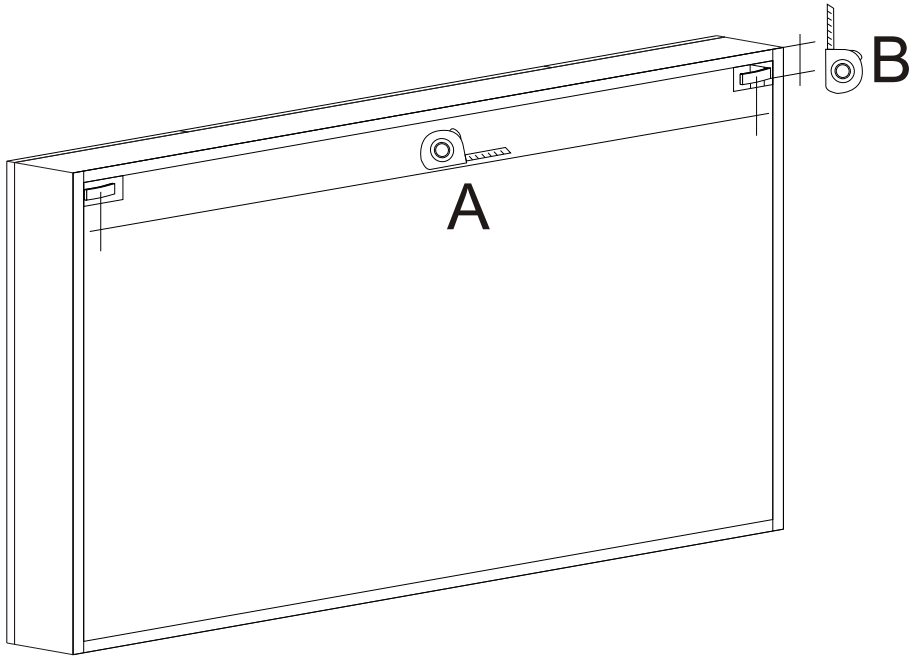


Baden Haus S.p.A
Via del lavoro 30
63033, Centobuchi
(AP)-ITALY

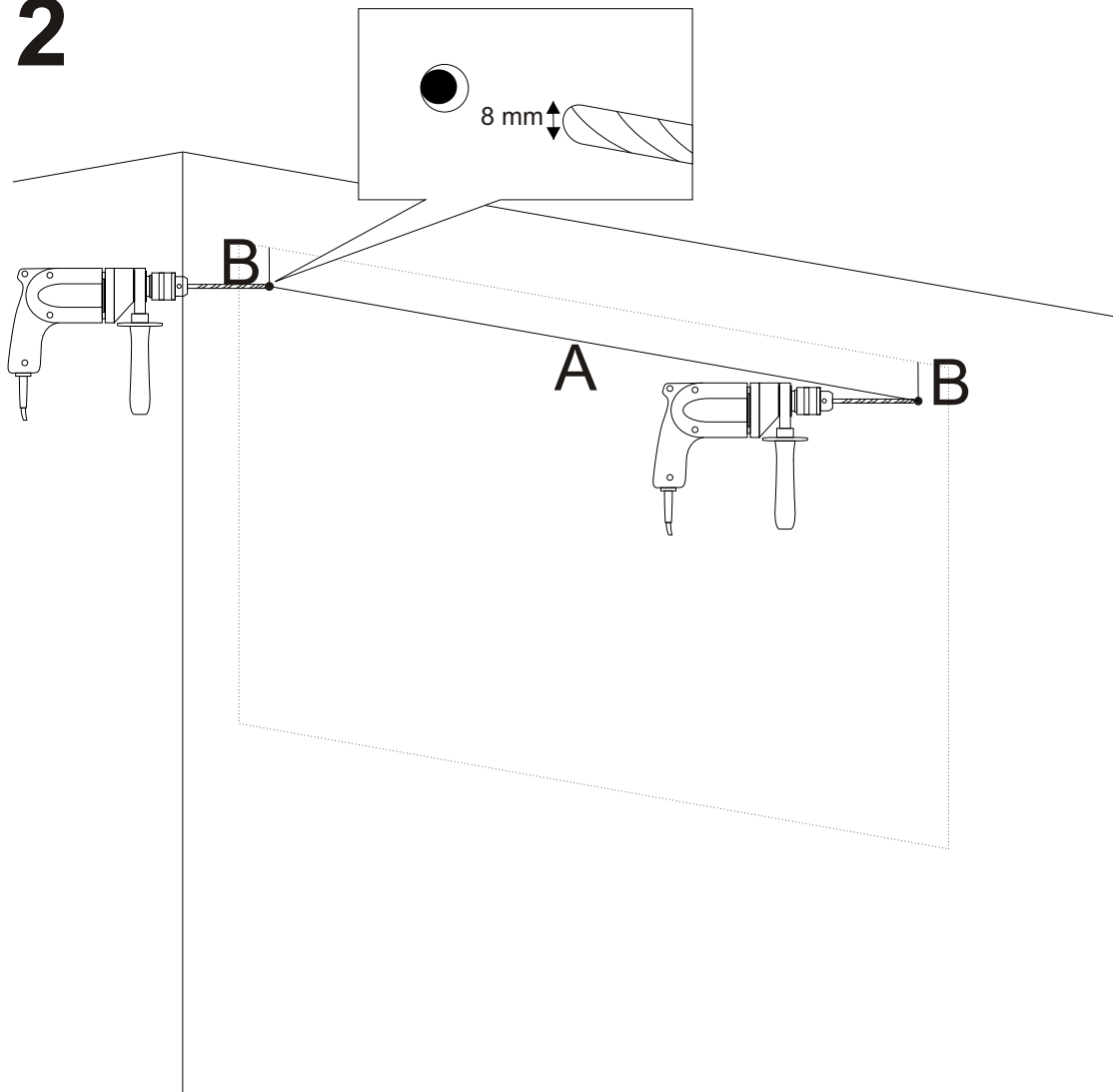
**NORMATIVE E RIFERIMENTI AI QUALI IL
PRODOTTO E' SOGGETTO**
Gli apparecchi sono costruiti in conformità
alla Direttiva Bassa Tensione 2006/95/CE e
alla Direttiva per la Compatibilità
Elettromagnetica 2004/108/CE
**REGULATIONS AND REFERENCENS TO
THEM THE PRODUCT IS SUBJECT**
The devices are made in conformity of the
Directive Low Voltage 2006/95/CE and of the
Directive for Electromagnetic Consistency 2004/108/CE
**BESTIMMUNGEN UND HINWEISEN DER
DAS PRODUKT IST VERPFLICHTET**
Die Geräten sind aufgebaut in Übereinstimmung
an die Direktive Niederspannung 2006/95/CE
und an die Direktive für die Elektromagnetische
Kompatibilität 2004/108/CE
**REGLEMENTATIONS ET REFERENCES
AUXQUELLES LE PRODUIT EST SOUMIS**
Les appareils sont construits conformément à la
Directive Basse Tension 2006/95/CE et à la
Directive pour la Compatibilité Electromagnétique
2004/108/CE.



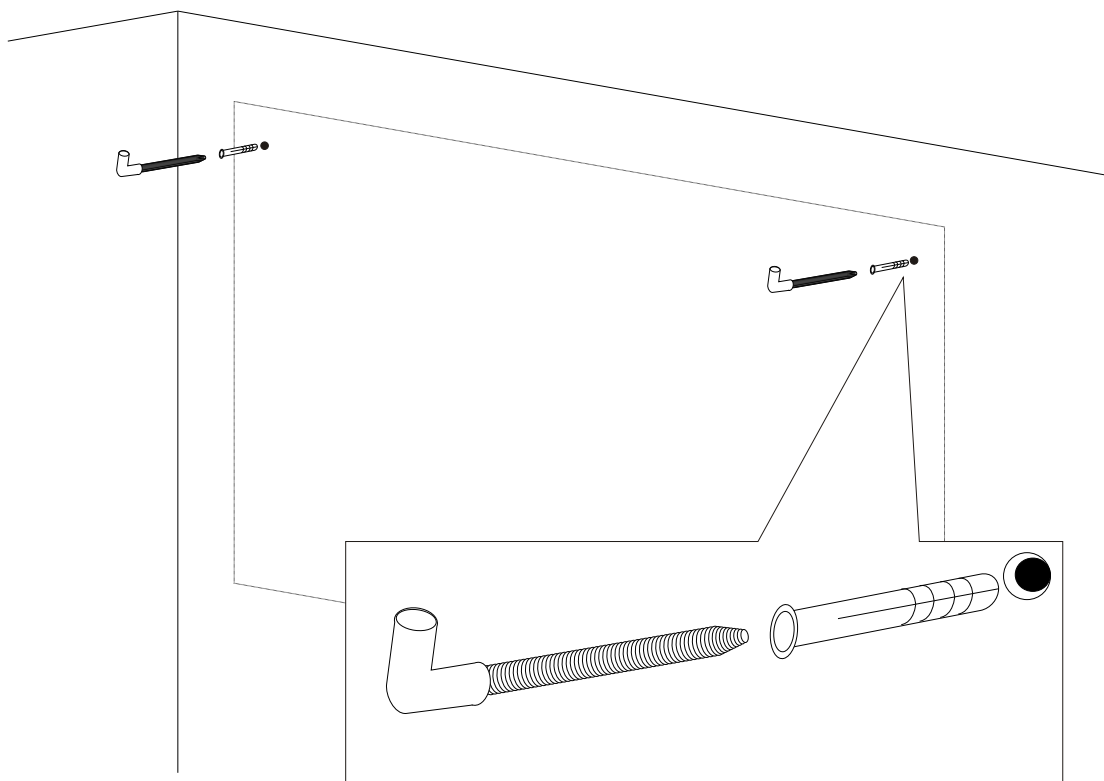
1



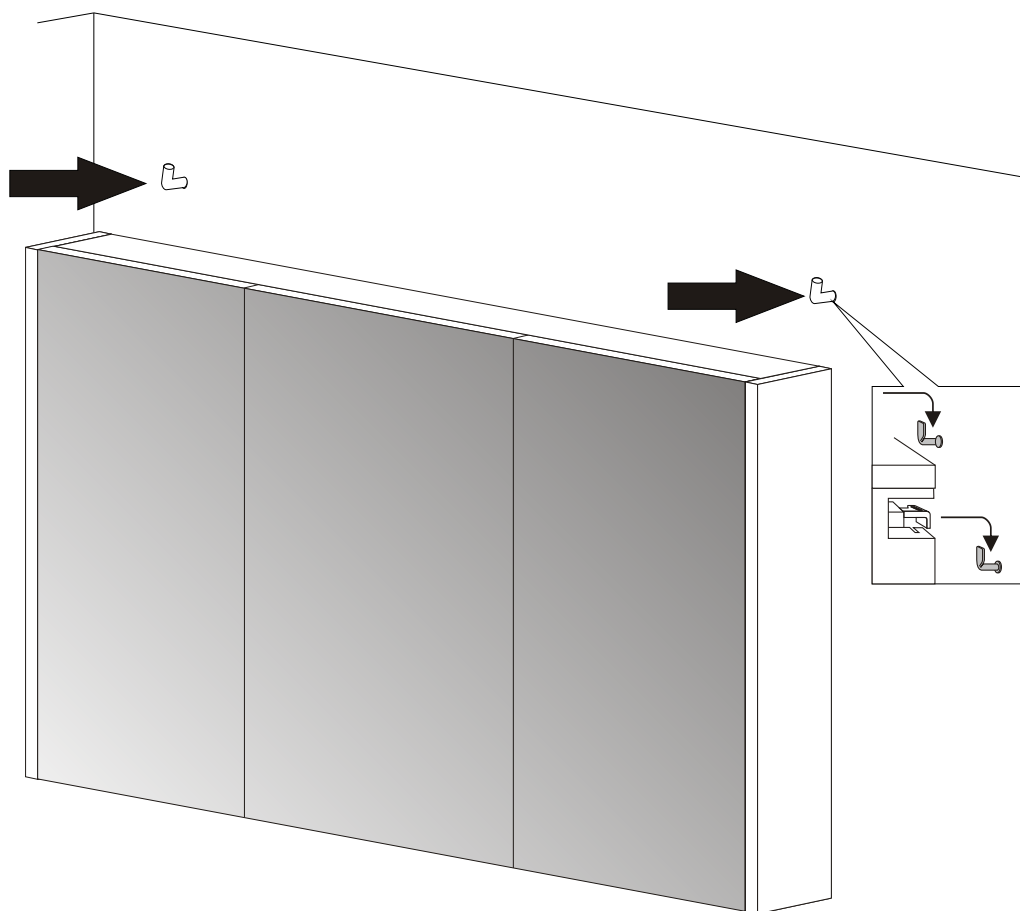
2



3



4



5

