



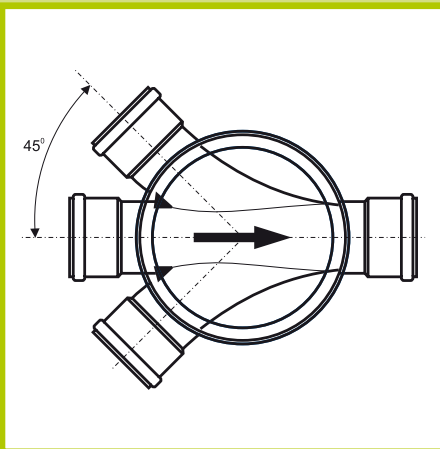
Ostendorf
Schachtsystem

Ostendorf Schachtsystem

Das Ostendorf Schachtsystem ist vielseitig genug, um für die vielfältigen Probleme der täglichen Praxis maßgerechte Lösungen zu bieten. Alle Bausteine sind schnell und einfach miteinander sowie mit anderen Rohrsystemen zu verbinden. Perfekte Anschlüsse und integrierte Dichtungen garantieren in jedem Anwendungsbereich eine sichere Verbindung. Die klein dimensionierte Teleskopabdeckung passt sich der Umgebung nicht nur optisch an. Sie ist in der Höhe bis zu 400 mm verstellbar und leicht justierbar. Die Ermittlung der genauen Einbautiefe ist nicht erforderlich. Die Abdeckung schließt immer eben mit der Oberfläche ab. Die Teleskopabdeckung bleibt flexibel und macht die Bewegung des Bo-

dens mit. Dies ist ein Vorteil, der sich vor allen Dingen im Winter auszahlt. Der Schacht kann zudem nicht rosten.

Mit diesen Argumenten ist das Ostendorf Schachtsystem das innovative Schachtsystem, das Grundstücksentwässerung noch leichter macht. Klein in der Abmessung, groß in der Leistung. Er ist der typische Revisionschacht für die Grundstücksentwässerung. Anwendung z. B. als Hauskontrollschacht für Grünanlagen, Parkplätze oder als Drainageschacht.





Vorzüge und Vorteile
des Systems

Materialeigenschaften

Das Schachtsystem der Zukunft

Das Ostendorf Schachtsystem ist ein modernes, hochentwickeltes System von Schachtkomponenten. Es ist geeignet für den Bau von Kanalisationskontrollschächten und Einläufen, die anspruchsvollen Bedingungen ausgesetzt werden. Es wurde nach den neuesten Erkenntnissen in der Kunststofftechnik, nach den Anforderungen von Bauingenieuren und den Betreibern von Tiefbauanlagen entworfen.

- **WIDERSTANDSFÄHIG UNTER ANSPRUCHSVOLLEN BEDINGUNGEN**
- **ERFÜLLT DIE STANDARDS DER ZUKUNFT**
- **VARIABEL**
- **EINFACHE HANDHABUNG**
- **LEICHTE AUSFÜHRUNG**

Material – PP/PVC

Unter den thermoplastischen Werkstoffen nimmt Polypropylen (PP) angesichts seiner hohen Wärmebeständigkeit und idealen chemischen Eigenschaften sowie der ausgezeichneten Biegsamkeit eine außerordentliche Position ein. Dank der hervorragenden Verarbeitungsfähigkeit kann dieser Werkstoff zur Herstellung von Schachtböden mit einer vollkommen glatten Innenwand verwendet werden.

Hart-PVC (PVC-U) ist ein hochentwickelter und über Jahre bewährter Werkstoff. Aus diesem werden Schachtrohre und Teleskope mit abrasionsbeständiger Innenwand hergestellt.

- **HOHE WÄRMEBESTÄNDIGKEIT**
- **IDEALE CHEMISCHE BESTÄNDIGKEIT**
- **HERVORRAGENDE HYDRAULISCHE EIGENSCHAFTEN**
- **HOHE FESTIGKEIT**
- **FÄHIGKEIT, RADLASTEN STANDZUHALTEN**

Modernes Dichtungselement

Die Dichtheit der Verbindung des Systems wird bis zu einem Über- sowie Unterdruck von 0,5 bar von einem speziellen, aus widerstandsfähigem Kautschuk hergestellten Dichtungselement sichergestellt.

- **VOLLKOMMENE DICHTHEIT DER VERBINDUNG**

Breites Sortiment

Das Ostendorf Schachtsystem ist ein komplettes Elementsystem, das den Bau von Schächten verschiedener Tiefen ermöglicht. Dabei besteht die Möglichkeit, neue Kanalisationszweige nachträglich anzuschließen und den Schacht mit verschiedenen Kanalisationssystemen zu verbinden.

- **VERSCHIEDENE SCHACHTTIEFEN MÖGLICH**
- **PREISWERT IN ANSCHAFFUNG UND WARTUNG**

Umweltschutz

Bei der Herstellung, Handhabung und Montage von Ostendorf Schachtsystemen wird aufgrund des geringeren Gewichts weniger Energie verbraucht und weniger CO₂ produziert. Die Montage lässt sich schneller vollziehen als beispielsweise bei Betonsystemen. Zudem erfüllt das System die strengen Umweltschutzkriterien.

- **100% RECYCLINGFÄHIG**
- **ERHÖHTE ARBEITSPRODUKTIVITÄT**



Ostendorf Schachtsystem

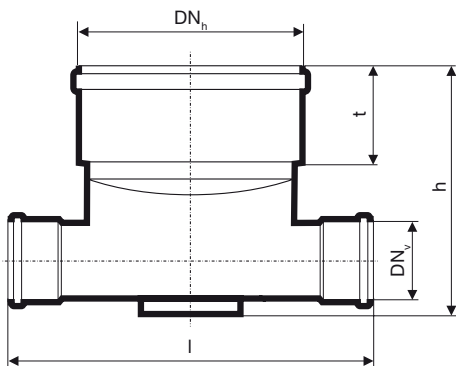
Schachtboden

Beschreibung

Die aus Polypropylen hergestellten Böden der Kontrollschächte und Straßeneinläufe verfügen über eine homogene Wand mit hoher Ringsteifigkeit und einer hervorragenden Wärmebeständigkeit von bis zu 95° C.

Anwendung

Die Böden sind als Basis für die Konstruktion von Kontrollschächten der Hausverbindungen und Hofeinläufen als ein Bestandteil der Regenwasserkanalisation bestimmt.



DN _h	DN _v	t [mm]	h [mm]	l [mm]
400	160	325	561	685
400	200	325	609	685

Ostendorf Schachtsystem

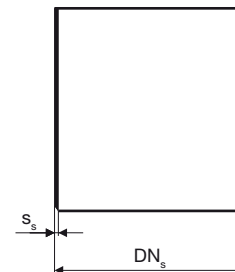
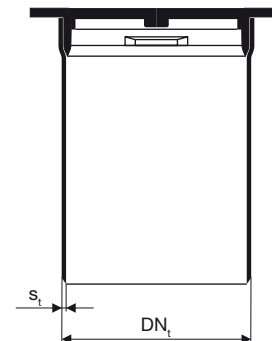
Steigrohre und Teleskopabdeckungen

Beschreibung

Die aus PVC-U hergestellten Steigrohre und Teleskopabdeckungen für Kontrollschächte und Straßeneinläufe verfügen über eine strukturierte Wand mit hoher Ringsteifigkeit, einer hervorragenden chemischen Beständigkeit und einer Wärmebeständigkeit von bis zu 60° C.

Anwendung

Die Steigrohre und Teleskopabdeckungen sind für die Konstruktion von Kontrollschächten der Hausverbindungen und Hofeinläufen als ein Bestandteil der Regenwasserkanalisation bestimmt.



DN _s	DN _i	s _s [mm]	s _i [mm]
400	315	9,8	7,7

Produktübersicht

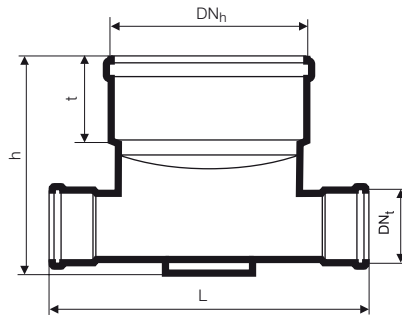
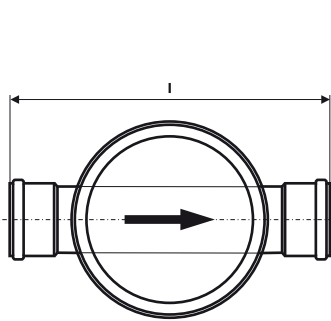
Ostendorf
Schachtsystem



Schachtsystem Ostendorf

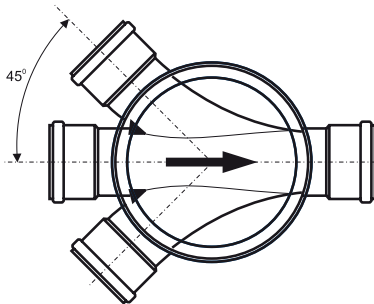
Schachtboden DN 400, gerade

Art.	DNh	DNt	t [mm]	h [mm]	L [mm]	VPE
660000	400	110	327	513	685	8
660020	400	160	327	561	685	8
660040	400	200	327	609	686	8



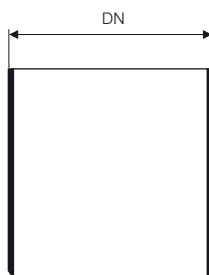
Schachtboden DN 400, rechts – mitte – links

Art.	DNh	DNt	t [mm]	h [mm]	l [mm]	VPE
660010	400	110	327	513	685	8
660030	400	160	327	561	685	8
660050	400	200	327	609	686	8



Steigrohre DN 400

Art.	DN	l [mm]	VPE
660100	400	500	6
660110	400	800	4
660120	400	1000	6
660130	400	1250	6
660140	400	1500	6
660150	400	2000	6



Teleskopabdeckung DN/OD 315,
Belastungsklasse B125 (12,5 t),
mit Dichtmanschette, ohne Lüftung

Art.	DN	Belastung [t]	h [mm]	VPE
660200	315	12,5	650	6



Teleskopabdeckung DN/OD 315,
Belastungsklasse B125 (12,5 t),
mit Dichtmanschette, mit Lüftung

Art.	DN	Belastung [t]	h [mm]	VPE
660210	315	12,5	650	6



Teleskopabdeckung DN/OD 315,
Belastungsklasse D400 (40 t),
mit Dichtmanschette, ohne Lüftung

Art.	DN	Belastung [t]	h [mm]	VPE
660240	315	40	650	6



Teleskopabdeckung DN/OD 315,
Belastungsklasse D400 (40 t),
mit Dichtmanschette, mit Lüftung

Art.	DN	Belastung [t]	h [mm]	VPE
660245	315	40	650	6



Schachtsystem Ostendorf



Schachtabdeckung DN/OD 400 begehrbar,
Belastungskategorie A15 (1,5 t), Kunststoff*

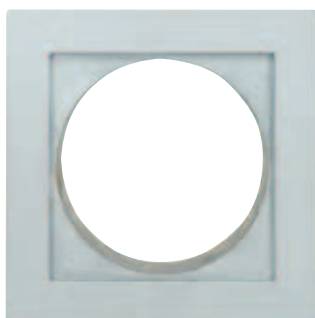
Art.	DN	Belastung [t]	D [mm]	VPE
660250	400	1,5	430	66

* inkl. Kindersicherung



NEU! Kombi-Schachtabdeckung rund DN/OD 400
Beton und Guss B125 (12,5 t) ohne Lüftung

Art.	DN	VPE
660520	400	20



Betonfertigkranz für Teleskopabdeckung

Art.	DN	VPE
660260	315	20



Schmutzfänger

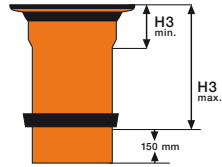
Art.	DN	d [mm]	VPE
660270	315	300	120



Ersatzdichtmanschette

Art.	DN ₁	DN ₂	VPE
660300	400	315	66

Übersicht Höhenmaße DN 400



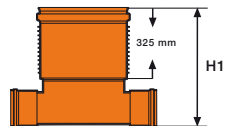
Teleskopabdeckung

H 3 min. = 130 mm
H 3 max. = 450 mm



Steigrohr

H 2 = Steigrohrlänge - 325 mm



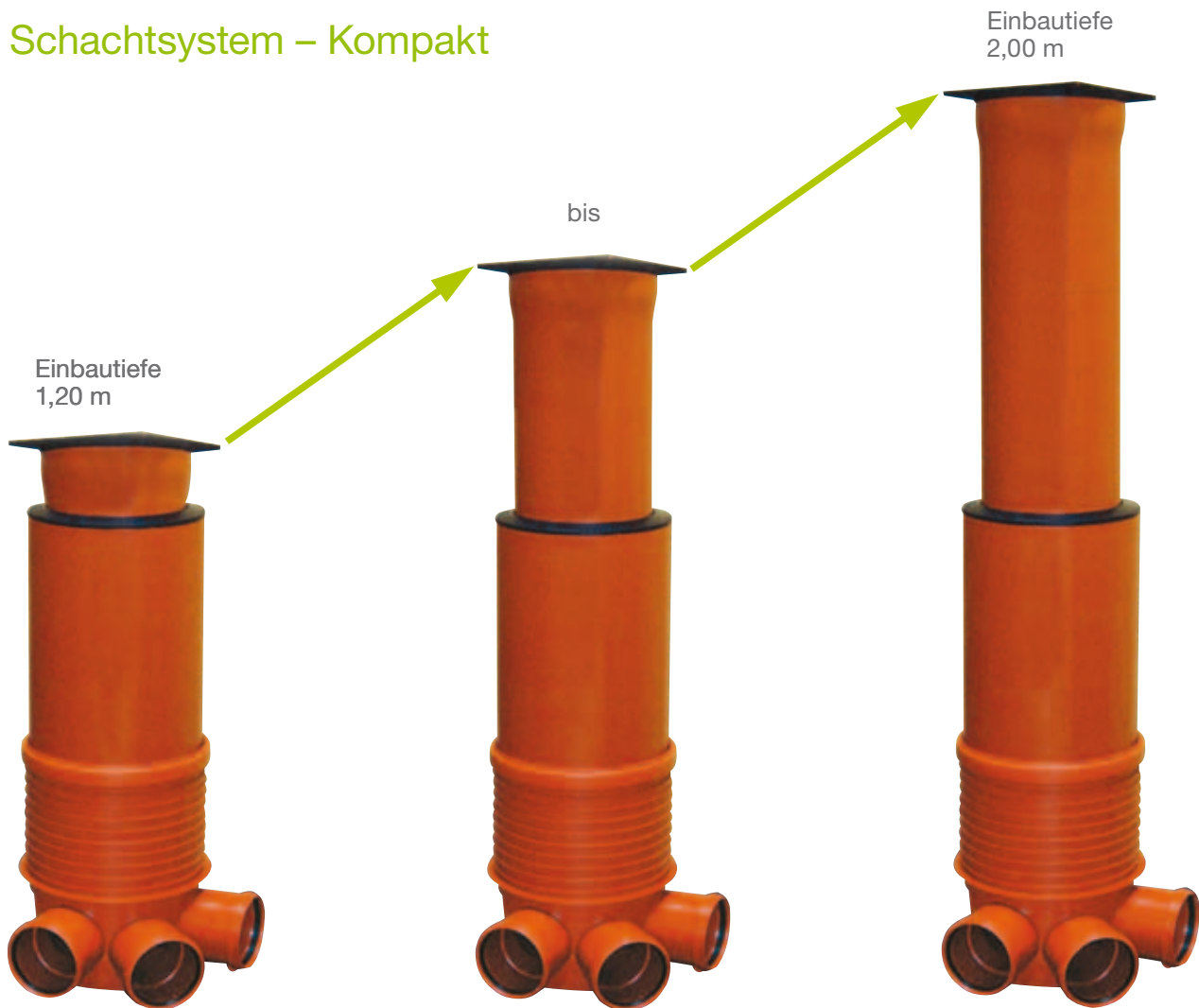
Schachtboden

H1 DN 160 = 560 mm
H1 DN 200 = 610 mm

Einbautiefe
H 1 + H2 + H3

Zu-/Ablauf DN	Länge des Steigrohres [mm]	Einbautiefe mit Teleskopabdeckung min.	Einbautiefe mit Teleskopabdeckung max.	Einbautiefe mit Kunststoffabdeckung
DN 110 und DN 160	500	865	1185	735
	800	1115	1435	985
	1000	1365	1685	1235
	1250	1615	1935	1485
	1500	1865	2185	1735
	2000	2365	2685	2235
200	500	915	1235	785
	800	1215	1485	1035
	1000	1415	1735	1285
	1250	1665	1985	1535
	1500	1915	2235	1785
	2000	2415	2735	2285

Schachtsystem – Kompakt



Schachtsystem – Kompakt DN 400 mit Teleskopabdeckung

Art.	Zulauf/Ablauf	Typ	Belastungsklasse	VPE
660400	DN 160	G	B 125 o. L.	4
660420	DN 160	G	B 125 m. L.	4
660410	DN 160	RML	B 125 o. L.	4
660430	DN 160	RML	B 125 m. L.	4

Produkt

- 2 Bauteile (Schachtunterteil und Teleskopabdeckung)
- variable Einbautiefe (von 1,20 m bis 2,00 m)
- Safety-Fix-Manschette
- einfacher Einbau

Vorteile

- keine zusätzlichen Steigrohre, dadurch Lagerkostenreduzierung
- weniger Lagerfläche
- geringere Beratungszeit im Verkauf
- deckt 95 % aller Anwendungen ab

Montage

Die neu entwickelte Safety-Fix Manschette dichtet die Verbindung zwischen Steigrohr und Teleskoprohr dauerhaft ab. Sie ist einfach zu montieren.

Gegenüber herkömmlichen Manschetten wird die Safety-Fix Manschette zuerst auf das Steigrohr gesteckt, danach wird die Teleskopabdeckung einfach in die Safety-Fix Manschette eingeschoben und auf die Einbautiefe fixiert.

Montageanleitung



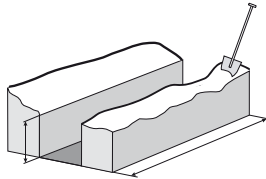


1. GÜLTIGKEITSBEREICH

Die folgende Anleitung beinhaltet lediglich empfohlene Regeln für die Montage des Schachtsystems. Wir empfehlen daher, die gültigen lokalen Normen und Sicherheitsvorschriften zu berücksichtigen.

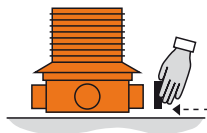
2. AUFBAU – GRABEN

Ausheben des Rohrgrabens. Die Einbautiefe und die Länge des Rohrgrabens richten sich nach ihrer individuellen Baumaßnahme.



3. ZULÄUFE SCHLIESSEN

Schließen Sie die nicht benötigten Zuläufe (bei geradem Durchlauf nicht erforderlich) mit KG-Muffenstopfen unter Verwendung von Gleitmittel.



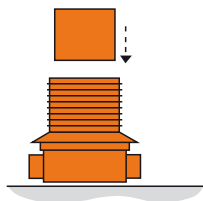
4. SCHACHTUNTERTEIL EINSETZEN

Setzen Sie das Schachtunterteil ein und richten es mit der Wasserwaage horizontal aus.



5. STEIGROHR EINSETZEN

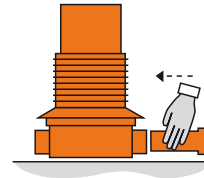
Nun wird das Steigrohr eingesetzt und bis zum Anschlag in den Schachtboden eingeschoben (Verwenden Sie auch hier Gleitmittel).



6. SCHACHTUNTERTEIL ANSCHLIESSEN

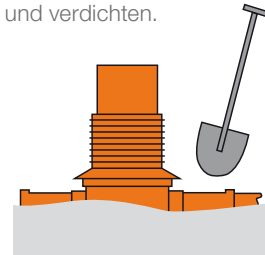
Dann das Schachtunterteil an das Rohrsystem anschließen. Dabei das Rohrspitzende und die Muffe des Schachtunterteils von evtl. Verunreinigungen säubern. Gleitmittel auf das

Rohrende auftragen und bis zum Anschlag in die Muffe des Schachtunterteils einschieben.



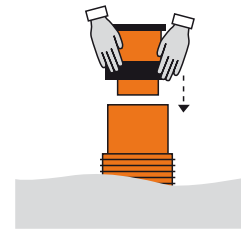
7. BAUGRUBE VERFÜLLEN UND VERDICHTEN

Anschließend die Baugrube um das Schachtunterteil lagenweise verfüllen und verdichten.



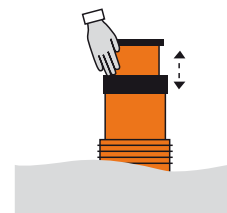
8. TELESKOPABDECKUNG EINSETZEN

Nun die Teleskopabdeckung einsetzen. Dabei die Teleskopmanschette bis zum Anschlag auf das Steigrohr des Schachtunterteils stecken.



9. TELESKOPABDECKUNG POSITIONIEREN

Jetzt die Teleskopabdeckung auf die ungefähre Einbautiefe positionieren.



10. BAUGRUBE VERFÜLLEN UND VERDICHTEN

Anschließend die Baugrube lagenweise verfüllen und verdichten.

